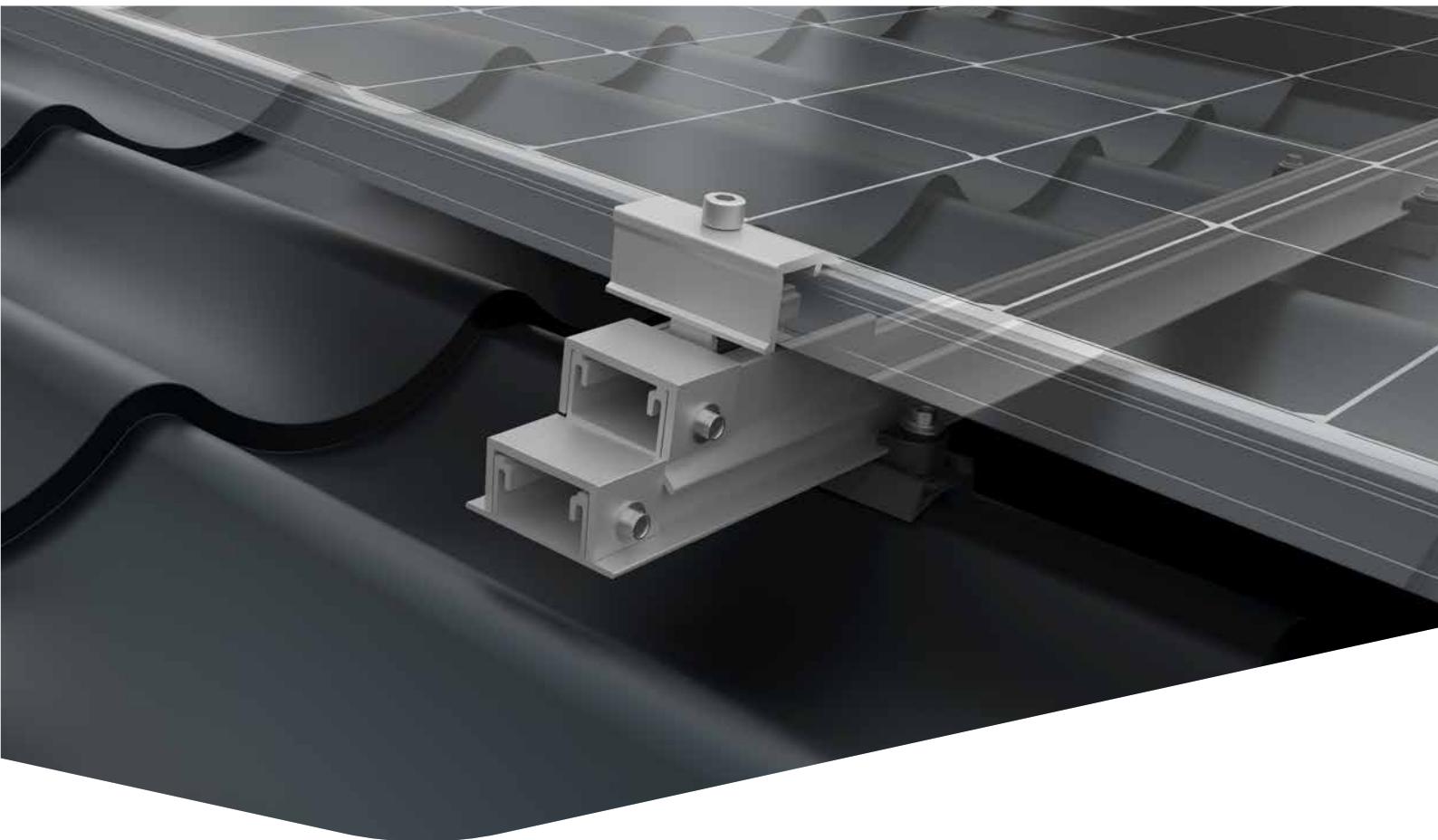




Connecting Strength



Montāžas instrukcija

BasicRail System

**Metāla dakstiņu loksne ar
FlexAdapter**

Saturs

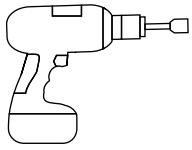
• Instrumentu pārskats	3
• Parasti spēkā ir šādi noteikumi.	5
· Plānošana ar K2 Base	5
· Ar jumtu saistītās prasības	5
· Statiskās prasības	5
· Svarīgas uzstādīšanas instrukcijas	5
• Komponenti	6
· Pamatkomponenti	6
· Papildaprīkojums	7
• Montāža	8
· Ārējo BasicClip pozicionēšana ar CSM adapteri	8
· BasicRail ievietošana	9
· Citu BasicClip pozicionēšana ar CSM adapteri	9
· BasicRail sliežu savienotājs	11
· BasicLocks novietojums	11
· Termiskā atdalīšana	12
· FlexAdapter novietojums un drošība	12
· Moduļa montāža	14
• Piezīmes	15

Pārbaudīta kvalitāte - vairākkārt sertificēts

K2 Systems - tie ir droši savienojumi, augstākā kvalitāte un precizitāte. Mūsu klienti un darījumu partneri jau sen to zina. Neatkarīgas iestādes ir pārbaudījušas, apstiprinājušas un sertificējušas mūsu kompetences un komponentus.

Mūsu kvalitātes un produktu sertifikātus varat atrast vietnē k2-systems.com.

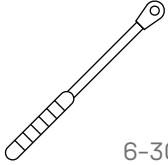
Instrumentu pārskats



5 + 6 mm



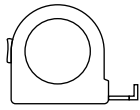
8 mm



6-30 Nm
(4,5-22,2 lb-ft)



6 mm

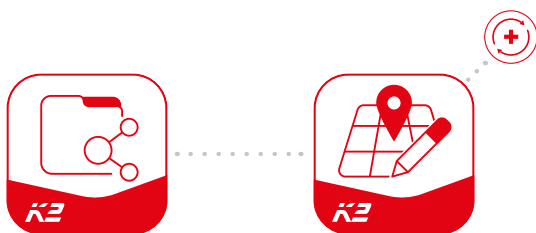


≥ 3,0 m



≥ 6,0 m

Digitālo rīku komplekts



Vai jau esat iepazinušies ar mūsu digitālajiem pakalpojumiem? Sāciet izmantot mūsu K2 DocuApp lietotni tagad, lai pirmos svarīgos datus varētu piefiksēt jau pie klienta vai projekta realizēšanas vietā. Šos datus varat ērti lietot mūsu tiešsaistes plānošanas programmatūrā K2 Base. Šeit savu projektu varēsiet plānot vienkārši, droši un ātri. Jūs saņemsiet detalizētu projekta pārskatu ar montāžas plānu un statisko aprēķinu ziņojumu. K2+ saskarne kopumā nodrošina ērtu projekta datu pārsūtīšanu uz citu ražotāju plānošanas rīkiem. Izmantojot lietojumprogrammu K2 DocuApp, projekta dokumentāciju var izveidot ātri un vienkārši – aizmirstiet par stresu un dokumentu kaudzēm.

Reģistrējieties tagad un sāciet lietot:

docuapp.k2-systems.com →

base.k2-systems.com →

Vispārīgie drošības norādījumi

Lūdzu, ņemiet vērā, ka jāievēro mūsu vispārīgās uzstādīšanas instrukcijas.

Tās varat skatīt vietnē k2-systems.com

- Iekārtu montāžu un ekspluatācijas uzsākšanu drīkst veikt tikai personas, kuru profesionālā kvalifikācija (piem., izglītība, arods) vai pieredze nodrošina noteikumiem atbilstošu procesa veikšanu.
- Pirms montāžas uz vietas jāpārbauda, vai izstrādājums atbilst statistiskajām prasībām. Jumta sistēmu gadījumā vienmēr uz vietas jāpārbauda jumta slodzes.
- Ir jāievēro nacionālie un vietu specifiskie būvnoteikumi, standarti un vides noteikumi.
- Jāievēro darba drošības un nelaimes gadījumu novēršanas noteikumi un profesionālās asociācijas standarti un noteikumi! Jo īpaši jāņem vērā, ka:
 - ir nepieciešams valkāt drošības apģērbu (īpaši aizsargķiveri, darba apavus un cimdus).
 - Jumta darbiem ievērojiet jumta darbu noteikumus (piemēram, izmantojot: kritienu aizsargus, sastatnes ar uztvērēju 3 m augstumā utt.).
 - Visā uzstādīšanas procesā ir obligāta divu personu klātbūtne, lai garantētu ātru palīdzību, ja rodas negadījums.
- K2 montāžas sistēmas tiek pastāvīgi attīstītas. Uzstādīšanas procesi var mainīties. Tādēļ pirms montāžas noteikti izlasiet jaunāko montāžas pamācības versiju vietnē: k2-systems.com/en/technical-information. Pēc jūsu pieprasījuma labprāt nosūtīsim jaunāko versiju.
- Jāievēro moduļu ražotāja uzstādīšanas instrukcijas.
- Potenciāla izlīdzināšana starp atsevišķām sistēmas daļām jāveic saskaņā ar attiecīgās valsts atbilstošajiem noteikumiem.
- Visā uzstādīšanas laikā jānodrošina, lai būvlaukumā būtu pieejama vismaz viena uzstādīšanas instrukciju kopija.
- Mēs neuzņemamies nekādu atbildību par radītajiem defektiem un bojājumiem, ja netiek ievēroti mūsu uzstādīšanas noteikumi un uzstādīšanas instrukcijas un izmantotas visas sistēmas sastāvdaļas, kā arī, ja tiek uzstādītas un demontētas sastāvdaļas, kuras nav oriģinālās. Garantija šādā gadījumā ir izslēgta.
- Gadījumā, ja netiek ievēroti mūsu vispārīgie drošības norādījumi, kā arī, ja tiek uzstādītas vai demontētas konkurentu sastāvdaļas, K2 Systems GmbH neuzņemas nekādu atbildību.
- Ja tiek ievēroti visi drošības norādījumi un sistēma tiek uzstādīta pareizi, ir spēkā produkta garantija uz 12 gadiem! Lūdzu, skatiet mūsu garantijas nosacījumus, kas pieejami vietnē: k2-systems.com/en/warranty-terms-and-conditions. Pēc pieprasījuma tos labprāt jums nosūtīsim.
- Sistēmas demontāža tiek veikta montāžas darbībām pretējā secībā.
- K2 nerūsējošā tērauda detaļas ir pieejamas dažādās pretkorozijas klasēs. Jebkurā gadījumā jāpārbauda attiecīgajās ēkas vai detaļas paredzamā korozijas slodze.

Parasti spēkā ir šādi noteikumi.



Sistēmu BasicRail System standarta versijā var uzstādīt turpmāk aprakstītajos apstākļos. Pārsniedzot norādītās vērtības, to pārbaudei ar savu K2 Systems kontaktpersonu lūdzam sazināties arī tādā gadījumā, ja sistēma, iekļaujot drošības faktorus, atbilst augstāka līmeņa prasībām.



Plānošana ar K2 Base

Projektēšanai iesakām izmantot mūsu bezmaksas tiešsaistes programmatūru K2 Base. Tikai pieci soļi, lai izplānotu piemērotu montāžas sistēmu un saņemtu būvniecības ieteikumus, specifikācijas un statisko aprēķinu ziņojumu. Vienkārši piesakieties un sāciet plānošanu:
base.k2-systems.com



Ar jumtu saistītās prasības

- Metāla biezums:
 - alumīnijs $\geq 0,5$ mm
 - tērauds $\geq 0,4$ mm
 - Attiecīgo valstu noteikumos var būt paredzēti atšķirīgi materiāla biezumi.
- Metāla dakstiņiem jābūt ar gludu virsmu.
- Strukturētu virsmu gadījumā iespējami neblīvi skrūvsavienojumi!
- Metāla dakstiņa elementa minimālais garums starp kāpēm ir 229 mm – skatiet 1.a darbību 8. lpp.
- Alumīnija minimālā stiepes izturība: 165 N/mm²; tērauda šķirne: vismaz S235
- Virsotņu rādiuss robežās no $r = 30-60$ mm
- Virsotnes ir bez papildu gropes.
- Jumta slīpums 5–75°
- Izlīdzinājuma leņķim (slīpumam) jābūt $\leq 7^\circ$.
Aprēķins:
[$180 \div \pi \times \tan(\text{kāpju augstums} \div \text{dakstiņa garums})$]



Statiskās prasības

Pietiekama jumta pārklājuma atbalsta struktūras vai pamata nestspēja



Svarīgas uzstādīšanas instrukcijas

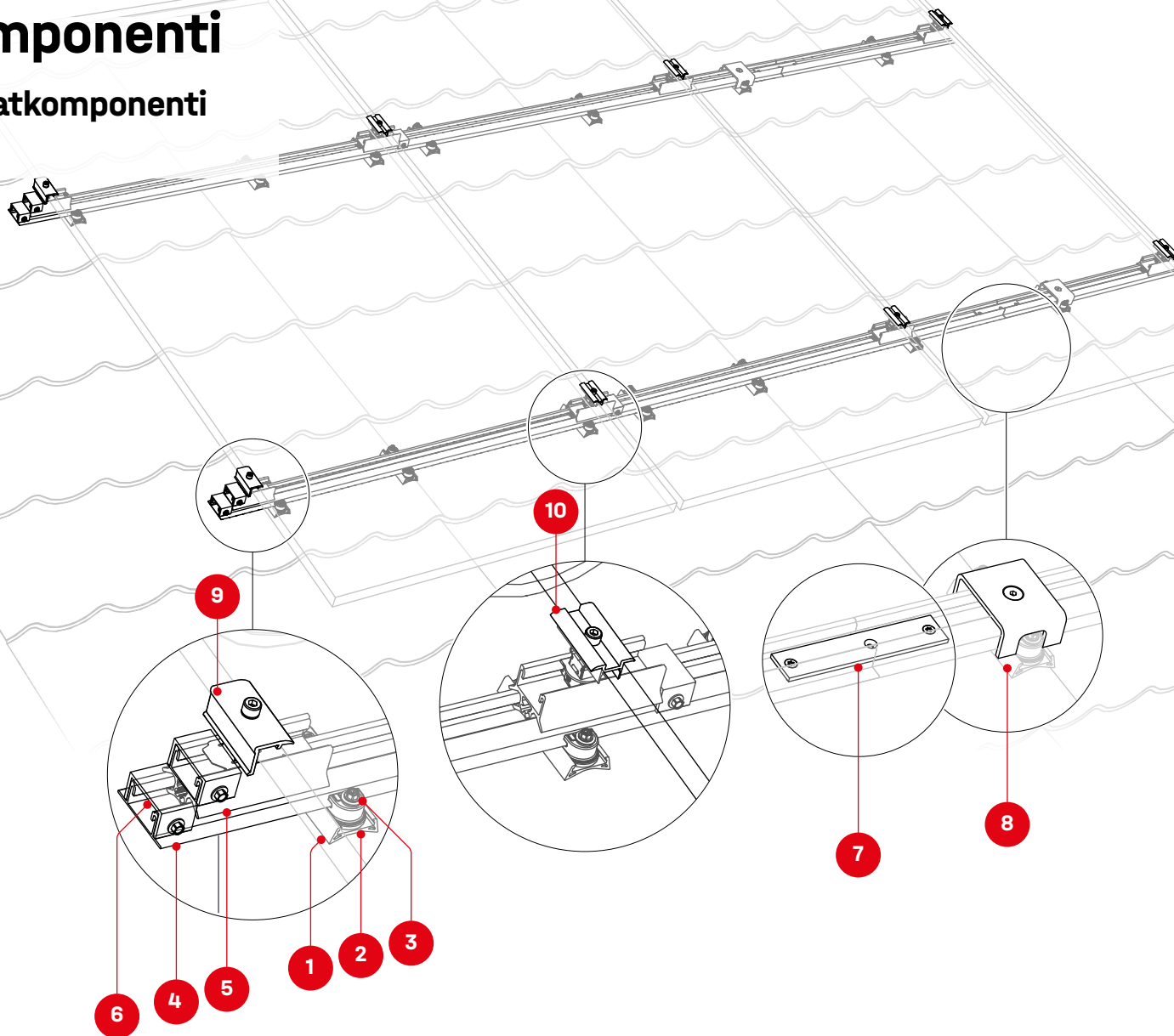
- Zemējumu izveido pasūtītājs (ja nepieciešams, jāizmanto zibensaizsardzības terminālis).
- BasicRail attālums ir vairākkārt lielāks par

dakstiņa garumu, un tam vienlaicīgi jāatrodas izmantoto moduļu pieļaujamajā skavu sastiprināšanas diapazonā.

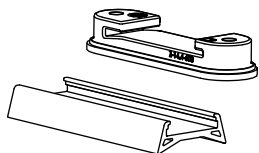
- Visi BasicClip uz jumta virsmas jāuzstāda vienādā attālumā no dakstiņu augstuma kāpes.
Skatiet 1.a darbību 8. lpp.
- BasicClip nedrīkst piestiprināt pie metāla lokšņu pārslaidumiem – ne horizontāli, ne vertikāli.
- Jāpārbauda, vai jumtam, iespējams, ir pusapaļu skavu stiprinājumu vietas (piemēram, daudzslāņu paneļi). BasicClip nedrīkst uzstādīt uz pusapaļām skavām.
- Katrs ceturtais BasicClip vai ceturtdaļa no visiem BasicClip tiek uzstādīti, pagriežot par 180°, lai tos nofiksētu vertikālā stāvoklī. Pagrieztos BasicClip nedrīkst novietot sliedes galā; skatīt 3c montāžas darbību.
- Sliežu sadursavienojumu vietās BasicClip obligāti jānostiprina pie abās pusēs tuvāk esošajām virsotnēm.
- Pēc 9,60 m jāveic termiskā atdalīšana. Minimālajam attālumam starp diviem sliežu galiem jābūt 3 cm.
- Uzmanību! Moduļus nekādā gadījumā nedrīkst nostiprināt pāri termiskās izplešanās šuvei.
- Uz katru sliežu savienojumu (maks. kopējais garums 9,60 m) nepieciešams viens BasicLock.
- Obligāti jāizvairās no MK2 uzgriežņu un moduļa skavu izmantošanas sliežu sadursavienojumos!
- Min. montāžas attālums 50 mm no sliedes gala / sliedes sadursavienojuma / FlexAdapter gala līdz moduļa rāmim.
- Iepriekšējā urbšana nav nepieciešama! Izņemot pārklājošās loksnes, lai nepieļautu atstarpju veidošanos.
- BasicClip un CSM adaptera nostiprināšanai drīkst izmantot tikai plānā metāla lokšņu skrūves. Nav atļauts izmantot pašvītņojošās skrūves, jo, izmantojot tās kopā ar CSM adapteri, palielinās neblīvu izurbto vietu veidošanās risks.

Komponenti

Pamatkomponenti



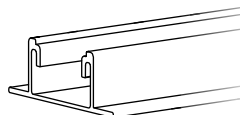
1 2004912 + 1001164
2 **BasicClip CSM**
adapteris + **BasicClip**



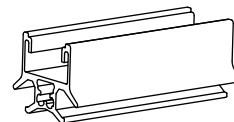
3 1005193
Vītņgriešanas skrū-
ves ar blīvēšanas
paplāksni 6×38 mm



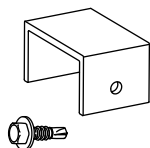
4 Preces numurs
atbilstoši iekārtai!
BasicRail



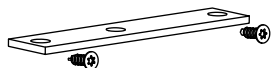
5 2004914
FlexAdapter



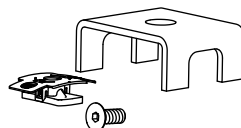
6 2004289 + 2004432
AntiSlip Clip +
pašvītņojoša skrūve
5,5×19



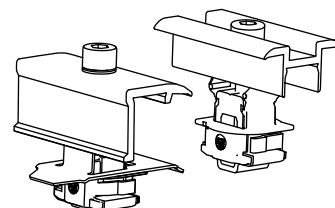
7 1003571
Sliežu savienotāja
komplekts BasicRail



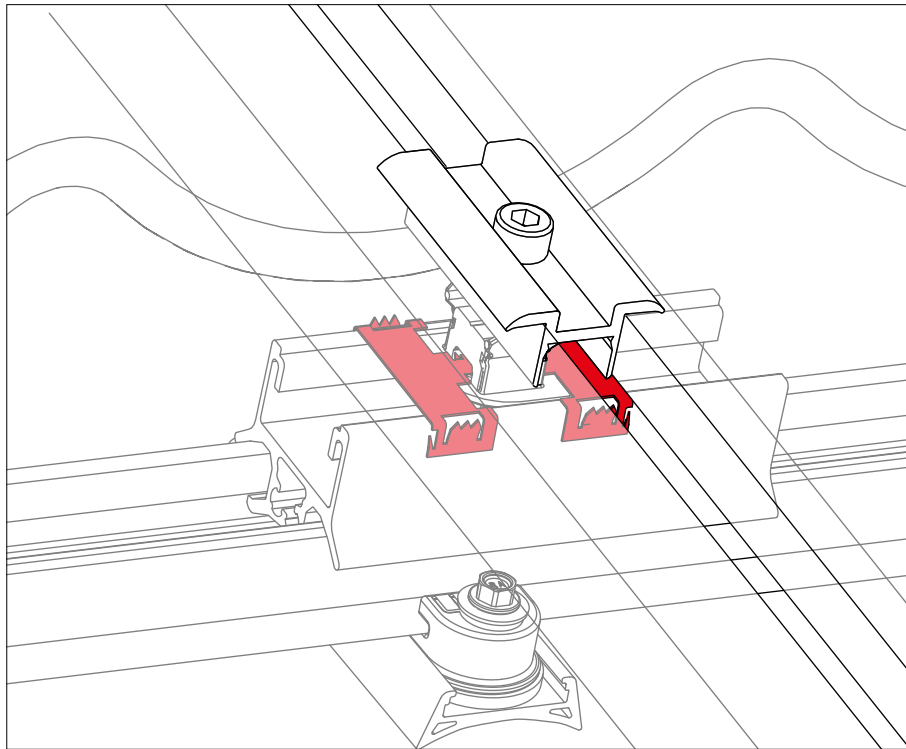
8 1003558
BasicLock 22 Set



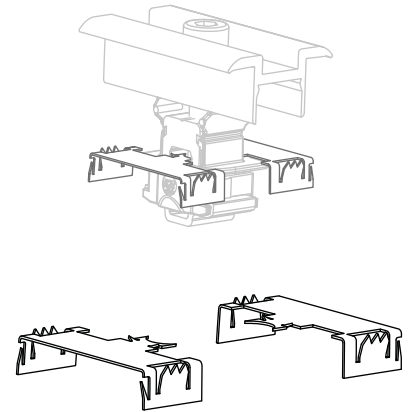
9 Preces numurs
atbilstoši iekārtai!
10 **Moduļa beigu / vidus**
skavas



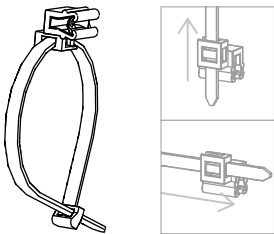
Papildaprīkojums



2004231
TerraGrif QL

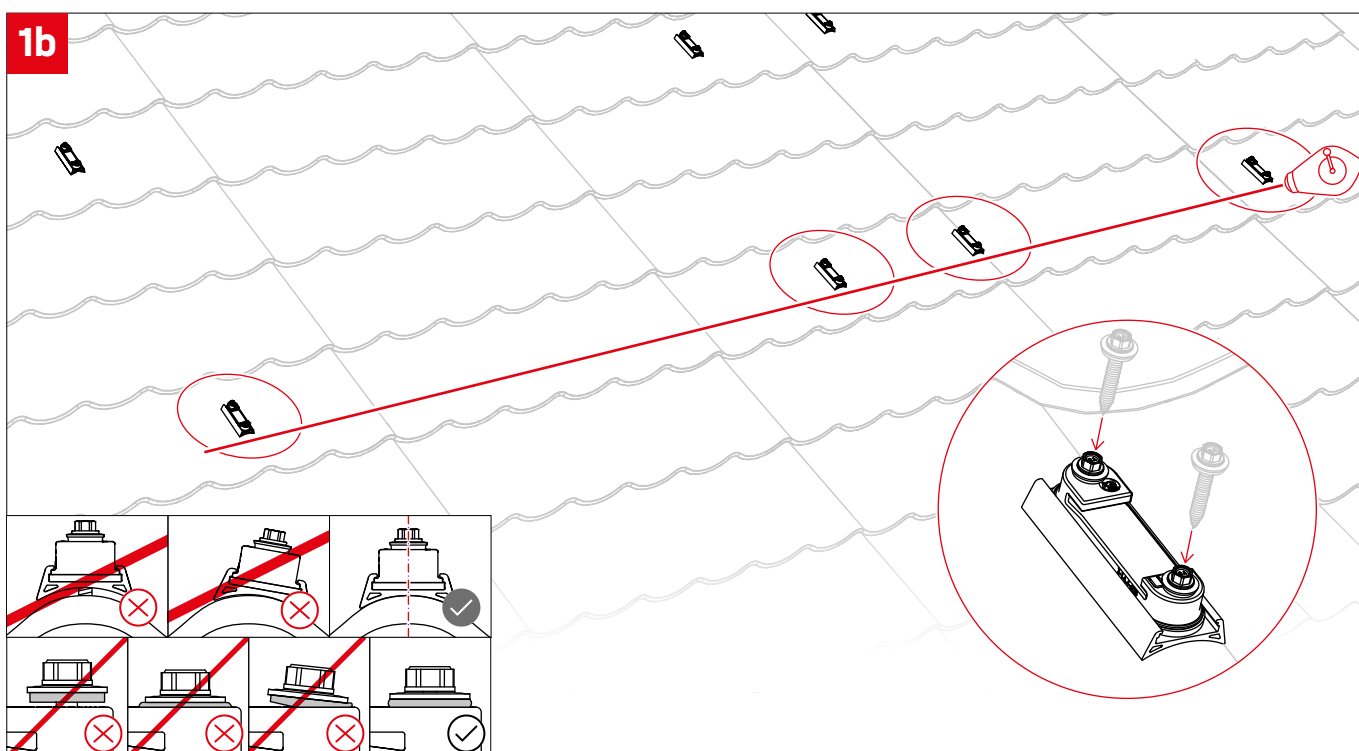
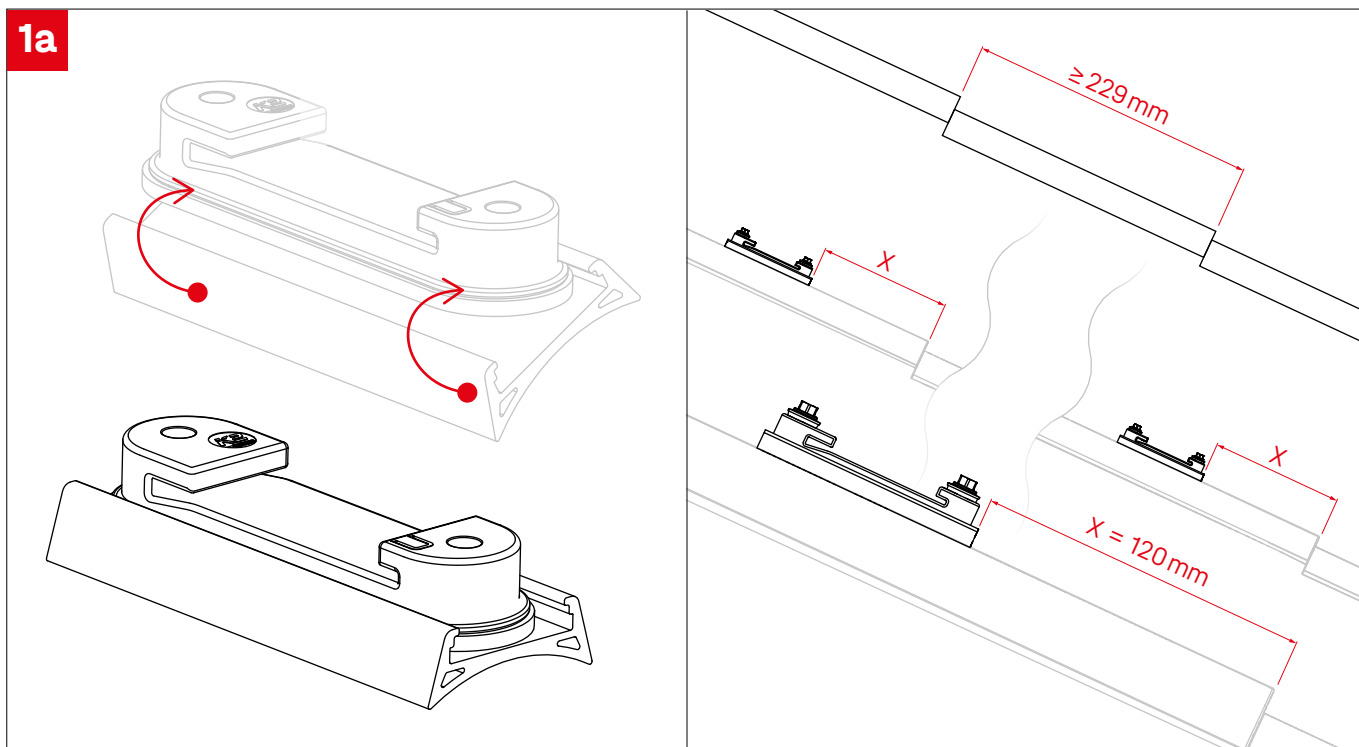


2002870
Cable-Manager

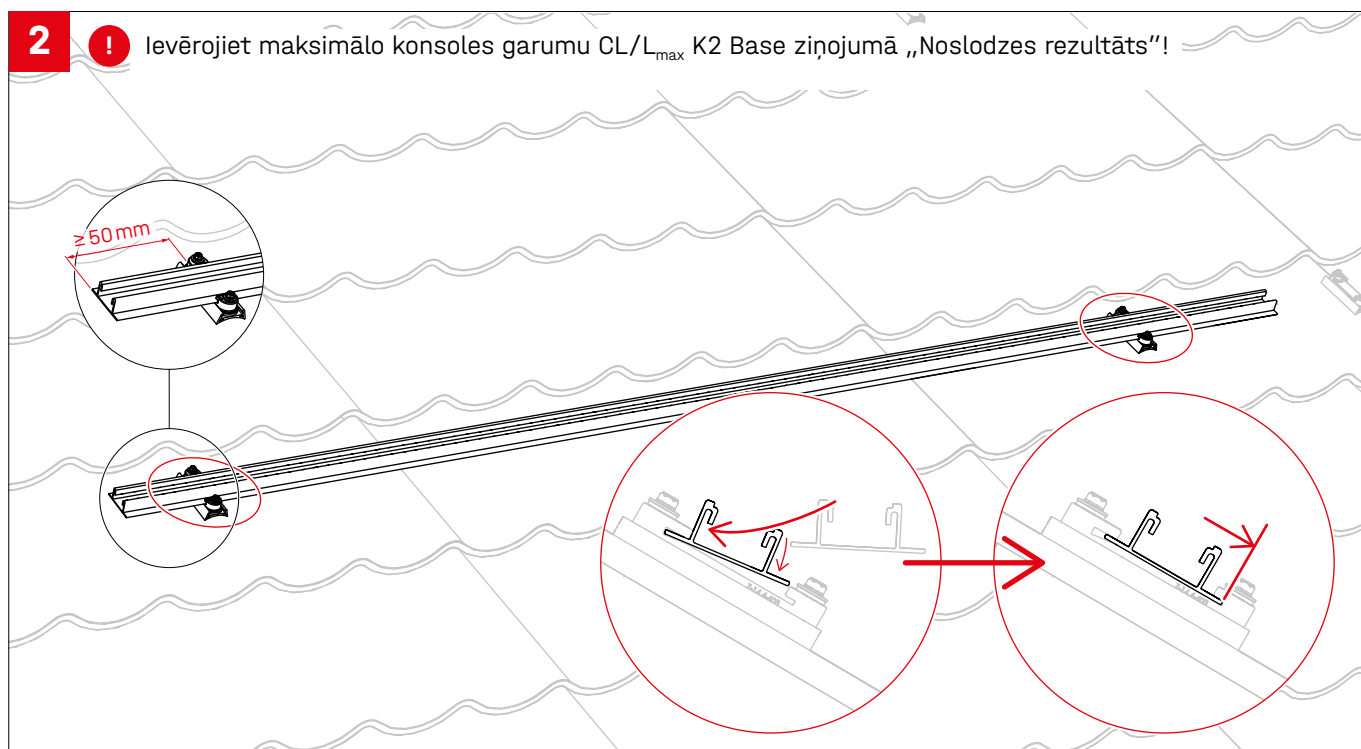


Montāža

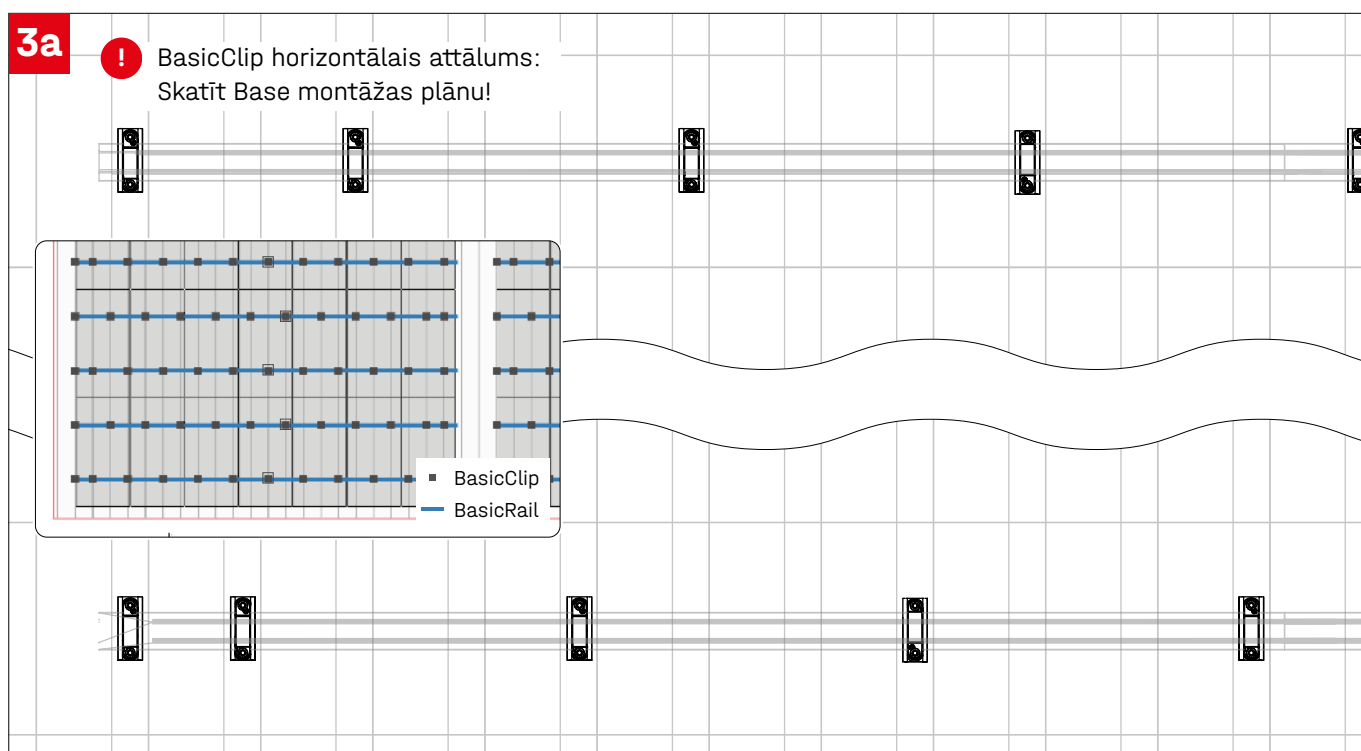
Ārējo BasicClip pozicionēšana ar CSM adapteri

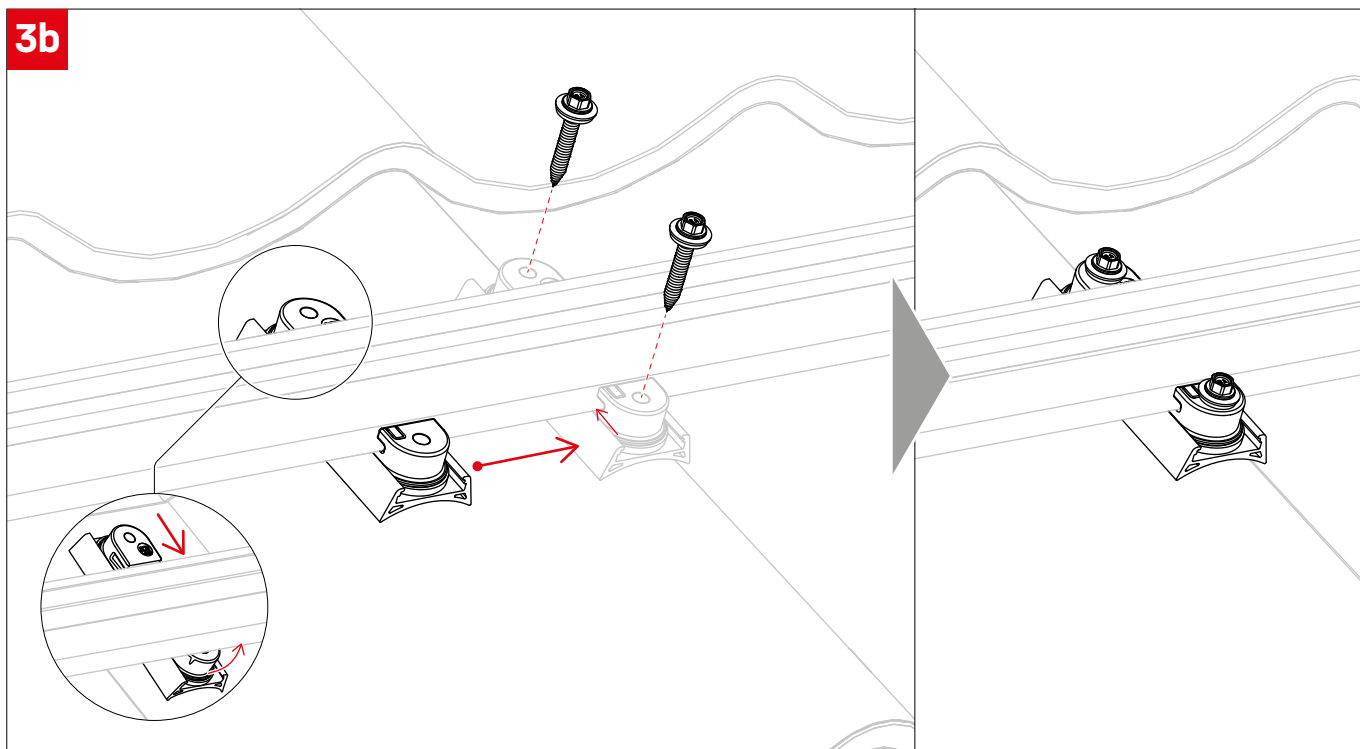
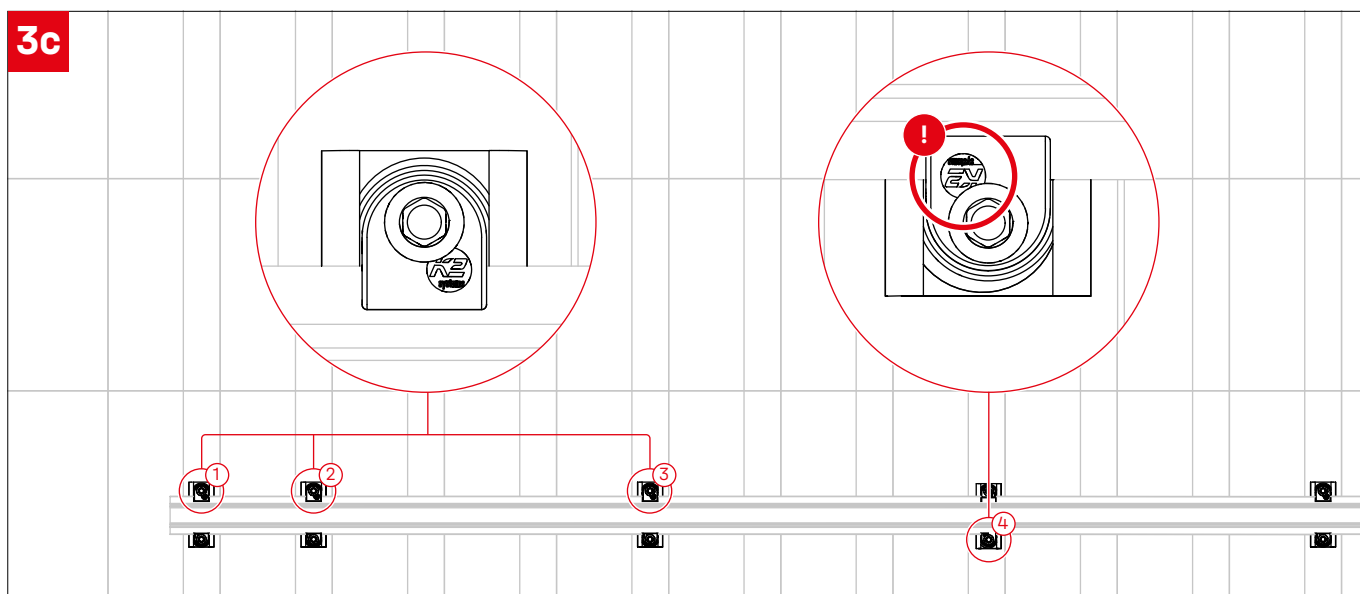


BasicRail ievietošana



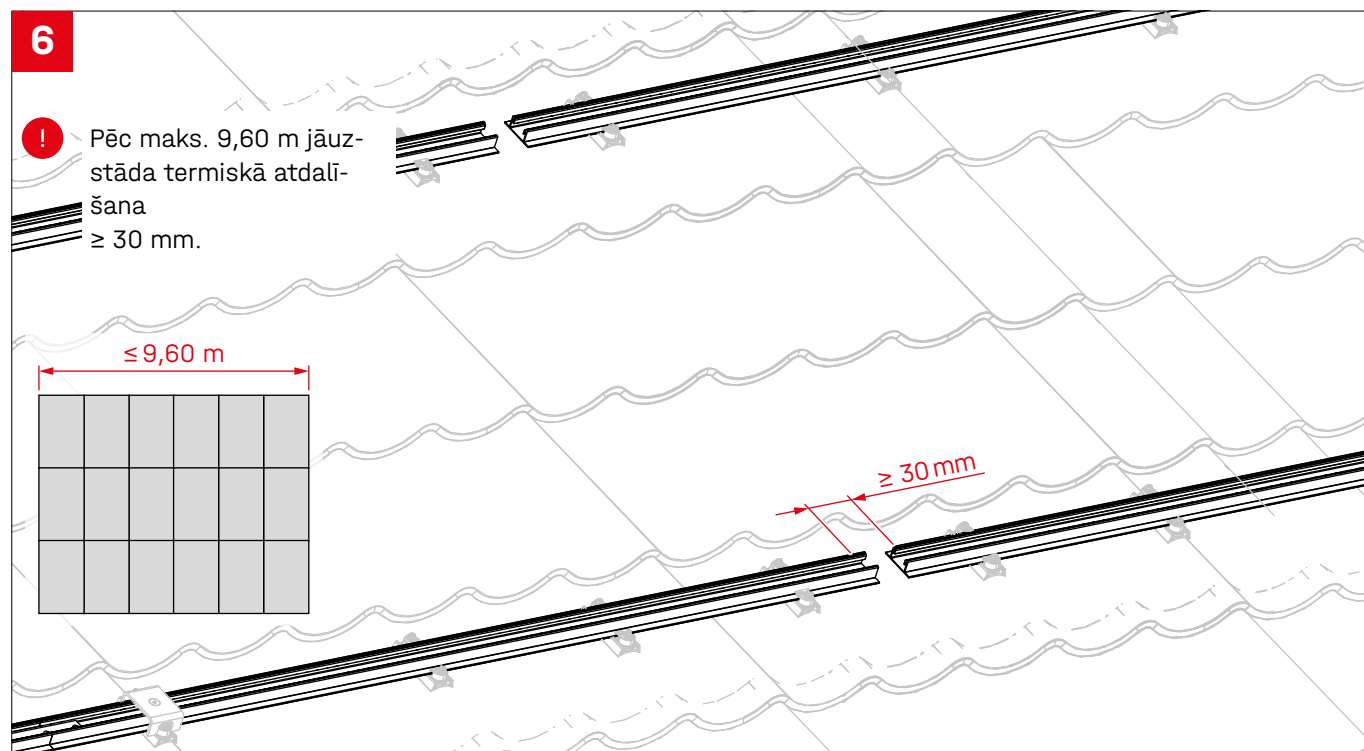
Citu BasicClip pozicionēšana ar CSM adapteri



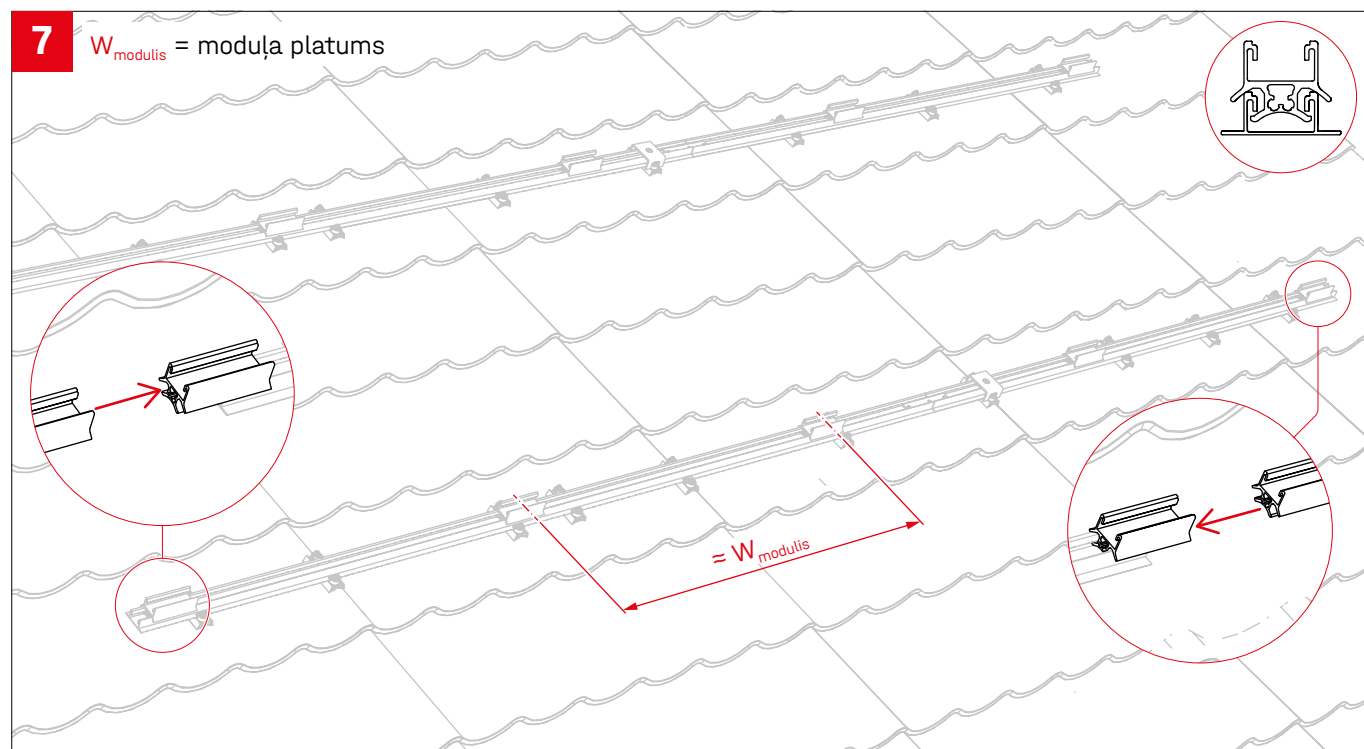
3b**3c**

Katrs ceturtais BasicClip vai ceturtdaļa no visiem BasicClip tiek uzstādīti, pagriežot par 180°, lai tos nofiksētu vertikālā stāvoklī. Pagrieztos BasicClip nedrīkst novietot sliedes galā.

Termiskā atdalīšana

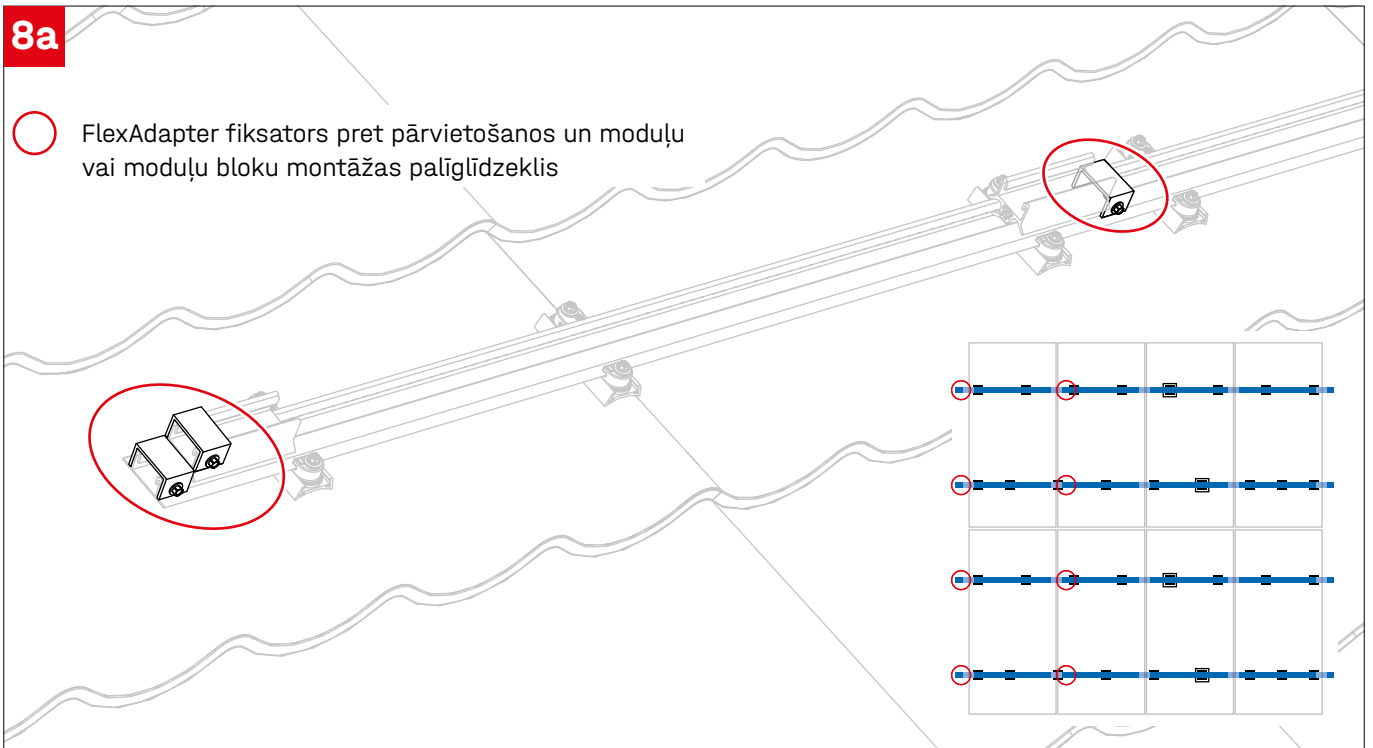


FlexAdapter novietojums un drošība

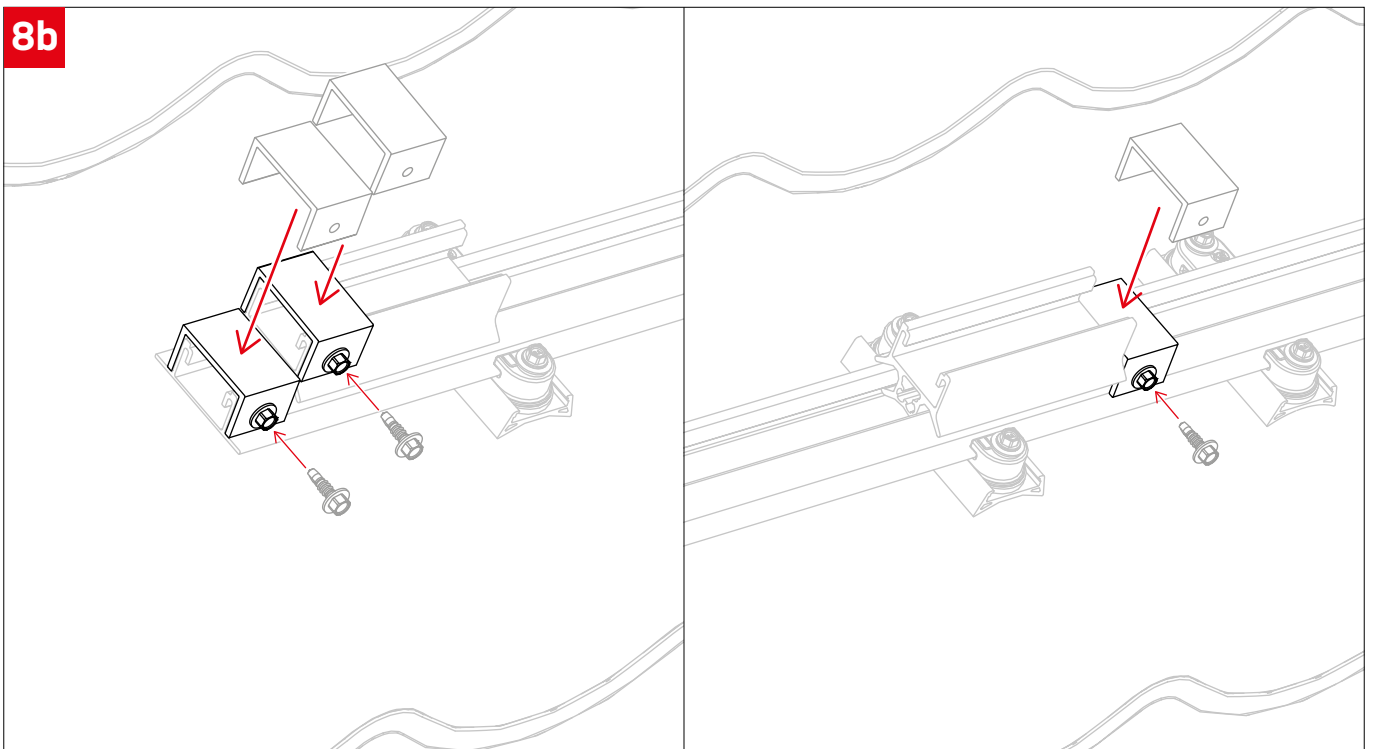


8a

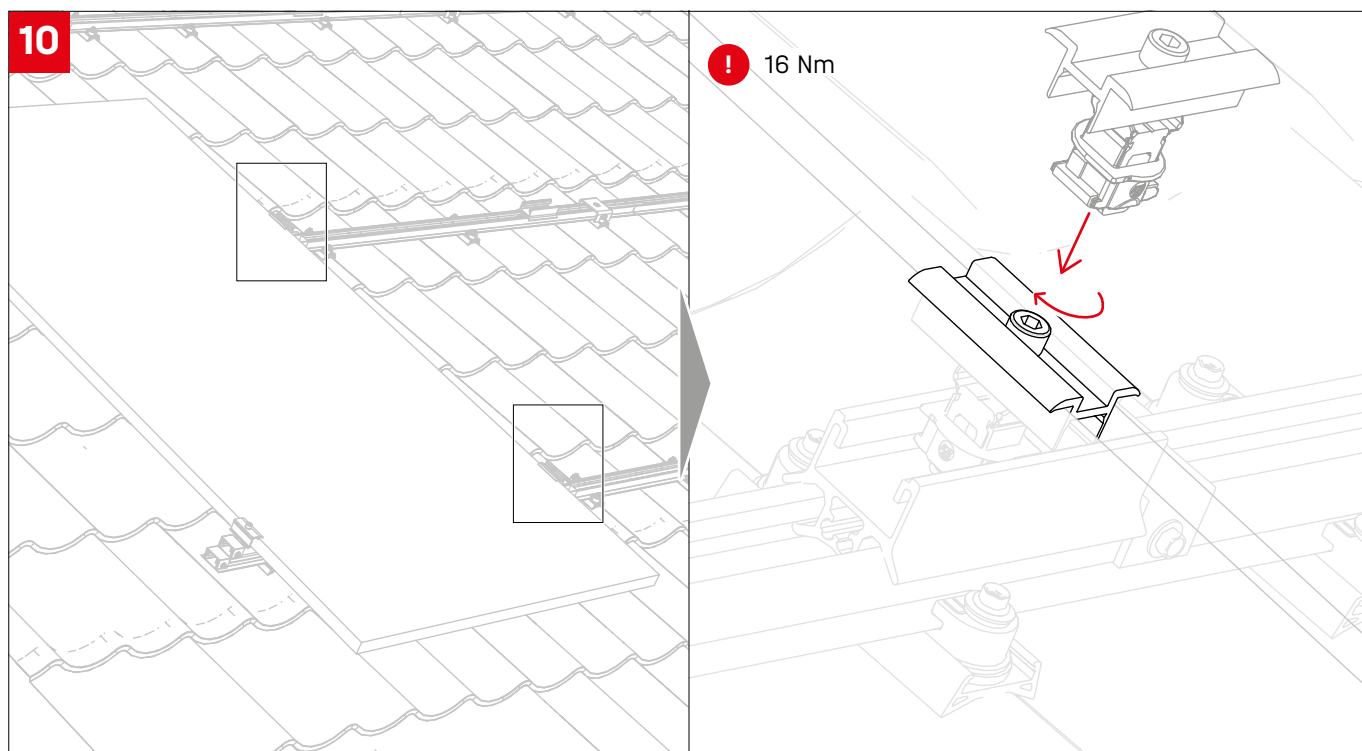
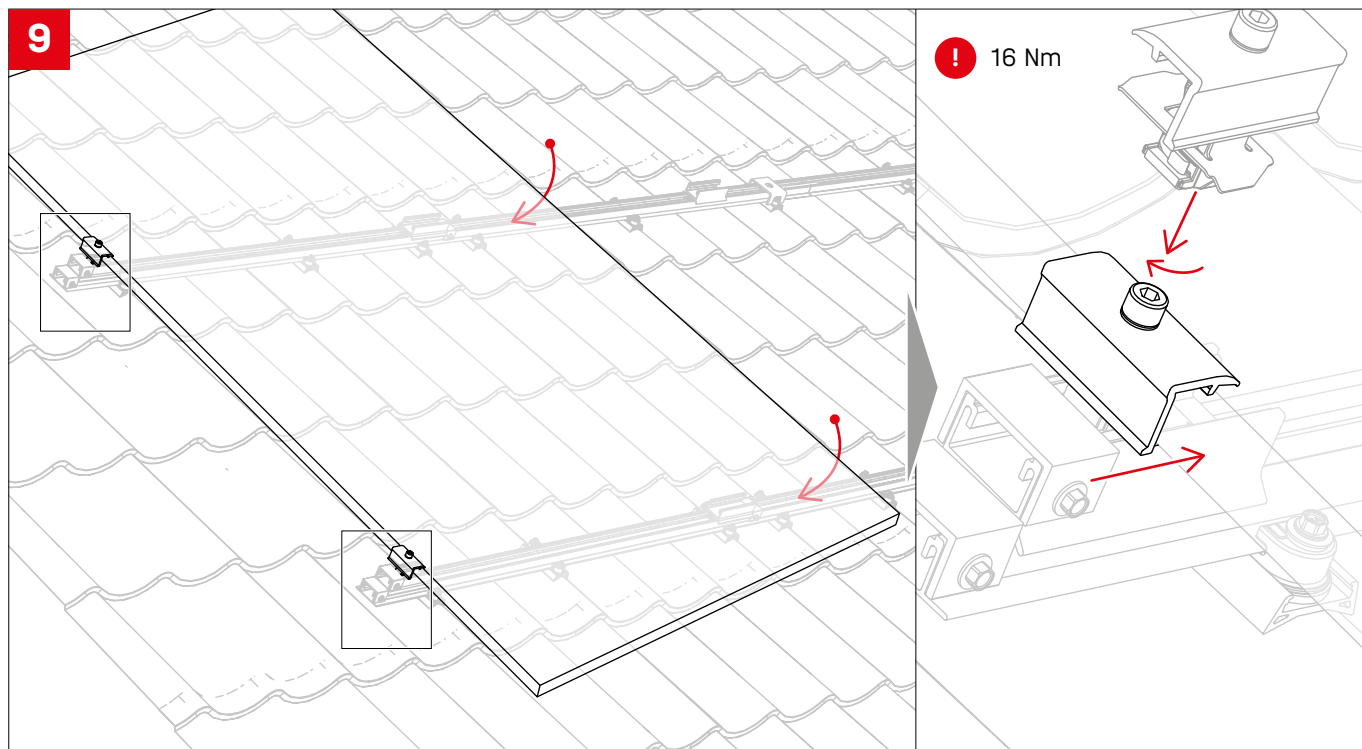
○ FlexAdapter fiksators pret pārvietošanos un moduļu vai moduļu bloku montāžas palīgīdzeklis



8b



Moduļa montāža





Connecting Strength

Paldies, ka izvēlējāties K2 montāžas sistēmu.

K2 Systems ražotās sistēmas ir ātri un viegli uzstādāmas.
Mēs ceram, ka šī rokasgrāmata jums palīdzēja to uzstādīšanā.
Ja jums ir ieteikumi, jautājumi vai uzlabojumu ierosinājumi, mēs ar prieku jūs uzklausīsim. Visu kontaktinformāciju atradīsiet:

- k2-systems.com/en/contact
- Servisa tiešais tālrunis: **+49 7159 42059-0**

Spēkā ir mūsu vispārējie piegādes nosacījumi: [skatiet k2-systems.com](https://k2-systems.com)

K2 Systems GmbH

Haldenstraße 1 · 71272 Renningen · Vācija
+49 (0) 7159 - 42059 - 0 · info@k2-systems.com · k2-systems.com

BasicRail FlexAdapter montāžas komplekts LV V1 | 0426 Saglabātas tiesības veikt izmaiņas.
Produkta ilustrācijas ir paraugs un var atšķirties no produkta oriģināla.