



Sistema Triangle / MultiAngle 10 - 45°



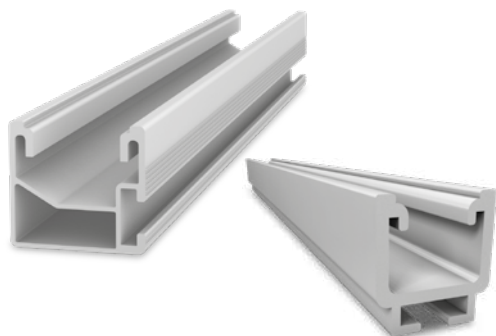
/ Ángulo de elevación individualmente regulable

/ Orientación universal de módulos

/ Gran flexibilidad y soluciones individualizadas

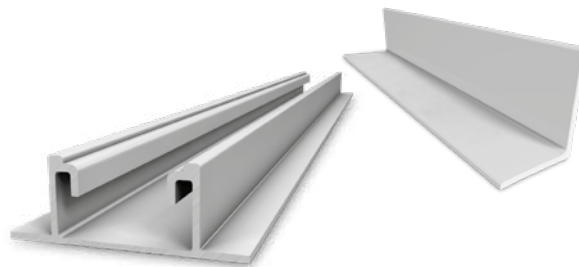


Componentes



Guías de montaje

- / Triangle: SolidRail
- / MultiAngle: SingleRail



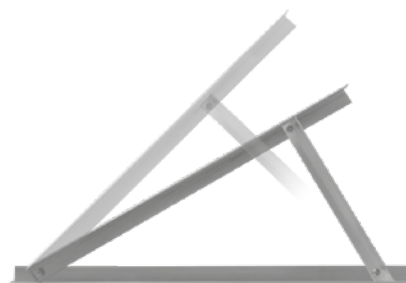
Montaje de base

- / Triangle: Perfil L
- / MultiAngle: SpeedRail o perfil L



Orientación de módulos

- / Triangle: Montaje horizontal con AddOn
- / MultiAngle: Montaje vertical, 2 alturas para montaje horizontal (fijación en las esquinas o con AddOn)



Elevación

- / Triangle: Disponible con 10 - 45°
- / MultiAngle: Regulable individualmente a 10 - 45°

Datos técnicos

	Triangle / MultiAngle
Ámbito de aplicación	Tejados planos o suelo
Tipo de fijación / anclaje al tejado	Contrapeso o tornillos autotaladrantes
Especificaciones técnicas	Separación térmica tras máx. 13,6 m
Ángulo de inclinación	10 - 45° de fábrica o regulable individualmente con MultiAngle
Material	<ul style="list-style-type: none"> • Guías de montaje, pletinas de módulo: Aluminio [EN AW-6063 T66 / EN AW-6082 T6] • Apto también para placas de PE • Tornillería: Acero inoxidable [1.4301] A2

