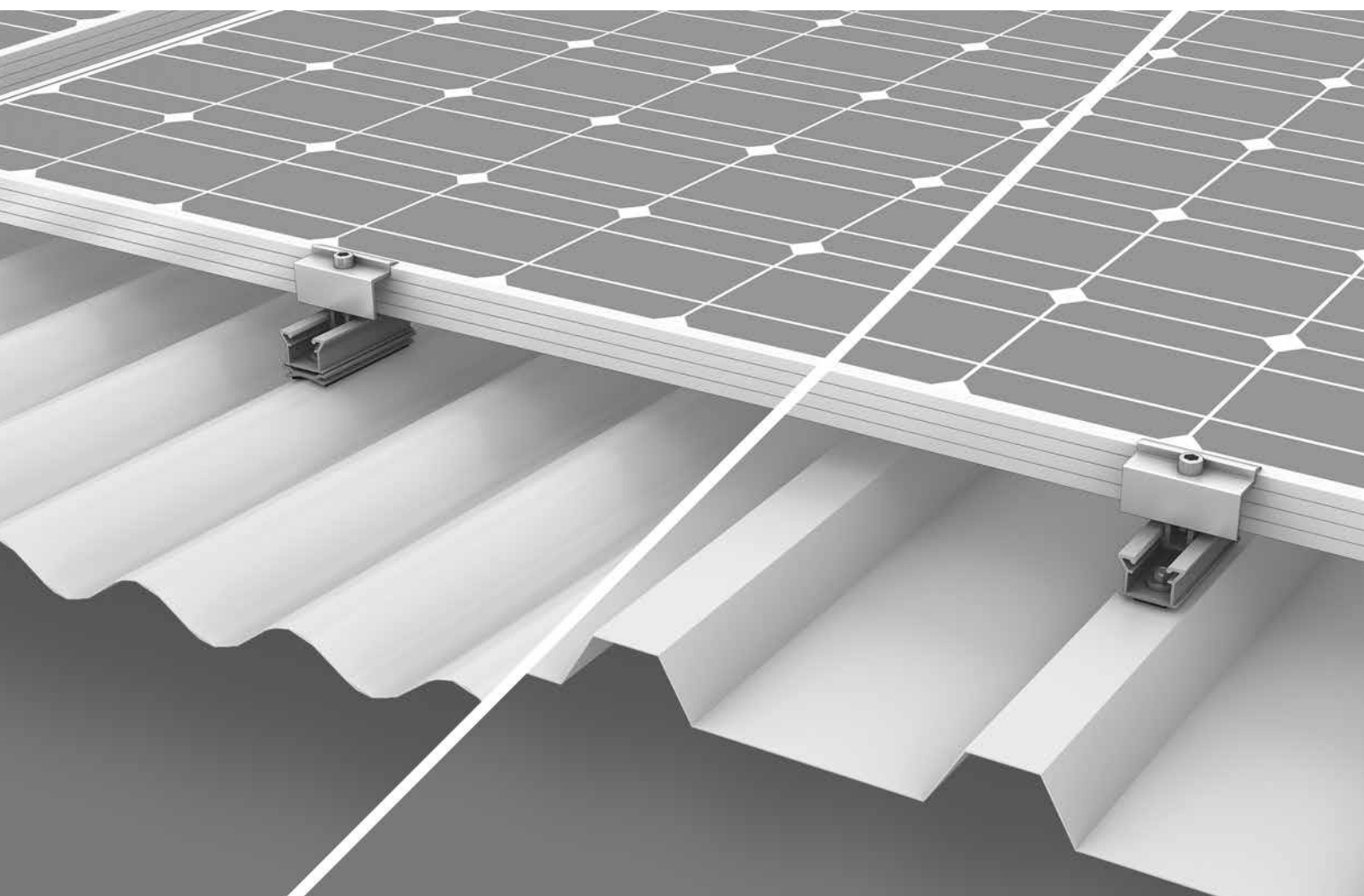
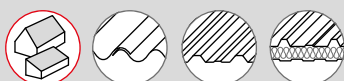




# Sistema MicroRail



- / Sem fixação nas terças, portanto menos parâmetros do telhado a serem determinados
- / Montagem rápida e fácil em chapas metálicas onduladas utilizando um adaptador, e montagem direta sobre chapa metálica trapezoidal
- / Apenas dois comprimentos de trilho para todas as faixas de carga



## Componentes



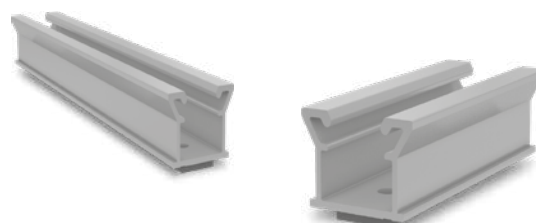
### MicroRail 10/25 CSM

- / Disponível como um conjunto com MicroRail e adaptador
- / Chapa ondulada com raio 22 - 45 mm



### MiniClamp MC/EC 30 - 50 mm

Terminais de módulo universal



### MicroRail 10/25

Para chapas metálicas trapezoidais e telhas tipo sanduíche

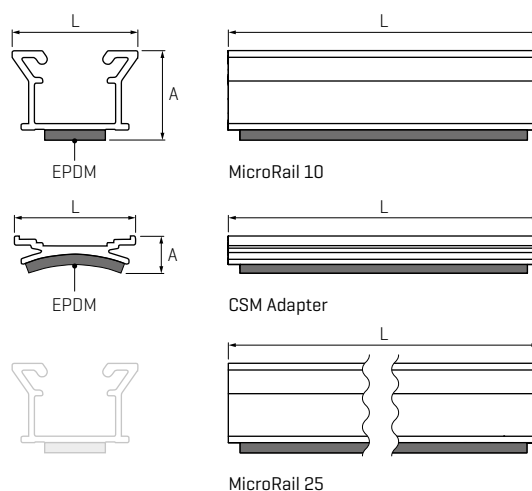


### Parafusos de chapa metálica fina

- / Parafusos de chapa metálica
- / Auto-vedação e rosca acoplada

## Dados técnicos

Sistema MicroRail	
<b>Âmbito de aplicação</b>	Chapa ondulada, chapa trapezoidal ou painéis sanduíche; inclinação do telhado: 5 - 75°.
<b>Tipo de fixação/ligação ao telhado</b>	Aparafusamento na cobertura do telhado com parafusos de chapa metálica fina
<b>Requisitos</b>	<ul style="list-style-type: none"> <li>▪ Espessuras da folha: <math>\geq 0,4</math> mm aço ou <math>\geq 0,5</math> mm alumínio</li> <li>▪ Painéis sanduíche: é necessária a aprovação do fabricante.</li> <li>▪ Largura das cristas da chapa trapezoidal: <math>\geq 22</math> mm *</li> <li>▪ Suporte de nível para chapa trapezoidal à volta do orifício de perfuração: <math>\varnothing \geq 20</math> mm.</li> <li>▪ Raios de chapa corrugada: 22 - 45 mm</li> <li>▪ Espessura dos módulos: 30 - 50 mm</li> </ul>
<b>Orientação do módulo</b>	Horizontal
<b>Material</b>	alumínio [EN AW-6063 T66 / EN AW-6082 T6]; EPDM
<b>Dimensões L x A x L [mm]</b>	
▪ MicroRail 10/25	37 x 26 x 92 / 242
▪ MicroRail CSM	36 x 11 x 92



\* A largura da crista mínima específica do projeto pode ser encontrada no relatório Base.