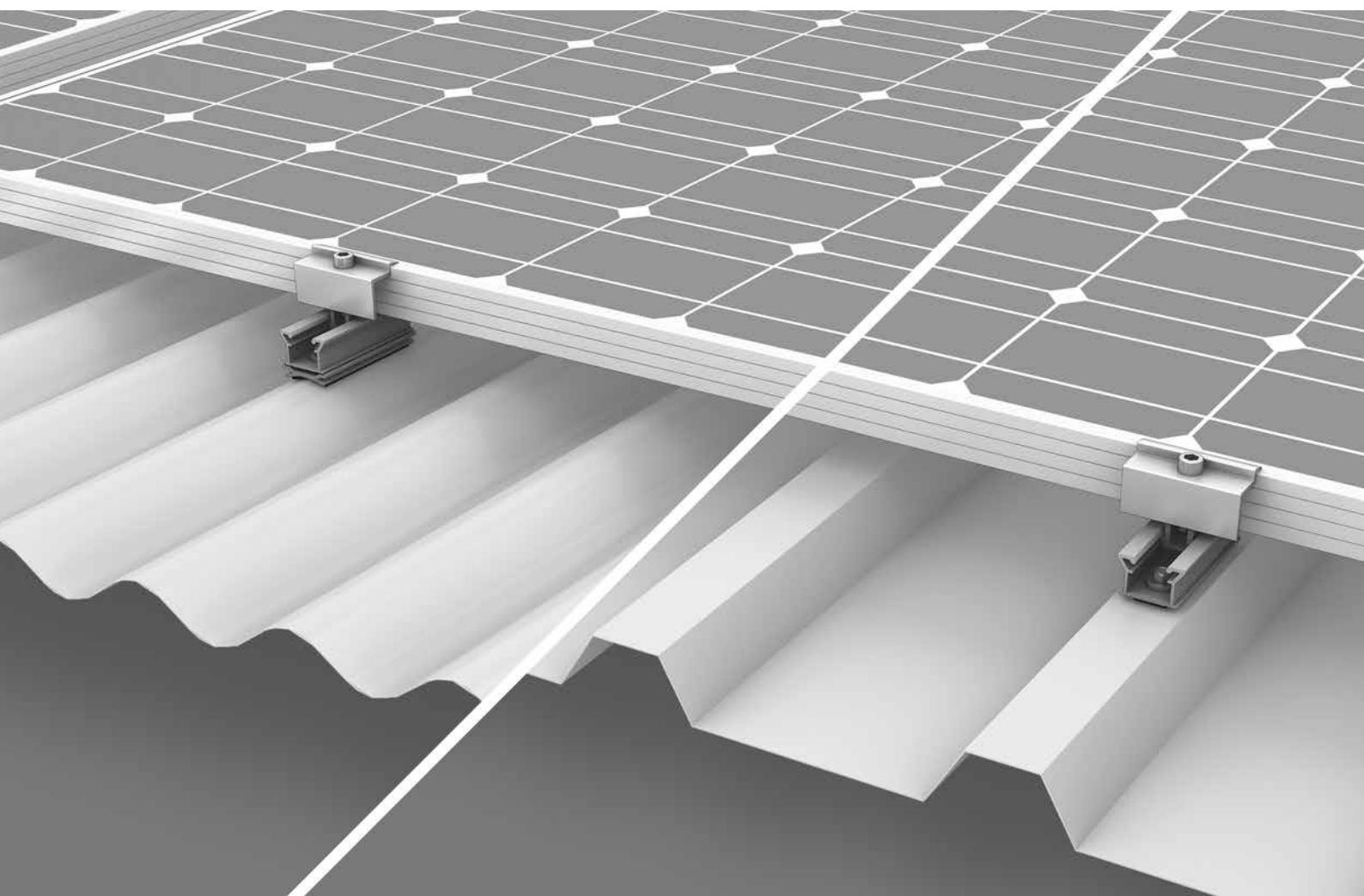
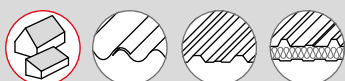




System MicroRail



- / Bez konieczności mocowania do płatwi, dzięki temu mniej parametrów wymaganych do obliczeń
- / Szybki i łatwy montaż na blasze falistej za pomocą adapterów oraz bezpośrednio na blasze trapezowej
- / Tylko dwie długości profili do różnych rozkładów obciążeń

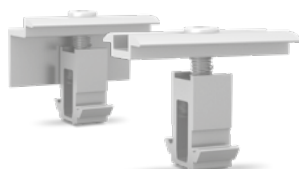


Komponenty



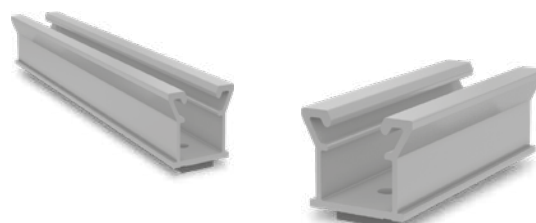
MicroRail 10/25 CSM

- / W zestawie z MicroRail i adapterami
- / Blacha falista o promieniu 22 - 45 mm



MiniClamp MC/EC 30 - 50 mm

Uniwersalne klemy



MicroRail 10/25

Do blachy trapezowej i płyt warstwowych

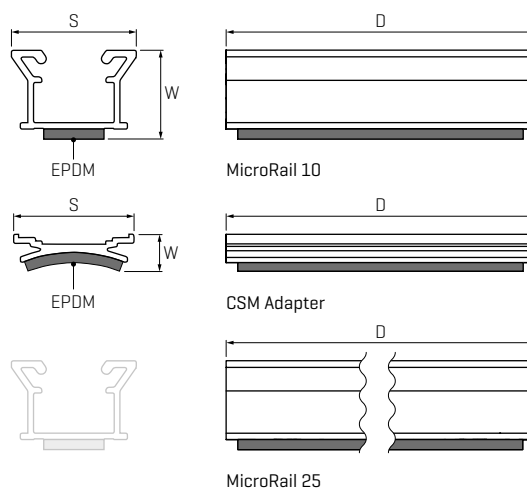


Wkręty do blachy cienkiej

Samouszczelniające i samogwintujące

Dane techniczne

| System MicroRail | |
|---|---|
| Zastosowanie | Blacha falista, trapezowa i płyty warstwowe; kąt nachylenia dachu: 5 - 75° |
| Sposób zamocowania / połączenia z dachem | Mocowanie do pokrycia dachowego na samogwintujące wkręty do blachy cienkiej |
| Warunki | <ul style="list-style-type: none"> ▪ Grubości blachy: stal $\geq 0,4$ mm lub aluminium $\geq 0,5$ mm ▪ Płyty warstwowe: wymagane zatwierdzenie producenta ▪ Blacha trapezowa o szerokości profilu: ≥ 22 mm * ▪ W przypadku blachy trapezowej równa powierzchnia wokół otworu montażowego: $\varnothing \geq 20$ mm ▪ Blacha falista o promieniu: 22 - 45 mm ▪ Wysokość ramy modułu: 30 - 50 mm |
| Orientacja modułów | Pozioma |
| Materiał | Aluminium [EN AW-6063 T66 / EN AW-6082 T6]; EPDM |
| Wymiary szer. × wys. × dł. [mm] | <ul style="list-style-type: none"> ▪ MicroRail 10/25: 37 × 26 × 92 / 242 ▪ MicroRail CSM: 36 × 11 × 92 |



* Wymiar minimalny szerokości górnej profilu dla danego projektu jest określony w raporcie generowanym w programie Basej.