



Système Triangle / MultiAngle 10 - 45°



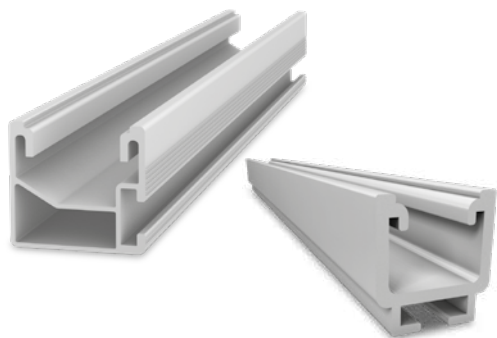
/ Angle d'inclinaison réglable individuellement

/ Orientation universelle des modules

/ Flexibilité élevée et solutions individuelles

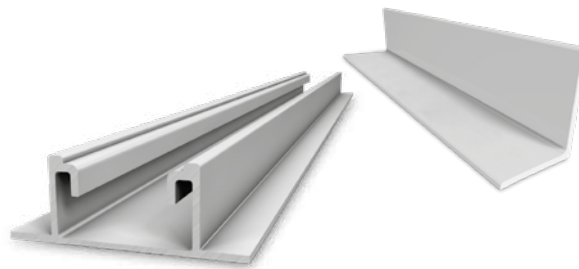


Composants



Rails de montage

- / Triangle: SolidRail
- / MultiAngle: SingleRail



Montage de base

- / Triangle: Profilé L
- / MultiAngle: SpeedRail ou profilé L



Orientation de module

- / Triangle: montage en paysage avec le AddOn
- / MultiAngle: montage en portrait, 2 hauteurs de montage en paysage (fixation aux angles ou avec AddOn)



Inclinaison

- / Triangle: Disponible avec 10 - 45°
- / MultiAngle: Réglage individuel de 10 à 45°

Caractéristiques techniques

	Triangle / MultiAngle
Domaine d'application	Toitures-terrasses, prairie ou sol
Type de fixation/raccordement	Fixation ou lestage
Particularités techniques	Séparation thermique après max. 13,6m
Angle d'inclinaison	10 - 45° départ usine ou réglage individuel avec MultiAngle
Matériau	<ul style="list-style-type: none"> • Rails de montage, étriers de module: aluminium [EN AW-6063 T66/ EN AW-6082 T6] • Adapté également pour les Bac PE avec remblai gravier • Petites pièces: Acier inoxydable [1.4301] A2-70

