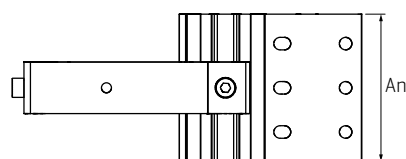
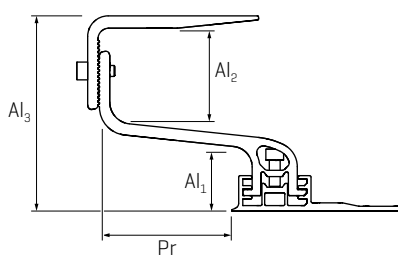


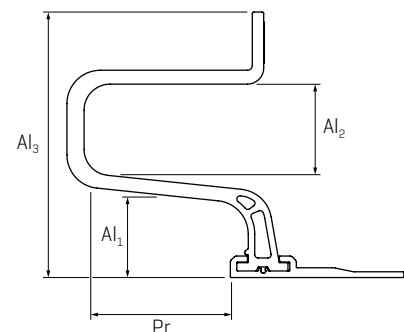
Ganchos de techo para SingleRail

Tipo / Ilustración	Material	Anchura placa base [An]	Altura bajo arbotante [Al ₁] Altura de arbotante [Al ₂] Altura total [Al ₃]	Profundidad arbotante [Pr]	Artículo
CrossHook 3S Set 	Aluminio	100 mm	<ul style="list-style-type: none"> 40/47/54 mm 56 mm Aprox. 123/130/137 mm 	83 mm	2003215
CrossHook 4S Set 	Aluminio	100 mm	<ul style="list-style-type: none"> 40/47/54 mm 55 - 85 mm 120,5 - 165 mm 	83 mm	2003144
SingleHook 1.1* 	Aluminio	100 mm	<ul style="list-style-type: none"> 47,1 mm 56 mm 162,9 mm 	83 mm	2001928
SingleHook Alpin 	Aluminio	100 mm	<ul style="list-style-type: none"> 35 mm 60 mm 169 mm 	110 mm	2003155
CrossBoard para CrossHook 3S/4S y SingleBoard para SingleHook 1.1 	Aluminio	2100 mm	Ver CrossHook 3S/4S o SingleHook 1.1!		2001972 / 2002935
CrossHook 2 (BS EN 490) 	Aluminio	150 mm	<ul style="list-style-type: none"> 44 mm 46 mm 100 mm 	116 mm	2003175
SingleHook Vario* 	Acero inoxidable	100 mm	<ul style="list-style-type: none"> 45 - 65 mm 68 mm 172 - 192 mm 	110 mm	2002651

Esquema de dimensionado de CrossHook




Esquema de dimensionado de SingleHook



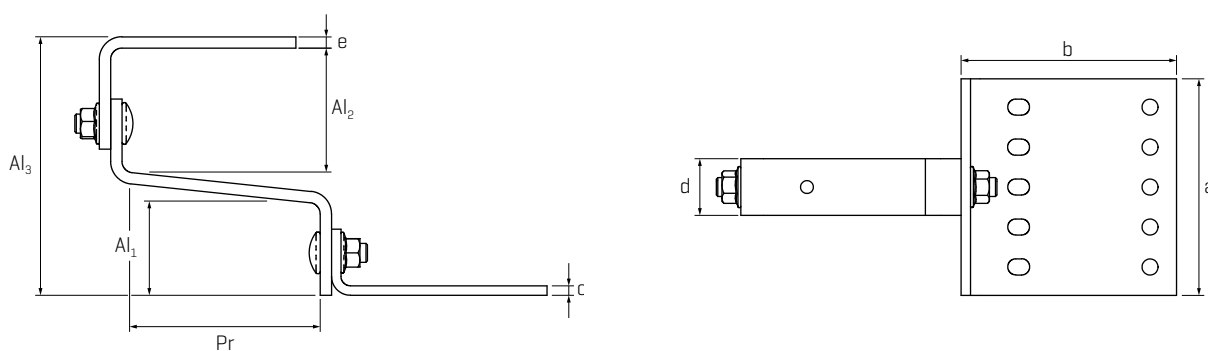
* Apto exclusivamente para SingleRail.

Ganchos de techo para SolidRail

Tipo / Ilustración	Placa base [a x b x c]	Arbotante [d x e]	Arbotante [Al ₁]/[Al ₂]	Altura total aprox. [H ₃]	Profundidad arbotante [Pr]	Artículo
CrossHook 3S+/4+ * 	100 x 124 x 3,5 - 6,0 mm	35 x 8,5 mm	<ul style="list-style-type: none"> 3S+: 40/47/54 mm / 56 mm 4S+: 40/47/54 mm / 55 - 85 mm 	<ul style="list-style-type: none"> 3S+: Aprox. 123/130/137 mm 4S+: 120,5 - 165 mm 	83 mm	2002390 / 2002402
Tejas de cimacio * 	150 x 60 x 5 mm	30 x 6 mm	47/65 mm	134 mm	98 mm	1000001
	180 x 80 x 4 mm	35 x 6 mm	38/69 mm	124 mm	91 mm	1000096
	180 x 80 x 4 mm	35 x 6 mm	47/68 mm	138 mm	124 mm	1001508
	180 x 80 x 5 mm	40 x 8 mm	47/55 mm	121 mm	87 mm	1000764
Vario 1 * 	150 x 60 x 5 mm	30 x 6 mm	43 / 41 - 71 mm	112 - 145 mm	95 mm	1000125
Vario 2 * 	140 x 55 x 5 mm	30 x 6 mm	49 - 58 / 57 - 76 mm	128 - 156 mm	94 mm	1000107
Teja plana cubierta doble * 	75 x 52 x 4 mm	75 x 4 mm	34/62 mm	119 mm	234 mm	2003073
Cubierta de pizarra * 	40 x 250 mm	40 x 65 mm	-/60 mm	72 mm	72 mm	1000373
Coppo * 	150 x 60 x 5 mm	30 x 5 mm	18 / 88 - 118 mm	123 - 153 mm	120 mm	1001068

*1 Material: Aluminio · *2 Material: Acero inoxidable · *3 Material: Magnelis 1.0242 [S250GD+ZM310]

Esquema de dimensionado



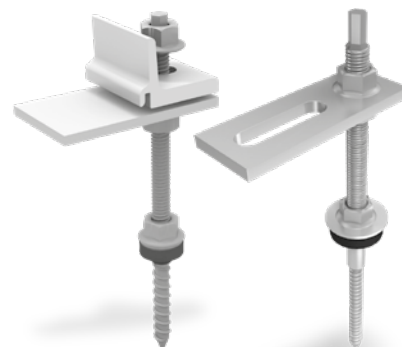


Resumen de fijaciones a tejados

Tornillos de doble rosca

Para subestructuras de madera

Para la fijación de las guías de montaje de K2 SolidRail, SingleRail y CrossRail en tejados con cubierta de cemento corrugado o chapa ondulada con subestructura de madera. Para la regulación de la altura de la instalación, los tornillos de doble rosca de K2 están dotados de una rosca métrica extra larga. Los tornillos de doble rosca están equipados con una chapa adaptadora premontada.



Tornillo de doble rosca SingleRail

Tipo	Número de artículo
M10×180, hexágono SW 7 mm	2003272
M10×200, hexágono SW 7 mm	2003273
M10×250, hexágono SW 7 mm	2003274
M12×200, hexágono SW 9 mm	2003275
M12×250, hexágono SW 9 mm	2003276
M12×300, hexágono SW 9 mm	2003277

Tornillo de doble rosca SolidRail

Tipo	Número de artículo
M10×180, hexágono SW 7 mm	2000120
M10×200, hexágono SW 7 mm	2000121
M10×250, hexágono SW 7 mm	2000122
M12×200, hexágono SW 9 mm	2000123
M12×250, hexágono SW 9 mm	2000124
M12×300, hexágono SW 9 mm	2000125

Fijadores solares

Para subestructuras de acero, madera y hormigón

Fijadores solares [acero inoxidable] para la fijación de SolidRail o SingleRail sobre tejados con cubierta de chapa trapezoidal, cemento corrugado o chapa ondulada. Se pueden obtener aparte chapas adaptadoras M10/M12 adecuadas.



Acero: Fijadores solares Ø 8,0 con rosca M10×50, calota E16

Tipo	Número de artículo
8×85 / 50, longitud 135 mm	2003018
8×115 / 50, longitud 165 mm	2003019
8×155 / 50, longitud 205 mm	2003020
8×195 / 50, longitud 245 mm	2003021



Steel: Fijadores solares Ø 8,0 con rosca M10×50, goma de sellado FZD

Tipo	Número de artículo
8×85 / 50, longitud 135 mm	2003013
8×115 / 50, longitud 165 mm	2003012
8×155 / 50, longitud 205 mm	2003016
8×195 / 50, longitud 245 mm	2003017



Madera: Fijación solar Ø 8,0, M10 × 70 a petición. Con la aprobación de la autoridad de construcción [Z-14.4-532]. Material: acero inoxidable A2, calota E16

Tipo	Número de artículo
8×100 / 50, longitud 150 mm	1001770
8×130 / 50, longitud 180 mm	1001511
8×150 / 50, longitud 200 mm	1000807
8×180 / 50, longitud 230 mm	1001627
8×200 / 50, longitud 250 mm	1002749
8×80 / 50, longitud 130 mm	1002228






Madera: Fijación solar Ø 8,0, M10 × 70 a petición. Con la aprobación de la autoridad de construcción [Z-14.4-532]. Material: acero inoxidable A2, con junta de fibrocemento.

Tipo	Número de artículo
8×80 / 50, longitud 130 mm	1002130
8×100 / 50, longitud 150 mm	1003029
8×130 / 50, longitud 180 mm	1001759
8×150 / 50, longitud 200 mm	1002001
8×180 / 50, longitud 230 mm	1002533



Abrazaderas para junta alzada y abrazaderas de sistema



Tipo / Ilustración	Tipo de junta alzada / cubierta	Dimensión de apertura [mm]	Guía de montaje	Material	Artículo
Single Standing SeamClamp CF:x 	Junta alzada doble 	7,0	SingleRail	Aluminio	2003024
Single Round SeamClamp CF:x 	Junta alzada con bordes circulares 	25,0	SingleRail	Aluminio	2002859
Single Snap SeamClamp CF:x 	Junta alzada angular / snap 	14,0	SingleRail	Aluminio	2003083
S-5! E-Mini-FL Standing SeamClamp 	Junta alzada doble 	7,0	SolidRail	Aluminio	1001052
S-5! Z-Mini-FL Round SeamClamp 	Junta alzada con bordes circulares 	22,0	SolidRail	Aluminio	1000888
Solid Snap SeamClamp CF:x 	Junta alzada angular / snap 	14,0	SolidRail	Aluminio	2003082
Solid Standing SeamClamp 	Junta alzada doble 	3,5	SolidRail	Acero inoxidable	2001712
Solid Round SeamClamp 	Cubiertas Kalzip con borde circular 	10,5	SolidRail	Acero inoxidable	2001853
Rib-Roof Evolution Clamp 	Rib-Roof Evolution 	23,0	SolidRail	Aluminio	2002226
Rib-Roof Speed 500 Clamp 	Rib-Roof Speed 500 	17,0	SolidRail	Aluminio	2002225
Rib-Roof 465 Clamp 	Rib-Roof 465 perfil trapezoidal 	12,0	SolidRail	Aluminio	2002118
RibClamp KL 	Klip-Lok classic 700 Klip-Lok 406 Klip-Tite 700 	20,0	SolidRail o MiniClamp sin rail básico	Aluminio	2002857