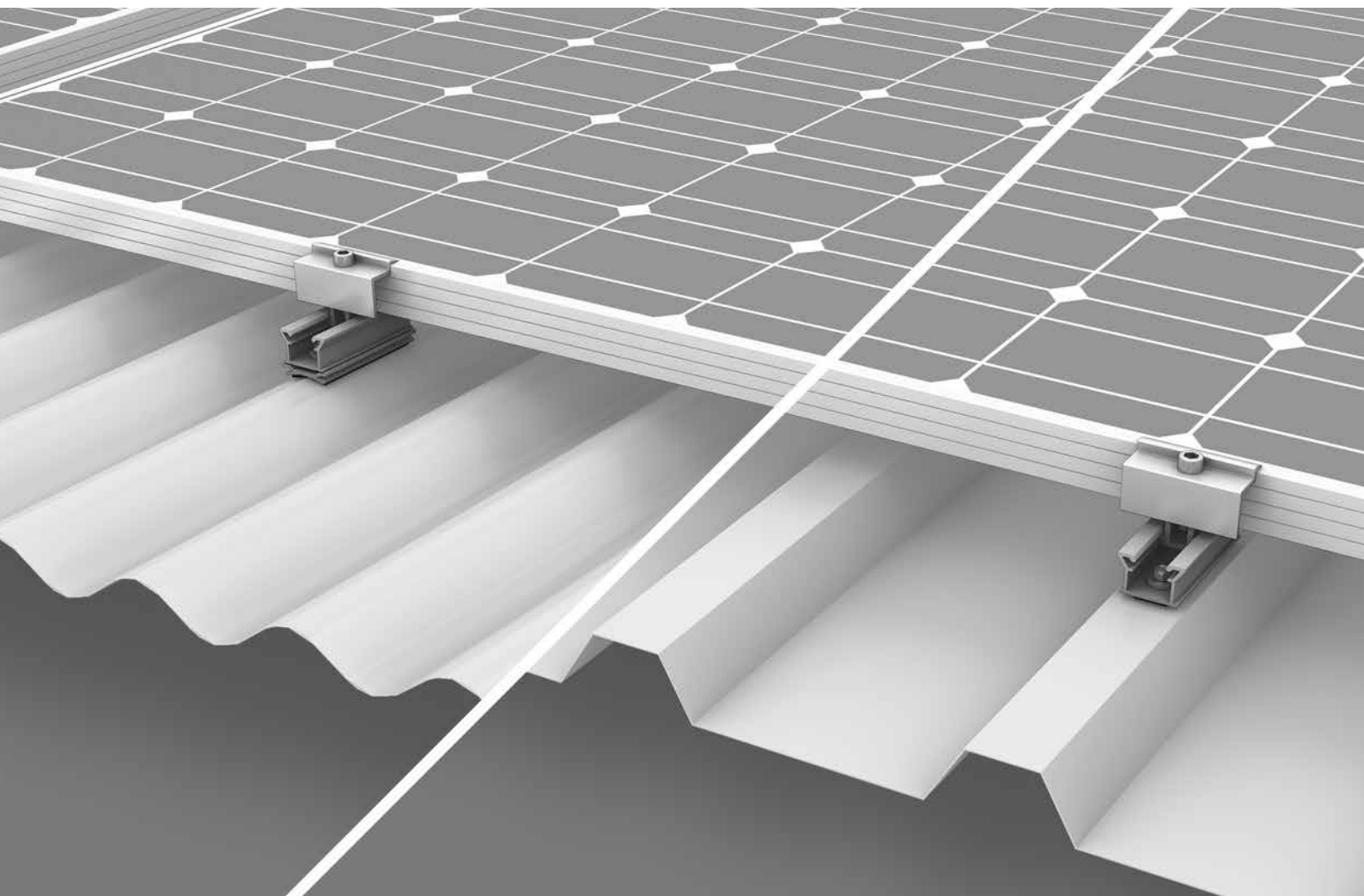




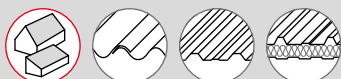
# MicroRail rendszer



/ Nincs rögzítés a szelemenekben, így kevesebb tetőparamétert kell megadni

/ Gyors és egyszerű szerelés hullámlemezre adapter segítségével, valamint közvetlenül a trapézlemezre

/ Mindössze két sín hossz minden terheléshez

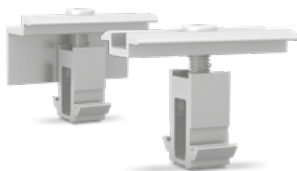


## Rendszerelemek



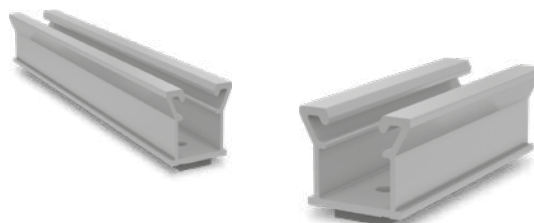
### MicroRail 10/25 CSM

- / Szettben MicroRail termékkel és adapterrel kapható
- / 22–45 mm sugarú hullámlemez



### MiniClamp MC/EC 30–50 mm

Univerzális modulfelfogatók



### MicroRail 10/25

Trapézlemezhez vagy szendvicspanelhez

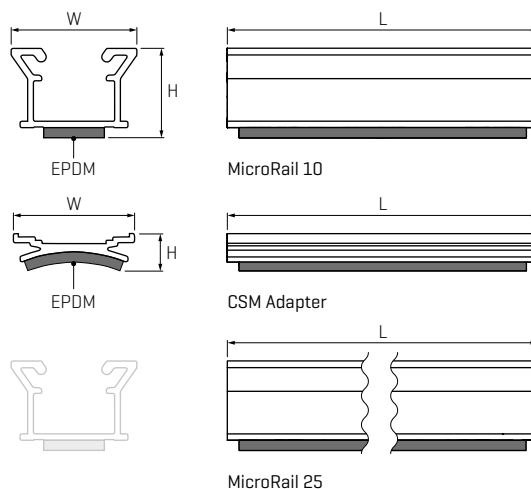


### Önfúró lemezcsavar

Öntömítő és önmetsző

## Műszaki adatok

	MicroRail rendszer
Alkalmazási terület	Hullámlemez, trapézlemez vagy szendvicspanel; tető dőlés: 5–75°
Rögzítési mód / tetőkötés	Csavarozás a tetőfedése önmetsző finomlemezcsavarral
Előfeltételek	<ul style="list-style-type: none"> <li>▪ Lemezvastagságok: <math>\geq 0,4</math> mm acél vagy <math>\geq 0,5</math> mm alumínium</li> <li>▪ Szendvicspanel: A gyártó engedélyezése szükséges</li> <li>▪ Trapézlemez peremszélessége: <math>\geq 22</math> mm *</li> <li>▪ Trapézlemeznél sík felület a furat körül: <math>\varnothing \geq 20</math> mm</li> <li>▪ Hullámlemez sugara: 22–45 mm</li> <li>▪ Modul peremmagassága: 30–50 mm</li> </ul>
Modul igazítása	Vízszintes
Anyag	Alumínium [EN AW-6063 T66 / EN AW-6082 T6]; EPDM
Méret Sz × M × H [mm]	<ul style="list-style-type: none"> <li>▪ MicroRail 10/25</li> <li>▪ MicroRail CSM</li> </ul>
	<ul style="list-style-type: none"> <li>37 × 26 × 92 / 242</li> <li>36 × 11 × 92</li> </ul>



\* A magasborda szélesség projektspecifikus minimális méretét a Base Report tartalmazza.