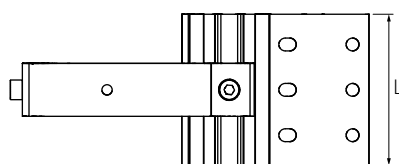
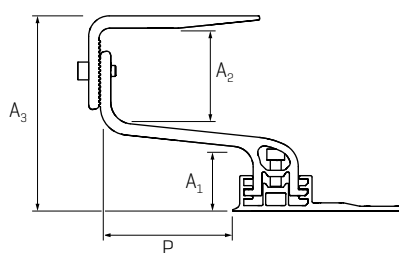


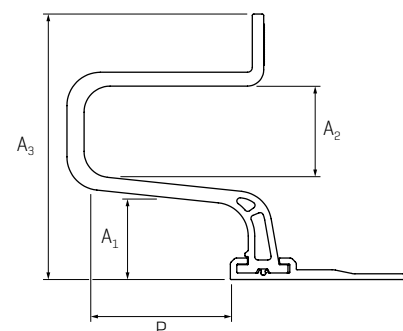
Ganchos de telhado para SingleRail

Tipo/figura	Material	Largura placa base [L]	Altura sob o braço [A ₁] Altura do braço [A ₂] Altura total [A ₃]	Profundidade do braço [P]	Artigo
CrossHook 3S Set 	Alumínio	100 mm	<ul style="list-style-type: none"> 40/47/54 mm 56 mm Ca. 123/130/137 mm 	83 mm	2003215
CrossHook 4S Set 	Alumínio	100 mm	<ul style="list-style-type: none"> 40/47/54 mm 55 - 85 mm 120,5 - 165 mm 	83 mm	2003144
SingleHook 1.1* 	Alumínio	100 mm	<ul style="list-style-type: none"> 47,1 mm 56 mm 162,9 mm 	83 mm	2001928
SingleHook Alpin 	Alumínio	100 mm	<ul style="list-style-type: none"> 35 mm 60 mm 169 mm 	110 mm	2003155
CrossBoard para CrossHook 3S/4S e SingleBoard para SingleHook 1.1 	Alumínio	2100 mm	Ver CrossHook 3S/4S respectivamente SingleHook 1.1!		2001972 / 2002935
CrossHook 2 (BS EN 490) 	Alumínio	150 mm	<ul style="list-style-type: none"> 44 mm 46 mm 100 mm 	116 mm	2003175
SingleHook Vario* 	Aço inoxidável	100 mm	<ul style="list-style-type: none"> 45 - 65 mm 68 mm 172 - 192 mm 	110 mm	2002651

Esquema de dimensões CrossHook



Esquema de dimensões SingleHook



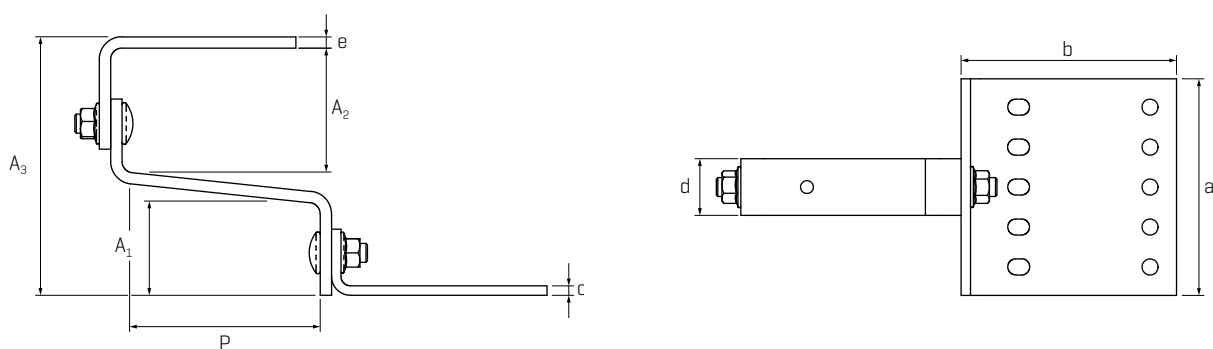
* Exclusivamente adequado a SingleRail.

Ganchos de telhado para SolidRail

Tipo/figura	Placa base [a x b x c]	Braço [d x e]	Braço [A ₁]/[A ₂]	Altura total aprox. [A ₃]	Profundida- de do braço [P]	Artigo
CrossHook 3S+/4+*1 	100×124× 3,5 - 6,0mm	35×8,5 mm	▪ 3S+: 40/47/54 mm / 56 mm ▪ 4S+: 40/47/54 mm / 55 - 85 mm	▪ 3S+: Ca. 123/ 130/137 mm ▪ 4S+: 120,5 - 165 mm	83 mm	2002390 / 2002402
Telha aba-canudo *2 	150×60×5 mm	30×6 mm	47/65 mm	134 mm	98 mm	1000001
	180×80×4 mm	35×6 mm	38/69 mm	124 mm	91 mm	1000096
	180×80×4 mm	35×6 mm	47/68 mm	138 mm	124 mm	1001508
	180×80×5 mm	40×8 mm	47/55 mm	121 mm	87 mm	1000764
Vario 1 *2 	150×60×5 mm	30×6 mm	43 / 41 - 71 mm	112 - 145 mm	95 mm	1000125
Vario 2 *2 	140×55×5 mm	30×6 mm	49 - 58 / 57 - 76 mm	128 - 156 mm	94 mm	1000107
Telha germânica cobertura dupla *3 	75×52×4 mm	75×4 mm	34/62 mm	119 mm	234 mm	2003073
Cobertura de ardósia *2 	40×250 mm	40×65 mm	-/60 mm	72 mm	72 mm	1000373
Coppo *2 	150×60×5 mm	30×5 mm	18 / 88 - 118 mm	123 - 153 mm	120 mm	1001068

*1 Material: Alumínio · *2 Material: Aço inoxidável · *3 Material: Magnelis 1.0242 [S250GD+ZM310]

Esquema de dimensões



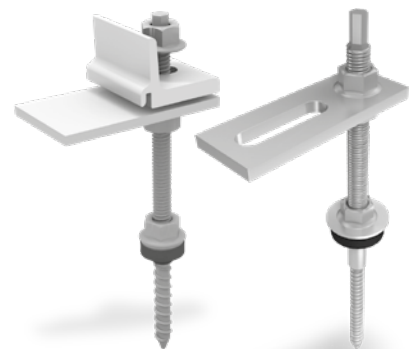


Vista geral de fixações para telhados

Parafusos de rosca dupla

Para subestruturas em madeira

Para a fixação dos trilhos de montagem K2 SolidRail, Single-Rail e CrossRail sobre telhados com cobertura de fibrocimento ou chapas onduladas com subestrutura em madeira. Os HangerBolts possuem roscas de diferentes comprimentos que permitem regulagens de altura da instalação. Os parafusos de rosca dupla são equipados com uma chapa adaptadora pré-montada.



Parafuso de rosca dupla SingleRail

Tipo	Número de artigo
M10×180, sextavado tamanho SW 7 mm	2003272
M10×200, sextavado tamanho SW 7 mm	2003273
M10×250, sextavado tamanho SW 7 mm	2003274
M12×200, sextavado tamanho SW 9 mm	2003275
M12×250, sextavado tamanho SW 9 mm	2003276
M12×300, sextavado tamanho SW 9 mm	2003277

Parafuso de rosca dupla SolidRail

Tipo	Número de artigo
M10×180, sextavado tamanho SW 7 mm	2000120
M10×200, sextavado tamanho SW 7 mm	2000121
M10×250, sextavado tamanho SW 7 mm	2000122
M12×200, sextavado tamanho SW 9 mm	2000123
M12×250, sextavado tamanho SW 9 mm	2000124
M12×300, sextavado tamanho SW 9 mm	2000125

Fixadores solares

Para subestruturas em aço, madeira ou concreto

Parafusos de rosca dupla com ponta bimetálica para fixação do sistema SolidRail ou SingleRail em telhados com cobertura de chapa trapezoidal, fibrocimento ou chapa ondulada. As placas adaptadoras M10/M12 também estão disponíveis separadamente.



Aço: fixador solar Ø 8,0 com rosca M10×50, calota E16

Tipo	Número de artigo
8×85 / 50, comprim. 135 mm	2003018
8×115 / 50, comprim. 165 mm	2003019
8×155 / 50, comprim. 205 mm	2003020
8×195 / 50, comprim. 245 mm	2003021



Aço: fixador solar Ø 8,0 com rosca M10×50, vedante para fibrocimento

Tipo	Número de artigo
8×85 / 50, comprim. 135 mm	2003013
8×115 / 50, comprim. 165 mm	2003012
8×155 / 50, comprim. 205 mm	2003016
8×195 / 50, comprim. 245 mm	2003017



Madeira: Fixador solar Ø 8,0, M10 × 70 a pedido. Com aprovação das autoridades de construção [Z-14.4-532]. Material: A2 aço inoxidável, E16 calotte

Typ	Artikelnummer
8×100 / 50, Länge 150 mm	1001770
8×130 / 50, Länge 180 mm	1001511
8×150 / 50, Länge 200 mm	1000807
8×180 / 50, Länge 230 mm	1001627
8×200 / 50, Länge 250 mm	1002749
8×80 / 50, Länge 130 mm	1002228



Madeira: Fixador solar Ø 8,0, M10 × 70 a pedido. Com aprovação das autoridades de construção [Z-14.4-532]. Material: A2 aço inoxidável, com selo de fibrocimento.

Typ	Artikelnummer
8×80 / 50, Länge 130 mm	1002130
8×100 / 50, Länge 150 mm	1003029
8×130 / 50, Länge 180 mm	1001759
8×150 / 50, Länge 200 mm	1002001
8×180 / 50, Länge 230 mm	1002533



Grampos para chapa metálica e telhados zipados



Tipo/figura	Tipo de chapa metálica / costura	Espessura da costura max. [mm]	Perfil de montagem	Material	Artigo
Single Standing SeamClamp CF:x 	Costura dupla vertical 	7,0	SingleRail	Alumínio	2003024
Single Round SeamClamp CF:x 	Costura arredondada 	25,0	SingleRail	Alumínio	2002859
Single Snap SeamClamp CF:x 	Costura em ângulo 	14,0	SingleRail	Alumínio	2003083
S-5! E-Mini-FL Standing SeamClamp 	Costura dupla vertical 	7,0	SolidRail	Alumínio	1001052
S-5! Z-Mini-FL Round SeamClamp 	Costura arredondada 	22,0	SolidRail	Alumínio	1000888
Solid Snap SeamClamp CF:x 	Costura em ângulo 	14,0	SolidRail	Alumínio	2003082
Solid Standing SeamClamp 	Costura dupla vertical 	3,5	SolidRail	Aço inoxidável	2001712
Solid Round SeamClamp 	Telhados tipo Kalzip com costura arredondada 	10,5	SolidRail	Aço inoxidável	2001853
Rib-Roof Evolution Clamp 	Rib-Roof Evolution 	23,0	SolidRail	Alumínio	2002226
Rib-Roof Speed 500 Clamp 	Rib-Roof Speed 500 	17,0	SolidRail	Alumínio	2002225
Rib-Roof 465 Clamp 	Rib-Roof 465 perfil trapezoidal 	12,0	SolidRail	Alumínio	2002118
RibClamp KL 	Klip-Lok classic 700 Klip-Lok 406 Klip-Tite 700 	20,0	SolidRail ou MiniClamp sem Calha de base	Alumínio	2002857