



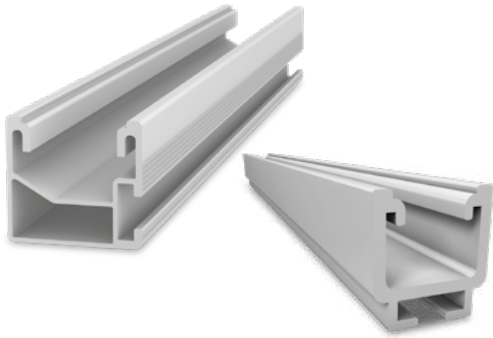
Triangle / MultiAngle rendszer 10-45°



- / Egyedileg beállítható állványzatszög
- / Univerzális moduligazítás
- / Nagy rugalmasság és egyedi megoldások

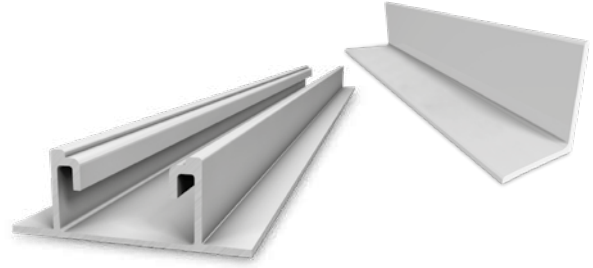


Rendszerelemek



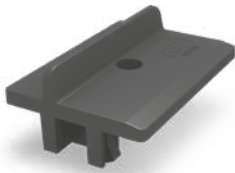
Szerelősínek

- / Triangle: SolidRail
- / MultiAngle: SingleRail



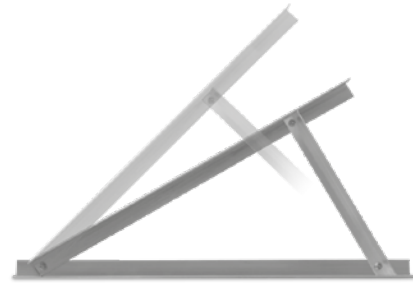
Aljzatszerelés

- / Triangle: L-profil
- / MultiAngle: SpeedRail vagy L-profil



Modul igazítása

- / Triangle: fekvő szerelés AddOn használatával
- / MultiAngle: álló szerelés, 2 magasság a fekvő szereléshez [rögzítés a sarkoknál vagy AddOn segítségével]



Állványzat

- / Triangle: 10-45°-kal szállítható
- / MultiAngle: 10-45° egyedileg beállítható

Műszaki adatok

	Triangle / MultiAngle
Alkalmazási terület	Lapostetők, mezők vagy föld
Rögzítési mód/tetőkötés	Rögzítés vagy ballasztozás
Műszaki sajátosságok	Hőtágulási dilatáció max. 13,6 m után
Hajlásszög	Gyárilag 10-45° vagy MultiAngle segítségével egyedileg beállítható
Anyag	<ul style="list-style-type: none"> • Szerelősínek, modulfogatók: alumínium [EN AW-6063 T66 / EN AW-6082 T6] • PE-lemezekhez is megfelelő • Kis alkatrészek: A2 nemesacél [1.4301]

