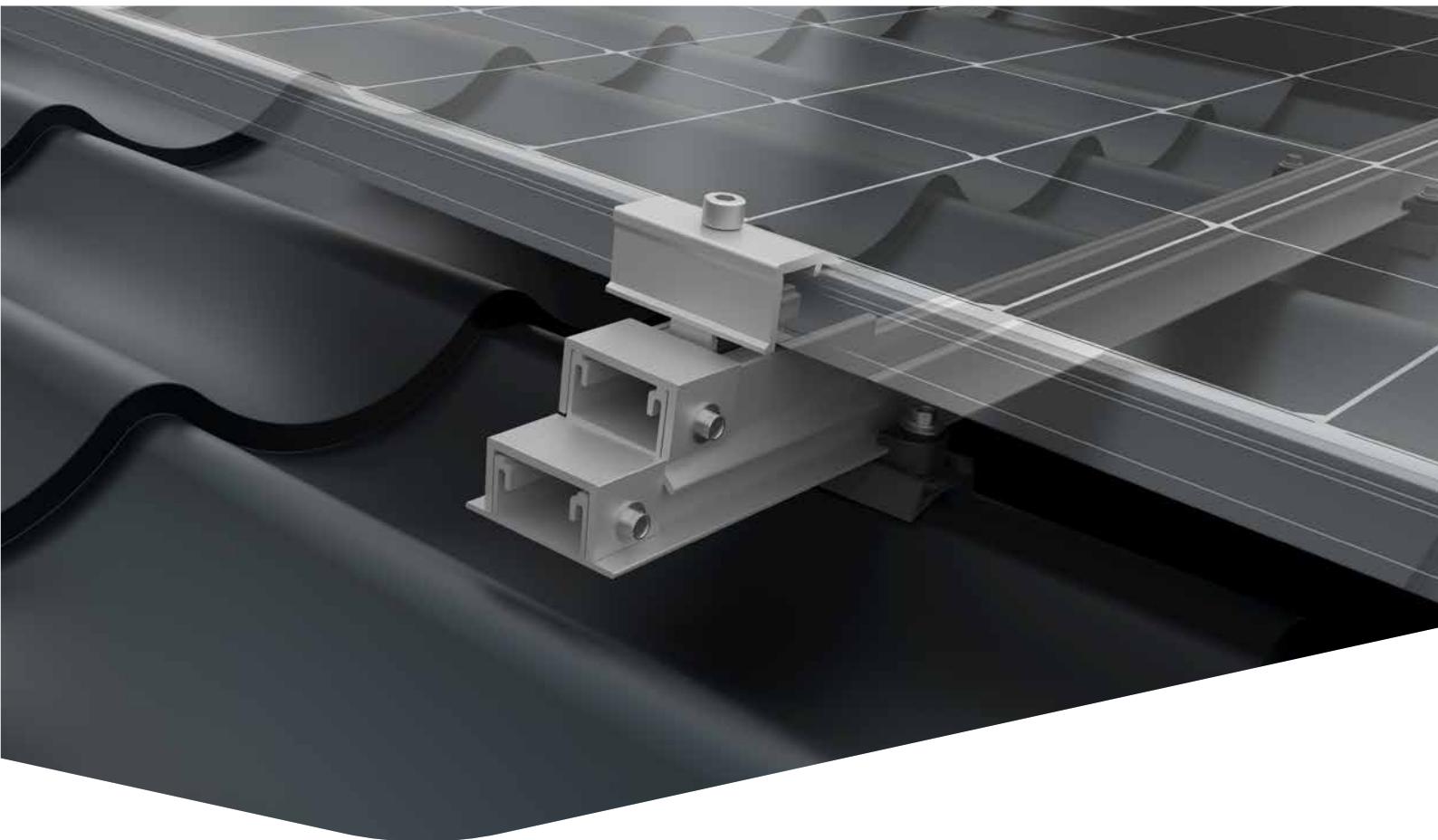




**Connecting Strength**



Manual cu instrucțiuni de montaj

# **Sistem BasicRail**

**Tablă limită țiglă cu  
adaptor FlexAdapter**

# Cuprins

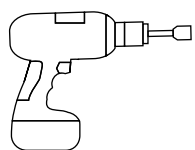
• Vedere de ansamblu asupra uneltelor	3
• Indicații generale de siguranță	4
• În general este valabil	5
· Proiectare cu K2 Base	5
· Cerințe referitoare la acoperiș	5
· Cerințe statice	5
· Indicații importante de montaj	5
• Componente	6
· Componente de bază	6
· Opțional	7
• Montare	8
· Poziționarea clemelor exterioare BasicClips cu adaptorul CSM	8
· Pozarea șinei BasicRail	9
· Amplasarea altor cleme BasicClips cu adaptorul CSM	9
· Conectoare șină BasicRail	11
· Amplasare blocaje BasicLocks	11
· Separări termice	12
· Amplasarea și asigurarea adaptorului FlexAdapter	12
· Montare modul	14
• Notițe	15

## Calitate verificată - multiplu certificată

K2 Systems reprezintă îmbinări sigure, cea mai înaltă calitate și precizie. Deja de multă vreme clienții și partenerii noștri de afaceri cunosc acest lucru. Autorități independente au verificat, confirmat și certificat competențele și componentele noastre.

La adresa [k2-systems.com](https://www.k2-systems.com) găsiți certificatele noastre de calitate și de produs.

# Vedere de ansamblu asupra uneltelor



5 + 6 mm



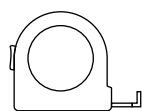
8 mm



6 - 30 Nm  
(4,5 - 22,2 lb-ft)



6 mm

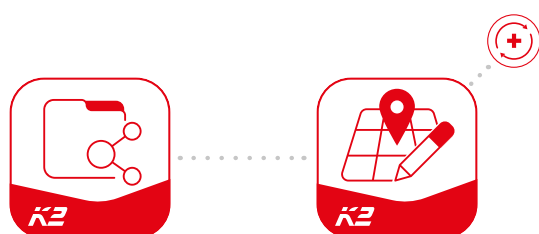


≥ 3,0 m



≥ 6,0 m

## Toolbox digital



**Cunoașteți deja serviciile noastre digitale?** Folosiți acum aplicația noastră K2 DocuApp și rețineți direct la client sau la locația proiectului primele date importante.

Preluati pur și simplu datele în aplicația noastră online de proiectare (Online-Planungs-Software) K2 Base. Aici vă elaborați proiectul, simplu, sigur și rapid. Obțineți un Raport de proiect detaliat cu Plan de montaj și Raport de calcul static de rezistență. Interfața K2+ vă permite în încheiere un transfer continuu al datelor de proiect spre instrumentele de proiectare ale altor producători.

Cu aplicația K2 DocuApp documentația de proiect este realizată repede și simplu - fără hârțogărie enervantă.

**Acum începeți și vă înregistrați:**

[docuapp.k2-systems.com](https://docuapp.k2-systems.com) →

[base.k2-systems.com](https://base.k2-systems.com) →

# Indicații generale de siguranță

Vă rugăm să acordați atenție că trebuie respectate Prescripțiile noastre generale de montaj.

Acestea se pot vizualiza la adresa [k2-systems.com](https://k2-systems.com)

- Este permisă montarea și punerea în funcțiune a instalațiilor numai de către persoane care pe baza calificării lor de specialitate (de ex. instruire sau activitate) respectiv experienței lor pot asigura o execuție conformă cu normativele.
- Înainte de montare trebuie verificat dacă produsul corespunde cerințelor statice de la fața locului. În cazul instalațiilor de acoperiș trebuie verificată din principiu capacitatea portantă a acoperișului pe partea construcției.
- Obligatoriu trebuie respectate prescripțiile în construcții naționale și locale specifice, normativele și reglementările de protecție a mediului.
- Trebuie respectate prescripțiile de protecție a muncii și de prevenire a accidentelor, normativele precum și prescripțiile corespunzătoare ale asociației profesionale! În acest proces, în mod special trebuie acordat atenție:
  - Trebuie purtată îmbrăcămintea de siguranță (în primul rând cască de protecție, încălțăminte de protecție și mănuși de protecție).
  - În cazul lucrărilor la acoperiș trebuie respectate prescripțiile referitoare la lucrările pe acoperiș (de ex. utilizarea de: dispozitive de siguranță contra prăbușirii, schele cu dispozitive de prindere începând cu o înălțime a streșinii de 3m etc.).
  - Prezența a două persoane este obligatorie pentru întregul proces de montare pentru ca în cazul unui eventual accident să se poată asigura un ajutor rapid.
- Sistemele de montaj K2 sunt continuu perfecționate. Astfel procesele de montare pot să se modifice. În consecință, înainte de montare verificați obligatoriu stadiul actual al instrucțiunilor de montare la adresa: [k2-systems.com/en/technical-information](https://k2-systems.com/en/technical-information). La cerere vă transmitem și noi cu plăcere versiunea actuală.
- Trebuie respectate instrucțiunile de montare ale producătorului modului.
- Compensarea potențialului între componentele singulare ale instalației trebuie executată conform respectivelor prescripții specifice țării.
- Pe parcursul întregii perioade de montare trebuie asigurat ca cel puțin un exemplar al manualului cu instrucțiuni de montaj să fie la dispoziție pe șantier.
- În cazul neluării în considerare a prescripțiilor noastre de montaj și instrucțiunilor de montaj și neutilizării tuturor componentelor de sistem, precum și la asamblarea sau dezasamblarea componentelor care nu au fost achiziționate de la noi, nu preluăm nicio responsabilitate pentru deficiențele și daunele rezultate consecutiv. Garanția este exclusă în aceste situații.
- În cazul neglijării Indicațiilor noastre generale de siguranță precum și la asamblarea sau atașarea elementelor constructive de la concurență, K2 Systems GmbH își rezervă dreptul excluderii responsabilității.
- Atunci când sunt respectate toate indicațiile de siguranță și instalația este instalată corect, există un drept de garanție de 12 ani! Vă rugăm să acordați atenție condițiilor noastre de garanție, care se pot vizualiza la adresa [k2-systems.com/en/warranty-terms-and-conditions](https://k2-systems.com/en/warranty-terms-and-conditions). La cerere vi le și transmitem, bineînțeles cu plăcere.
- Demontarea sistemului se realizează prin succesiunea inversă a pașilor de montare.
- Componentele K2 din oțeluri inoxidabile se pot obține în clase diferite de rezistență la coroziune. În orice caz trebuie verificat ce încărcare la coroziune este de așteptat pentru respectiva construcție sau element de construcție.

# În general este valabil



În următoarele condiții sistemul BasicRail poate fi montat în mod standard. Și atunci când sistemul, datorită includerii factorilor de siguranță, este supus unor solicitări mai ridicate, în cazul depășirii valorilor specificate vă rugăm să vă adresați pentru verificare persoanei dumneavoastră de contact la K2 Systems.



## Proiectare cu K2 Base

Pentru proiectarea configurației de pozare recomandăm aplicația noastră gratuită On-line-Software K2 Base. În cinci pași proiectați sistemul de montaj adecvat și obțineți o Recomandare de structură constructivă, Lista nomenclator și Raportul de calcul static de rezistență. Pur și simplu vă logați și începeți proiectarea:  
[base.k2-systems.com](http://base.k2-systems.com)



## Cerințe referitoare la acoperiș

- Grosimi de tablă:
  - Aluminiu  $\geq 0,5$  mm
  - Oțel  $\geq 0,4$  mm
  - Reglementările naționale pot solicita grosimi diferite de material.
- Olanele din tablă trebuie să aibă o suprafață netedă.
- Suprafețele structurate conduc la îmbinări înșurubate neetanșe!
- Lungimea minimă a limitei țiglei între trepte este 229 mm - vedeți pasul 1a la pagina 8.
- Rezistența la tracțiune minimă aluminiu:  $165 \text{ N/mm}^2$ ; calitatea oțelului cel puțin S235
- Raza ondulației profilului intermediar  $r = 30 - 60$  mm
- Ondulațiile profilelor sunt fără canelură suplimentară.
- Panta acoperișului între  $5 - 75^\circ$
- Unghiul (înclinarea) de compensat trebuie să fie  $\leq 7^\circ$  - Calculare:  
[ $180 \div \pi \times \tan(\text{înălțime treaptă} \div \text{lungime țiglă})$ ]



## Cerințe statice

Forță de susținere suficientă a învelitorii acoperișului la construcția portantă respectiv subconstrucție

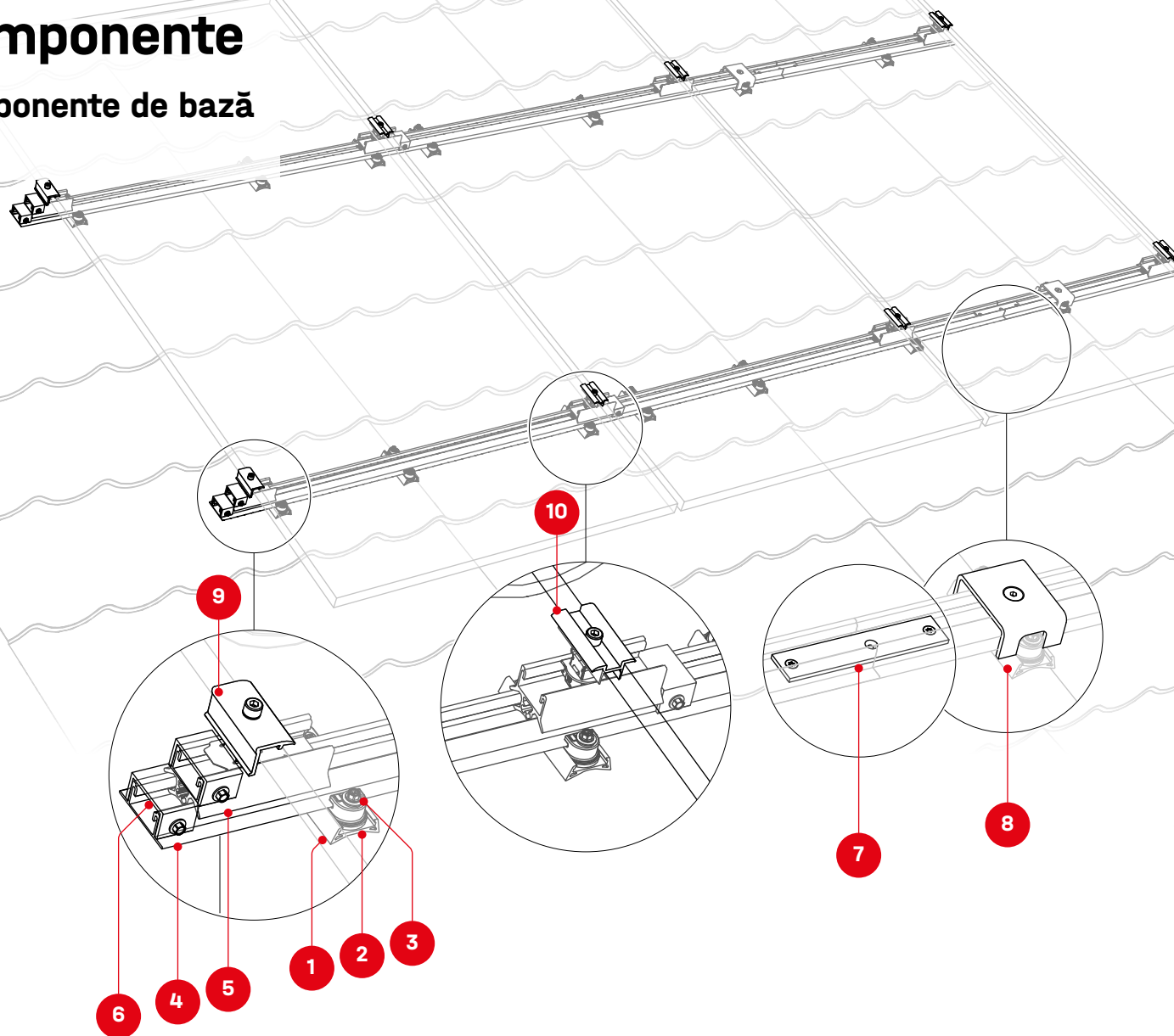


## Indicații importante de montaj

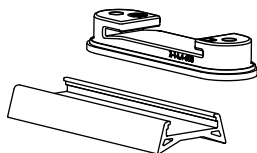
- Împământarea trebuie să fie realizată pe partea clientului (dacă este cazul utilizare bornă de protecție la trăsnet).
- Distanța șinei BasicRails este un multiplu al lungimii țiglei și trebuie să se afle simultan în interiorul zonei de prindere admise a modulelor utilizate.
- Toate clemele BasicClips de pe un acoperiș trebuie să fie montate cu aceeași distanță față de discontinuitatea de înălțime a țiglei. Vedeți pasul 1a la pagina 8.
- Clemele BasicClips nu este permis să fie fixate pe suprapuneri de tablă - orizontal și vertical.
- Acoperișul trebuie verificat la eventuale fixări calotă (de ex. panouri tip sandwich). Nu este permisă montarea niciunei cleme BasicClip pe calote.
- Fiecare a patra sau o pătrime din totalitatea clemelor BasicClips se montează rotite cu  $180^\circ$ , pentru a fixa poziția verticală. Nu este permisă amplasarea clemelor BasicClips rotite la capătul șinei; vedeți pasul de montaj 3c.
- La îmbinările șinelor obligatoriu fixați câte o clemă BasicClips pe ambele laturi ale ondulațiilor profilelor aflate adiacent.
- După 9,60 m trebuie să se realizeze o separare termică. Distanța minimă între două capete de șină trebuie să fie 3 cm.
- Atenție: În niciun caz nu este permisă prinderea modulelor peste rostul de dilatație termică.
- Este necesar un BasicLock per conexiune de șină (lungimea max. totală 9,60 m).
- Trebuie evitate obligatoriu piulițele inserate MK2 și clemele-modul la legăturile de îmbinare ale șinelor!
- Min. 50 mm distanță de montare de la capătul șinei / îmbinare șinelor / capătul adaptorului Flex până la cadrul modulului.
- Fără pregăurire! Cu excepția tablelor care se suprapun pentru a evita distanțările.
- Este permisă utilizarea numai a șuruburilor de tablă subțire pentru fixarea clemelor BasicClips și a adaptorului CSM. Șuruburile autoproforante nu sunt admise deoarece în utilizarea cu adaptorul CSM cresc riscul de străpungeri neetanșe.

# Componente

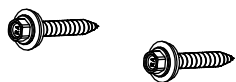
## Componente de bază



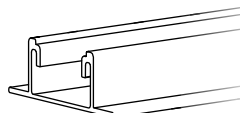
**1** 2004912 + 1001164  
**2** **Adaptor Basic-Clip CSM + BasicClip**



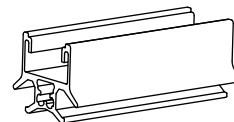
**3** 1005193  
**Şuruburi autofiletante cu şaibă de etanşare 6×38 mm**



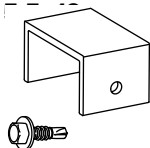
**4** Cod articol specific instalației!  
**Şină BasicRail**



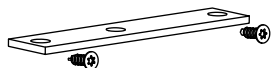
**5** 2004914  
**Adaptor FlexAdapter**



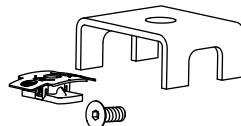
**6** 2004289 + 2004432  
**Clemă antialunecare AntiSlip Clip + şurub autofiletant**



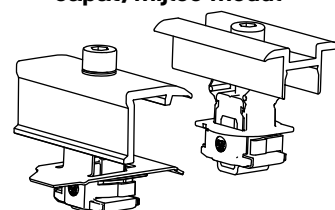
**7** 1003571  
**Conector şine Set BasicRail**



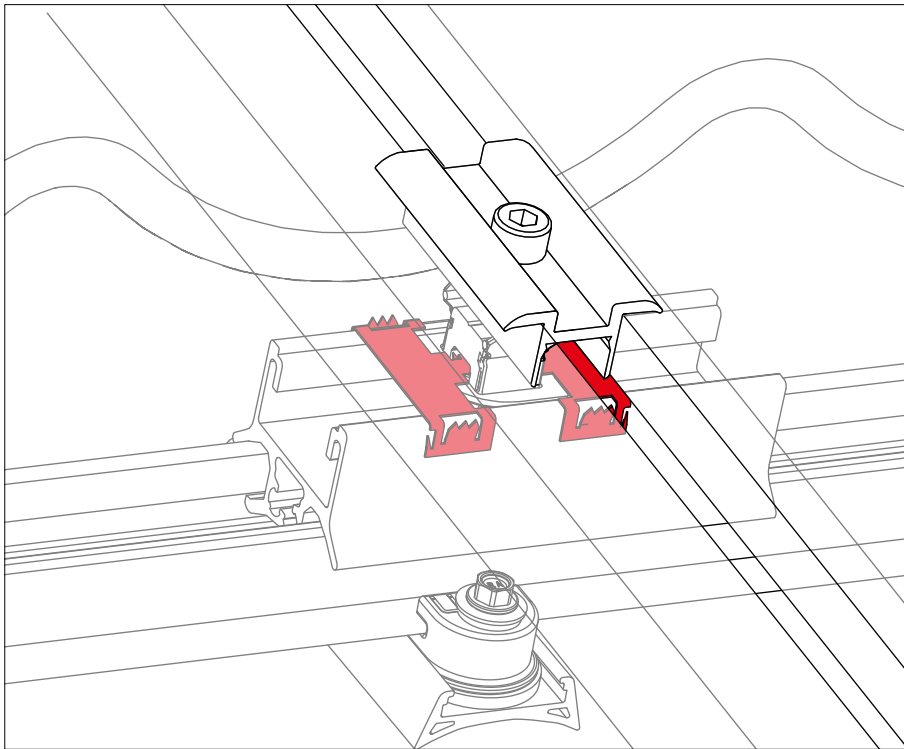
**8** 1003558  
**Set BasicLock 22**



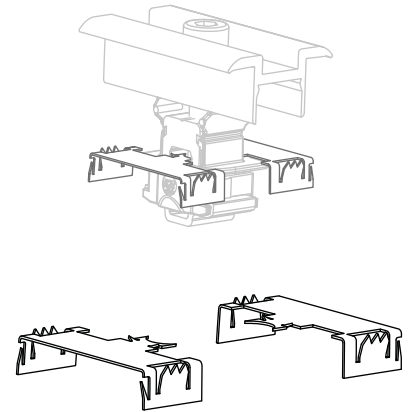
**9** Cod articol specific instalației!  
**10** **Cleme de prindere capăt/mijloc modul**



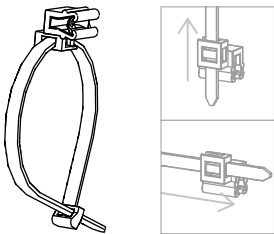
## Opțional



2004231  
TerraGrif QL

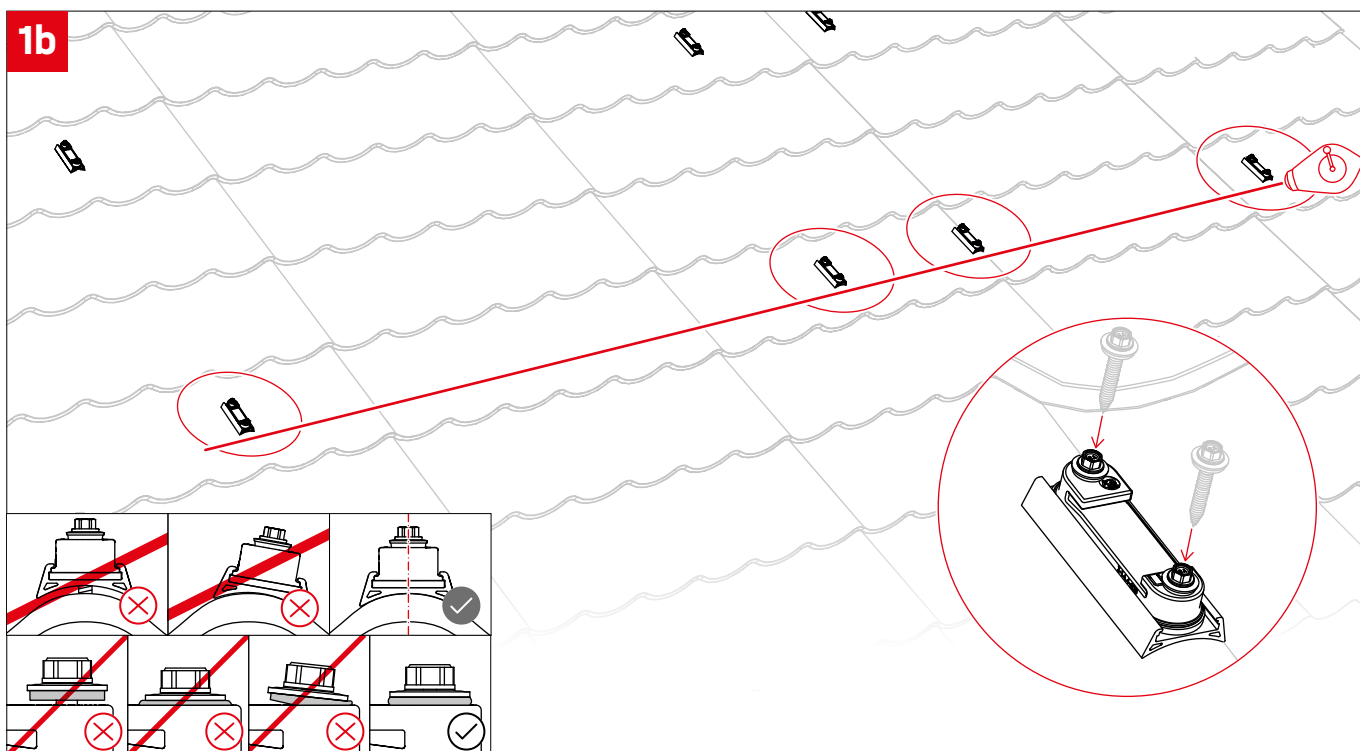
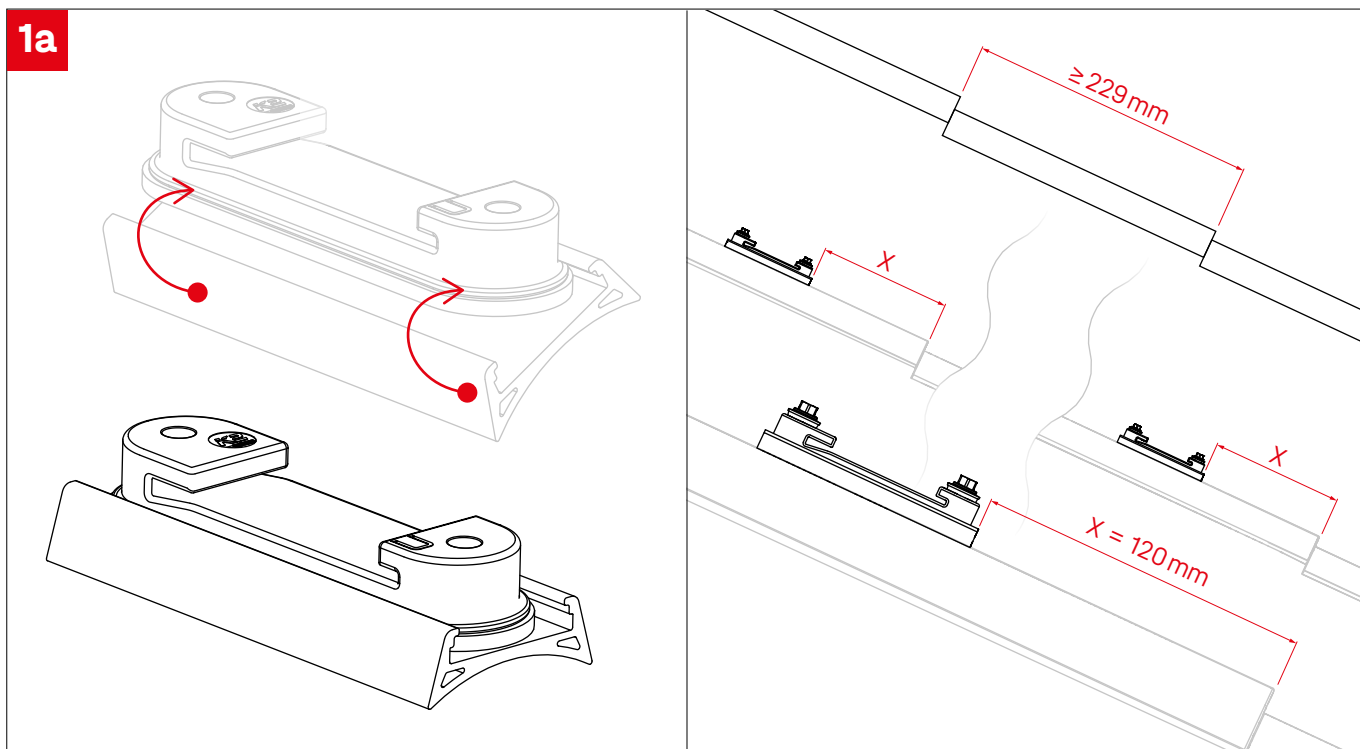


2002870  
Manager cabluri

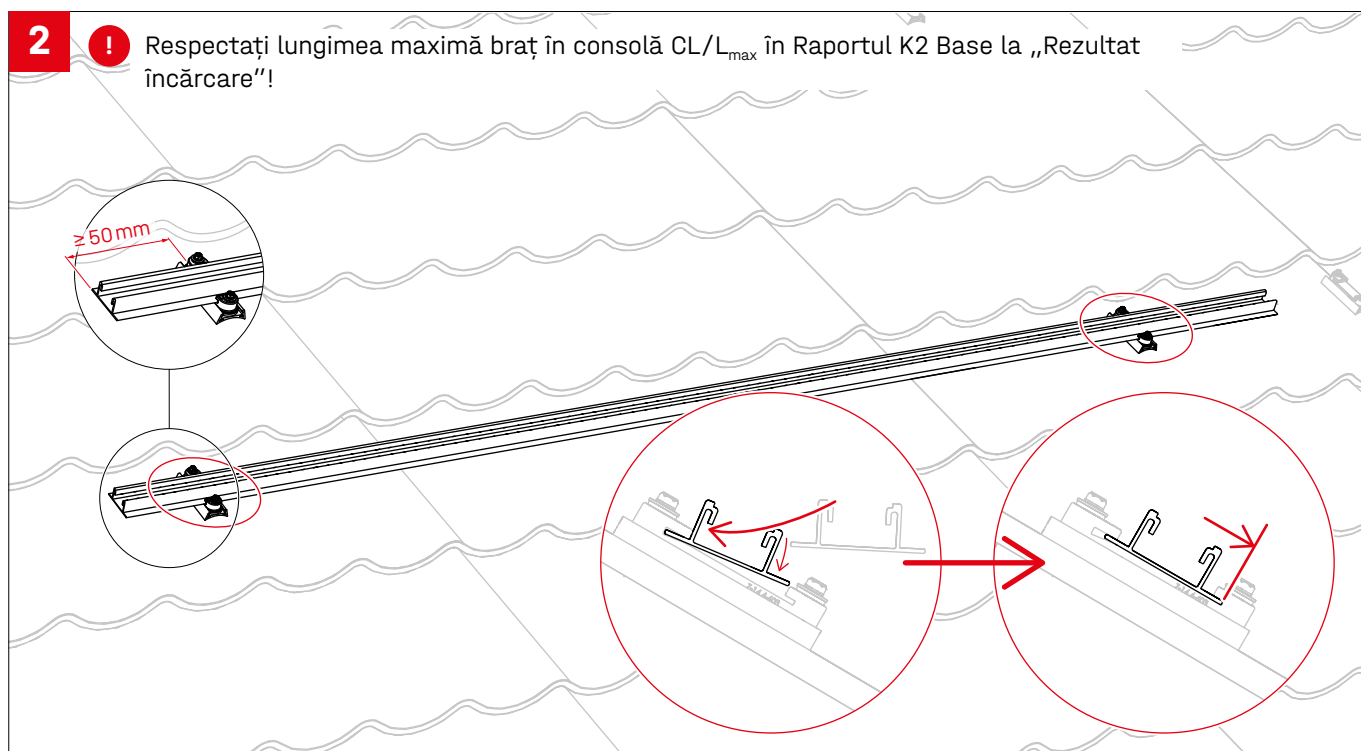


# Montare

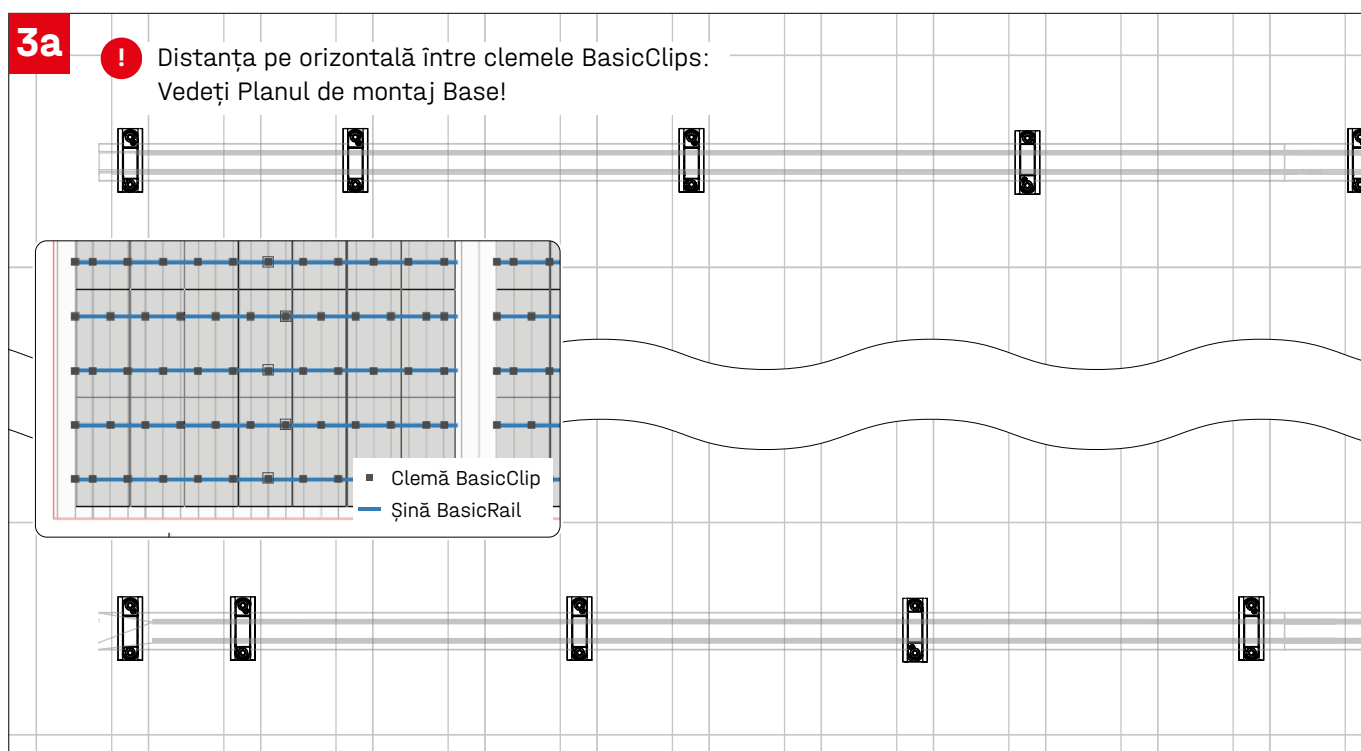
## Poziționarea clemelor exterioare BasicClips cu adaptorul CSM

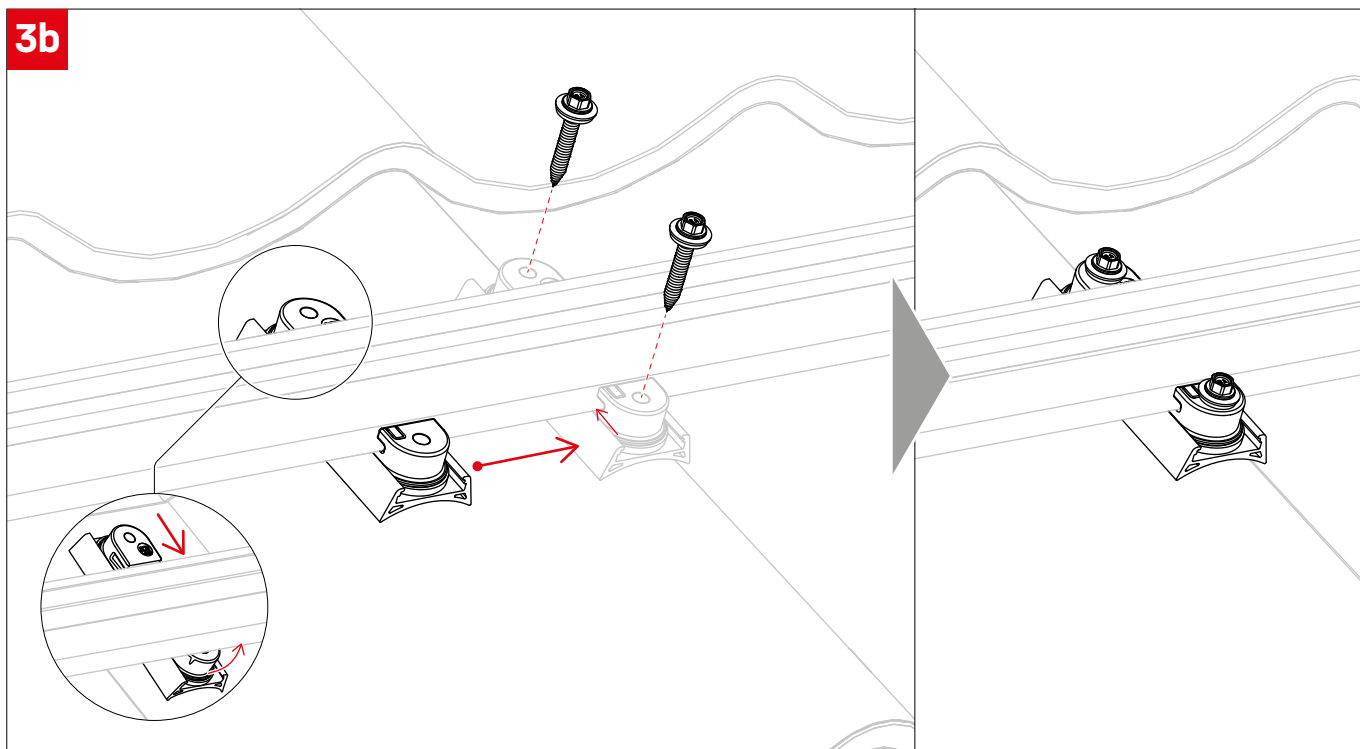
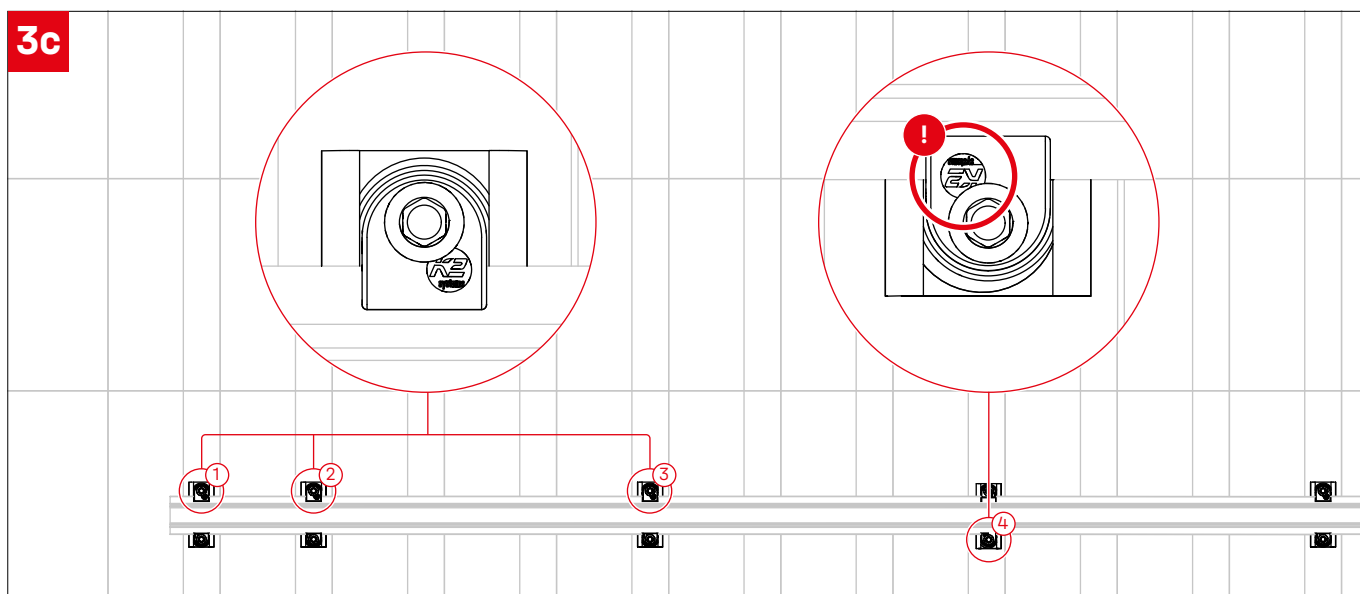


## Pozarea șinei BasicRail



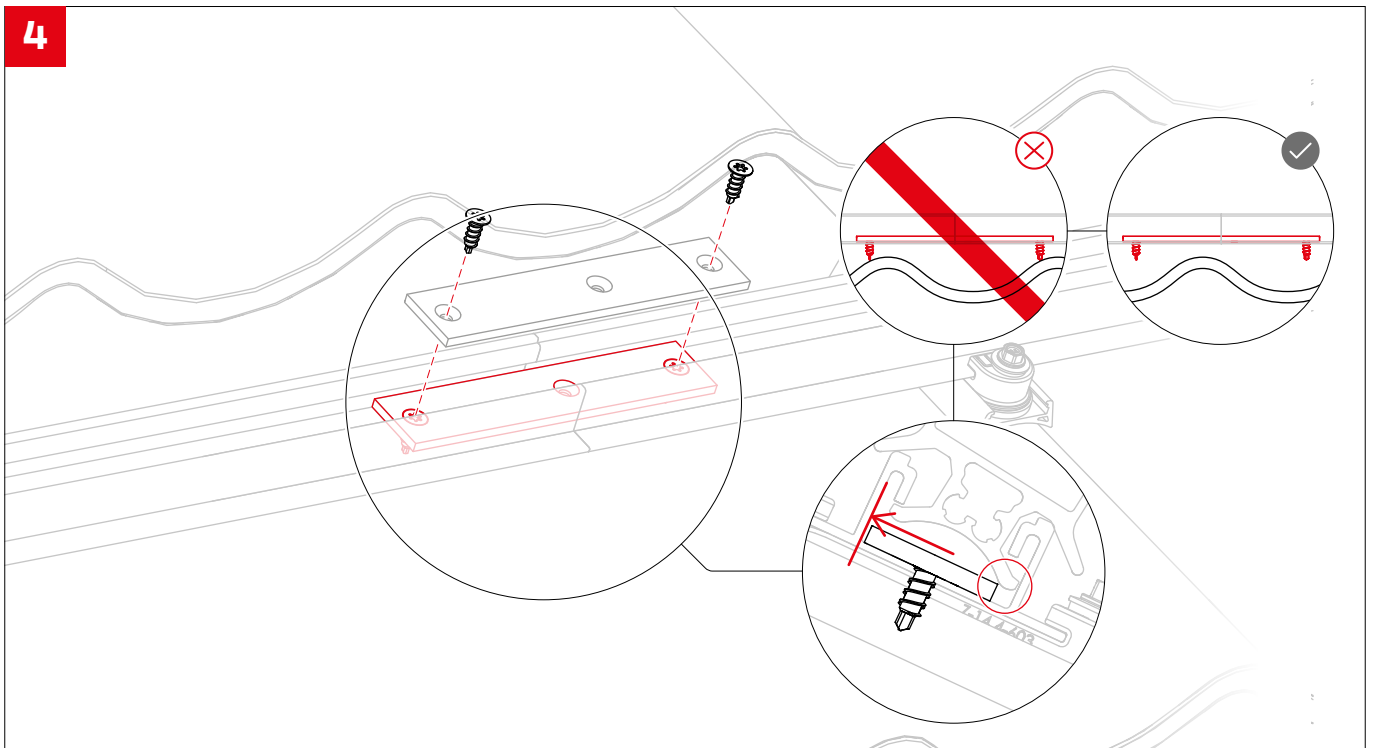
## Amplasarea altor cleme BasicClips cu adaptorul CSM



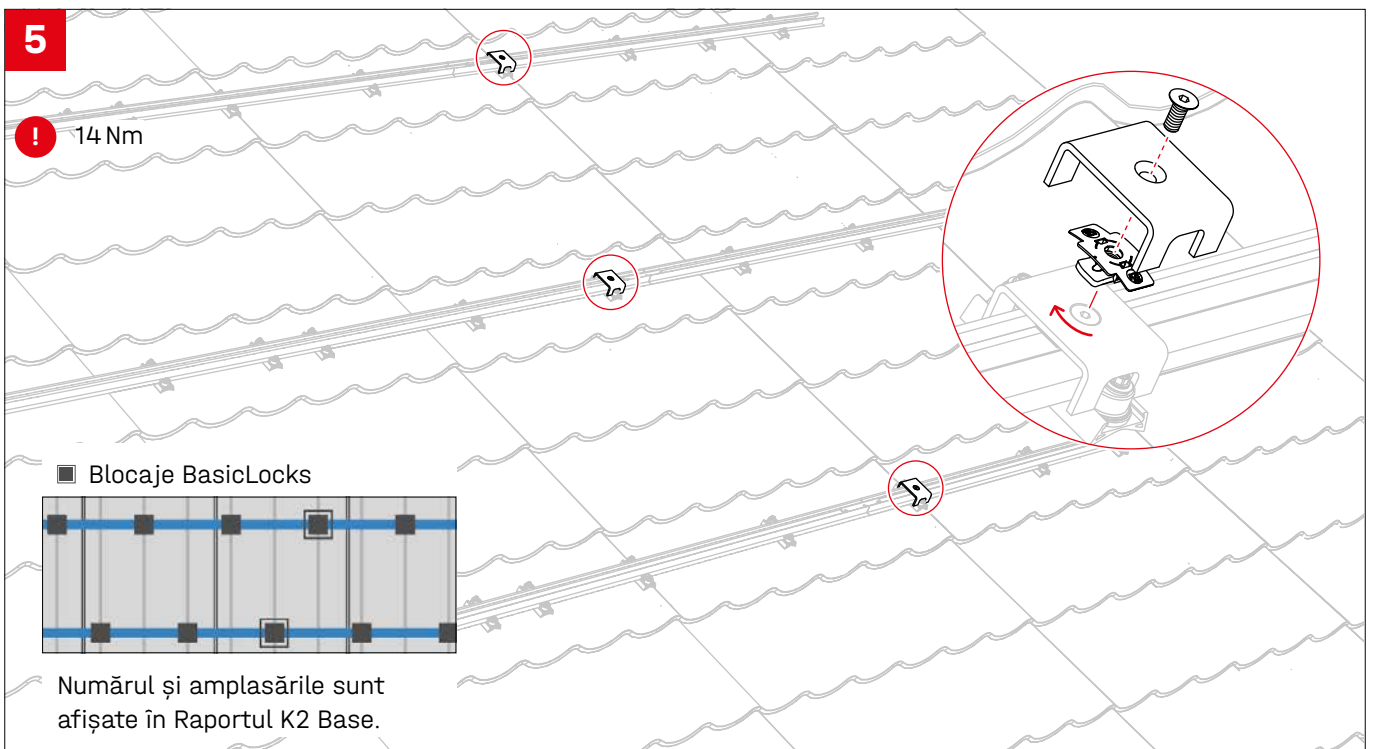
**3b****3c**

Fiecare a patra sau o pătrime din totalitatea clemelor BasicClips se montează rotite cu 180°, pentru a fixa poziția verticală. Nu este permisă amplasarea clemelor BasicClips la capătul șinei.

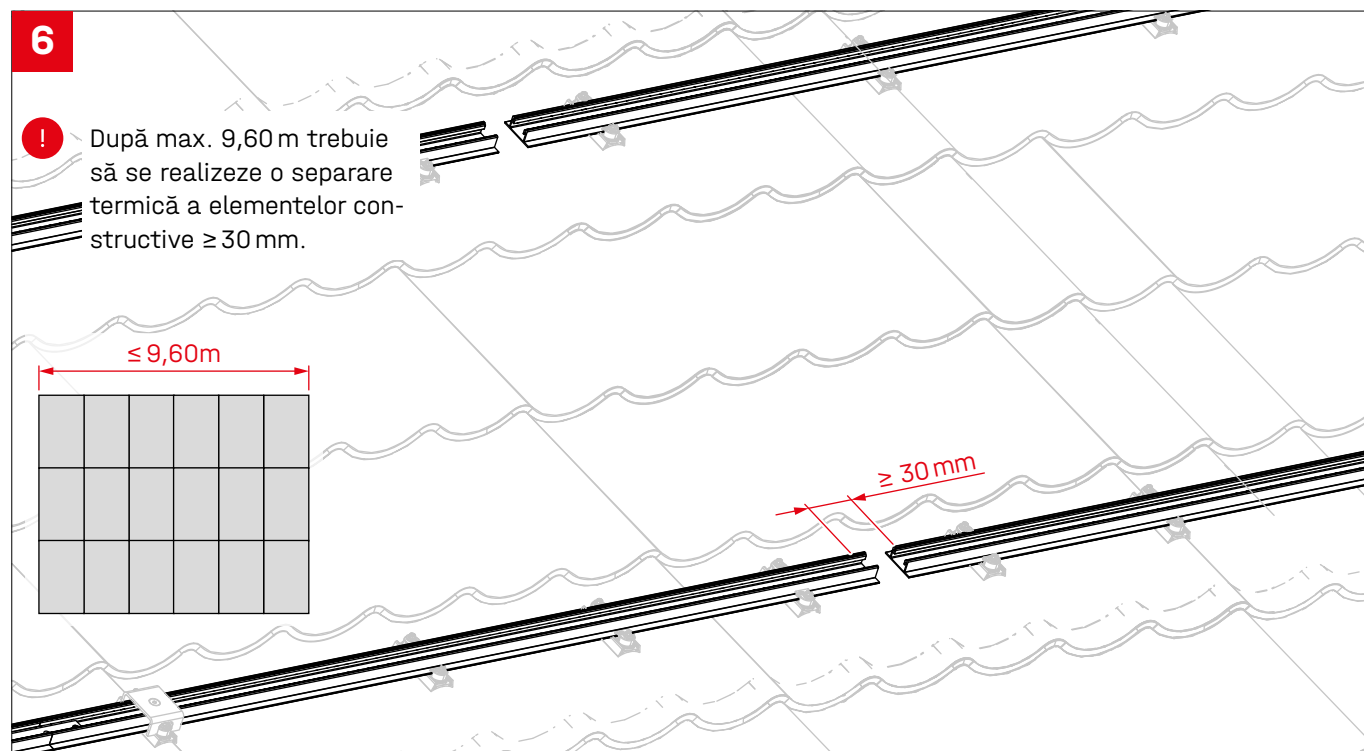
## Conectoare șină BasicRail



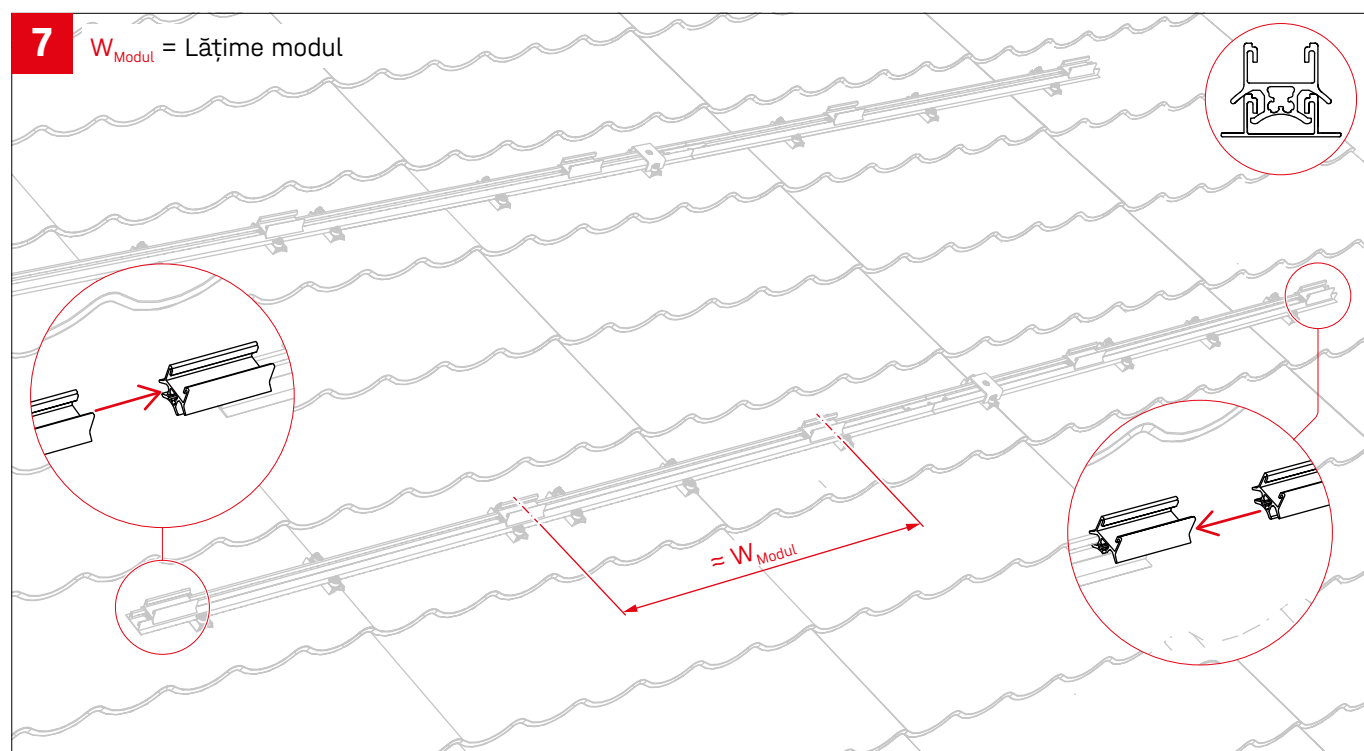
## Amplasare blocaje BasicLocks



## Separări termice

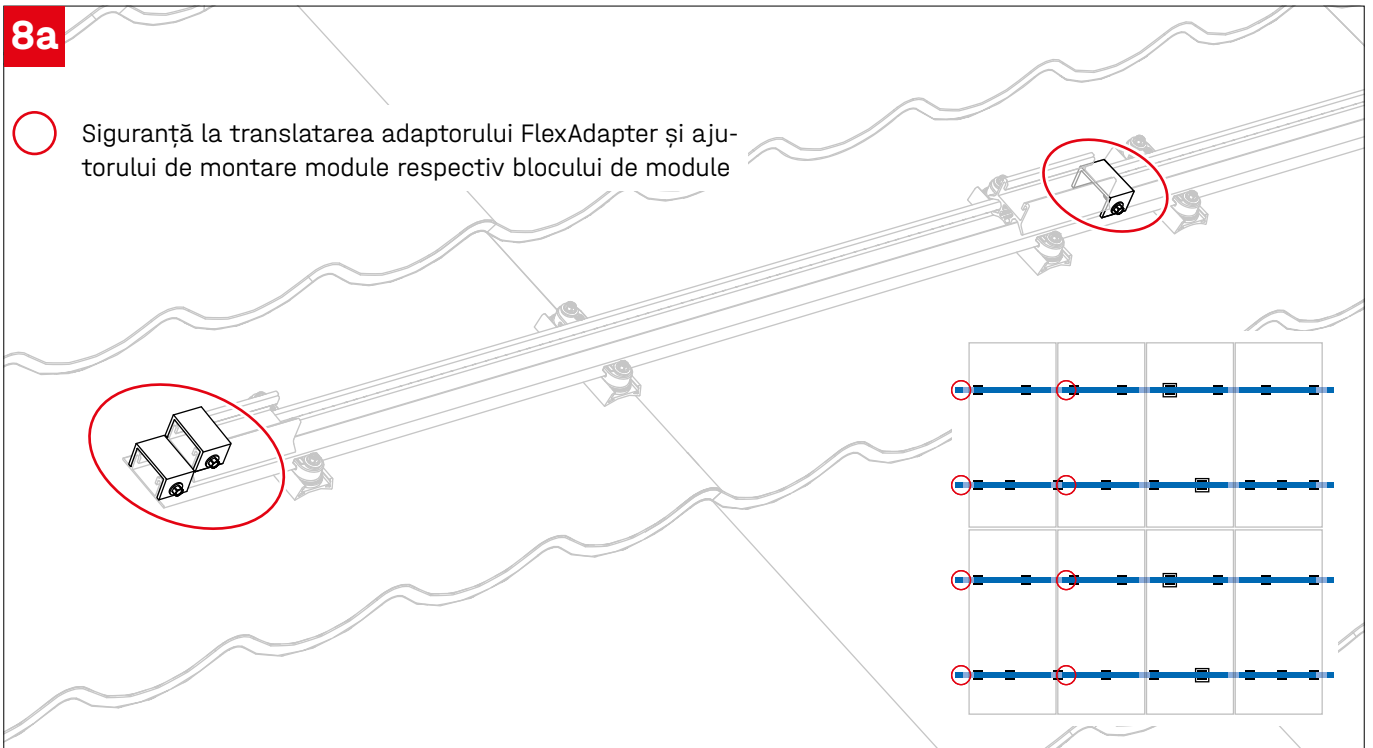


## Amplasarea și asigurarea adaptorului FlexAdapter

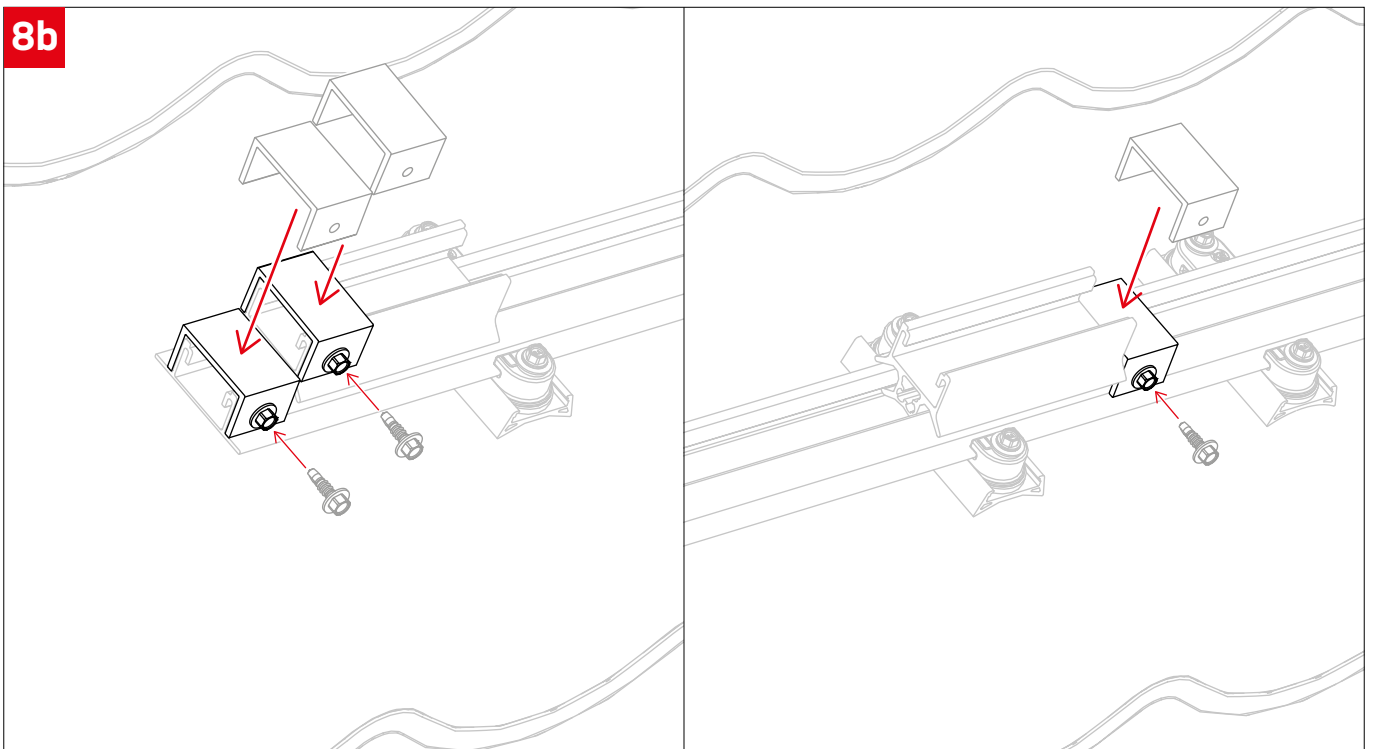


8a

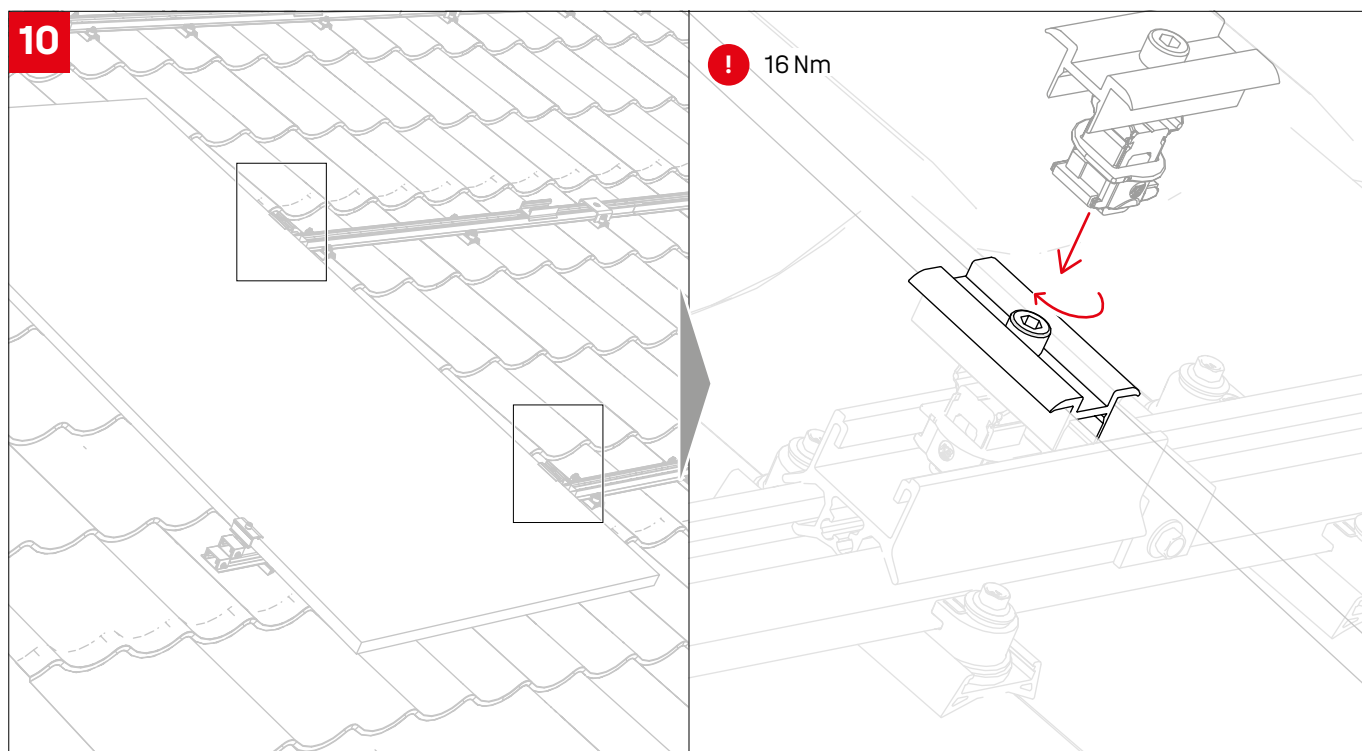
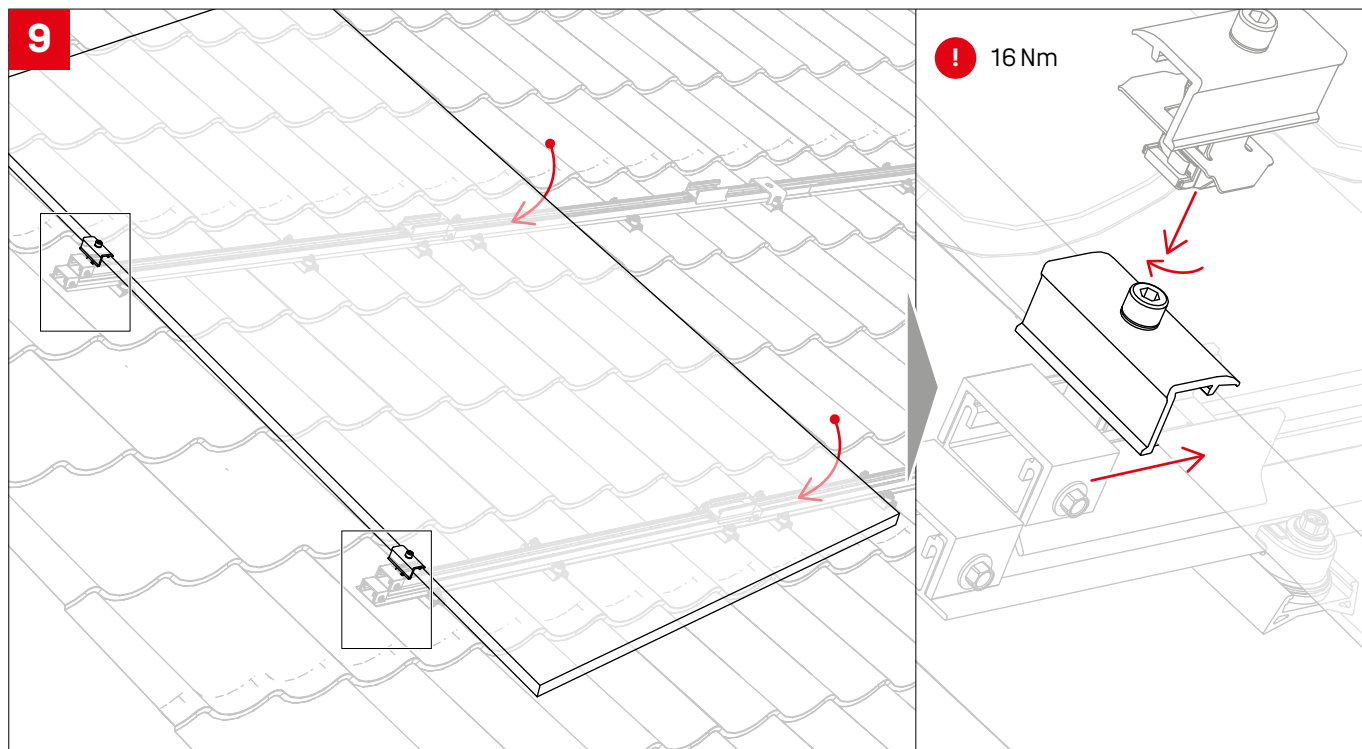
○ Siguranță la translatarea adaptorului FlexAdapter și ajutorului de montare module respectiv blocului de module



8b



## Montare modul







## Connecting Strength

### Vă mulțumim că v-ați decis pentru un sistem de montaj K2.

Sistemele de la K2 Systems se montează rapid și simplu. Sperăm că acest manual cu instrucțiuni v-a fost de folos. Pentru sugestii, întrebări sau propuneri de îmbunătățire vă stăm la dispoziție cu plăcere. Toate datele de contact le găsiți la adresa:

- [k2-systems.com/en/contact](https://k2-systems.com/en/contact)
- Număr de urgență (hotline) service: **+49 7159 42059-0**

Sunt valabile ALB-urile (CGL - condițiile generale de livrare) noastre; de vizualizat la adresa: [k2-systems.com](https://k2-systems.com)

**K2 Systems GmbH**  
Industriestraße 1 · 71272 Renningen · Germany  
+49 (0) 7159 - 42059 - 0 · [info@k2-systems.com](mailto:info@k2-systems.com) · [k2-systems.com](https://k2-systems.com)

BasicRail FlexAdapter Assembly R0 V1 | 0426 · Sub rezerva modificărilor  
Imaginile produsului sunt imagini de exemplificare și pot diferi față de original.