

Checklist sistemas de montaje Cemento corrugado/Chapa trapezoidal/Cu- bierta sandwich

Por favor rellenar este formato y mandarlo al siguiente correo: info@k2-systems.de

SISTEMA DE MONTAJE FIJADOR SOLAR

SISTEMA DE MONTAJE TORNILLO DE DOBLE ROSCA

Proyecto

NOMBRE DE CLIENTE

NOMBRE DE PROYECTO

Ubicación de proyecto:

CALLE, NO.

CÓDIGO POSTAL, CIUDAD, PAÍS

TELÉFONO (PARA AVISO DE ENVÍO)

Condiciones de terreno

ELEVACIÓN DE TERRENO _____ m

CARGA DE VIENTO _____ m/s _____ kN/m²

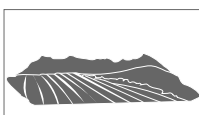
CARGA DE NIEVE SOBRE SUELO _____ kN/m²

Categoría de terreno

CATEGORÍA 0
ZONAS COSTERAS / LAGOS



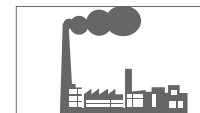
CATEGORÍA 1
LLANURA SIN OBSTÁCULOS



CATEGORÍA 2
LLANURA CON ALGUNOS OBSTÁCULOS



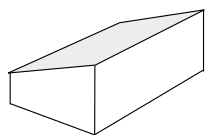
CATEGORÍA 3
PERIFERIA, ZONAS INDUSTRIALES



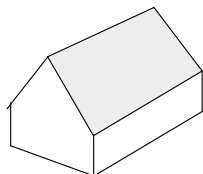
CATEGORÍA 4
ZONAS URBANAS



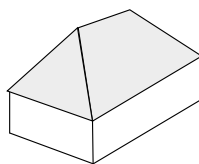
Tipo de tejado



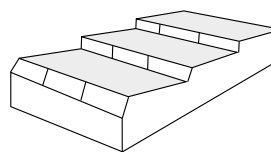
TEJADO A UN AGUA



TEJADO A DOS AGUAS



TEJADO A CUATRO
AGUAS



TEJADO EN DIENTE
DE SIERRA

Obstáculos

VENTANA

CHIMENEA

ANTENA

ESPACIO ABIERTO

Detalles de cubierta

FABRICANTE

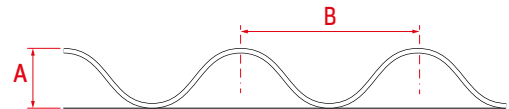
TIPO/ NOMBRE DE PRODUCTO

CEMENTO CORRUGADO/ ETERNIT

_____ mm
ALTURA DE CRESTA A

_____ mm
DISTANCIA ENTRE CRESTAS B

MATERIAL



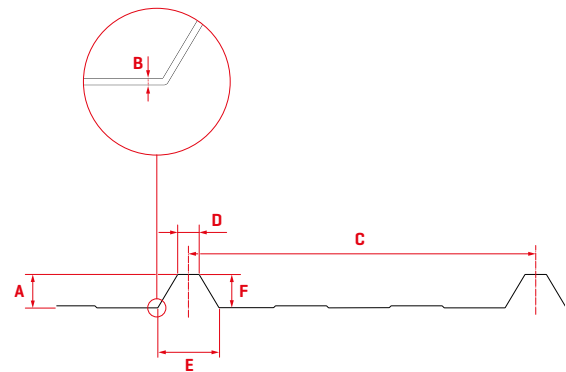
CHAPA TRAPEZOIDAL

_____ mm
ALTURA TOTAL (A) CON CRESTA (F)

_____ mm
GROSOR (B)

_____ mm
DISTANCIA ENTRE CRESTAS (C)

MATERIAL: ALUMINIO
ACERO



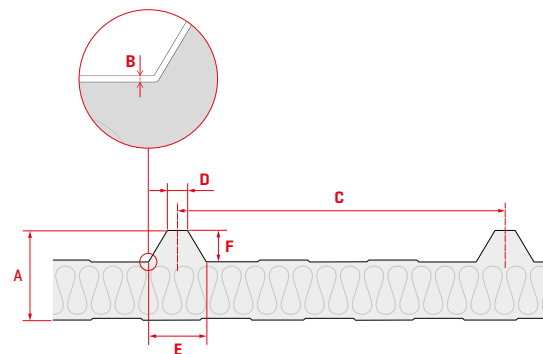
CHAPA SANDWICH

_____ mm
ALTURA TOTAL (A) CON CRESTA (F)

_____ mm
GROSOR (B)

_____ mm
DISTANCIA ENTRE CRESTAS (C)

MATERIAL: ALUMINIO
ACERO



FIJADOR SOLAR

SELLADO FZD

CALOTA

DATOS NECESARIOS PARA CALOTA

COLOR

ÁNGULO (J)

_____ mm
DISTANCIA (H)

_____ mm
ANCHO (E)

_____ mm
ANCHO DE CRESTA SUPERIOR (D)

_____ mm
DISTANCIA (G)

ALTURA DE CRESTA SUPERIOR (F)



Datos de módulo

FABRICANTE

DIMENSIONES

POTENCIA

WP

CANTIDAD DE MÓDULOS basada en proyecto

PESO

KG

FIJACIÓN DE MÓDULO

EN PARTE LARGA

EN PARTE CORTA

ORIENTACIÓN DE MÓDULO

HORIZONTAL

VERTICAL

