



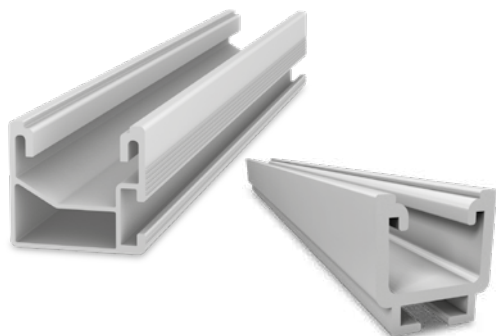
System Triangle / MultiAngle 10 - 45°



- / Regulowany kąt nachylenia podpory
- / Uniwersalna orientacja modułów
- / Wysoka elastyczność i indywidualne rozwiązania

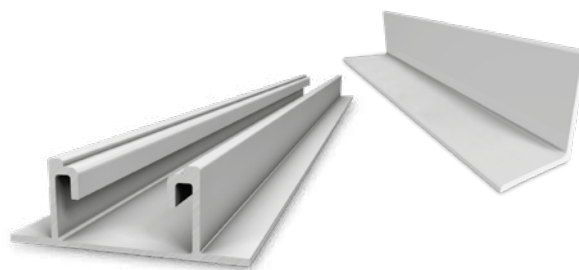


Komponenty



Profile montażowe

- / Triangle: SolidRail
- / MultiAngle: SingleRail



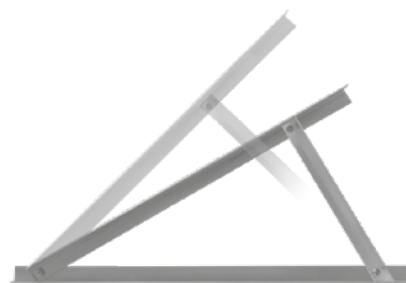
Montaż dogruntowy

- / Triangle: profil L
- / MultiAngle: SpeedRail lub profil L



Orientacja modułów

- / Triangle: montaż w orientacji poziomej z AddOn
- / MultiAngle: montaż w orientacji pionowej, 2 wysokości do montażu w orientacji poziomej (mocowanie przy narożach lub za pomocą AddOn)



Podpora

- / Triangle: kąt nachylenia 10 - 45°
- / MultiAngle: regulowany kąt nachylenia 10 - 45°

Dane techniczne

	Triangle / MultiAngle
Zastosowanie	Dachy płaskie, ziemia, grunt
Sposób zamocowania/połączenia z dachem	Mocowanie lub balastowanie
Właściwości techniczne	Przegroda termiczna po maks. 13,6 m
Kąt nachylenia	fabrycznie 10 - 45° lub regulowany w przypadku MultiAngle
Materiał	<ul style="list-style-type: none"> • Profile montażowe, klemy modułu: aluminium [EN AW-6063 T66 / EN AW-6082 T6] • Również do płyt PE • Elementy drobne: stal szlachetna [1.4301] A2

