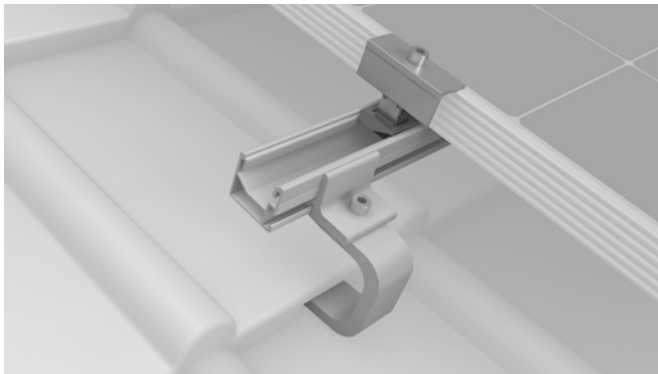




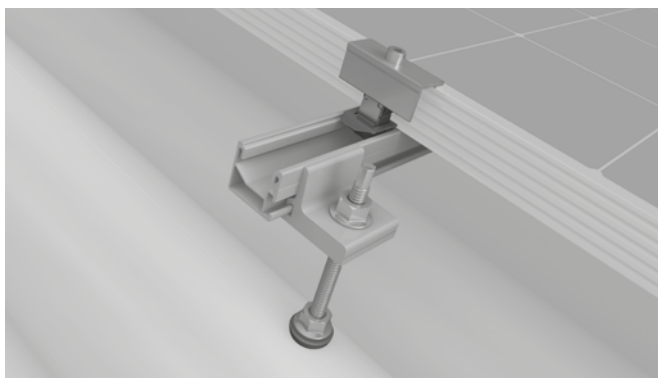
# K2 SingleRail System

Umfangreiches Schienensortiment geeignet für verschiedene Lastfälle und viele Spannweiten. Durch direkte seitliche Anbindung an die Schiene ist eine schnelle und preisgünstige Installation möglich.



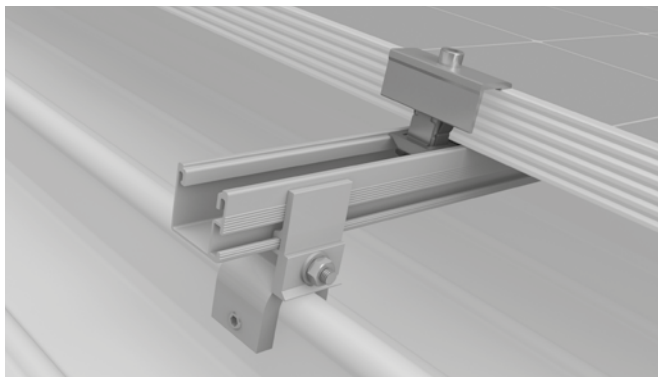
## Dachziegel und Dachsteine

- Dachhaken für nahezu alle Tonziegel, Pfannenziegel und Betondachsteine
- Einfache Höhenverstellung an Grundplatte, Ausleger oder an Langloch-Anbindung
- 80% aller Anwendungsfälle sind mit SingleHook 3S oder 4S lösbar



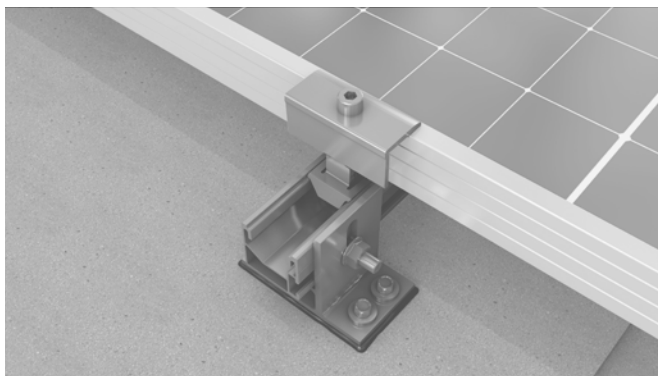
## Wellfaserzement und Wellblech

- Für alle Wellfaserzement- und Wellblecheindeckungen mit Holzunterkonstruktion
- Sichere Abdichtung an der Eindeckung
- Mit Climber-Anbindung
- Mit abZ (allgemein bauaufsichtlicher Zulassung) in Deutschland



## Blechfalz

- Viele Anwendungsmöglichkeiten: Doppelstehfalz, Winkelfalz, Snapfalz und Rundfalz
- Direkte seitliche Schienenanbindung
- Durchdringungsfreie Montage



## Bitumen

- Montage mit dem SpliceFoot
- Befestigung im Sparren oder in der Holzverschalung
- Wasserdichte Abdichtung durch am Bauteil vormontierte Butylschicht



Weitere Informationen,  
alle **technischen Daten und  
Komponenten**