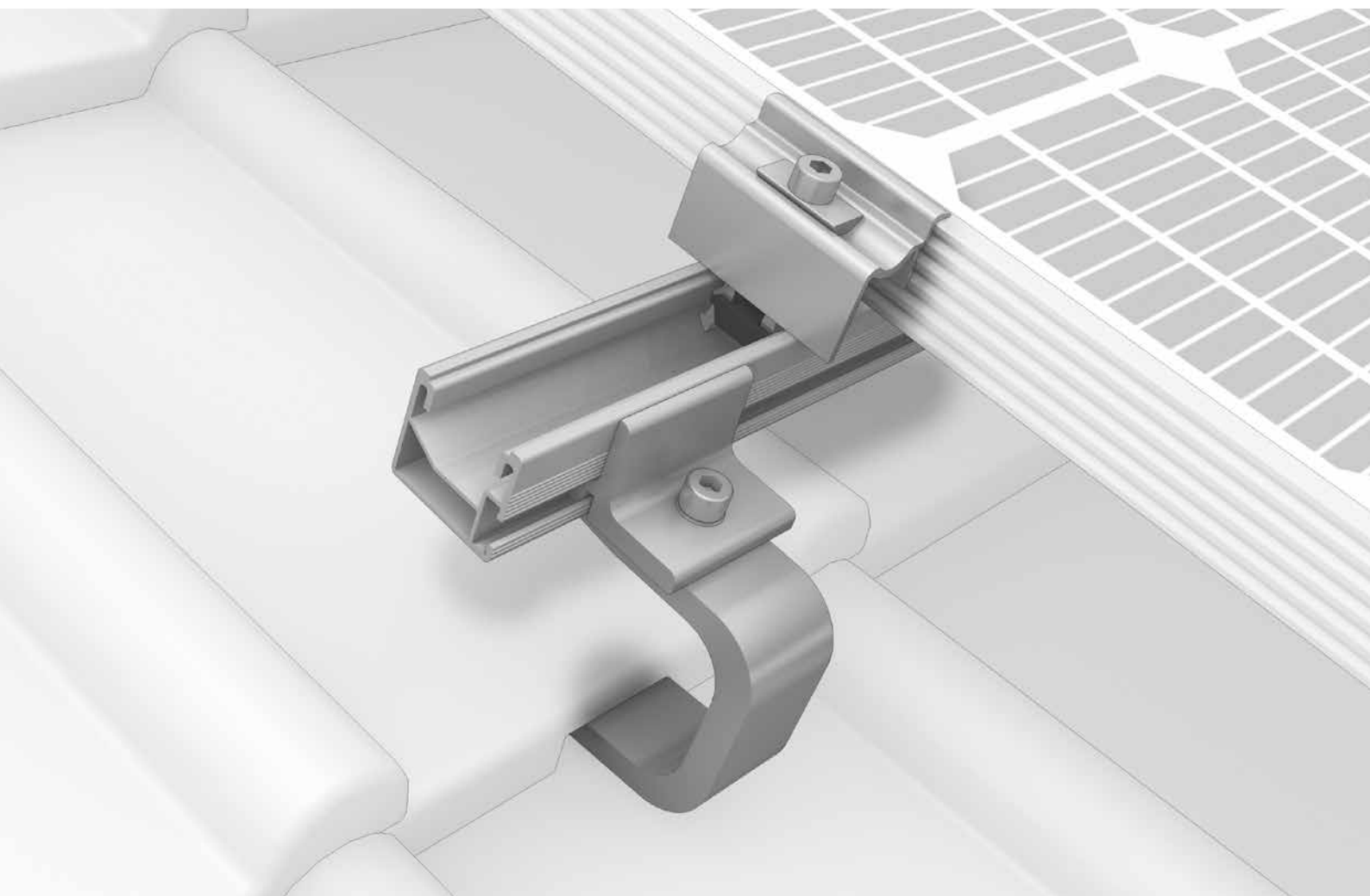




System SingleRail



- / Szybki i ekonomiczny system do bezpośredniego połączenia z profilem od boku, z regulacją wysokości
- / Niezawodny do instalacji w układzie rastrowym – bez połączeń śrubowych przy podstawie
- / System SingleRail w połączeniu z hakami dachowymi CrossHook jest bardzo wytrzymały i elastyczny



Mocowania dachowe

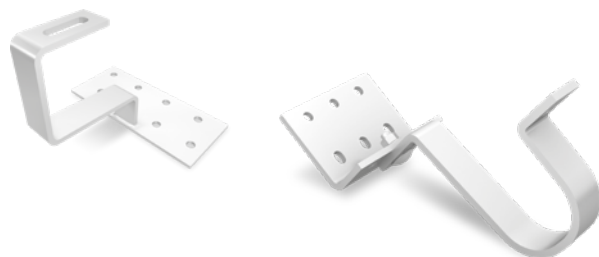
Aluminiowe haki dachowe

- / Optymalne rozłożenie sił, również na wąskich krokwiach, do bezpośredniego łączenia z SingleRail
- / Pokrywa 80% modeli dachówek ceramicznych i cementowych.
- / Prosta regulacja wysokości przy podstawie, wsporniku lub na złączu z otworem fasolkowym
- / CrossBoard/SingleBoard do wyboru przy różnych odstępach między krokwiemi
- / CrossHook 3S: Z europejskim certyfikatem technicznym ETA-16/0709



Haki dachowe ze stali szlachetnej

- / Wysokiej jakości cienkie wsporniki ze stali szlachetnej, częściowo bezpośrednie połączenie z SingleRail
- / Do dachówek cementowych, płaskich i holenderskich
- / W wersji z regulowaną wysokością i dokładnie dopasowanej w wielu rozmiarach, z adapterem montażowym z programu SolidHook



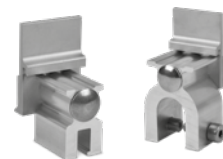
Śruby dwugwintowe

- / Z ogólną aprobatą nadzoru budowlanego
- / Do wszystkich dachów z płyty falistej z włóknocementu oraz z blachy falistej na konstrukcji drewnianej
- / Szczelny montaż na pokryciu dachowym
- / Z połączeniem Climber



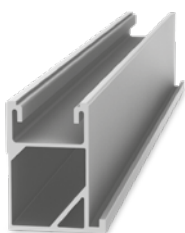
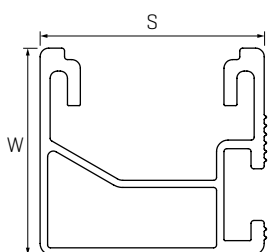
Klemy na rąbek

- / Wiele możliwości zastosowania: podwójny rąbek stojący, rąbek kątowy, rąbek zatrzaskowy i rąbek okrągły
- / Połączenie bezpośrednio z profilem od boku
- / Montaż bez przebić w połaci



Dane techniczne

SingleRail	Light 36	36	50
Ilustracja			
Materiał	Aluminium [EN AW-6063 T66]		
S = szerokość [mm]	39,4	39,4	39
W = wysokość [mm]	36	36	50
Długość [m]	4,40	2,10 / 2,25 / 3,30 / 4,40 / 5,50	4,40
Masa [kg/m]	0,67	0,76	1,0
Montaż w układzie krzyżowym z	SingleRail lub SolidRail		



SingleRail 63: Do wysokich obciążeń i dużych rozpiętości!