

CHECKLIST TELHADOS PLANOS



Por favor, preencha o formulário por completo e envie-o para o email info@k2-systems.de ou info@k2-systems.br

SISTEMA DE MONTAGEM D-DOME 6.10

SISTEMA DE MONTAGEM DOME ZERO

SISTEMA DE MONTAGEM S-DOME 6.10

SISTEMA DE MONTAGEM TILTUP VENTO

Projeto

NOME DO CLIENTE

NOME DO PROJETO

Local do Projeto

ENDEREÇO

CÓDIGO POSTAL / CIDADE / PAÍS

TEL. PARA NOTIFICAÇÃO DE REMESSA (CONFIRMAÇÃO DE ENTREGA)

Detalhes do local

ELEVAÇÃO DO TERRENO m

CARGA/VELOCIDADE DE VENTO m/s kN/m²

CARGA DE NEVE (S_k) kN/m²

Categoria do terreno

CATEGORIA 0
LAGOS E ÁREA COSTEIRA



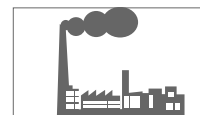
CATEGORIA 1
TERRENO PLANO, SEM OBSTÁCULOS



CATEGORIA 2
TERRENO PLANO, COM
OBSTÁCULOS ISOLADOS



CATEGORIA 3
ZONA INDUSTRIAL



CATEGORIA 4
ÁREA URBANA



Obstáculos existentes

CLARABOIA

CHAMINÉ

ANTENA

ESPAÇO ABERTO

COMPRIMENTO m

LARGURA m

ALTURA m

QUANTIDADE un

Dados da Edificação

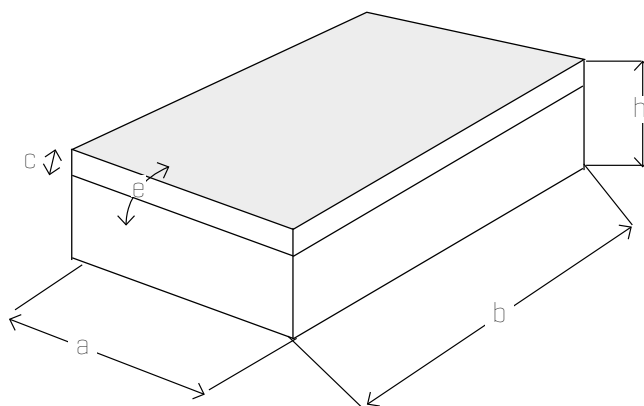
_____ m
A LARGURA DA LAJE

_____ m
B COMPRIMENTO DA LAJE

_____ m
C ALTURA DO PARAPEITO

_____ m
H ALTURA DA EDIFICAÇÃO

_____ °
E INCLINAÇÃO DO TELHADO



Características da Laje (Coberturas)

Membrana protetora/ PVC

_____ mm
PRODUTOR (SE CONHECIDO)

_____ COEFICIENTE DE ATRITO

Concreto

_____ PRODUTOR (SE CONHECIDO)

_____ COEFICIENTE DE ATRITO

_____ mm
DISTRIBUIÇÃO ADICIONAL DE CASCALHO

PERFURAÇÃO POSSÍVEL

SIM NÃO

_____ kg/m²
CARGA ADICIONAL PERMITIDA EM PROJETO NO TELHADO

_____ TELHADO VERDE/ SUBSTRATO

_____ OUTRAS INFORMAÇÕES

Detalhamento dos módulos

_____ MODELO E FABRICANTE

_____ WP
POTÊNCIA NOMINAL

_____ KG
PESO DO MÓDULO

FIXAÇÃO DOS MÓDULOS

MAIOR DIMENSÃO (COMPRIMENTO)

MENOR DIMENSÃO (LARGURA)

_____ / _____ / _____ MM
DIMENSÕES DO MÓDULO

_____ UN.
NÚMERO TOTAL DE MÓDULOS (Baseado no anteprojeto/ Estimativa)

ORIENTAÇÃO DOS MÓDULOS

PAISAGEM

RETRATO

