

CHECKLISTE

TRAPEZDACH / SANDWICHPANEEL



Dieses Formular bitte vollständig ausfüllen und per Mail an info@k2-systems.de oder per Fax senden an +49 (0) 7159 42059-209

SPEEDRAIL

MULTIRAIL

MINIRAIL

Bauvorhaben/Projekt

NAME KUNDE

PROJEKTNAME

Projektstandort

STRASSE / NR.

PLZ / ORT / LAND

TELEFON-NR. FÜR LIEFERAVIS (ANKÜNDIGUNG DER LIEFERUNG)

Standortinformationen

GELÄNDEHÖHE _____ m

WINDLAST _____ m/s _____ kN/m²

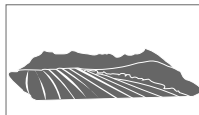
SCHNEELAST AUF DEM BODEN (S_k) _____ kN/m²

Geländekategorie

KATEGORIE 0
SEEN ODER KÜSTENGEBIET



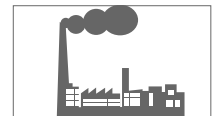
KATEGORIE 1
FLACHES FELD, OHNE HINDERNISSE



KATEGORIE 2
FLACHES FELD, MIT VEREINZELTEN
HINDERNISSEN



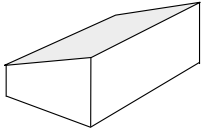
KATEGORIE 3
VORSTÄDTE, INDUSTRIE-
GEWERBEGBIETE



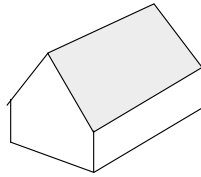
KATEGORIE 4
STADTGEBIET



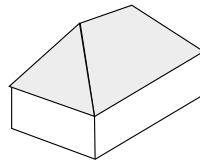
Dachtyp



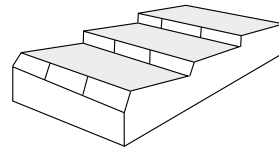
PULTDACH



SATTELDACH



WALMDACH



SHED-DACH

Hindernisse

DACHFENSTER

SCHORNSTEIN

ANTENNE

FREIFLÄCHE

LÄNGE ----- m

BREITE ----- m

HÖHE ----- m

Gebäude / Dachdaten

----- m
a GEBÄUDEBREITE

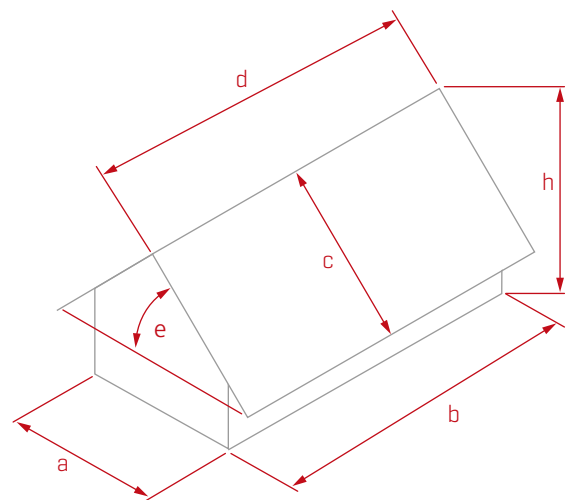
----- m
b GEBÄUDELÄNGE

----- m
c DACHBREITE

----- m
d DACHLÄNGE

----- °
θ DACHNEIGUNG

----- m
h GEBÄUDEHÖHE



DachEINDECKUNG

TRAPEZDACH / SANDWICHPANEEL

MATERIAL: ALUMINIUM STAHL

----- mm
A GESAMTHÖHE INKL. (F) PROFILHÖHE

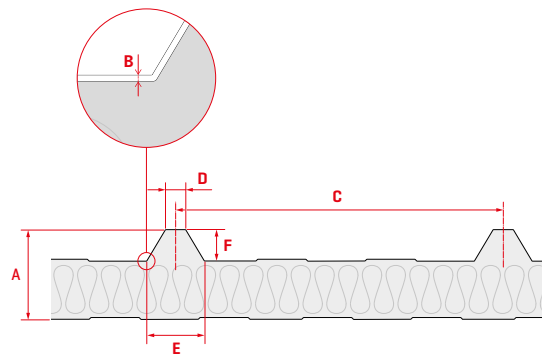
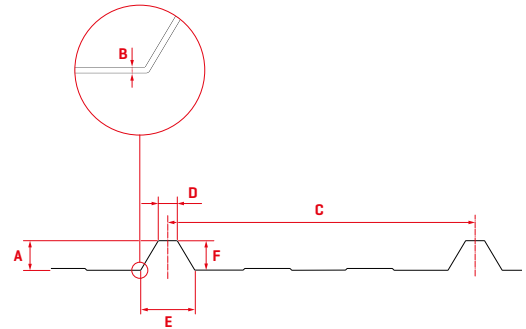
----- mm
B STÄRKE

----- mm
C SICKENABSTAND

----- mm
D OBERGURTBREITE

----- mm
E UNTERGRUNDBREITE

----- mm
F PROFILHÖHE



Modulangaben

MODULHERSTELLER

----- WP

MODULLEISTUNG

----- KG

MODULGEWICHT

KLEMMUNG DES MODULS

LANGE SEITE KURZE SEITE

----- / ----- / ----- mm

MODULMASSE

----- ST.

GESAMTANZAHL MODULE (projektbasiert)

MODULAUSRICHTUNG

LIEGEND STEHEND

