



LISTA DE VERIFICARE PENTRU ACOPERIȘURII CU TABLĂ TRAPEZOIDALĂ / TABLĂ SANDWICH / TABLĂ TIP ȚIGLĂ

Vă rugăm să completați formularul complet și trimiteți-l pe mail la info@k2-systems.com sau prin fax la +49 (0) 7159 42059-209

BASICRAIL

MULTIRAIL

MINIRAIL

Construcție / Proiect

NUMELE CLIENTULUI

NUMELE PROIECTULUI

Locația proiectului

STRADĂ / NUMER DE CASĂ.

COD POSTAL / ORAS / TARA

NUMER DE TELEFON

Informații despre Locație

----- m
ALTITUDINEA PROIECTULUI

----- m/s ----- kN/m²
ÎNCĂRCARE VÂNT

----- kN/m²
ÎNCĂRCARE ZĂPADĂ (SK)

Categoria de teren

CATEGORIA 0
LACURI S-AU LITORAL



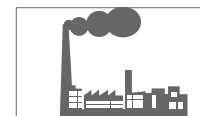
CATEGORIA 1
TEREN PLAN, FĂRĂ OBSTACOLE



CATEGORIA 2
TEREN PLAN, CU OBSTACOLE
ÎMPRĂȘTIATE



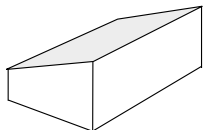
CATEGORIA 3
SPATII SUPURBANE, SPATII
INDUSTRIALE, SPATII COMERCIALE



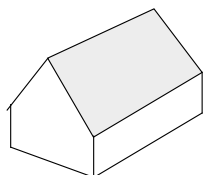
CATEGORIA 4
ZONA URBANĂ



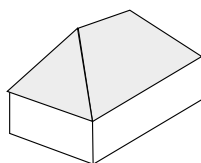
Tipul acoperișului



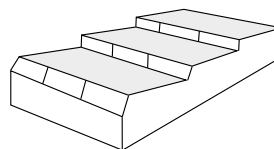
ÎNTR-O APĂ



ÎN DOUĂ AP



ÎN PATRU APE



ÎN VALURI

Obstacole

GEAMURI

HORNURI

ANTENE

SPAȚIU LIBER

----- m
LUNGIMEA

----- m
LĂȚIMEA

----- m
ÎNĂLȚIMEA

Detalii despre clădire

----- m
a LĂȚIMEA CLĂDIRII

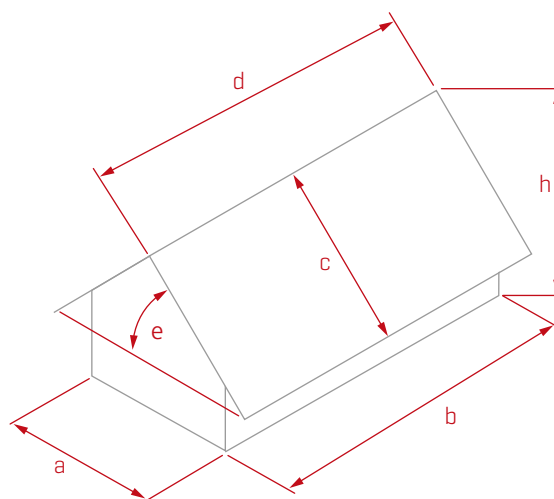
----- m
b LUNGIMEA CLĂDIRII

----- m
c LĂȚIMEA ACOPERIȘULUI

----- m
d LUNGIMEA ACOPERIȘULUI

----- °
e ÎNCLINAREA ACOPERIȘULUI

----- m
h ÎNĂLȚIMEA CLĂDIRII



Acoperiș din tablă

(Tablă trapezoidală | Tablă Sandwich)

MATERIAL: ALUMINIUM STEEL

----- mm
A ÎNĂLȚIMEA TOTALĂ, INCLUSIV. (F) ÎNĂLȚIMEA PROFILULUI

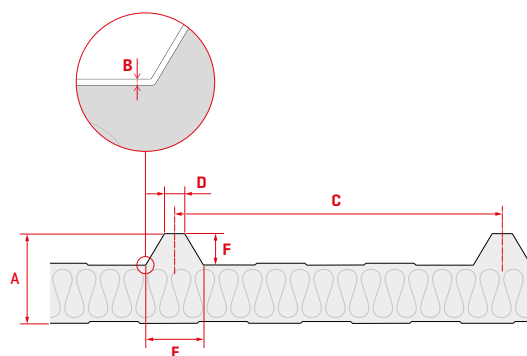
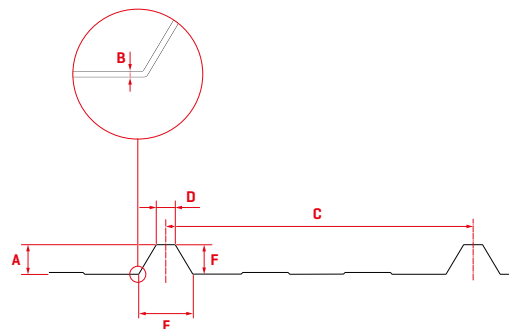
----- mm
B PUTERE

----- mm
C DISTANȚA DE CREASTĂ

----- mm
D LĂȚIMEA COARDEI SUPERIOARE

----- mm
E LĂȚIMEA COARDEI INFERIOARE

----- mm
F ÎNĂLȚIMEA PROFILULUI



Informații despre panou

PRODUCĂTORUL PANOULUI

----- WP
PERFORMANȚA PANOULUI

----- KG
GREUTATEA PANOULUI

PRINDEREA PANOULUI

PARTEA LUNGĂ

PARTEA SCURTĂ

----- / ----- mm
DIMENSIUNILE PANOULUI

----- ST.
NUMĂRUL TOTAL DE PANOURI pe bază de proiect

AMPLASAREA PANOULUI

CULCATĂ (LANDSCAPE)

ÎN PICIOARE (PORTRAIT)

