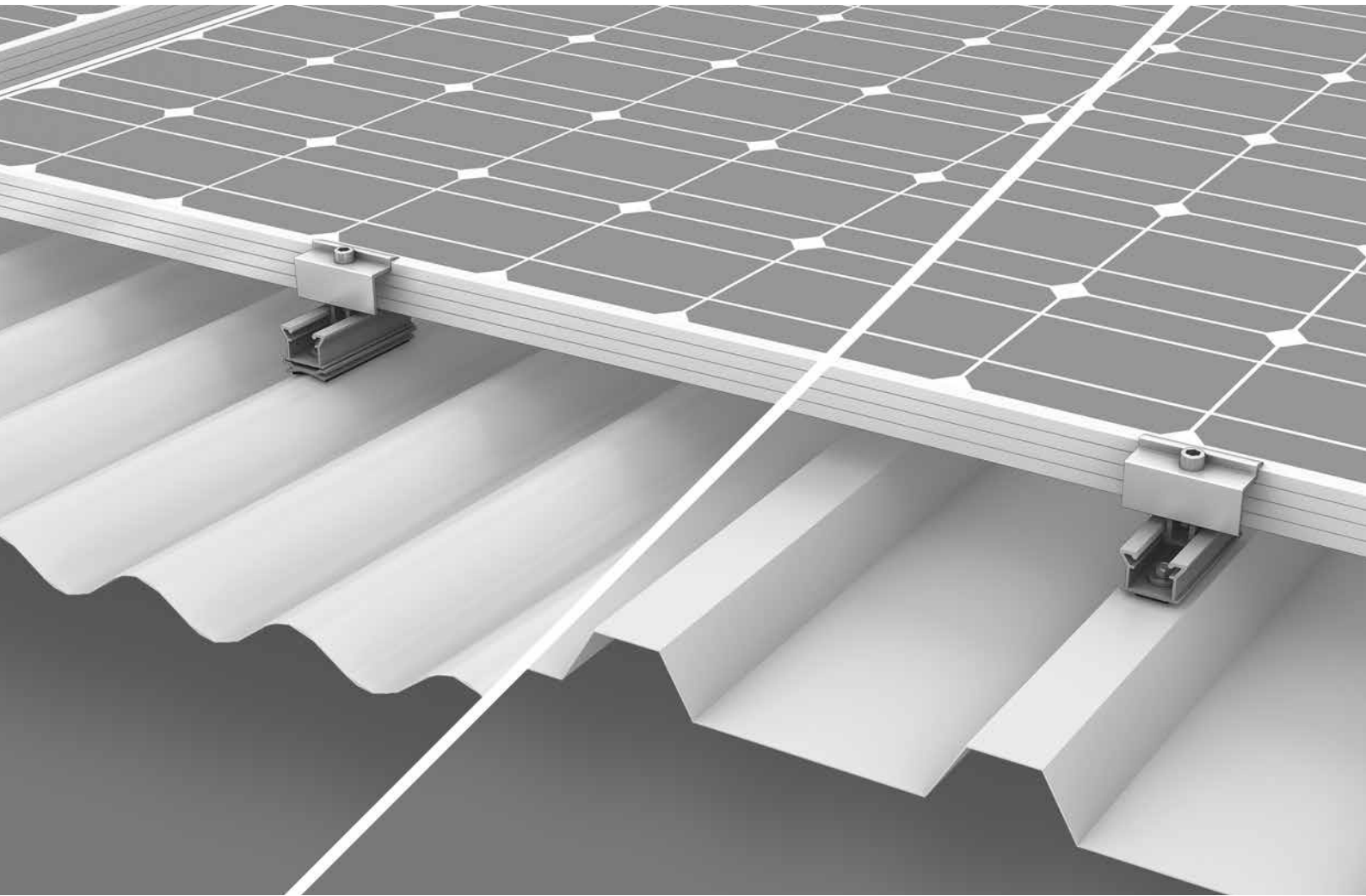
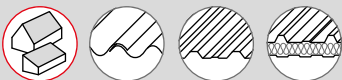




# MicroRail System



- / Keine Befestigung in den Pfetten, dadurch müssen weniger Dachparameter ermittelt werden
- / Schnelle und einfache Montage auf Wellblech mittels Adapter sowie direkt auf Trapezblech
- / Nur zwei Schienenlängen für alle Lastfälle

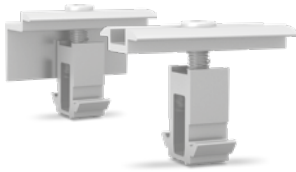


# Komponenten



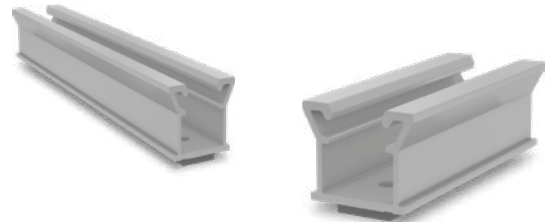
## MicroRail 10/25 CSM

- / Als Set mit MicroRail und Adapter erhältlich
- / Wellblech mit Radius 22 - 45 mm



## MiniClamp MC/EC 30 - 50 mm

Universelle Modulklemmen



## MicroRail 10/25

Für Trapezblech oder Sandwich-Paneele

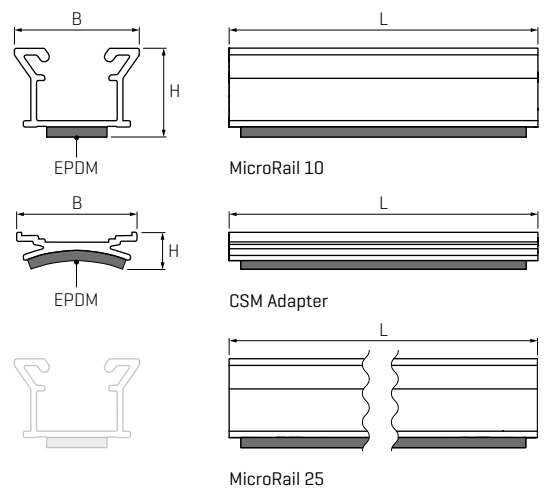


## Dünnschrauben

Selbstdichtend und gewindeformend

# Technische Daten

MicroRail System	
<b>Anwendungsbereich</b>	Wellblech, Trapezblech oder Sandwich-Paneele; Dachneigung: 5 - 75°
<b>Befestigungsart / Dachanbindung</b>	Verschraubung in der Dacheindeckung mit gewindeformenden Dünnschrauben
<b>Voraussetzungen</b>	<ul style="list-style-type: none"> <li>▪ Blechstärken: <math>\geq 0,4</math> mm Stahl oder <math>\geq 0,5</math> mm Aluminium</li> <li>▪ Sandwich-Paneele: Freigabe des Herstellers erforderlich</li> <li>▪ Trapezblech Sickenbreite: <math>\geq 22</math> mm *</li> <li>▪ Ebene Auflage bei Trapezblech um das Bohrloch: <math>\varnothing \geq 20</math> mm</li> <li>▪ Wellblechradien: 22 - 45 mm</li> <li>▪ Rahmenhöhe Module: 30 - 50 mm</li> </ul>
<b>Modulorientierung</b>	Horizontal
<b>Material</b>	Aluminium [EN AW-6063 T66 / EN AW-6082 T6]; EPDM
<b>Maße B x H x L [mm]</b>	
▪ MicroRail 10/25	37 x 26 x 92 / 242
▪ MicroRail CSM	36 x 11 x 92



\* Das projektspezifische Mindestmaß für die Hochsickenbreite wird im Base Report ausgegeben.