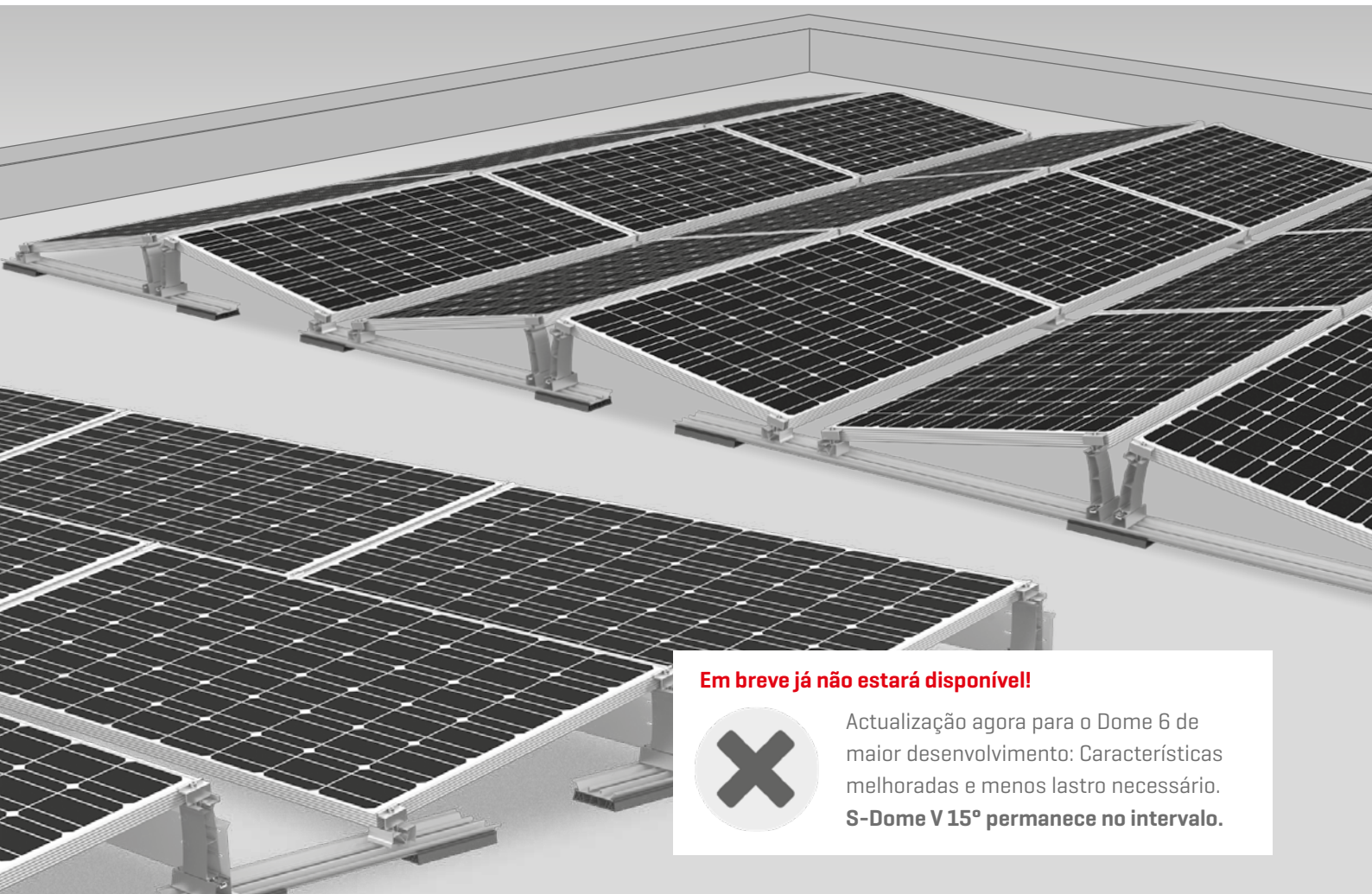




Sistema Dome V



Em breve já não estará disponível!

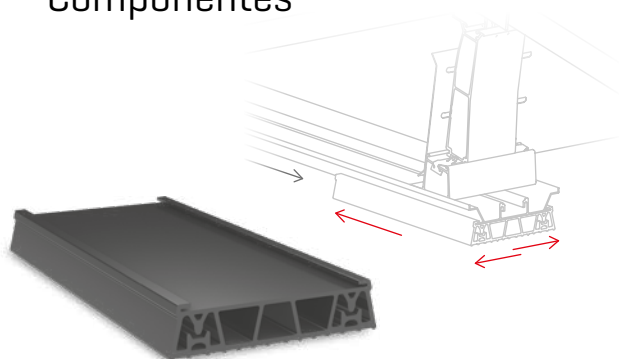


Actualização agora para o Dome 6 de maior desenvolvimento: Características melhoradas e menos lastro necessário. **S-Dome V 15° permanece no intervalo.**

- / Otimização de lastro devido ao elevado coeficiente de atrito do tapete de protecção
- / Economia de tempo: Instalação simultânea de módulos e sistema de montagem, bem como redução das conexões de parafuso
- / Menores custos logísticos devido ao menor volume de transporte

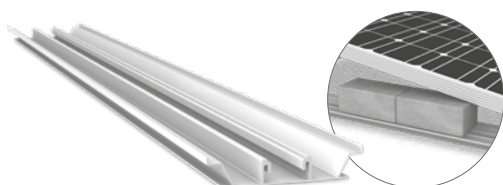


Componentes



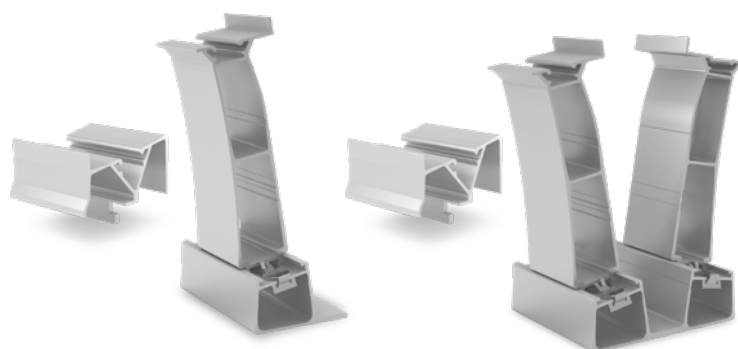
Mat V

- / Tapete Flexível de EPDM – apenas 1 tamanho e 1 variável (não requer lâmina de alumínio)
- / Absorve e compensa tolerâncias
- / Os coeficientes de atrito reduzem o lastro



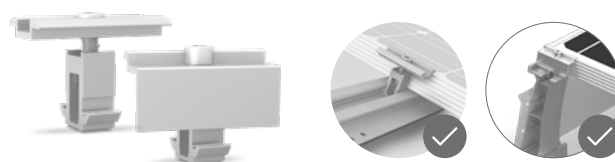
Rail / trilho de montagem

- / Suporte de lastro integrado quase extingue a necessidade de componentes adicionais
- / Trilhos curtos para acomodar deslocamentos



Elevação Dome V

- / Geometria e conexões alteradas para acomodar pequenos deslocamentos
- / Apenas uma conexão aparafusada e montagem rápida do SD com fixação através do grampo de módulos
- / Baixo volume de transporte



Fixador de módulo universal: MiniClamp MC/EC

- / Faixa de fixação 30 - 50 mm
- / Compatível com os sistemas Dome V, Dome 6 e MiniRail
- / Opcional: Possibilidade de ligação equipotencial com o TerraGrif

Dados técnicos

	D-Dome V	S-Dome V
Âmbito de aplicação	Telhados planos $\leq 5^\circ$ com cobertura de betume, lajes de concreto, cascalho ou telhado verde	
Tipo de fixação/ligação ao telhado	Fixação através de lastro; sem furação para inclinações $\leq 3^\circ$	
Requisitos	<ul style="list-style-type: none"> • Dimensões permitidas dos módulos [C x L x A]: 1386 - 2100 x 985 - 1053 x 30 - 50mm • Tamanho mínimo do sistema: 2 elevações (4 módulos) • Fixação em áreas de canto permitidas (consulte k2-systems.com/pt/modulos-aprovados) 	<ul style="list-style-type: none"> • Dimensões permitidas dos módulos [C x L x A]: 1550 - 1760 / 1880 - 2100 x 950 - 1053 x 30 - 50 mm • Tamanho mínimo do sistema: 2 módulos
Particularidades técnicas	<ul style="list-style-type: none"> • Separação térmica após máx. 15,5 m • Distância mínima em relação à margem do telhado de 600 mm 	
Ângulo de inclinação	10°	10° / 15°
Material	<ul style="list-style-type: none"> • Calhas de montagem, Peak, Basis, SD e MiniClamps: Alumínio EN AW-6063 T66 • Windbreaker: Magnelis • Tapete de proteção Mat V: EPDM • Peças pequenas: aço inoxidável [1.4301] A2-70 	

