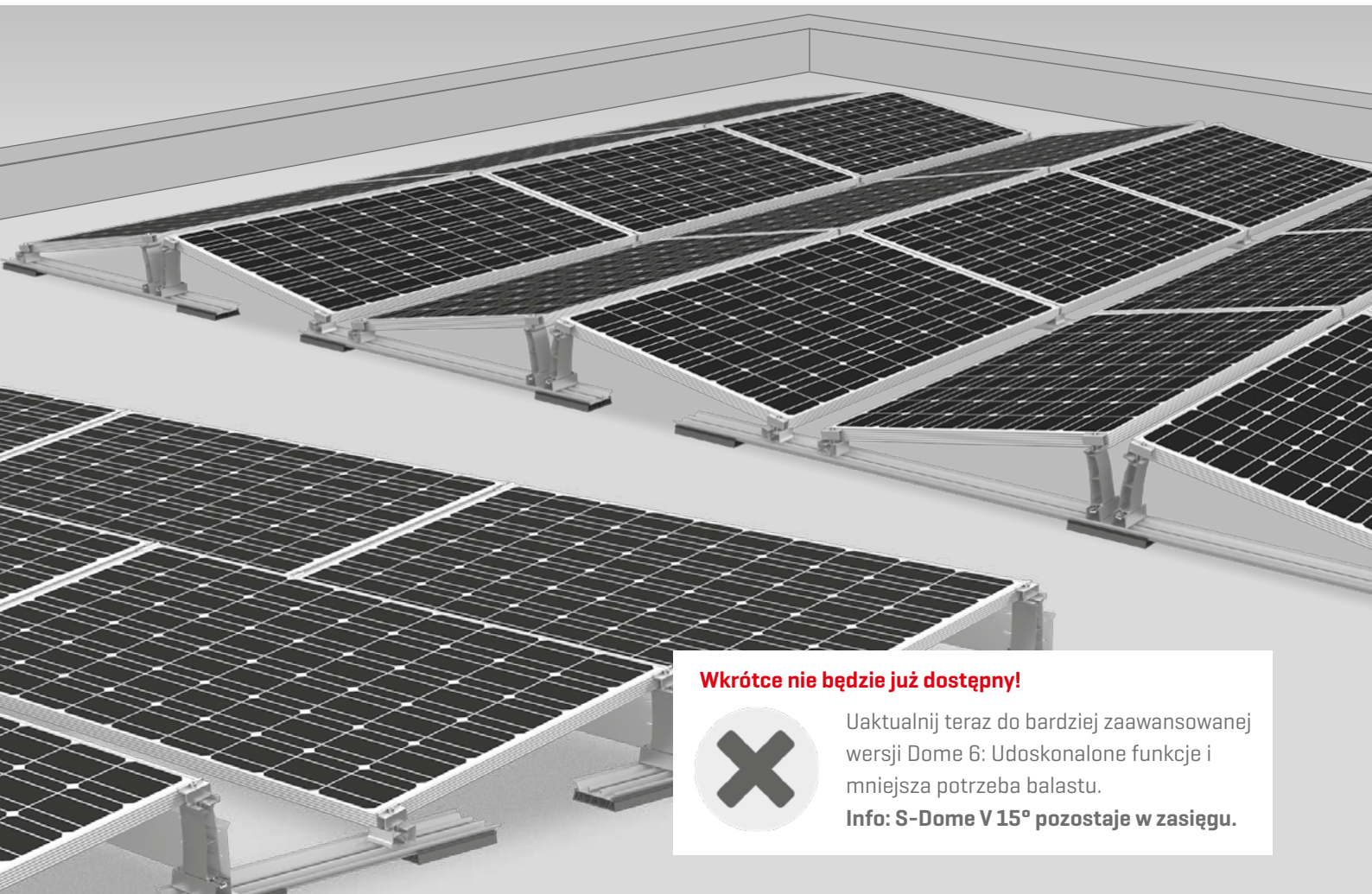




System Dome V



Wkrótce nie będzie już dostępny!



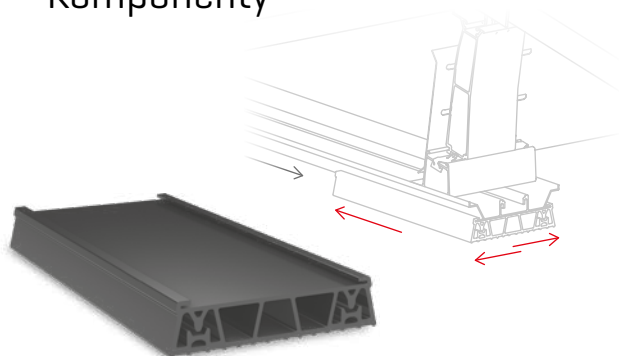
Uaktualnij teraz do bardziej zaawansowanej wersji Dome 6: Udoskonalone funkcje i mniejsza potrzeba balastu.

Info: S-Dome V 15° pozostaje w zasięgu.

- / Optymalizacja balastu i komponentów dzięki zastosowaniu elastycznych mat poprawiających współczynnik tarcia
- / Mocowanie modułów równoległe z systemem montażowym i minimum połączeń śrubowych pozwalają oszczędzić czas
- / Mniejsza objętość transportowa – niższe koszty logistyczne

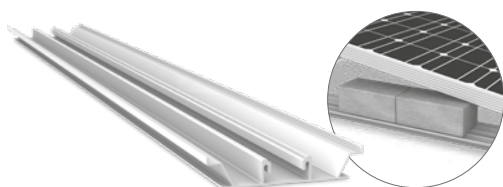


Komponenty



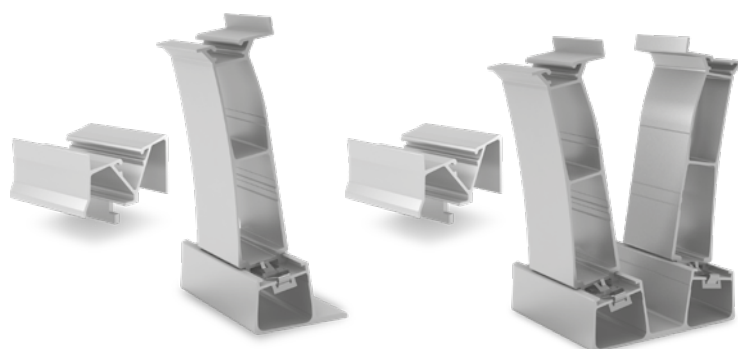
Mat V

- / Elastyczna mata Mat V z EPDM – tylko 1 rozmiar i 1 wariant (nie jest konieczna powłoka aluminiowa)
- / Kompensuje tolerancje
- / Niższy współczynnik tarcia redukuje obciążenie



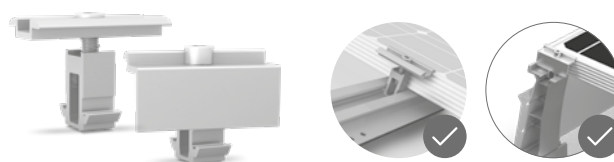
Profil montażowy Rail

- / Zintegrowane uchwyty balastowe ograniczają do minimum materiał montażowy
- / Krótkie profile – lepsza kompensacja tolerancji



Podpora Dome V

- / Zmodyfikowana geometria i połączenia – optymalna kompensacja tolerancji
- / Tylko jedno połączenie śrubowe i szybki montaż wkręcany elementów SD z klemami
- / Mała objętość transportowa



Klemy uniwersalne: MiniClamp MC/EC

- / Rozpiętość zaciskowa 30 - 50 mm
- / Kompatybilne z MiniRail, wszystkimi systemami Dome V i Dome 6
- / Opcjonalnie: łącznik wyrównawczy TerraGrif

Dane techniczne

	D-Dome V	S-Dome V
Zastosowanie	Dachy płaskie $\leq 5^\circ$ z pokryciem membranowym lub bitumicznym, betonowe, żwirowe lub zielone	
Sposób zamocowania/połączenia z dachem	Balastowanie; bez przebić w pości w przypadku nachylenia $\leq 3^\circ$	
Warunki	<ul style="list-style-type: none"> • Dopuszczalne wymiary modułu [dł.*szer.*wys.]: 1386 - 2100 × 985 - 1053 × 30 - 50mm • Min. wielkość systemu: 2 podpory (4 moduły) 	<ul style="list-style-type: none"> • Dopuszczalne wymiary modułu [dł.*szer.*wys.]: 1550 - 1760 / 1880 - 2100 × 950 - 1053 × 30 - 50 mm • Min. wielkość systemu: 2 moduły
Właściwości techniczne	<ul style="list-style-type: none"> • Przegroda termiczna po maks. 15,5 m • Minimalna odległość od krawędzi dachu 600 mm 	
Kąt nachylenia	10°	10° / 15°
Materiał	<ul style="list-style-type: none"> • Profile montażowe, Peak, Basis, SD i MiniClamps: aluminium EN AW-6063 T66 i AW-6082 T6 • Mata ochronna Mat V: EPDM • Listwa wiatrochronna: Magnelis • Elementy drobne: stal szlachetna [1.4301] A2-70 	

