

CHECK-LIST TOITURES TERRASSES



Merci de remplir et retourner par mail info@k2-systems.fr ou par fax + 33 (0)4 50 51 16 41

SYSTÈME D-DOME 6.10

SYSTÈME DOME ZERO

SYSTÈME S-DOME 6.10

SYSTÈME TILTUP VENTO

Projet

NOM DU CLIENT

NOM DU PROJET

Emplacement du projet

RUE I NUMÉRO

CODE POSTAL / VILLE / PAYS

NUMÉRO DE TÉLÉPHONE POUR LES AVIS DE LIVRAISON (AVIS DE LIVRAISON)

Information sur le lieu

ALTITUDE m

CHARGE DE VENT m/s kN/m²

CHARGE DE NEIGE AU SOL(S_k) kN/m²

Situation topographique

CATÉGORIE 0
LACS OU LITTORAL



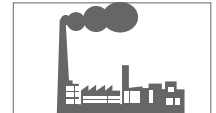
CATÉGORIE 1
CHAMP PLAT AVEC OU SANS
OBSTACLES ISOLÉS



CATÉGORIE 2
CHAMP AVEC HAIES



CATÉGORIE 3
ZONE URBAINE, ZONE INDUSTRIELLE



CATÉGORIE 4
VILLE



Obstacles

LUCARNE

CHEMINÉE

ANTENNE

SURFACE
DÉCOUVERTE

LONGUEUR m

LARGEUR m

HAUTEUR m

Bâtiment / Toit

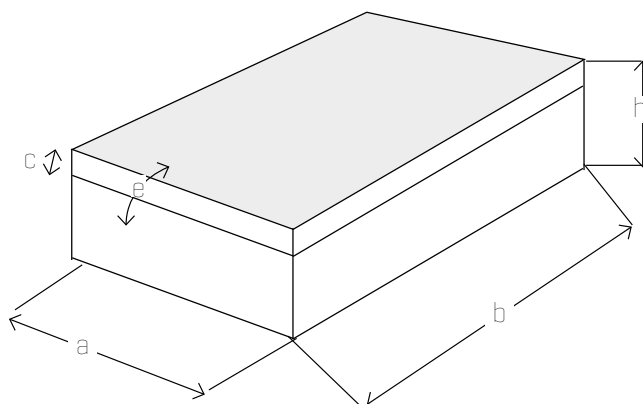
_____ m
A LARGEUR DE TOIT

_____ m
B LONGUEUR DE TOIT

_____ m
C HAUTEUR D'ACROTÈRE

_____ m
H HAUTEUR DU BÂTIMENT

_____ °
E DEGRÉ D'INCLINAISON



Toit plat (Couverture de toit)

Film/PVC

_____ mm
FABRICANT (SI CONNU)

_____ COEFFICIENT DE FROTTEMENT

Bitume

_____ FABRICANT (SI CONNU)

_____ COEFFICIENT DE FROTTEMENT

_____ mm
REMBLAI

PÉNÉTRATION DU TOIT POSSIBLE
OUI NON

_____ kg/m²
RÉSERVE DE CHARGES DISPONIBLE POUR LE TOIT

_____ PLANTATION

_____ AUTRES

Informations sur les modules

_____ FABRICANT DES MODULES

_____ WP
PUISSANCE DU MODULE

_____ KG
POIDS DU MODULE

FIXATION DU MODULE
CÔTÉ LONG CÔTÉ COURT

_____ / _____ / _____ MM
DIMENSIONS DU MODULE

_____ PCE.
NOMBRE DE MODULES (dépendant du projet)

DISPOSITION DU MODULE
PAYSAGE PORTRAIT

