

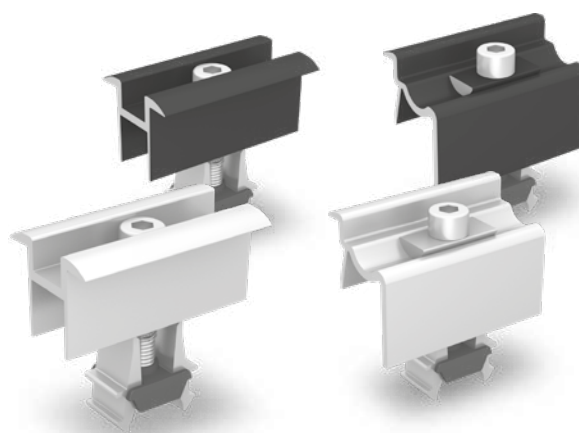
- ▶ Grampos de módulos
- ▶ Parafusos autobrocantes para madeira, cabeça flangeada
- ▶ Parafuso autoroscantes com arruela e vedação EPDM
- ▶ Parafusos cabeça de martelo e porcas sextavadas auto travantes
- ▶ Porcas de inserção MK2 com clipe de montagem
- ▶ Parafusos autobrocantes para madeira, cabeça flangeada
- ▶ Parafuso para madeira autorroscante, cabeça escareada
- ▶ Parafuso de ancoragem Multi Monti
- ▶ Endcaps SingleRail 36
- ▶ Endcaps SolidRail
- ▶ Grampo de aterramento Multi Sets
- ▶ Ligação equipotencial TerraGrif
- ▶ Pad, distanciador
- ▶ Placa de compensação para ganchos de telhado em alumínio
- ▶ L-Adapter SR Set
- ▶ Cable Manager
- ▶ CrossConnectors
- ▶ StairPlate Set
- ▶ RailUp Set

## Grampos de módulos

### Grampos de módulos universais OneMid e OneEnd

Estes grampos de módulo abrangem módulos de diferentes espessuras 30 - 42 mm. Compatíveis com SingleRail, SpeedRail, MultiRail e SolidRail.

Descrição	Número de artigo
OneMid, grampo central, acabamento bruto	2003071
OneMid, grampo central, anodizado preto	2003072
OneEnd, grampo final, acabamento bruto	2002514
OneEnd, grampo final, anodizado preto	2002589

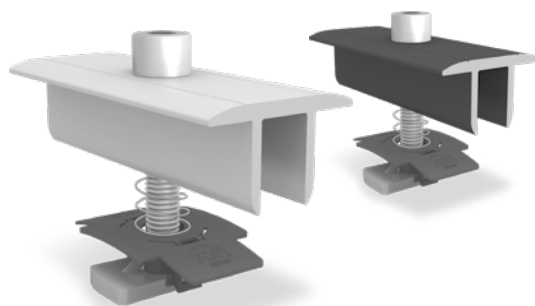


OneMid

OneEnd

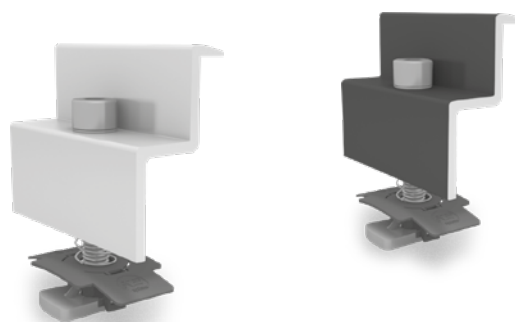
### Grampos centrais de módulos XS

Altura da moldura do módulo / descrição	Número de artigo
30 - 33 mm / M8×50, acabamento bruto	1005156
30 - 33 mm / M8×50, anodizado preto	1005157
39 - 44 mm / M8×60, acabamento bruto	1004908
39 - 44 mm / M8×60, anodizado preto	1005159
45 - 48 mm / M8×65, acabamento bruto	1005143
45 - 48 mm / M8×65, anodizado preto	1005160
49 - 50 mm / M8×70, acabamento bruto	1004407
49 - 50 mm / M8×70, anodizado preto	1005161



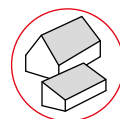
### Grampos finais de módulos

Altura da moldura do módulo / descrição	Número de artigo
30 - 31 mm / M8×30, acabamento bruto	1005345
30 - 31 mm / M8×30, anodizado preto	1005347
42 - 44 mm / M8×35, acabamento bruto	1005291
42 - 44 mm / M8×35, anodizado preto	1005295
45 - 47 mm / M8×40, acabamento bruto	1005171
45 - 47 mm / M8×40, anodizado preto	1005270
49 - 50 mm / M8×45, acabamento bruto	1005172





# Acessórios



## Grampos para módulos sem moldura

Grampos intermediários para fixação de módulos laminados; aprovado para os módulos de filme fino First Solar e Calyx; pequenos espaçamentos entre módulos.  
Material: Alumínio, acabamento bruto, EPDM

Por favor, note: Para proteção antiderrapante adicional o K2 Slideguard é adequado para montagem vertical de módulos de filme fino de espessura de vidro entre 6-9 mm  
Material: Aço inox 1.4016, EPDM



Tipo/acesórios	Número de artigo
Grampo central de módulo	1000667
Grampo final de módulo	1000668
Slideguard	1005828

## Parafusos autobrocantes para madeira, cabeça flangeada

Parafusos autobrocantes para madeira com cabeça flangeada [Topix] e soquete estrela [Torx] da Heco.  
Com aprovação técnica europeia [ETA].  
Material: Aço inox A2, chaves de fenda TX 25/40

Tipo	Número de artigo
6×80	2004106
6×100	2004107
8×80	2004111
8×100	2004112
8×120	2004113
8×160	2004115
8×180	2004116
8×200	2004117



## Parafuso autoroscantes com arruela e vedação EPDM

Parafuso de chapa fina, sem aparas; aprovado para chapa de aço com espessura a partir 0,4 mm e para alumínio com espessura a partir de 0,5 mm. Parafuso de chapa fina, praticamente sem lascas, SW 8, arruela de vedação Ø 16 mm. Material: aço inoxidável A2, EPDM



Tipo	Número de artigo
6 x 25 mm	1005207
6 x 38 mm	1005193

## Parafusos cabeça de martelo e porcas sextavadas auto travantes

Parafusos de cabeça martelo para aplicação na câmara inferior dos trilhos da linha K2 SolidRail. Formato da cabeça: 28/15. Dimensões da cabeça: 22,5 x 10,5 x 4 mm. Material: aço inoxidável A2 1.4301

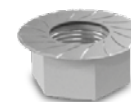
O travamento [semelhante a ISO 4161] previne que estas se soltem acidentalmente.

Material: aço inoxidável A2

Tipo	Número de artigo
M8x20/30	1000614/1000368
M10x20/30	1000637/1000041



Tipo	Número de artigo
M8	1000043
M10	1000042

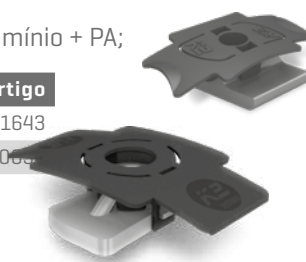


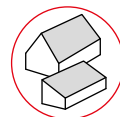
## Porcas de inserção MK2 com clipe de montagem

As porcas de inserção MK2 podem ser usadas em qualquer ponto dos trilhos da K2. Eles travam automaticamente no lugar. Posteriormente, eles podem ser facilmente movimentados no trilho pressionando-os levemente.

Material: Aço inox 1.4301 + PA ou alumínio + PA;

Tipo	Número de artigo
Aço inoxidável	1001643
Alumínio	2000000





## Parafusos autobrocantes para madeira, cabeça flangeada, com rosca secundária

Parafuso para madeira autobrocantes [Heco] com cabeça flangeada [Topix] e soquete estrela [Torx]. Com aprovação de construção. Para montagem com isolamento de caibros. Fixa as ripas usando uma segunda rosca sob a cabeça do parafuso. Material: Aço inoxidável A2; Acionamento TX 40  
Número de artigo: 1003437



## Parafuso para madeira autorroscante, cabeça escareada

Parafuso para madeira autorroscante com cabeça escareada [Heco]. Com homologação geral de construção. Material: aço inoxidável A2; acionamento TX 25 ; Tipo 6 x 120  
Número de artigo: 2004108



## Parafuso de ancoragem Multi Monti

Parafuso de ancoragem Multi Monti [HEco] para fixação em concreto; profundidade mín. do furo 40 mm. Superfície de aço galvanizado e passivado azul, diâmetro da cabeça 17 mm, diâmetro nominal de perfuração 6 mm.

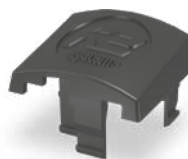
Material: aço galvanizado  
Acionamento: TX 30



Tipo	Número de artigo
7,5x40 (TX 30)	2002570
10x70 (SW 13)	2002571

## Endcaps SingleRail 36

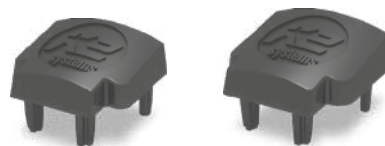
EndCaps para fechamento de trilhos SingleRail.  
Material: poliamida reforçada com fibra de vidro  
Número de artigo: 1004767



## Endcaps SolidRail

EndCaps para fechamento de trilhos SolidRail.

Tipo	Número de artigo
Light	1004765
Medium	1004766
Alpin	1005053



## Grampo de aterramento Multi Sets

Grampo de aterramento Multi Sets Grampo de proteção contra raios para fixação de cabos de aterramento com Ø 8 mm. Para uso universal como abraçadeira em T, paralela e de impacto.  
Material: alumínio

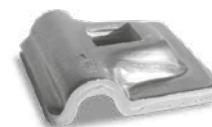
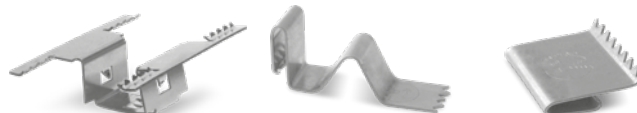


Figura	Tipo	Componentes	Número de artigo
	<b>Grampo de aterramento Multi, alumínio, 8 mm</b>	<ul style="list-style-type: none"> <li>Grampo de Aterramento Multi [1003151]</li> <li>Porca de inserção MK2 com clipe de montagem [1001643], aço inoxidável, PA</li> <li>Arruela [8,4 × 20 × 1,2 mm], aço inoxidável A2</li> <li>Parafuso cilíndrico [M8 × 30], aço inoxidável A2</li> </ul>	2002473
	<b>Grampo de aterramento Multi, alumínio, 8 mm, borda dupla</b>	<ul style="list-style-type: none"> <li>2 Grampos de Aterramento Multi [1003151]</li> <li>Porca auto travante M8 [1000043], aço inoxidável A2</li> <li>2 Arruelas [8,4 × 20 × 1,2 mm], aço inoxidável A2</li> <li>Parafuso cilíndrico [M8 × 30], aço inoxidável A2</li> </ul>	2002474

## Ligação equipotencial TerraGrif

Ligação equipotencial entre módulo e trilhos.  
Material: aço inoxidável

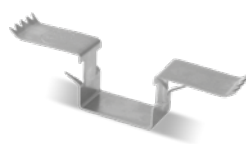


TerraGrif K2MI

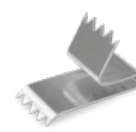
TerraGrif K2PA

TerraGrif U17

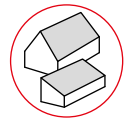
Tipo	Número de artigo
TerraGrif K2Mi formato paisagem/retrato	2002649
TerraGrif K2PA 32 formato paisagem	2000055
TerraGrif U17 formato retrato	2000056
TerraGrif K2SZ formato paisagem/retrato	2001881
TerraGrif S	2002397



TerraGrif K2SZ



TerraGrif S



## Pad, distanciador

Distanciador em poliamida para compensação de diferenças de altura na montagem dos ganchos de telhado com parafusos autorroscantes e dos perfis K2 (exceto SolidRail). É possível sobrepor a quantidade desejada de distanciadores para a compensação personalizada da altura.

Material: poliamida reforçada com fibra de vidro

Espessura do material: 2 mm

Número de artigo: 1002361



## Placa de compensação para ganchos de telhado em alumínio

Para compensar as diferenças de altura entre as ripas para que as alturas dos braços dos ganchos SingleHook 1.1., CrossHook 3S e 4S possam ser individualmente ajustados.

Material: alumínio

Espessura do material: 4 mm

Número de artigo: 2002332

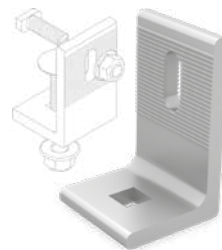


## L-Adapter SR Set

Adaptador para aplicações especiais; compatível com SingleRail

Material: alumínio + aço inoxidável

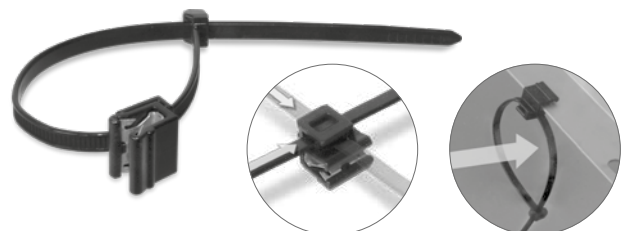
Número de artigo: 2002683





## Cable Manager

Gerenciador de cabos solares com possibilidade de conexão para instalações externas C x L: 200 x 4,6 mm.

Número de artigo: 2002870



## CrossConnectors

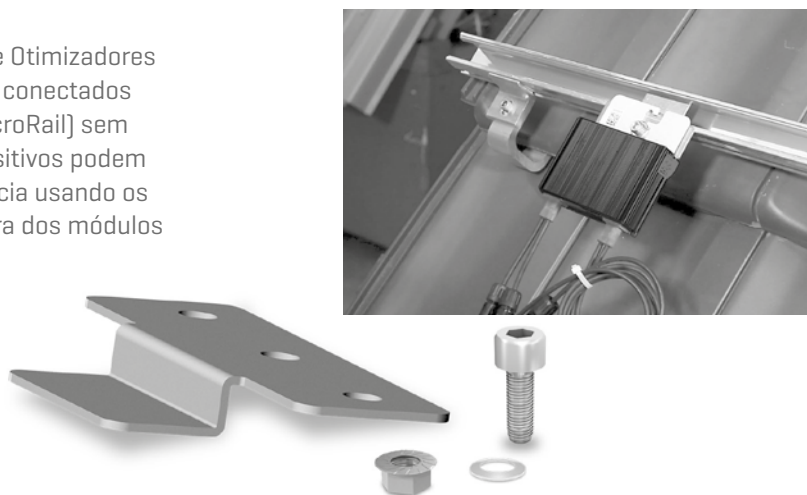
Figura	Tipo	Componentes	Número de artigo
	<b>SingleRail Climber 36/50 Set</b>	<ul style="list-style-type: none"> <li>Adequado para K2 SingleRail Light, 36 &amp; 50</li> <li>Parafusos e porcas incluídos</li> <li>Material: Alumínio PT AW-6063 T66, aço inoxidável A2</li> </ul>	2003145
	<b>SolidRail CrossConnector Set</b>	<ul style="list-style-type: none"> <li>Como elemento de ligação de trilhos transversais em ângulo de 90°</li> <li>Adequado para K2 SolidRail Light, Medium e Alpine</li> <li>Parafusos e porcas incluídos</li> <li>Material: aço inoxidável e PA</li> </ul>	1004110

## StairPlate Set

Com o Conjunto K2 StairPlate, Micro Inversores e Otimizadores de potência da Solar Edge e Enphase podem ser conectados a todos os trilhos da K2 [exceto K2 MiniRail e MicroRail] sem aparafusá-los diretamente no telhado. Os dispositivos podem ser conectados ao K2 StairPlate com antecedência usando os parafusos e porcas incluídos no conjunto. A altura dos módulos e dos dispositivos devem ser levadas em conta.

Material: Aço inox

Número de artigo: 2004057



## RailUp Set

Complemento para o sistema K2 Speed e MultiRail.

O RailUp Set permite que os módulos sejam levantados com uso mínimo de material. Isso facilita a instalação dos Micro Inversores. Além disso, a ventilação traseira ideal de módulos é atingida e, como consequência, um rendimento superior é atingido em chapas metálicas trapezoidais. O RailUp é fornecido como um conjunto e não requer material adicional para instalação.

Número do item: 2003191

