

# 折板屋根用架台チェックリスト



ご記入の上、メールで info@jp.krannich-solar.com 又はファックスで 052 222 0250 に送ってください。

BASICRAIL / スピードレール

MULTIRAIL / マルチレール

MINIRAIL / ミニレール

## 案件情報

お客様名

プロジェクト名

設置場所

設置場所住所

郵便番号

ご担当者様の電話番号

## 設置場所情報

標高 m

設計用基準風速 / 風速荷重 m/s kN/m<sup>2</sup>

積雪荷重 [S<sub>s</sub>] kN/m<sup>2</sup>

## 地表面粗度区分

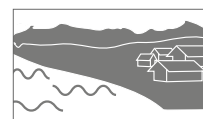
### 地表面粗度区分I

都市計画区域外にあって、極めて平坦で障害物がない区域



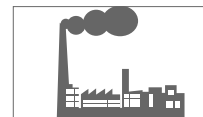
### 地表面粗度区分II

都市計画区域外にあって地表面粗度区分I の区域以外の区域又は都市計画区域内にあって地表面粗度区分IV の区域以外の区域のうち、海岸線又は湖岸線(対岸までの距離が1 500 M 以上のものに限る。以下同じ。)までの距離が500 M 以内の区域



### 地表面粗度区分III

地表面粗度区分I, II 又はIV 以外の区域

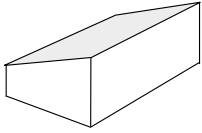


### 地表面粗度区分IV

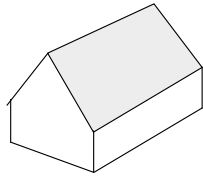
都市計画区域内にあって、都市化が極めて著しいものとして特定行政庁が規則で定める区域



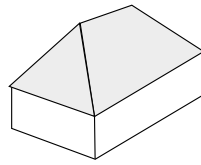
## 屋根のタイプ



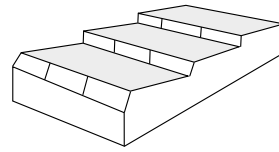
片流



切妻



寄棟



鋸形状

\_\_\_\_\_

## 障害物

屋根窓

アンテナ

鳩小屋

\_\_\_\_\_

長さ \_\_\_\_\_ m

幅 \_\_\_\_\_ m

高さ \_\_\_\_\_ m

## 建物の情報

\_\_\_\_\_ m  
a 建物幅

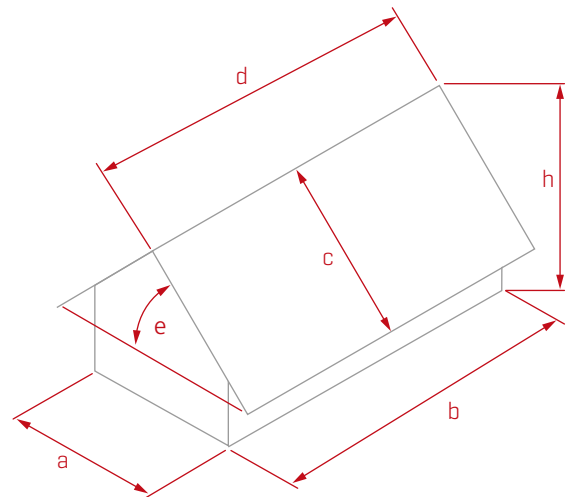
\_\_\_\_\_ m  
b 建物長辺

\_\_\_\_\_ m  
c 屋根幅

\_\_\_\_\_ m  
d 屋根長辺

\_\_\_\_\_ °  
θ 屋根勾配

\_\_\_\_\_ m  
h 建物高さ



## 板金屋根

折板 / 断熱入り

屋根材質:    アルミニウム                  鋼板

\_\_\_\_\_ mm  
A 屋根厚み

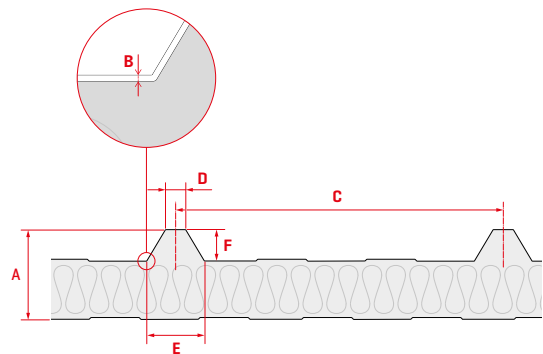
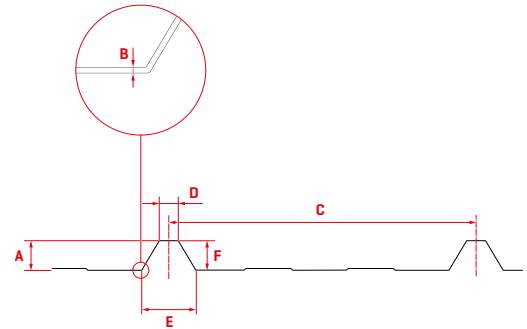
\_\_\_\_\_ mm  
B 板厚

\_\_\_\_\_ mm  
C 働き巾

\_\_\_\_\_ mm  
D 山幅

\_\_\_\_\_ mm  
E 裾幅

\_\_\_\_\_ mm  
F 山高



## モジュール仕様

\_\_\_\_\_

型名

\_\_\_\_\_ WP

公称最大出力

\_\_\_\_\_ KG

モジュール重量

クランプ設置方法

長辺固定仕様

短辺固定仕様

\_\_\_\_\_ / \_\_\_\_\_ MM

外形寸法

\_\_\_\_\_ PCS.

モジュール総枚数

モジュール配置方向

横置き

縦置き

