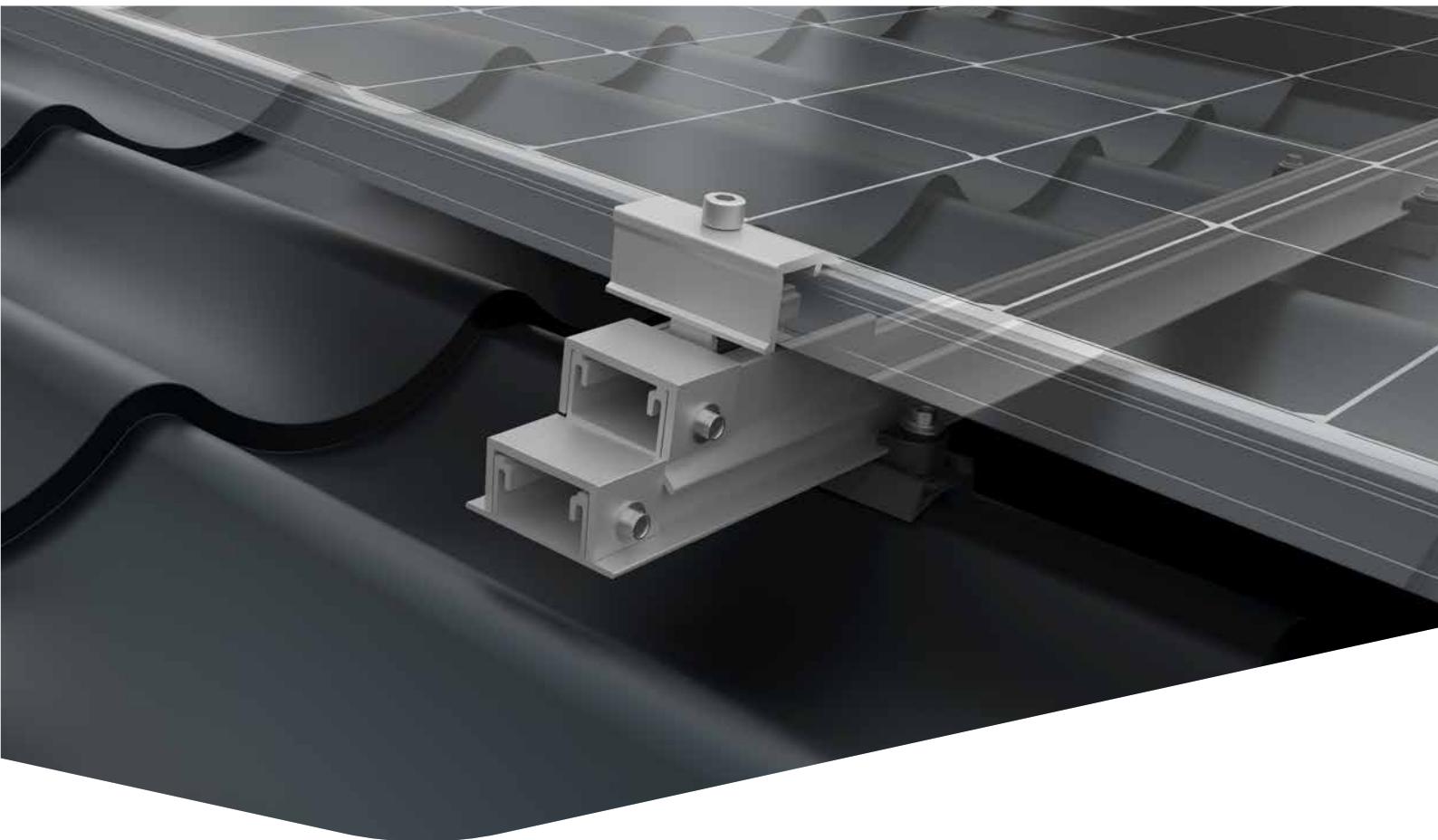




**Connecting Strength**



Paigaldusjuhend

# **BasicRail System**

**Kiviprofiiliga plekk koos  
FlexAdapter kinnituslahendusega**

# Sisu

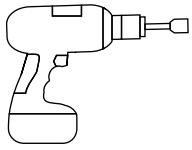
• Nõutavad tööriistad	3
• Üldised ohutusjuhised	4
• Üldtingimused	5
· Planeerimine K2 Base tarkvaraga	5
· Nõuded katusele	5
· Staatikanõuded	5
· Olulised paigaldusjuhised	5
• Komponentid	6
· Põhikomponendid	6
· Valikuline	7
• Paigaldamine	8
· Välimiste CSM-adapteriga BasicClip klambrite positsioneerimine	8
· BasicRail siini sisseasetamine	9
· Täiendavate CSM-adapteriga BasicClip klambrite paigaldamine	9
· BasicRail siiniühendused	11
· BasicLock lukustite paigaldamine	11
· Soojuspaisumisvuugid	12
· FlexAdapteri paigaldamine ja kinnitamine	12
· Moodulite paigaldamine	14
• Märkused	15

## Tõendatud kvaliteet - korduvalt sertifitseeritud

K2 Systems tähendab turvalisi ühendusi, kõrgeimat kvaliteeti ja täpsust. Meie kliendid ja koostööpartnerid teavad seda juba ammu. Sõltumatud asutused on meie pädevust ja komponente kontrollinud, kinnitanud ja sertifitseerinud.

Meie kvaliteedi- ja tootesertifikaadid leiate aadressilt [k2-systems.com](https://www.k2-systems.com).

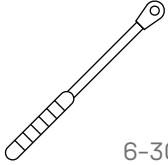
# Nõutavad tööriistad



5 + 6 mm



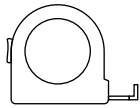
8 mm



6-30 Nm  
(4,5-22,2 lb-ft)



6 mm

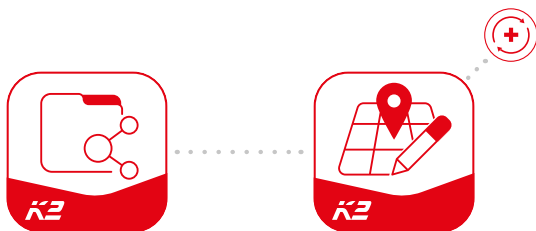


≥ 3,0 m



≥ 6,0 m

## Digitaalne tööriistakast



**Kas olete juba tutvunud meie digitaalsete teenustega?** Kasutage meie K2 DocuApp rakendust ja salvestage esimene oluline info otse kliendi juures või objektil.

Andmed saate seejärel mugavalt üle kanda meie veebipõhisesse planeerimistarkvarasse

K2 Base. Selle abil saate planeerida oma projekti lihtsalt, turvaliselt ja kiiresti. Tulemuseks on põhjalik projektiraport koos paigaldusplaani ja staatilise arvutuse aruandega. K2+ liides võimaldab pärast seda edastada projektiandmed sujuvalt teiste tootjate planeerimistööriistadesse. K2 DocuApp abil saab projekti dokumentatsiooni tehtud kiirelt ja lihtsalt - ilma tüütu paberimajanduseta.

**Alustage kohe ja registreeruge:**

[docuapp.k2-systems.com](https://docuapp.k2-systems.com) →

[base.k2-systems.com](https://base.k2-systems.com) →

# Üldised ohutusjuhised

Palun pange tähele, et meie üldisi paigalduseeskirju tuleb alati järgida.

Nendega saab tutvuda aadressil [k2-systems.com](https://k2-systems.com)

- Süsteeme tohivad paigaldada ja kasutusele võtta vaid vastava ettevalmistusega (nt väljaõppe või kutsuga) spetsialistid, kelle oskused ja kogemused tagavad nõuetekohase töö.
- Enne paigaldamist tuleb kontrollida, kas toote vastab kohalikele staatikanõuetele. Katusepaigaldiste puhul tuleb alati kontrollida katuse konstruktsioonilist kandevõimet.
- Riiklikest ja kohalikest ehituseeskirjadest, standarditest ning keskkonnakaitse nõuetest tuleb rangelt kinni pidada.
- Järgida tuleb tööohutuse ja õnnetuste ennetamise eeskirju, asjakohaseid standardeid ning kutseliitude ettekirjutusi! Eelkõige tuleb täita järgmisi nõudeid:
  - tuleb kanda kaitseriietust (eriti kaitsekiivrit, tööjalatseid ja kindaid).
  - katusetööde puhul tuleb järgida katusel töötamise eeskirju (nt kasutada kukkumiskaitsevahendeid, turvapiiretega tellinguid alates räästa kõrgusest 3 m jne).
  - kogu paigaldusprotsessi vältel peab kohal viibima vähemalt kaks isikut, et tagada võimaliku õnnetuse korral kiire abi.
- K2 paigaldussüsteeme arendatakse pidevalt edasi. Seetõttu võivad paigaldusprotsessid ajaga muutuda. Enne paigaldamist kontrollige kindlasti paigaldusjuhendi uusimat versiooni aadressil: [k2-systems.com/en/technical-information](https://k2-systems.com/en/technical-information). Soovi korral saadame juhendi uusima versiooni teile meeleldi ka otse.
- Lisaks tuleb järgida päikesemoodulite tootjate paigaldusjuhiseid.
- Süsteemi osade vaheline potentsiaaliühtlustus tuleb teostada vastavalt riiklikele eeskirjadele.
- Kogu paigaldusperioodi vältel peab objektile olema kättesaadav vähemalt üks paigaldusjuhendi eksemplar.
- Me ei vastuta puuduste ja kahjude eest, mis on põhjustatud sellest, et meie paigalduseeskirju ja -juhendeid ei järgita või ei kasutata kõiki süsteemi komponente või paigaldatakse osi, mida pole ostetud meie käest. Sellisel juhul on garantiinõuete esitamise õigus välistatud.
- Meie üldiste ohutusjuhiste eiramise või teiste tootjate komponentide kasutamise korral jätab K2 Systems GmbH endale õiguse vastutusest loobuda.
- Kui kõiki ohutusjuhiseid järgitakse ja süsteem paigaldatakse nõuetekohaselt, kehtib tootele 12-aastane garantiil! Palun tutvuge meie garantiitingimustega aadressil [k2-systems.com/en/warranty-terms-and-conditions](https://k2-systems.com/en/warranty-terms-and-conditions) Soovi korral saadame need teile meeleldi ka otse.
- Süsteemi demonteerimine toimub paigaldusetappidele vastupidises järjekorras.
- K2 roostevabast terasest komponendid on saadaval eri korrosioonikindlusklassidega. Alati tuleb kontrollida, milline on konkreetse ehitise või komponendi eeldatav korrosioonikoormus.

BasicRail süsteemi saab standardset paigaldada alljärgnevatel tingimustel. Kuigi süsteem on tänu ohutusteguritega arvestamisele suuteline taluma ka suuremaid koormusi, palume antud väärtuste ületamisel pöörduda kontrollimiseks oma K2 Systemsi kontaktisiku poole.



## Planeerimine K2 Base tarkvaraga

Süsteemi projekteerimiseks soovitame kasutada meie tasuta veebitarkvara K2 Base. Vaid viie sammuga saate planeerida sobiva paigaldussüsteemi ning koostada ehitussoovituse, materjalide loendi ja staatikaaruande. Planeerimisega alustamiseks registreeruge lihtsalt aadressil:

[base.k2-systems.com](http://base.k2-systems.com)



## Nõuded katusele

- Pleki paksus:
  - alumiinium:  $\geq 0,5$  mm
  - teras:  $\geq 0,4$  mm
  - Riiklikud nõuded võivad ette näha teistsuguseid materjalipaksusi.
- Kiviprofiilplekk peab olema sileda pinnaga.
- Struktuurne või krobeline pind põhjustab kruviühenduste lekkeid!
- Kiviprofiili astmetevaheline pikkus peab olema min 229 mm - vt sammu 1a lk 8.
- Alumiiniumi min tõmbetugevus: 165 N/mm<sup>2</sup>; terase mark vähemalt S235.
- Laineharja raadius vahemikus  $r = 30 - 60$  mm.
- Laineharjadel ei tohi olla täiendavat tugevdussoont (nuuti).
- Katuse kalle: 5 - 75°.
- Kompenseeritav nurk (kalle) peab olema  $\leq 7^\circ$  - arvutusvalem:  
[ $180 \div \pi \times \tan(\text{astme kõrgus} \div \text{kivi pikkus})$ ]



## Staatikanõuded

Tagatud peab olema katusekattematerjali piisav kinnitusjõud kande- või aluskonstruktsiooni külge.

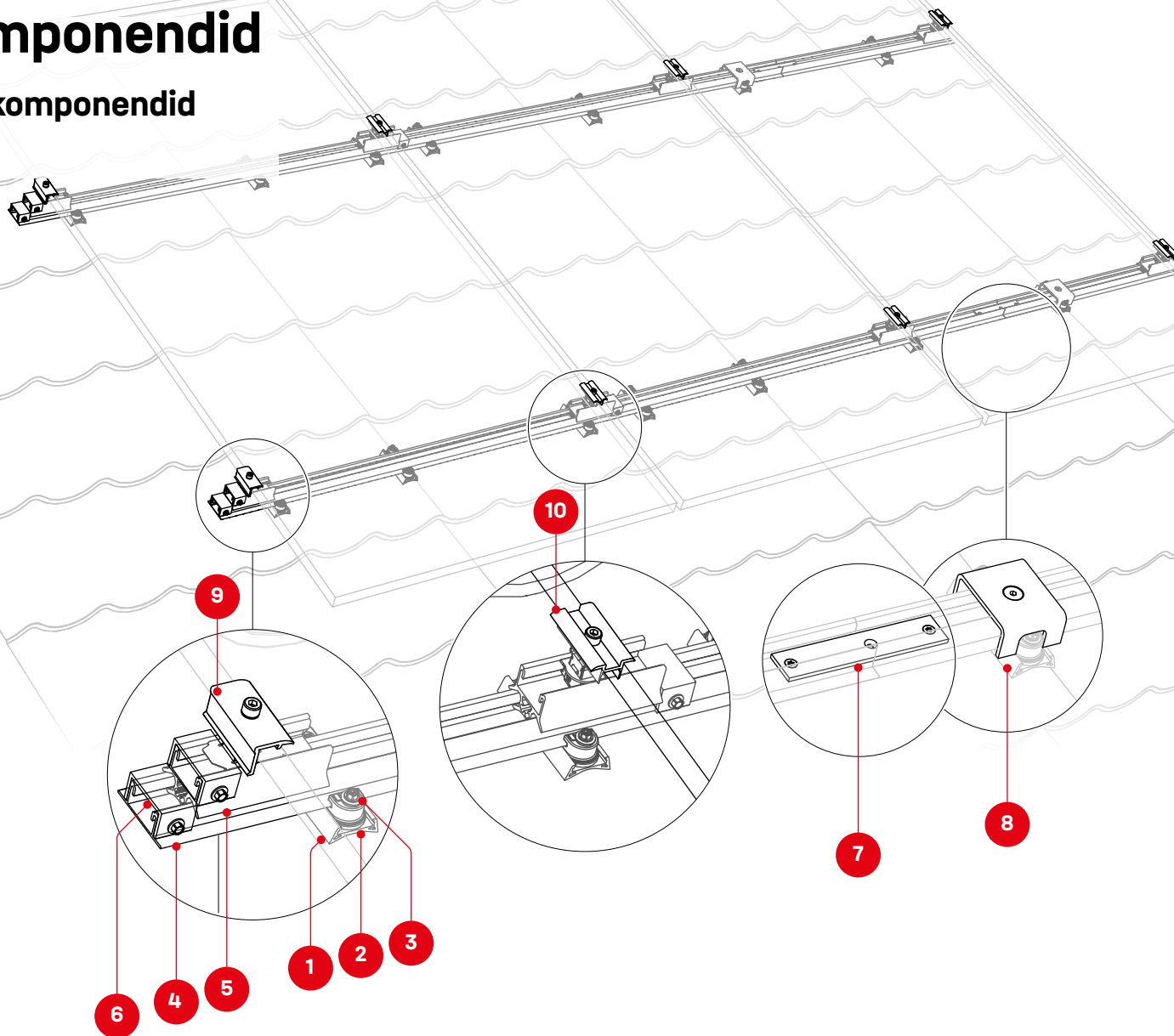


## Olulised paigaldusjuhised

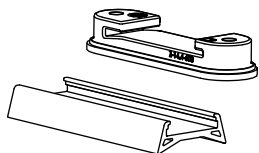
- Maandus tuleb rajada objektipõhiselt (vajadusel kasuta piksekaitseklemmi).
- BasicRail siinide vahekaugus peab olema kivi pikkuse (mustrisammu) kordne ning jääma samal ajal kasutatavate moodulite lubatud kinnitusvahemikku.
- Kõik ühe katusepinna BasicClip klambriid tuleb paigaldada kiviastmest ühesugusele kaugusele. Vt sammu 1a lk 8.
- BasicClip klambreid ei tohi kinnitada pleki ülekattekohtadesse - ei horisontaalselt ega vertikaalselt.
- Kontrollige, kas katusel on kasutatud profiiliseibe (nt sandwich-paneelide puhul). Profiiliseibide peale ei tohi BasicClip klambreid paigaldada.
- Iga neljas (või veerand kõigist) BasicClip klamber paigaldatakse 180° pööratult, et fikseerida süsteemi vertikaalne asend. Pööratud klambreid ei tohi asetada siini otstesse (vt paigaldussammu 3c).
- Siinide jätkukohtades tuleb BasicClip klambriid kinnitada mõlemal pool jätku asuvatele lähimatele laineharjadele.
- Iga 9,60 m järel peab olema soojuspaisumisvuuk. Minimaalne vahe kahe siiniotsa vahel peaks olema 3 cm.
- Tähelepanu! Päikesepaneele ei tohi mingil juhul kinnitada üle soojuspaisumisvuugi.
- Iga siiniühenduse kohta (max kogupikkusega 9,60 m) on vaja ühte BasicLock lukustit.
- Vältige MK2 mutrite ja moodulklambrite paigaldamist siinide jätkukohtadele!
- Mooduliraami ja siini otsa / jätkukoha / FlexAdapteri otsa vahele peab jääma vähemalt 50 mm.
- Ettepuurimine ei ole lubatud! Erandiks on vaid pleki ülekattekohad, et vältida tühimike tekkimist.
- BasicClip klambrite ja CSM-adaptori kinnitamiseks tohib kasutada ainult õhukese pleki kruvisid. Puurkruvid on keelatud, kuna koos CSM-adaptoriga kasutamisel suurendavad need lekete ohtu läbiviigukohades.

# Komponendid

## Põhikomponendid



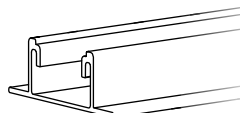
**1** 2004912 + 1001164  
**2** **BasicClip CSM  
Adapter + BasicClip**



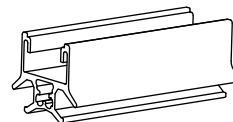
**3** 1005193  
**Isekeermestavad kru-  
vid tihendusseibiga  
6×38 mm**



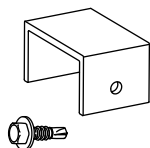
**4** Artiklinumber  
projektipõhine!  
**BasicRail**



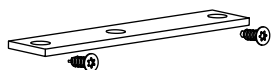
**5** 2004914  
**FlexAdapter**



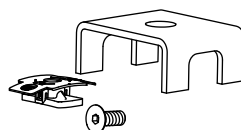
**6** 2004289 + 2004432  
**AntiSlip Clip +  
isepuuriv kruvi  
5,5×19**



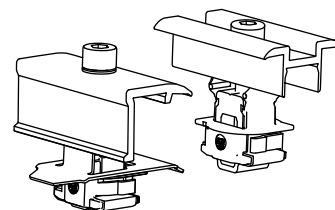
**7** 1003571  
**BasicRail siiniühendu-  
se komplekt**



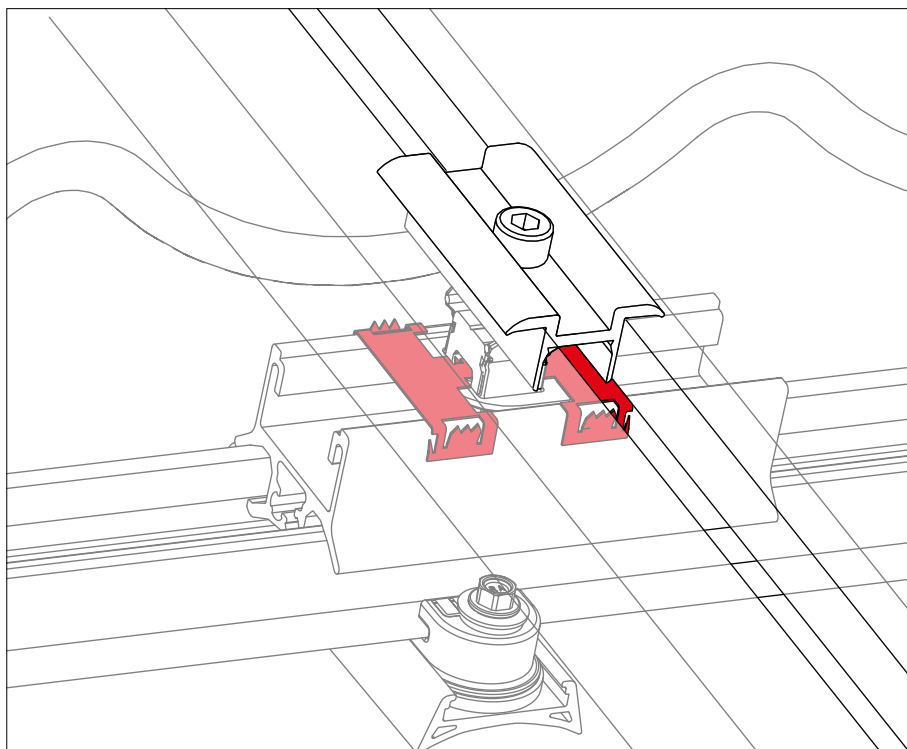
**8** 1003558  
**BasicLock 22  
komplekt**



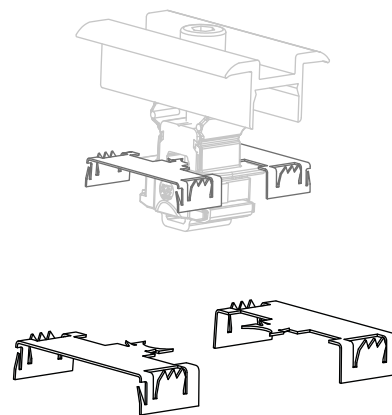
**9** Artiklinumber  
projektipõhine!  
**10** **Mooduli lõpp- ja  
vahetklambrid**



## Valikuline

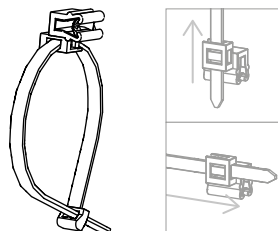


2004231  
**TerraGrif QL (maandusklemm)**



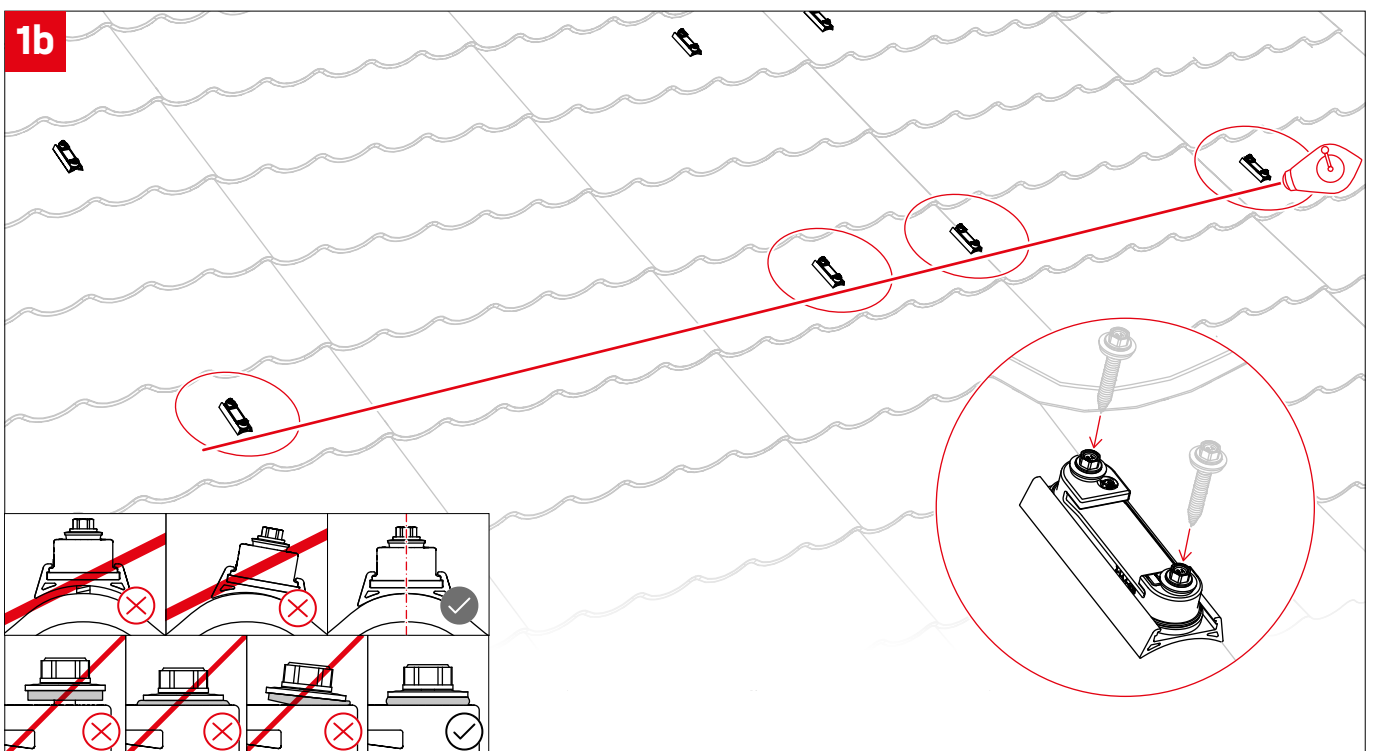
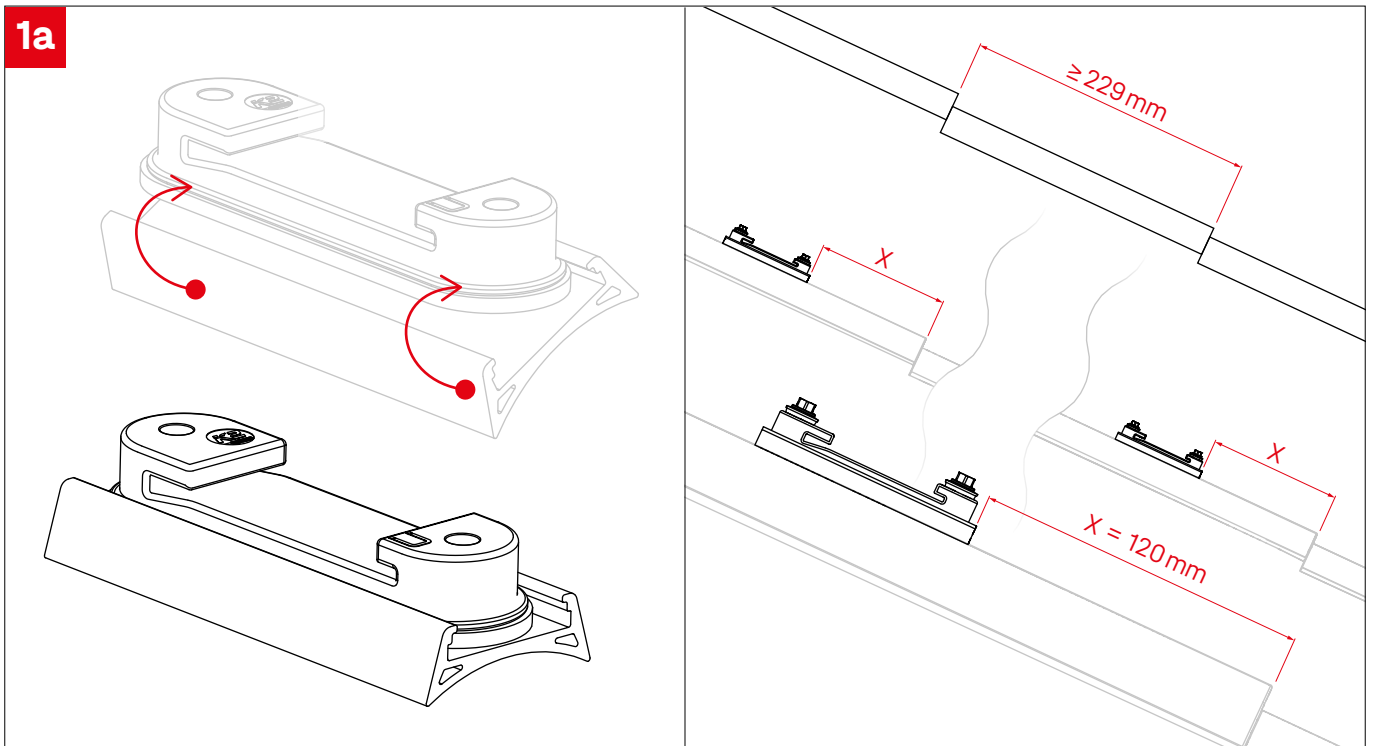
2002870

**Cable-Manager (kaablihoidik)**

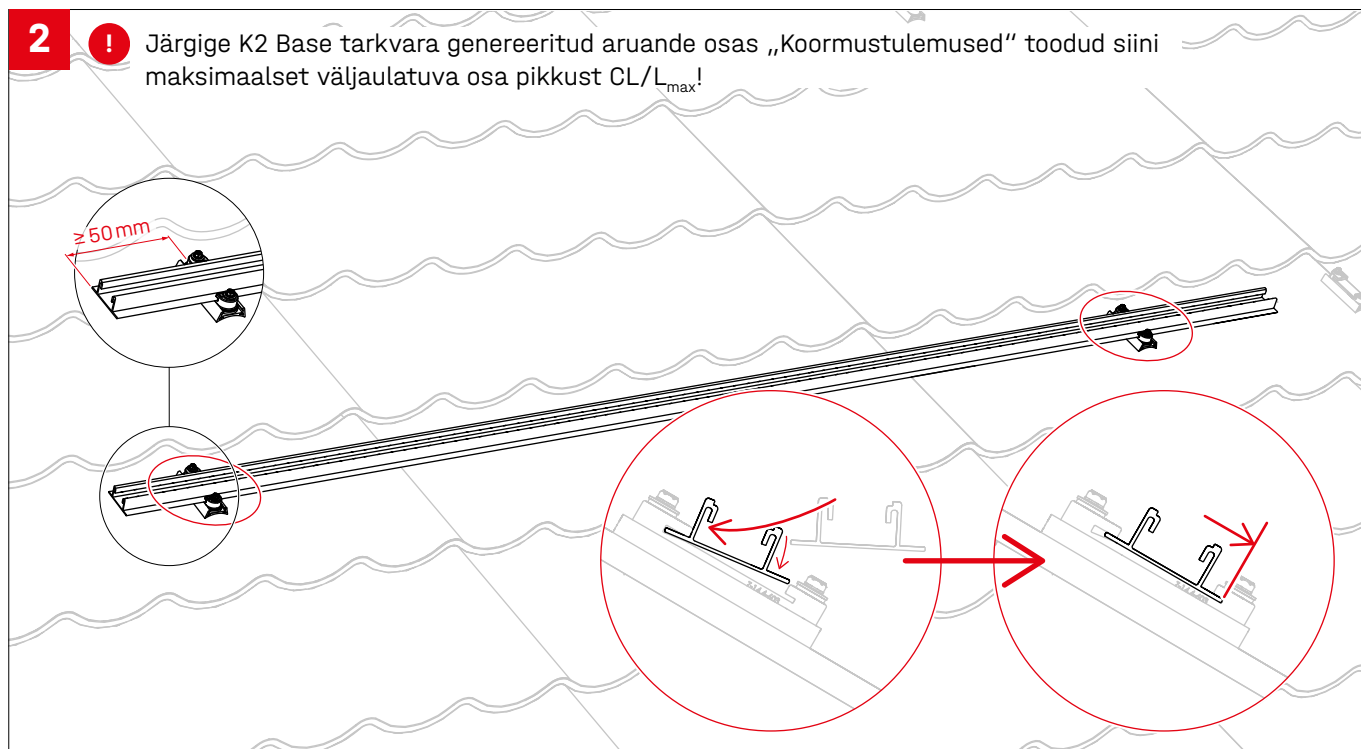


# Paigaldamine

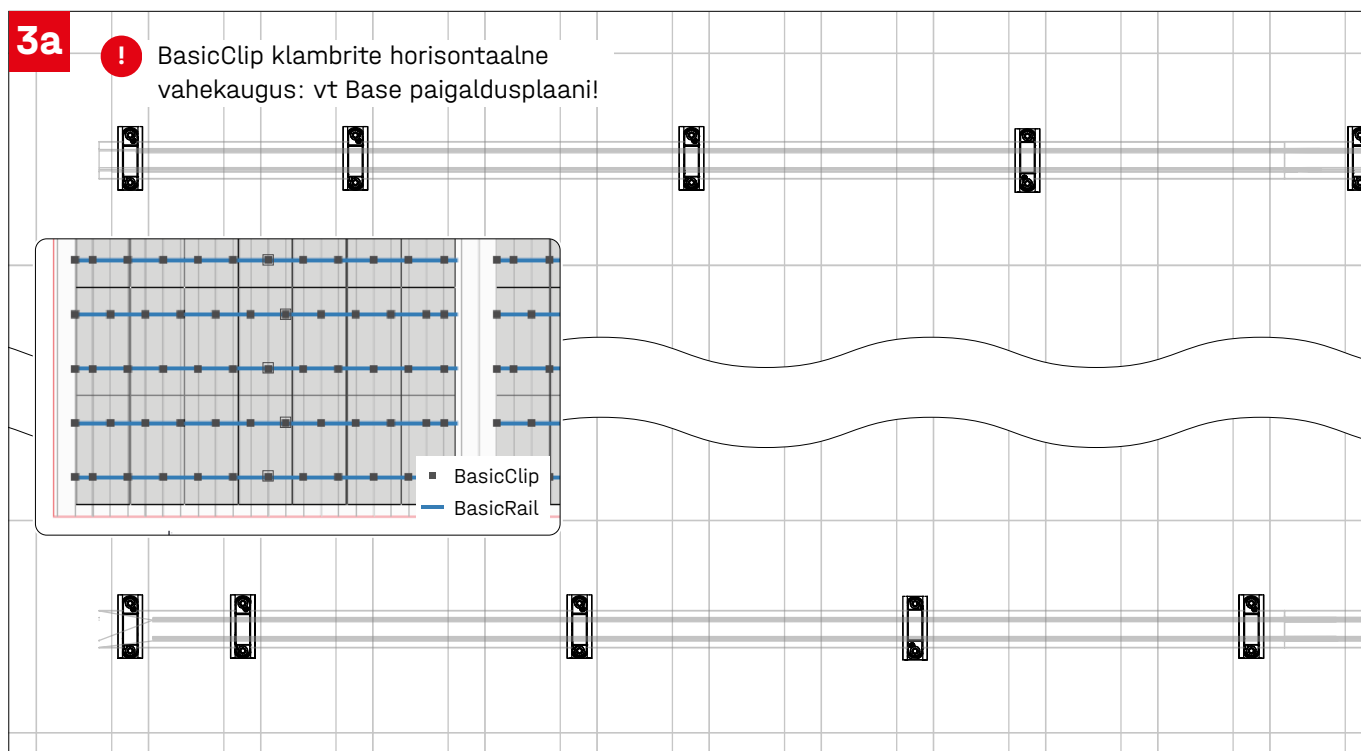
## Välimate CSM-adapteriga BasicClip klambrite positsioneerimine

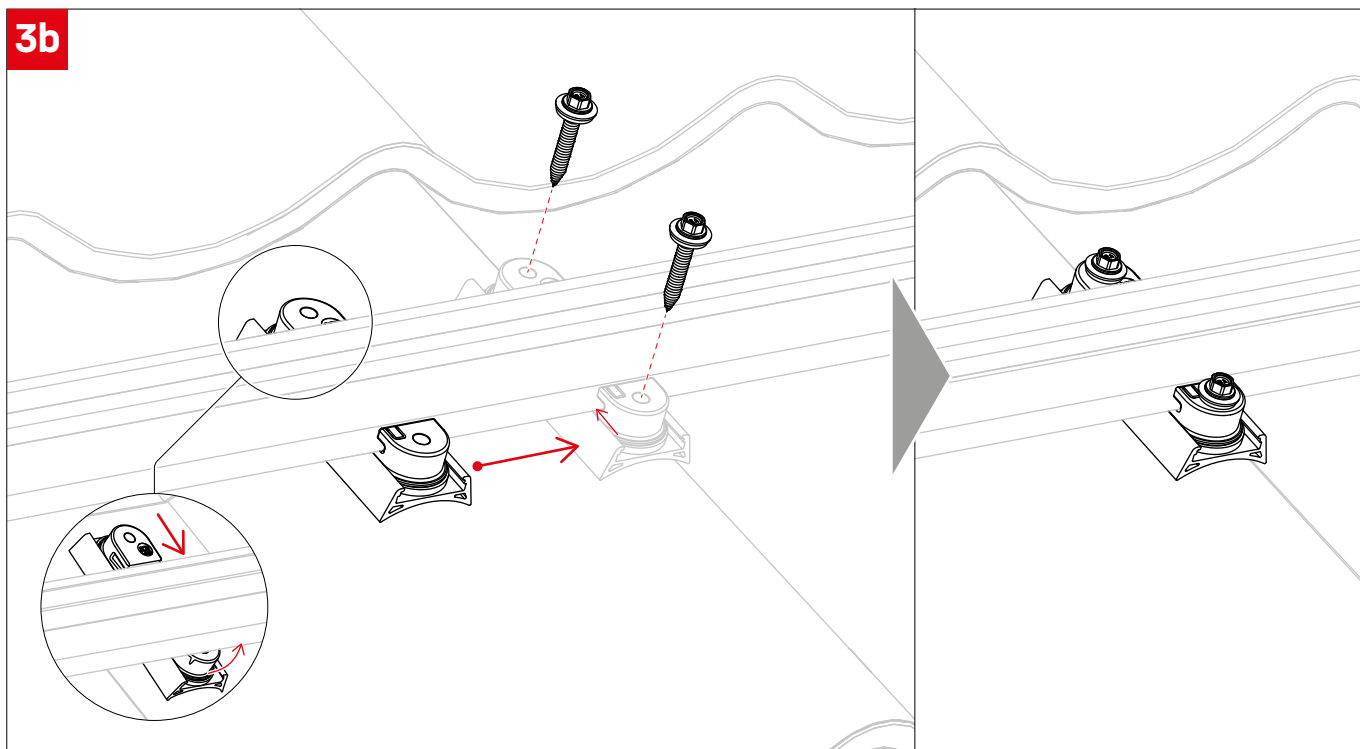
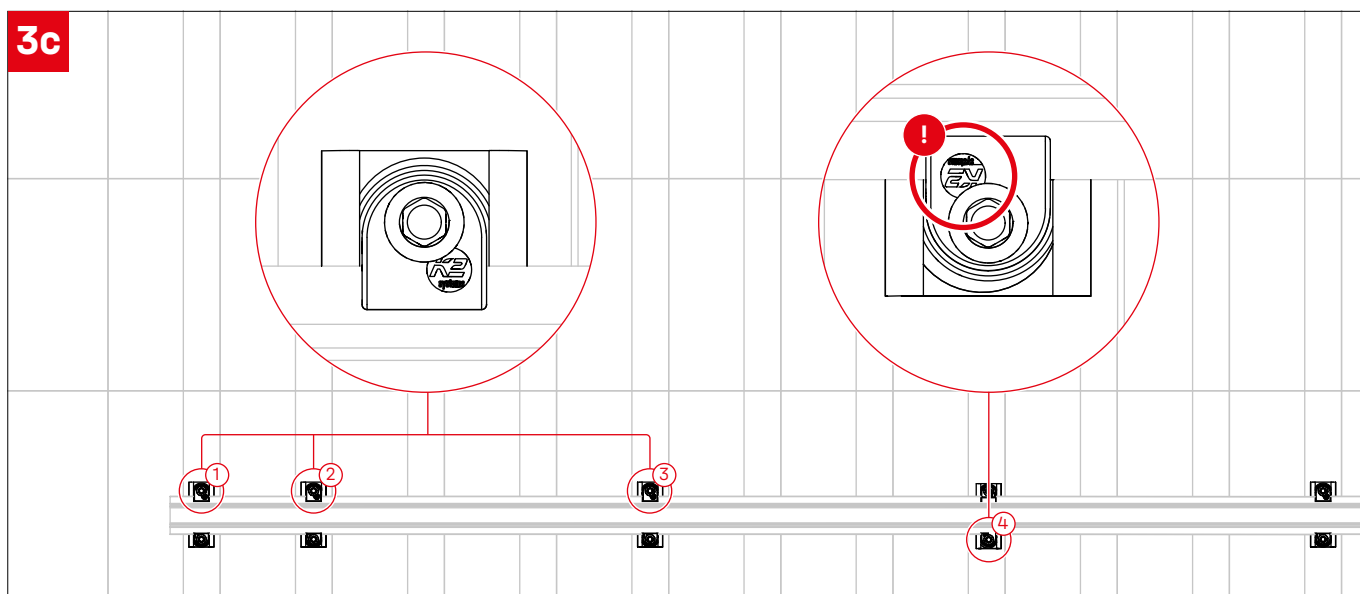


## BasicRail siini sisseasetamine



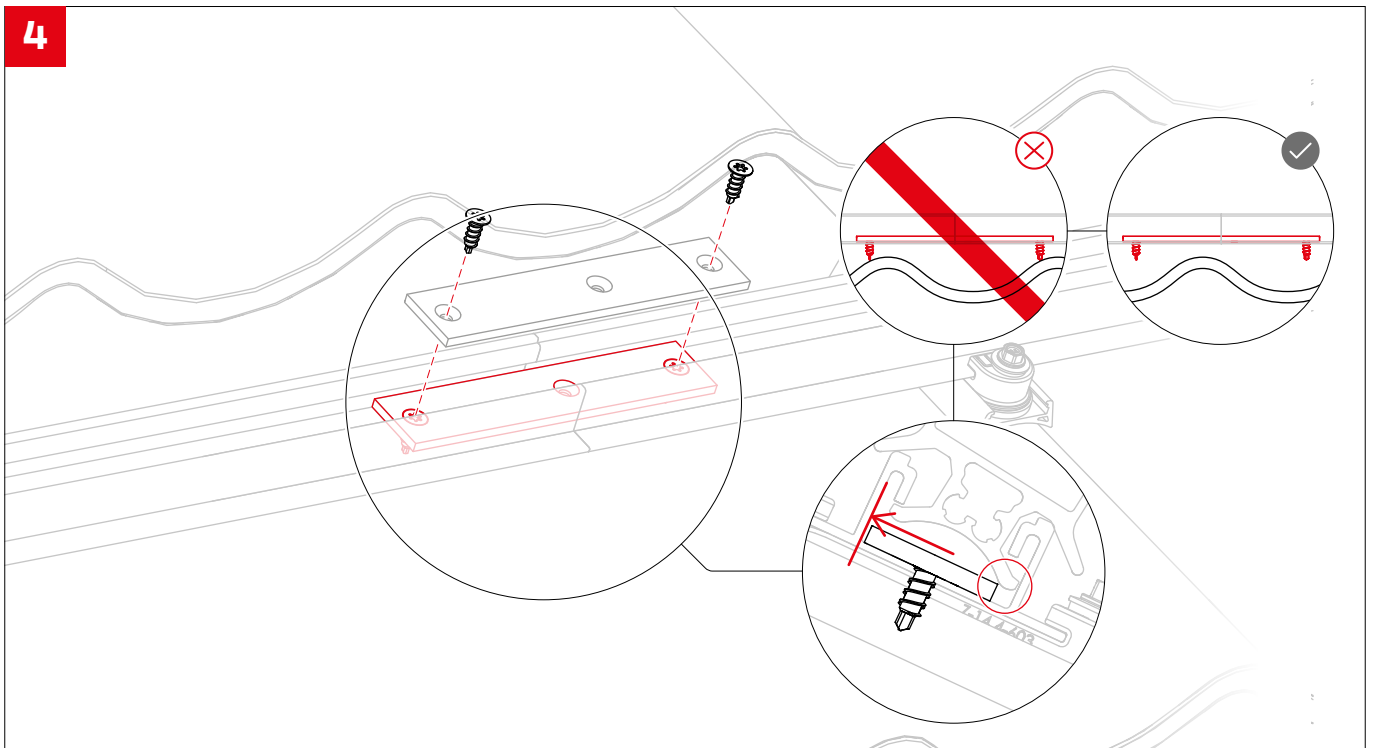
## Täiendavate CSM-adapteriga BasicClip klambrite paigaldamine



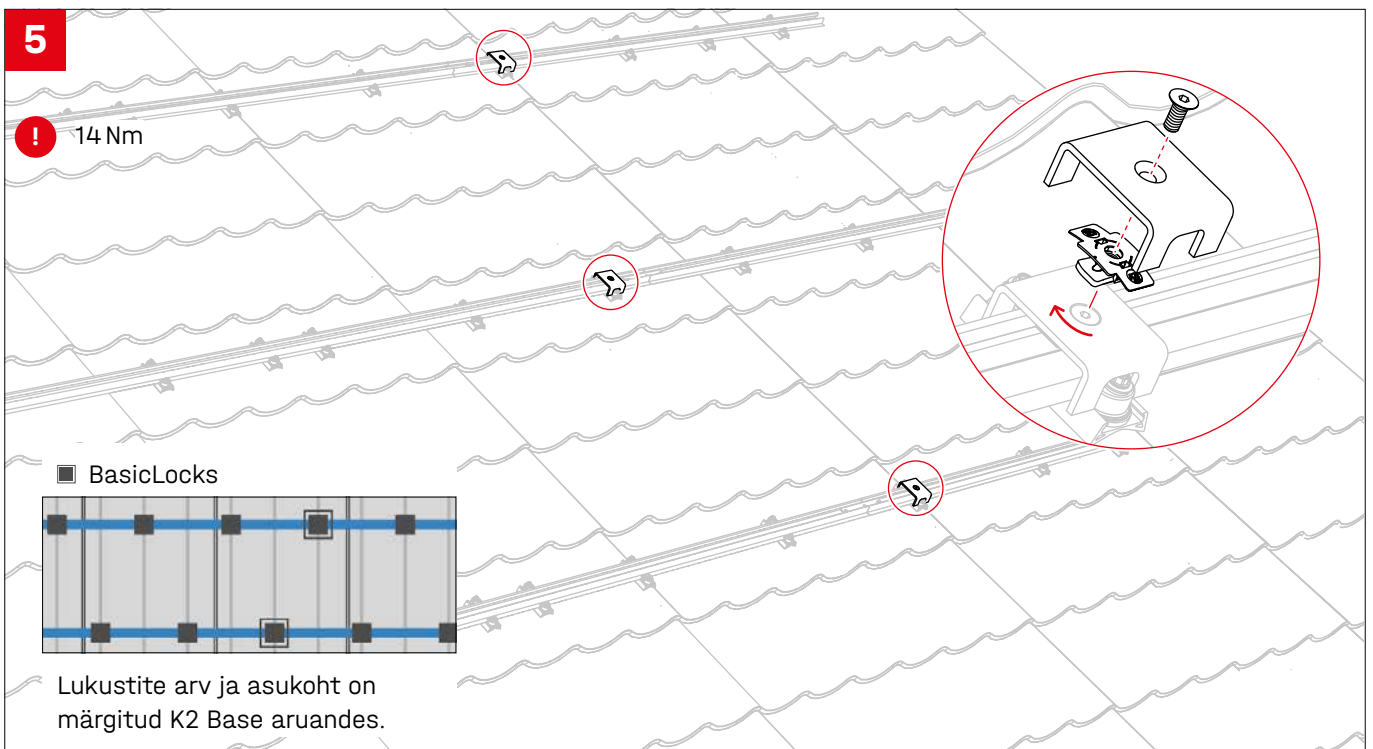
**3b****3c**

Iga neljas (või veerand kõigist) BasicClip klamber paigaldatakse 180° pööratult, et fikseerida süsteemi vertikaalne asend. Pööratud klambreid ei tohi asetada siini otstesse.

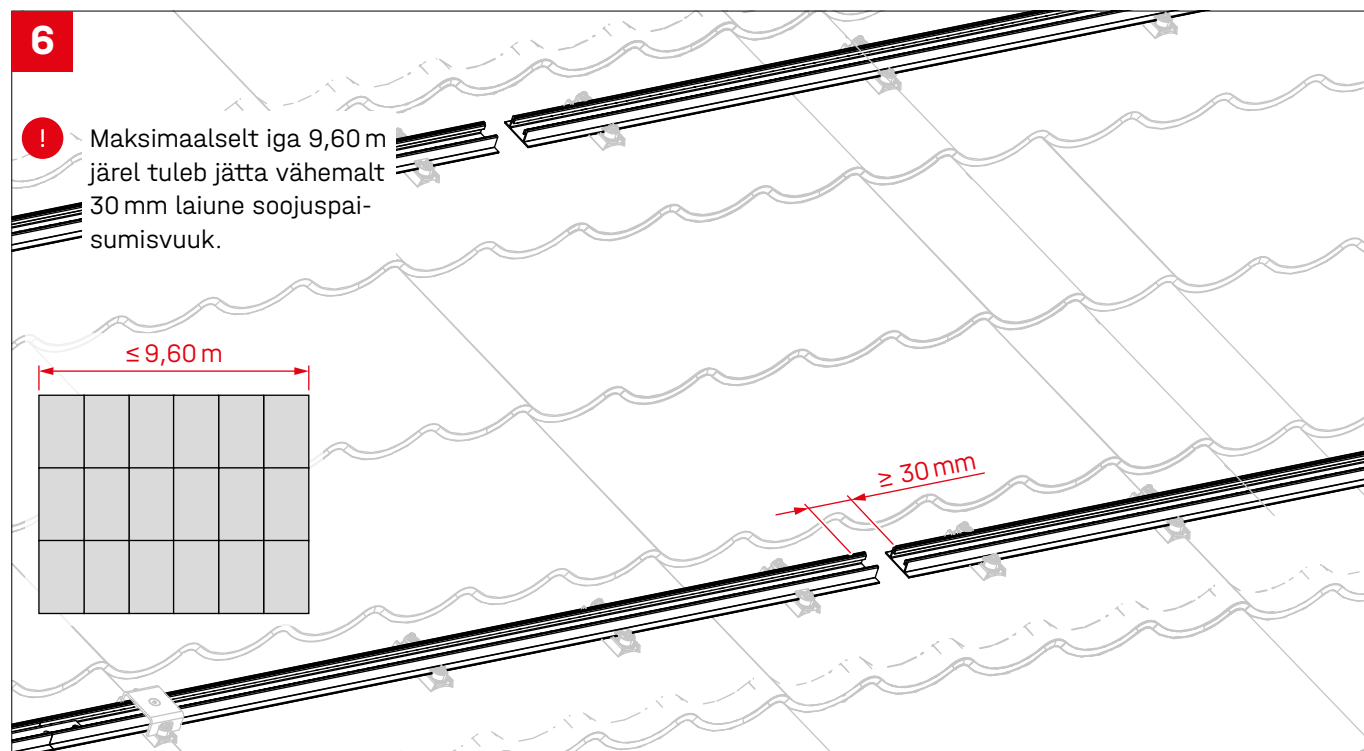
## BasicRail siiniühendused



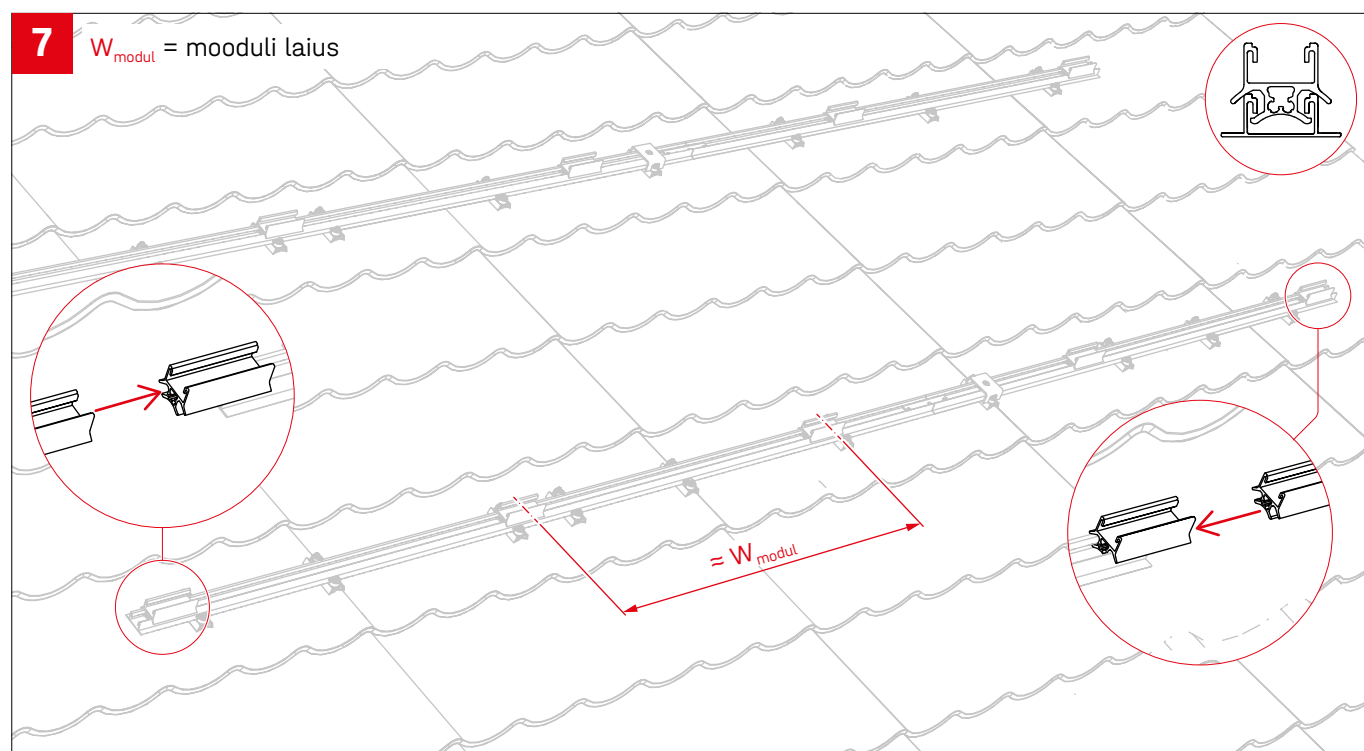
## BasicLock lukustite paigaldamine



## Soojuspaisumisvuugid

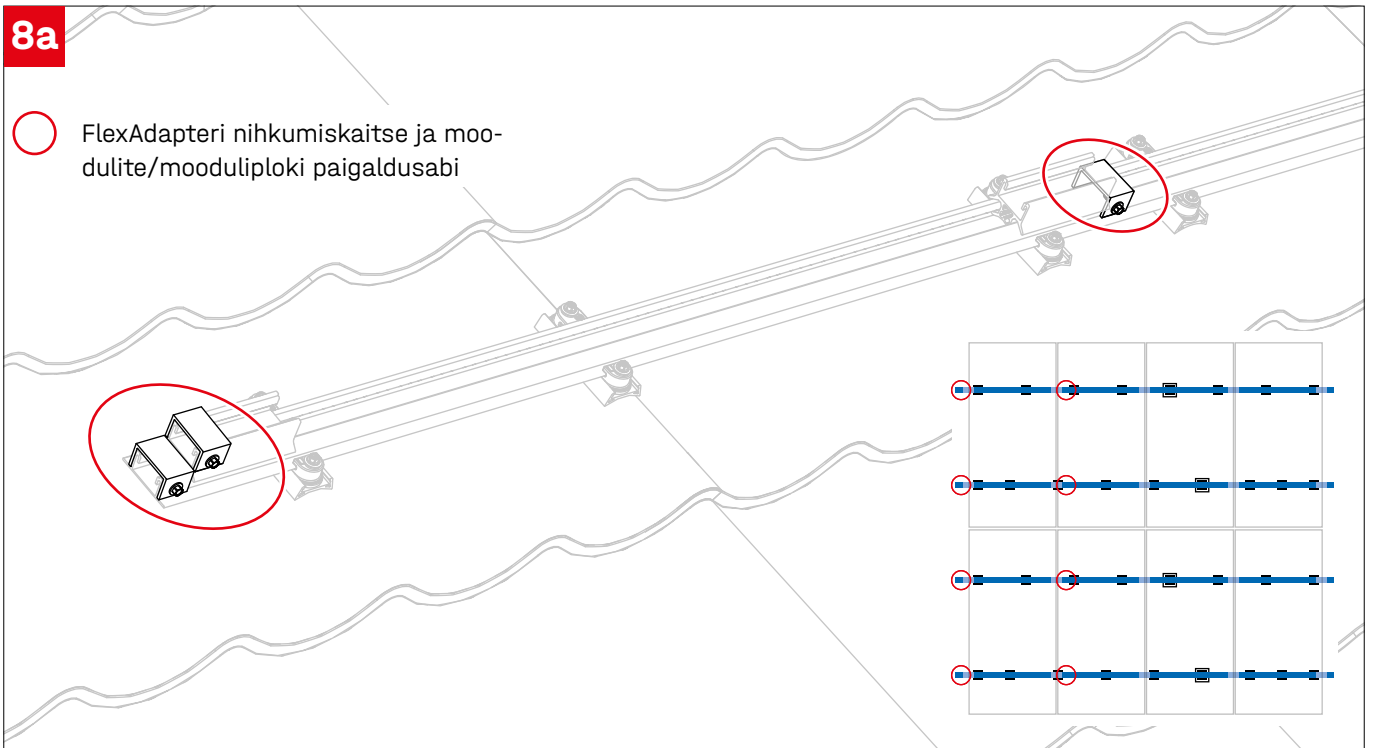


## FlexAdapteri paigaldamine ja kinnitamine

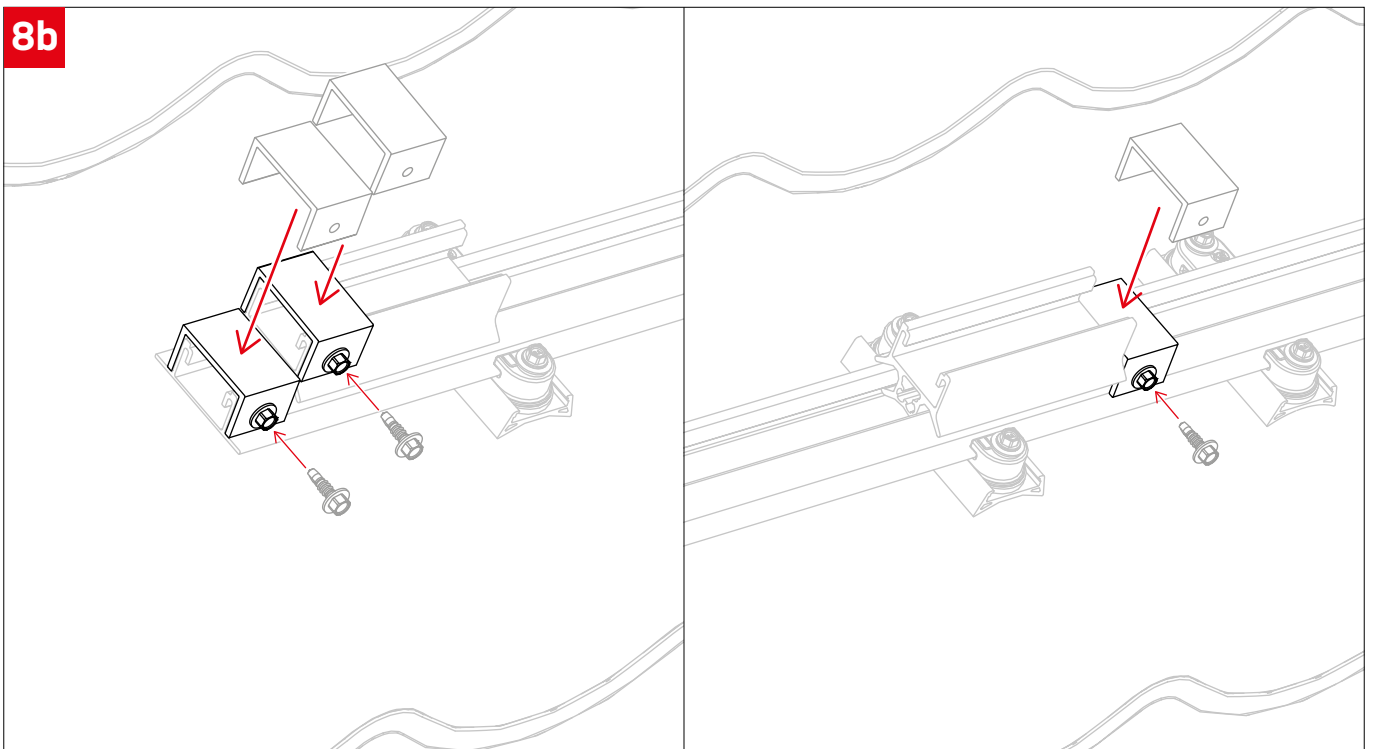


8a

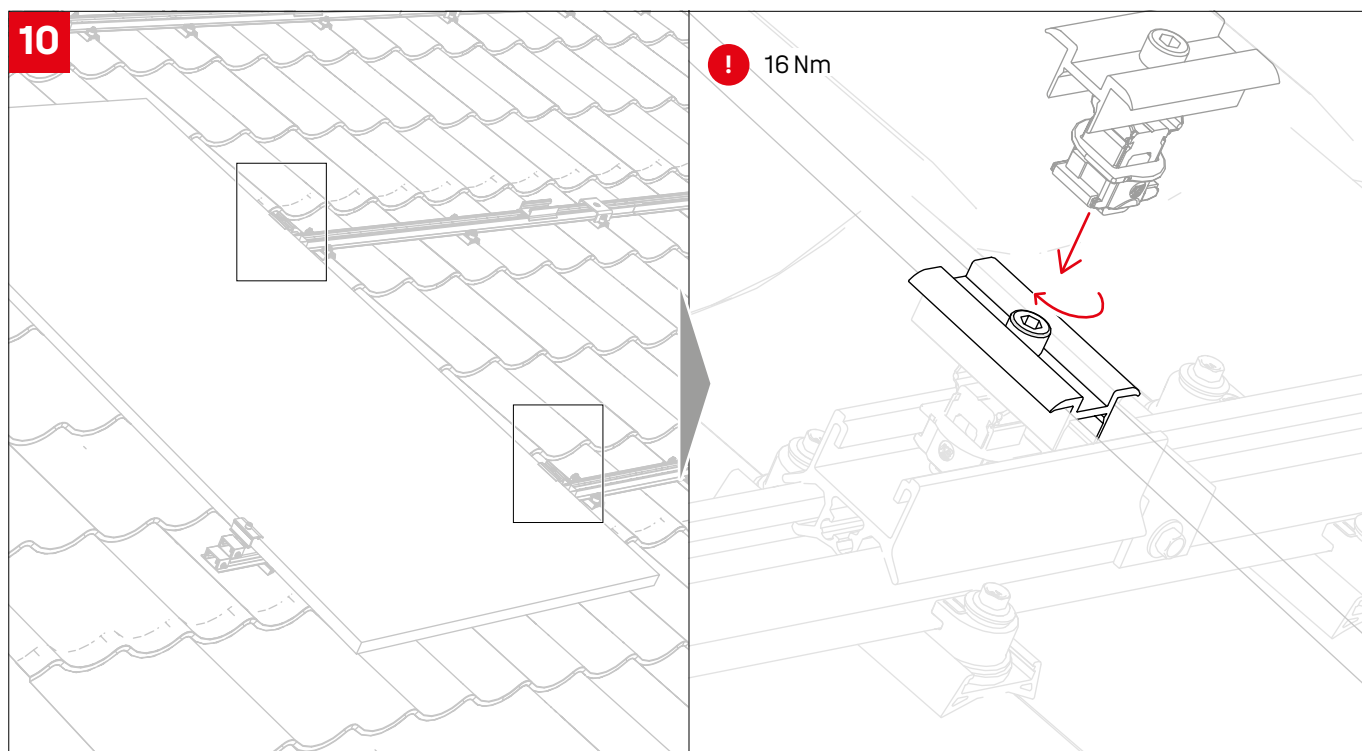
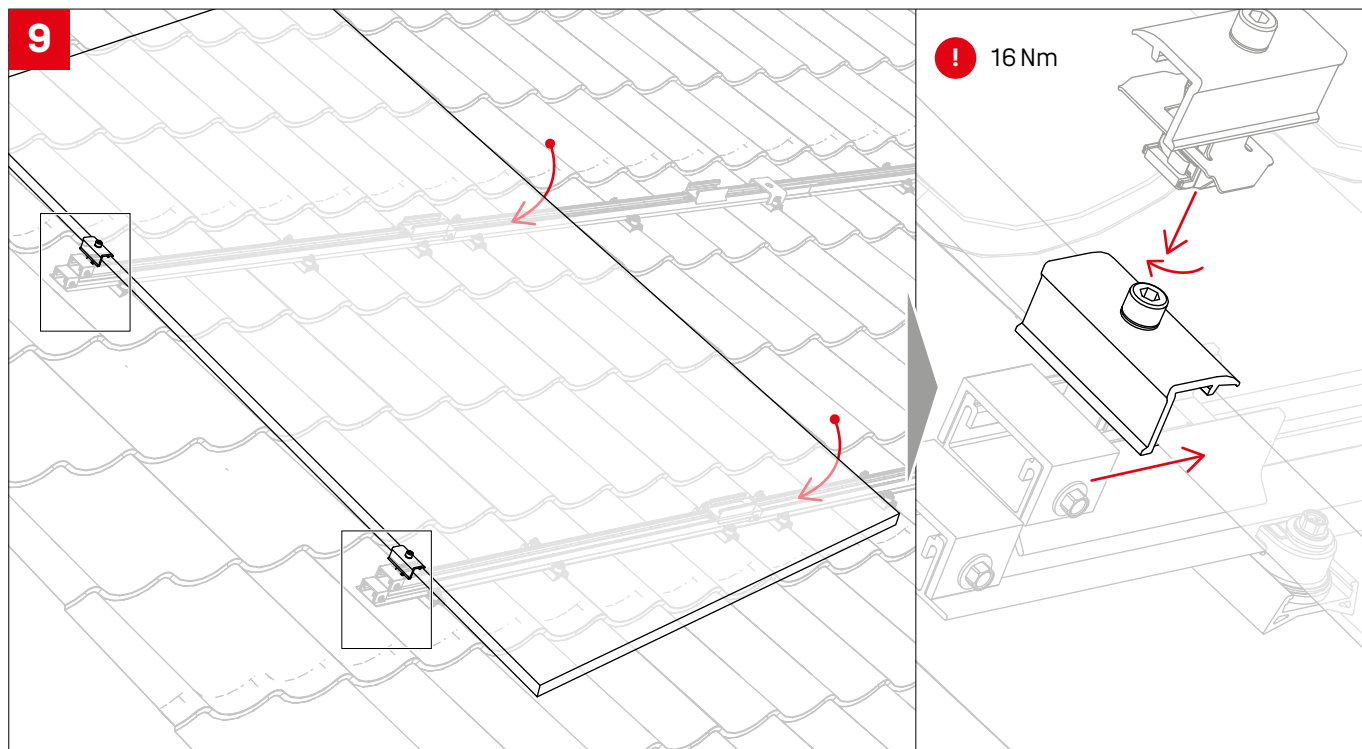
○ FlexAdapteri nihkumiskaitse ja moodulite/mooduliploki paigaldusabi



8b



## Moodulite paigaldamine







# Connecting Strength

## Täname, et valisite K2 montaažisüsteemi.

K2 Systems lahendused on kiiresti ja lihtsasti paigaldatavad.

Loodame, et see juhend oli teile abiks.

Vastame hea meelega küsimustele ning ootame teie tagasisidet ja ettepanekuid süsteemi täiustamiseks. Kõik kontaktandmed leiate aadressilt:

- [k2-systems.com/en/contact](https://k2-systems.com/en/contact)
- Klienditugi: **+49 7159 42059-0**

Kehtivad meie üldised müügi- ja tarnetingimused, mis on kättesaadavad aadressil: [k2-systems.com](https://k2-systems.com)

### K2 Systems GmbH

Haldenstraße 1 · 71272 Renningen · Germany  
+49 (0) 7159 - 42059 - 0 · [info@k2-systems.com](mailto:info@k2-systems.com) · [k2-systems.com](https://k2-systems.com)

BasicRail FlexAdapter Assembly ET V1 | 0426 · Tootjal on õigus teha muudatusi. Tootekujutised on illustratiivsed ja võivad tegelikust tootest erineda.