

CHECKLIST

TELHADO TRAPEZOIDAL /

PAINEL SANDUÍCHE

Por favor, preencha o formulário por completo e envie-o para o email info@k2-systems.de ou info@k2-systems.com.br

BASICRAIL

MULTIRAIL

MINIRAIL

Projeto

NOME DO CLIENTE

NOME DO CLIENTE

Local do Projeto:

ENDEREÇO

CÓDIGO POSTAL / CIDADE / PAÍS

NÚMERO DE TELEFONE PARA NOTIFICAÇÃO DE ENTREGA (NOTIFICAÇÃO DE ENTREGA)

Detalhes do local

----- m
ELEVAÇÃO DO TERRENO

----- m/s ----- kN/m²
CARGA/VELOCIDADE DE VENTO

----- kN/m²
CARGA DE NEVE (S_k)

Categoria do terreno

CATEGORIA 0
LAGOS E ÁREA COSTEIRA



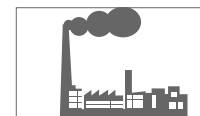
CATEGORIA 1
TERRENO PLANO, SEM OBSTÁCULOS



CATEGORIA 2
TERRENO PLANO, COM OBSTÁCULOS ISOLADOS



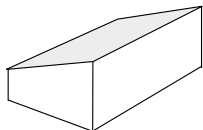
CATEGORIA 3
ZONA INDUSTRIAL



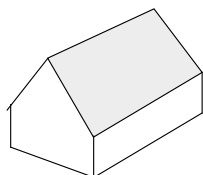
CATEGORIA 4
ÁREA URBANA



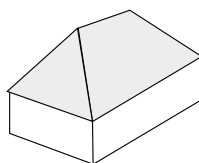
Tipo de telhado



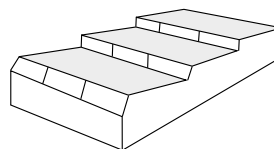
TELHADO DE
UMA ÁGUA



TELHADO DE
DUAS ÁGUAS



TELHADO DE QUATRO
ÁGUAS



TELHADOS
MÚLTIPLOS

Obstáculos existentes

CLARABOIA

CHAMINÉ

ANTENA

ESPAÇO ABERTO

----- m
COMPRIMENTO

----- m
LARGURA

----- m
ALTURA

Dados da Edificação

----- m
a LARGURA DA EDIFICAÇÃO

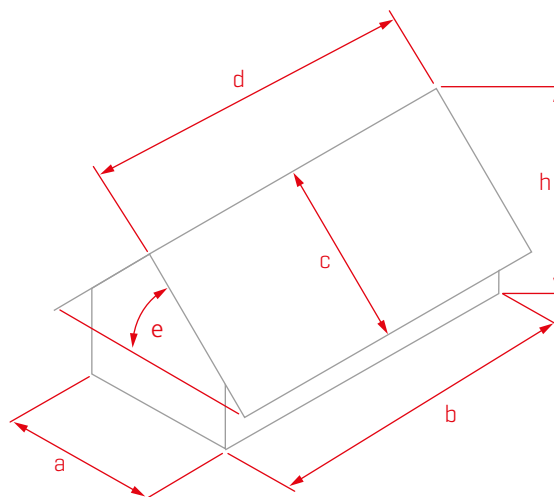
----- m
b COMPRIMENTO DA EDIFICAÇÃO

----- m
c LARGURA DO TELHADO

----- m
d COMPRIMENTO DO TELHADO

----- °
θ INCLINAÇÃO DO TELHADO

----- m
h ALTURA DA EDIFICAÇÃO



Telhas metálicas

Trapezoidais / Sanduíche

MATERIAL: ALUMÍNIO AÇO

----- mm
A ALTURA TOTAL INCL. (F) ALTURA DO PERFIL

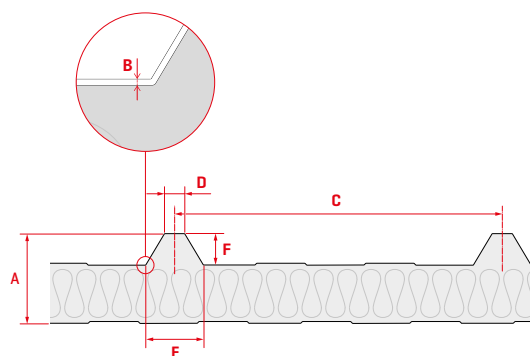
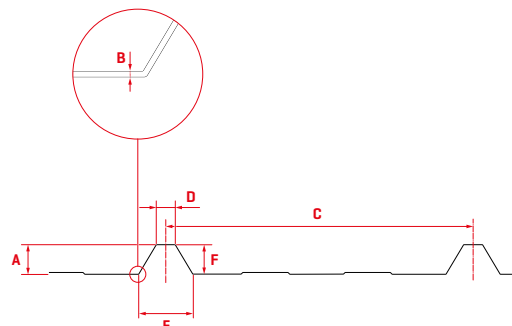
----- mm
B ESPESSURA

----- mm
C ESPAÇAMENTO DE ESFERAS

----- mm
D LARGURA SUPERIOR DA CORDA

----- mm
E LARGURA DO SUBSOIL

----- mm
F ALTURA DA CRISTA



Detalhamento dos módulos

MODELO E FABRICANTE

----- WP
POTÊNCIA NOMINAL

----- KG
PESO DO MÓDULO

FIXAÇÃO DOS MÓDULOS

MAIOR DIMENSÃO
(COMPRIMENTO)

MENOR DIMENSÃO
(LARGURA)

----- / ----- mm
DIMENSÕES DO MÓDULO

----- ST.
NÚMERO TOTAL DE MÓDULOS (Baseado no anteprojeto/ Estimativa)

ORIENTAÇÃO DOS MÓDULOS

PAISAGEM

RETRATO

