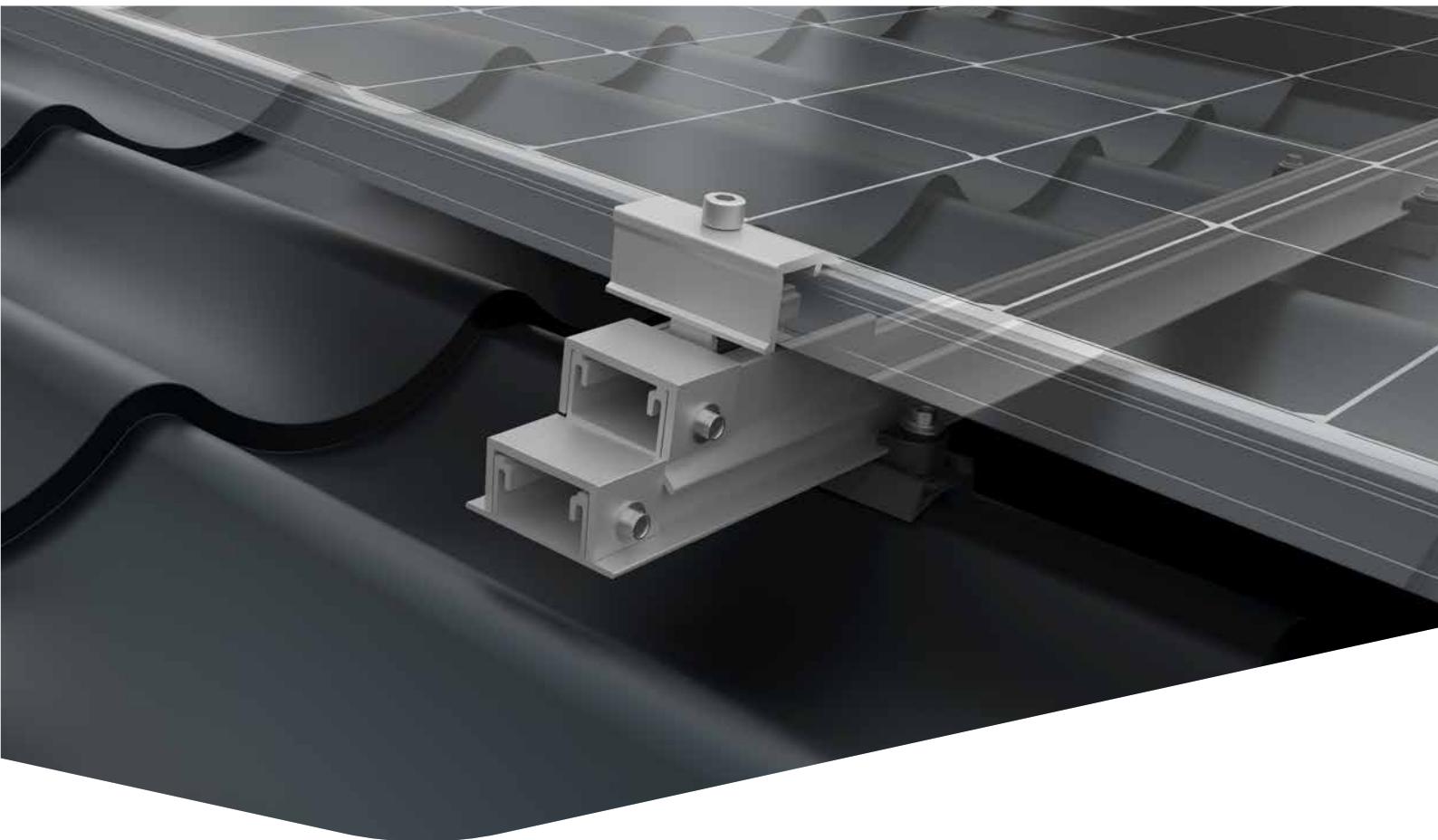




**Connecting Strength**



Instrukcja montażu

# **System BasicRail**

**Blachodachówka + FlexAdapter**

# Spis treści

• Przegląd narzędzi	3
• Zasady ogólne	5
· Projektowanie przy użyciu K2 Base	5
· Wymogi dotyczące dachu	5
· Wymogi statyczne	5
· Ważne informacje dotyczące montażu	5
• Komponenty	6
· Komponenty bazowe	6
· Opcjonalnie	7
• Montaż	8
· Rozmieszczenie zewnętrznych zacisków BasicClip z adapterem CSM	8
· Wstawianie szyny BasicRail	9
· Rozmieszczenie kolejnych zacisków BasicClip z adapterem CSM	9
· Łącznik szyn BasicRail	11
· Rozmieszczenie elementów BasicLock	11
· Przegrody termiczne	12
· Rozmieszczenie i zabezpieczenie elementu FlexAdapter	12
· Montaż modułów	14
• Notatki	15

## Sprawdzona jakość - potwierdzona wieloma certyfikatami

K2 Systems zapewnia bezpieczny montaż, najwyższą jakość i precyzję. Nasi klienci i partnerzy wiedzą o tym od dawna. Niezależne jednostki sprawdziły, potwierdziły i certyfikowały nasze kompetencje i komponenty.

Na stronie [k2-systems.com](http://k2-systems.com) można znaleźć nasze certyfikaty jakości i produktów.

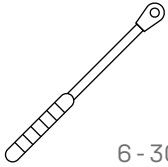
# Przegląd narzędzi



5 + 6 mm



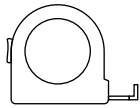
8 mm



6 - 30 Nm  
(4,5 - 22,2 lb-ft)



6 mm

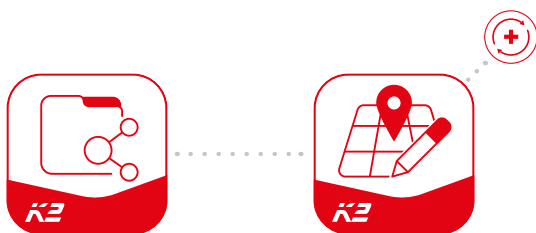


≥ 3,0 m



≥ 6,0 m

## Digital Toolbox



**Czy znasz już nasze rozwiązania cyfrowe?** Już teraz zacznij korzystać z aplikacji K2 DocuApp i zapisuj pierwsze ważne dane projektowe bezpośrednio u klienta lub w miejscu inwestycji. Potem wygodnie zastosuj te dane w programie planistycznym online K2 Base. Tutaj szybko, łatwo i bezpiecznie wykonasz projekt. Otrzymasz szczegółowy raport z projektu wraz z planem montażu i raportem statycznym. Interfejs K2+ umożliwi bezproblemowe przesyłanie danych projektowych do narzędzi projektowych innych producentów. Aplikacja K2 DocuApp ułatwia i usprawnia prowadzenie dokumentacji projektowej - bez irytujących stosów papieru.

**Zarejestruj się i zacznij już teraz:**

[docuapp.k2-systems.com](https://docuapp.k2-systems.com) →

[base.k2-systems.com](https://base.k2-systems.com) →

# Ogólne zasady bezpieczeństwa

Uwaga: przestrzegać naszych Ogólnych Zasad Montażu.

Są one dostępne na stronie [k2-systems.com](https://k2-systems.com)

- Instalacje mogą montować i uruchamiać wyłącznie osoby, które z uwagi na kompetencje zawodowe (np. wykształcenie lub działalność), ew. doświadczenie, potrafią zagwarantować przepisowe wykonanie tych prac.
- Przed montażem sprawdzić, czy produkt spełnia obowiązujące lokalnie wymogi statyczne. W przypadku instalacji dachowych zawsze sprawdzać nośność dachu inwestycji.
- Koniecznie przestrzegać krajowych i właściwych dla danego regionu przepisów budowlanych, norm i regulacji w zakresie ochrony środowiska.
- Przestrzegać przepisów bhp, stosownych norm i przepisów branżowych! W szczególności należy przy tym przestrzegać następujących zasad:
  - Nosić odzież ochronną (przede wszystkim hełm ochronny, obuwie robocze i rękawice robocze).
  - Podczas prac na dachach przestrzegać przepisów dotyczących prac na dachu (np.: stosować: zabezpieczenia przed upadkiem z wysokości, rusztowanie z pomostem od wysokości okapu dachowego 3 m itp.).
  - Podczas montażu musi być stale obecna druga osoba, która w razie wypadku szybko udzieli pomocy.
- Systemy montażowe K2 są stale udoskonalane, co może powodować zmiany w procesie montażu. Z tego względu przed przystąpieniem do prac trzeba sprawdzić aktualność instrukcji montażu na stronie: [k2-systems.com/en/technical-information](https://k2-systems.com/en/technical-information). Na życzenie możemy również wystać aktualną wersję instrukcji.
- Przestrzegać instrukcji montażu opracowanych przez producentów modułów.
- Wyrównanie potencjałów pomiędzy poszczególnymi elementami instalacji należy wykonać zgodnie z przepisami danego kraju.
- Przez cały czas trwania montażu na miejscu musi być dostępny przynajmniej jeden egzemplarz instrukcji montażu.
- Nie ponosimy odpowiedzialności prawnej za wady ani szkody powstałe w wyniku nieprzestrzegania naszych zaleceń i instrukcji montażu, niezastosowania wszystkich komponentów systemu oraz stosowania części nabytych u konkurencji. W takich przypadkach odpowiedzialność z tytułu rękojmi jest wykluczona.
- W przypadku nieprzestrzegania naszych Ogólnych Zasad Bezpieczeństwa oraz stosowania części nabytych u konkurencji spółka K2 Systems GmbH zastrzega sobie wykluczenie odpowiedzialności.
- W przypadku przestrzegania wszystkich zasad bezpieczeństwa oraz prawidłowego montażu instalacji okres gwarancji wynosi 12 lat! Przestrzegać naszych warunków gwarancji dostępnych na stronie [k2-systems.com/en/warranty-terms-and-conditions](https://k2-systems.com/en/warranty-terms-and-conditions). Na życzenie możemy je oczywiście również wystać.
- Demontaż systemu odbywa się w kolejności odwrotnej do montażu.
- Elementy konstrukcyjne K2 ze stali nierdzewnych są dostępne w różnych klasach odporności na korozję. Należy zawsze dokładnie sprawdzić ewentualne obciążenie korozyjne każdego elementu lub konstrukcji.

# Zasady ogólne



System BasicRail można montować w sposób standardowy w następujących warunkach. Nawet jeśli system – dzięki uwzględnieniu analizy bezpieczeństwa – spełnia wyższe wymagania, w przypadku przekroczenia zalecanych wartości prosimy skonsultować się ze swoim doradcą z K2 Systems.



## Projektowanie przy użyciu K2 Base

Do projektowania polecamy nasz darmowy program online K2 Base. W pięciu krokach zaplanujesz odpowiedni system montażu i otrzymasz zalecenie dotyczące konstrukcji, wykaz części oraz raport statyki. Wystarczy się zalogować na stronie: [base.k2-systems.com](http://base.k2-systems.com)



## Wymogi dotyczące dachu

- Grubość blachy:
  - aluminium  $\geq 0,5$  mm
  - stal  $\geq 0,4$  mm
  - Przepisy krajowe mogą wymagać innych grubości materiałów.
- Blachodachówka musi mieć gładką powierzchnię.
- Powierzchnie strukturalne powodują nieuszczelnienie połączeń śrubowych!
- Minimalna długość blachodachówki między stopniami wynosi 229 mm – patrz krok 1a na stronie 8.
- Minimalna wytrzymałość aluminium na rozciąganie: 165 N/mm<sup>2</sup>; stal co najmniej gatunku S235
- Promień profilu wysokiego blachy  $r = 30 - 60$  mm
- Profile wysokie są bez dodatkowego rowka.
- Nachylenie dachu 5 - 75°
- Kąt do wyrównania (nachylenie) musi być  $\leq 7^\circ$  – obliczenie:  
[ $180 \div \pi \times \tan(\text{wysokość stopnia} \div \text{długość dachówki})$ ]



## Wymogi statyczne

Wystarczająca siła mocująca pokrycie dachu do konstrukcji nośnej ew. podłoża

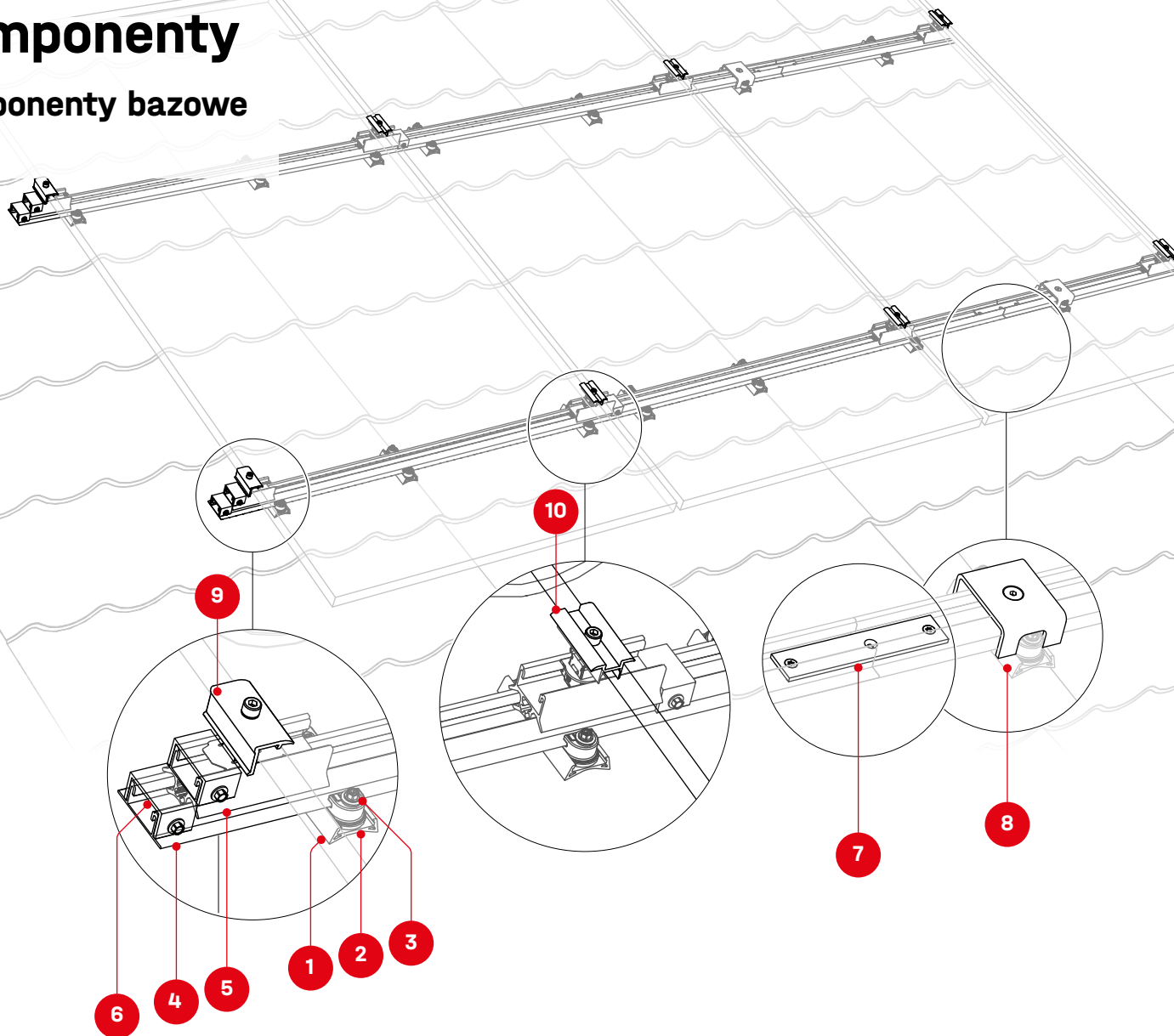


## Ważne informacje dotyczące montażu

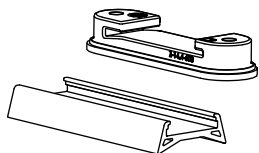
- Inwestor musi zapewnić uziemienie (ew. zaciski odgromowe).
- Rozstaw szyn BasicRail jest wielokrotnością długości dachówki i jednocześnie musi mieścić się w dopuszczalnym zakresie zacisku stosowanych modułów.
- Wszystkie zaciski BasicClip na jednej potaci należy montować w jednakowej odległości od uskoku wysokości dachówki. Patrz krok 1a na stronie 8.
- Zacisków BasicClip nie wolno mocować na zakładach z blachy – ani poziomych, ani pionowych.
- Należy sprawdzić dach pod kątem ewentualnych kalot (np. do płyt warstwowych). Nie wolno mocować zacisków BasicClip na kalotach.
- Co czwarty zacisk lub jedną czwartą wszystkich zacisków BasicClip mocuje się obrócone o 180° w celu ustalenia pozycji pionowej. Obróconych zacisków BasicClip nie wolno umieszczać na końcu szyny; patrz krok montażowy 3c.
- W miejscach łączenia szyn trzeba bezwzględnie zamocować zaciski BasicClip po obu stronach na najbliższych profilach wysokich.
- Co 9,60 m zapewnić przegrody termoizolacyjne. Minimalna odległość między dwoma końcami szyny powinna wynosić 3 cm.
- Uwaga: Nie wolno mocować modułów nad termiczną szczeliną dylatacyjną.
- Na każdy zestaw szyn (maks. długość całkowita 9,60 m) potrzebny jest jeden element BasicLock.
- Nie stosować podkładek MK2 ani zacisków modułu w miejscach łączenia szyn!
- Zachować odległość co najmniej 50 mm od końca szyny / miejsca łączenia szyn / zakończenia FlexAdapter do ramy modułu.
- Nie nawiercać! Z wyjątkiem blach łączonych na zakładkę, w celu uniknięcia odstępów.
- Do mocowania zacisków BasicClip i adaptera CSM można użyć wyłącznie wkrętów do cienkiej blachy. Wkręty samowiercące są niedozwolone, ponieważ zwiększają ryzyko nieuszczelnienia połączeń w przypadku adaptera CSM.

# Komponenty

## Komponenty bazowe



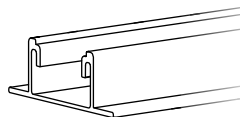
**1** 2004912 + 1001164  
**2** **Adapter CSM  
+ BasicClip**



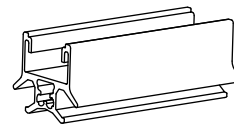
**3** 1005193  
**wkręty samogwin-  
tujące z podkład-  
ką uszczelniającą  
6×38 mm**



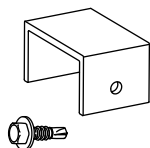
**4** Numer artykułu  
specyficzny dla da-  
nej instalacji!  
**BasicRail**



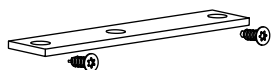
**5** 2004914  
**FlexAdapter**



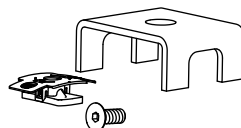
**6** 2004289 + 2004432  
**AntiSlip Clip +  
wkręt samowierzący  
5,5×19**



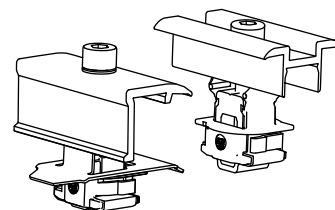
**7** 1003571  
**zestaw łącznika szyn  
BasicRail**



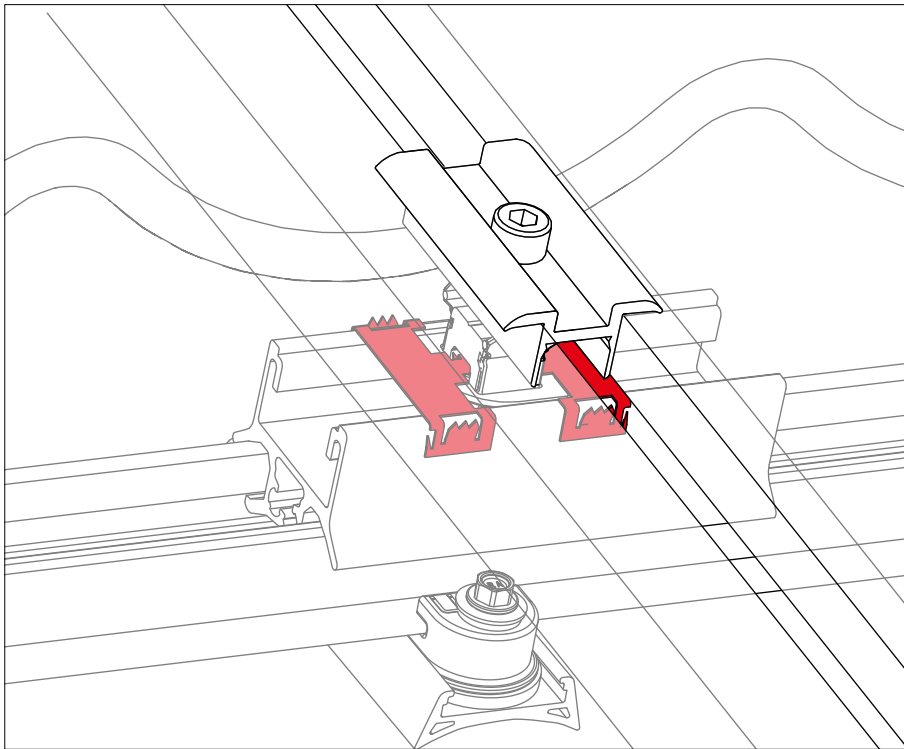
**8** 1003558  
**BasicLock 22 zestaw**



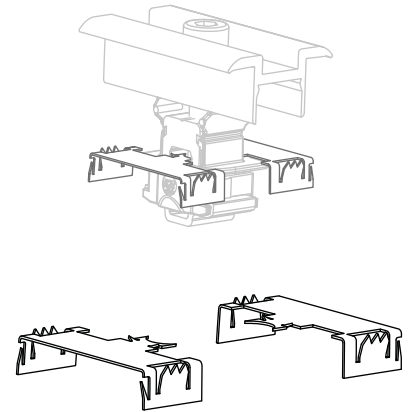
**9** Numer artykułu specyficz-  
**ny dla danej instalacji!**  
**10** **Klemy końcowe / środkowe  
modułów**



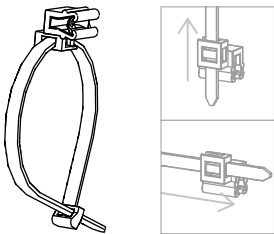
## Opcjonalnie



2004231  
TerraGrif QL

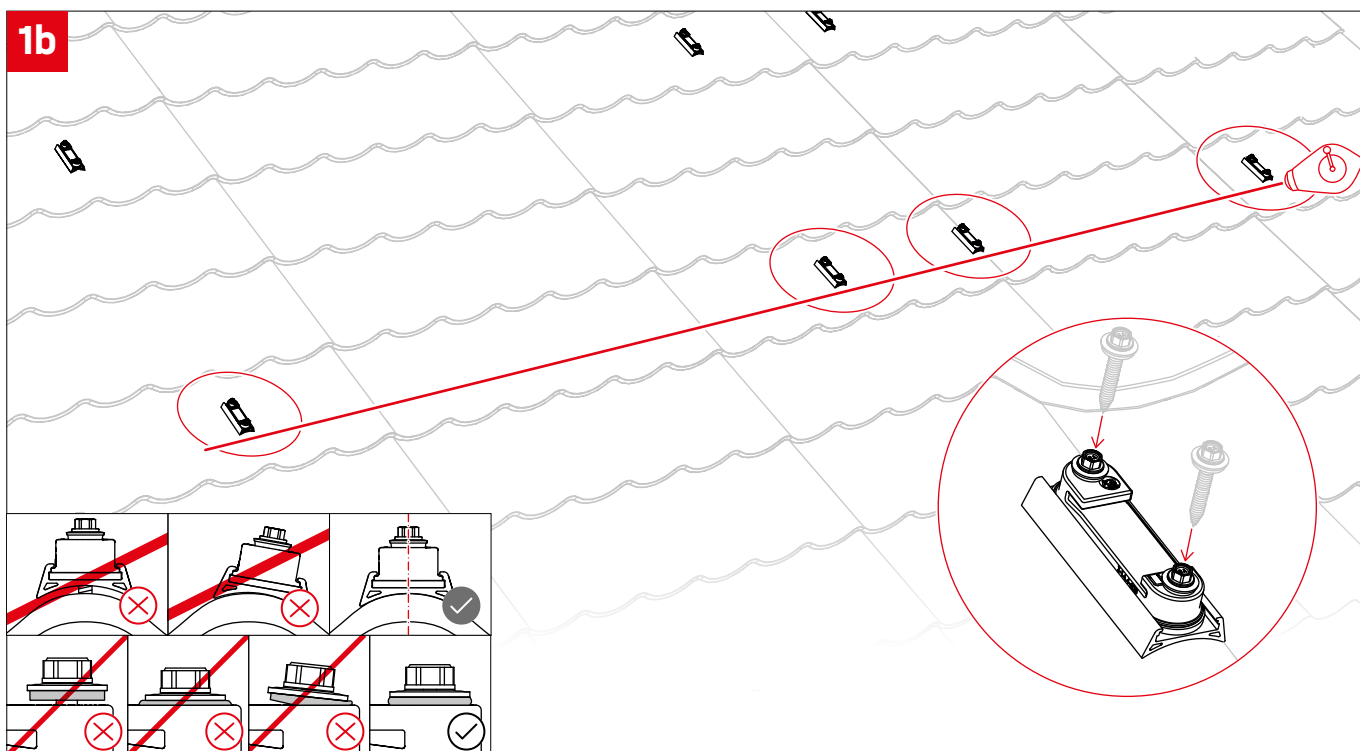
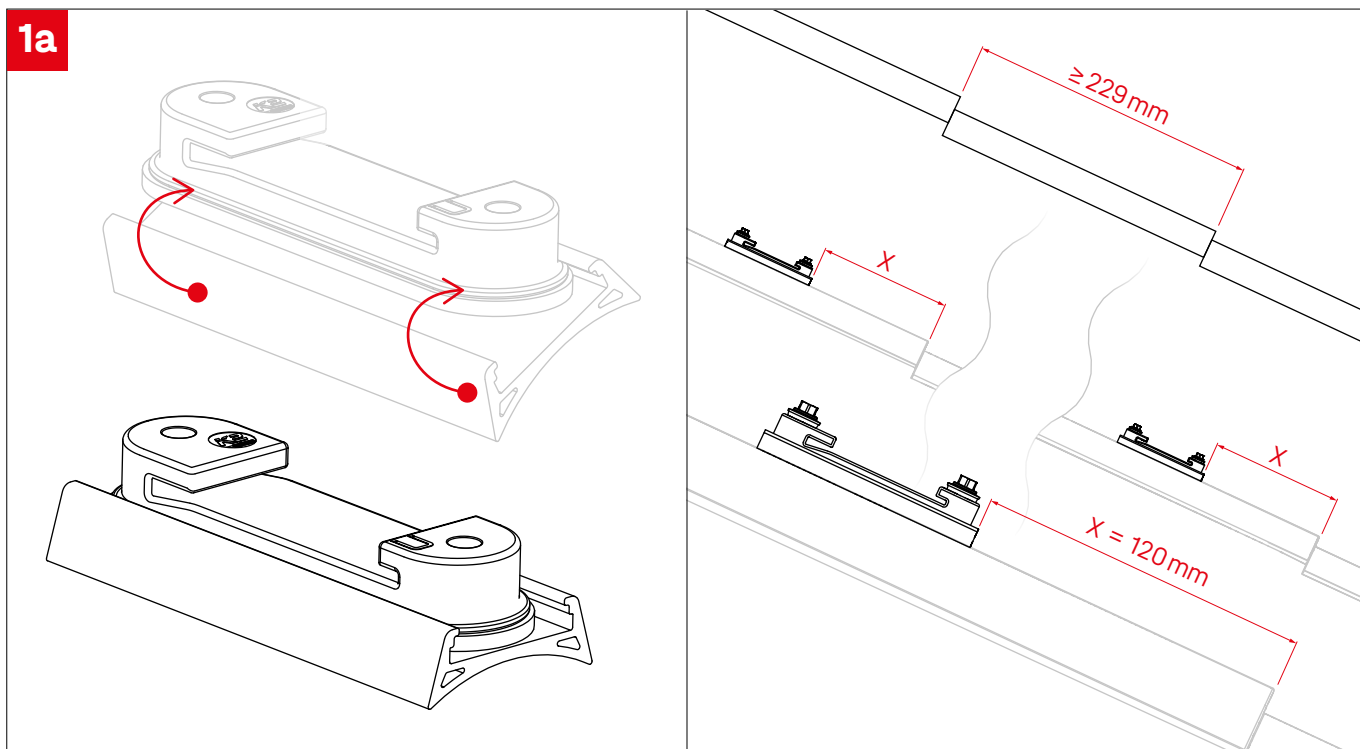


2002870  
Cable Manager

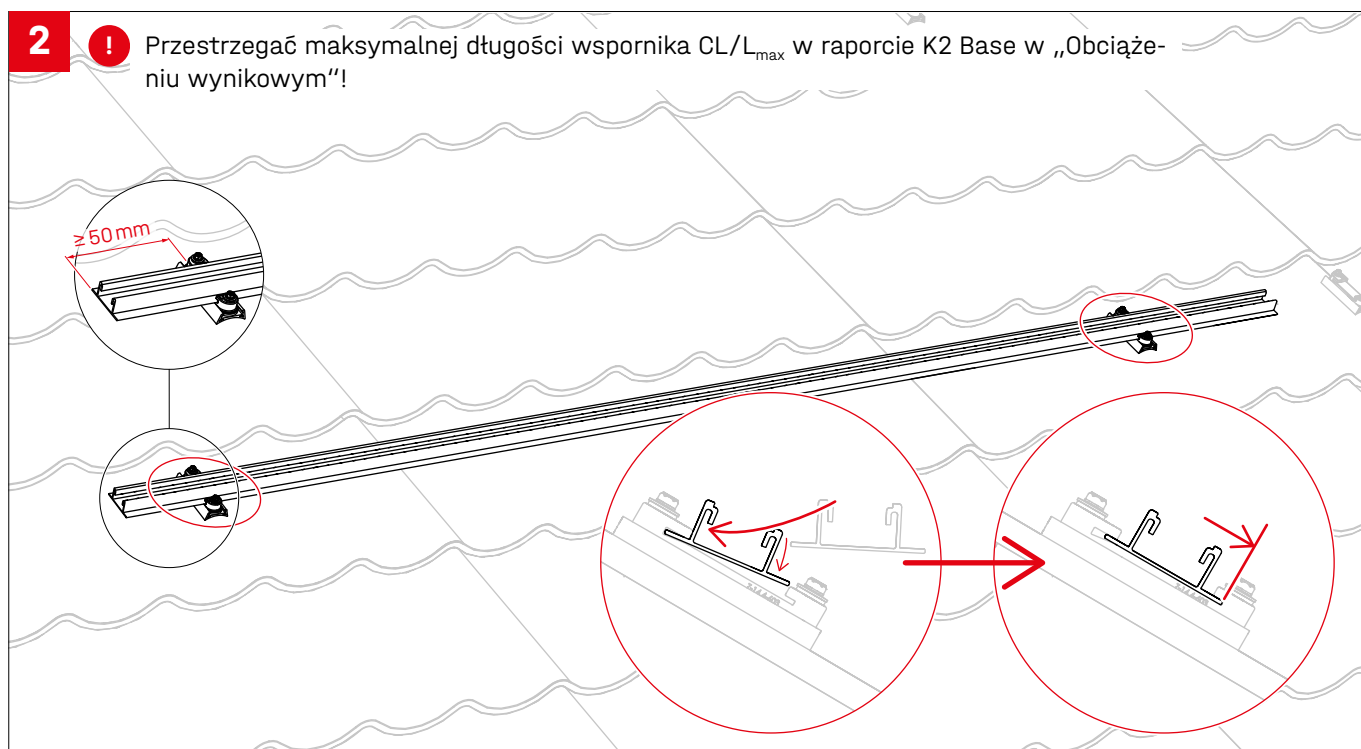


# Montaż

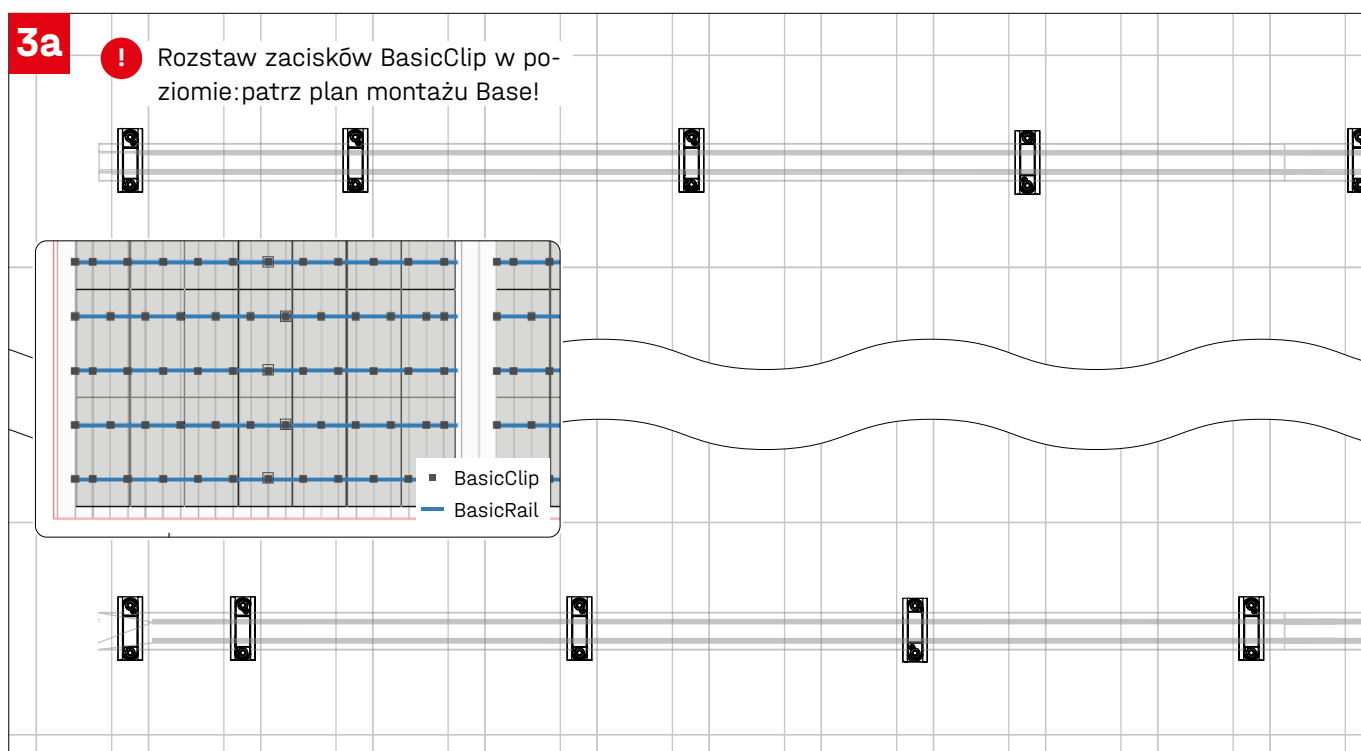
## Rozmieszczenie zewnętrznych zacisków BasicClip z adapterem CSM

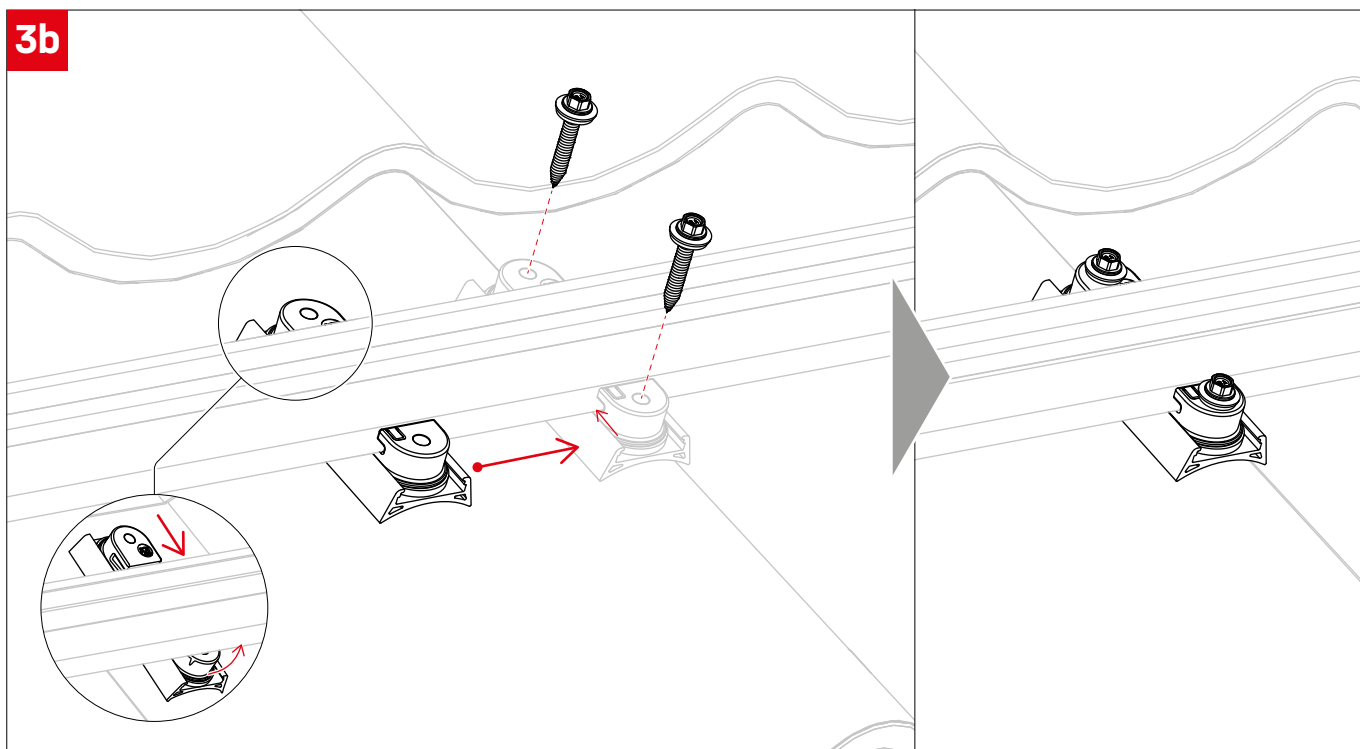
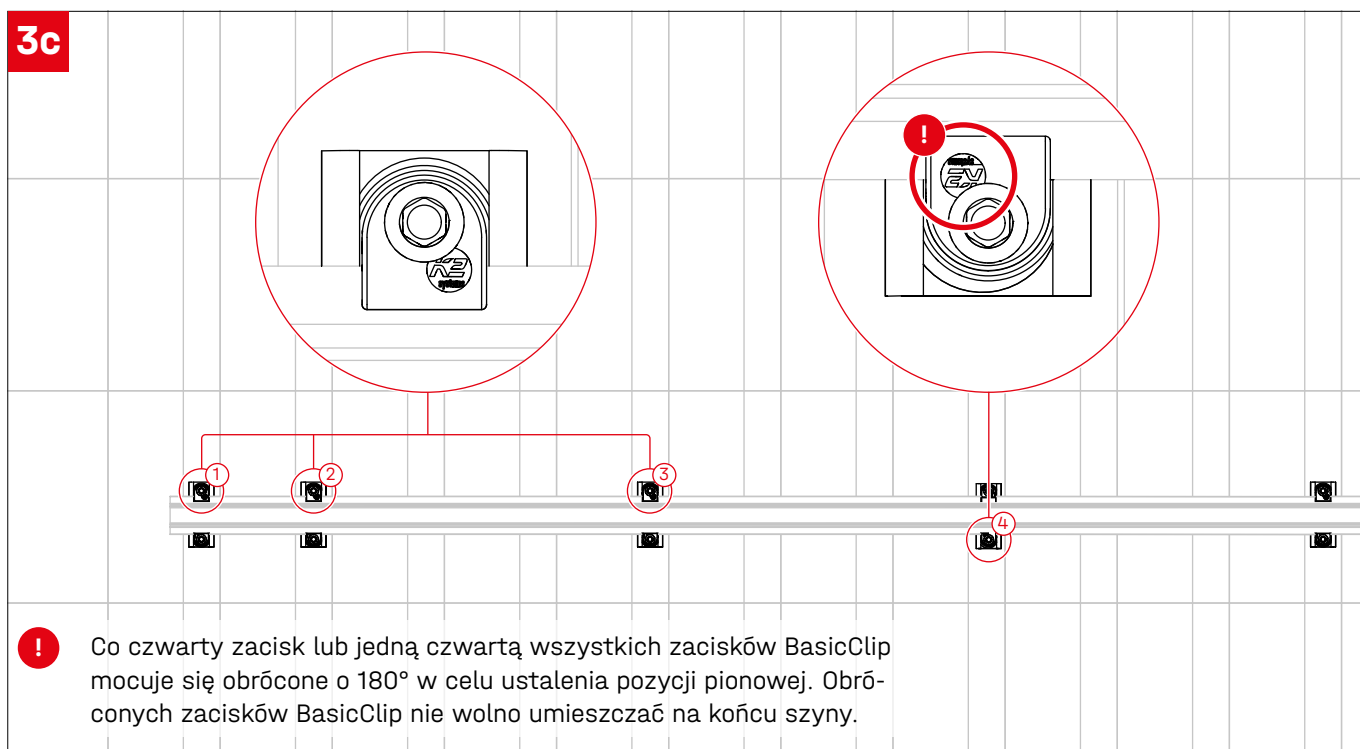


## Wstawianie szyny BasicRail

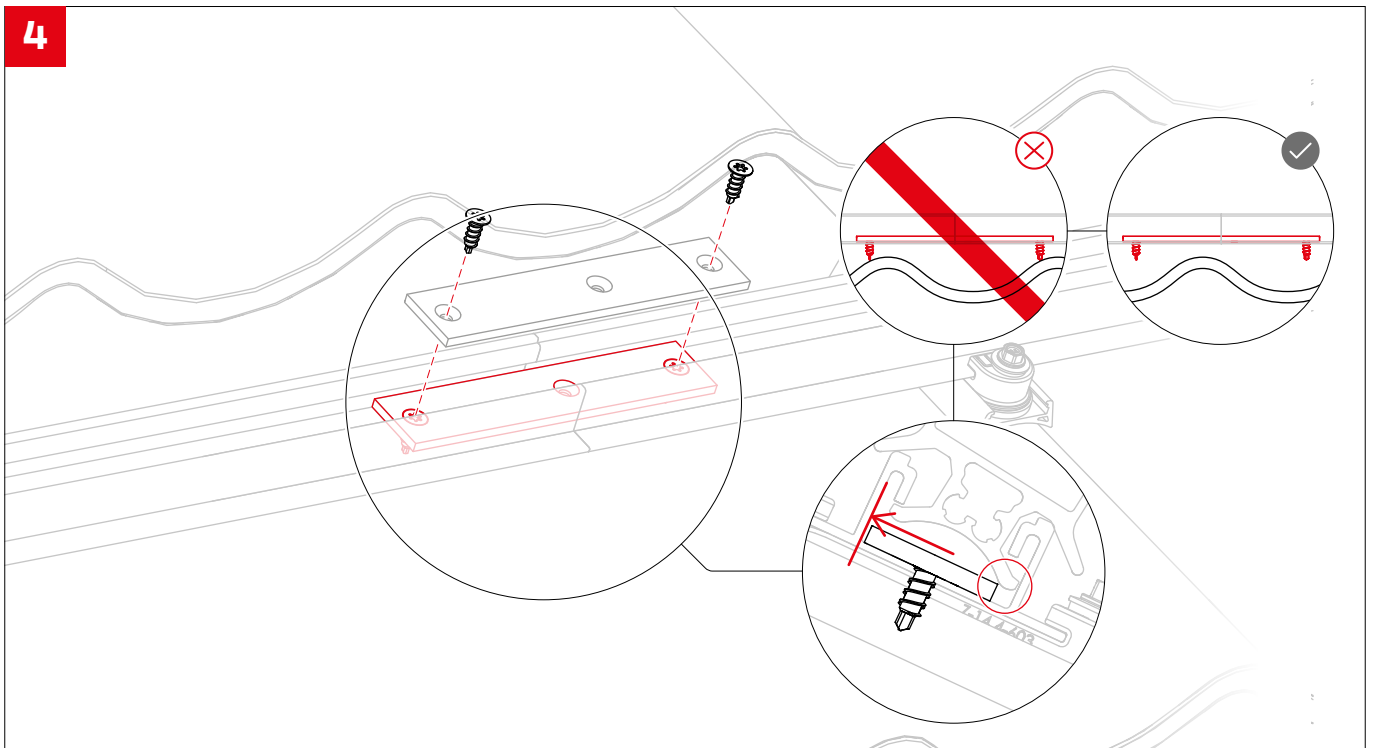


## Rozmieszczenie kolejnych zacisków BasicClip z adapterem CSM

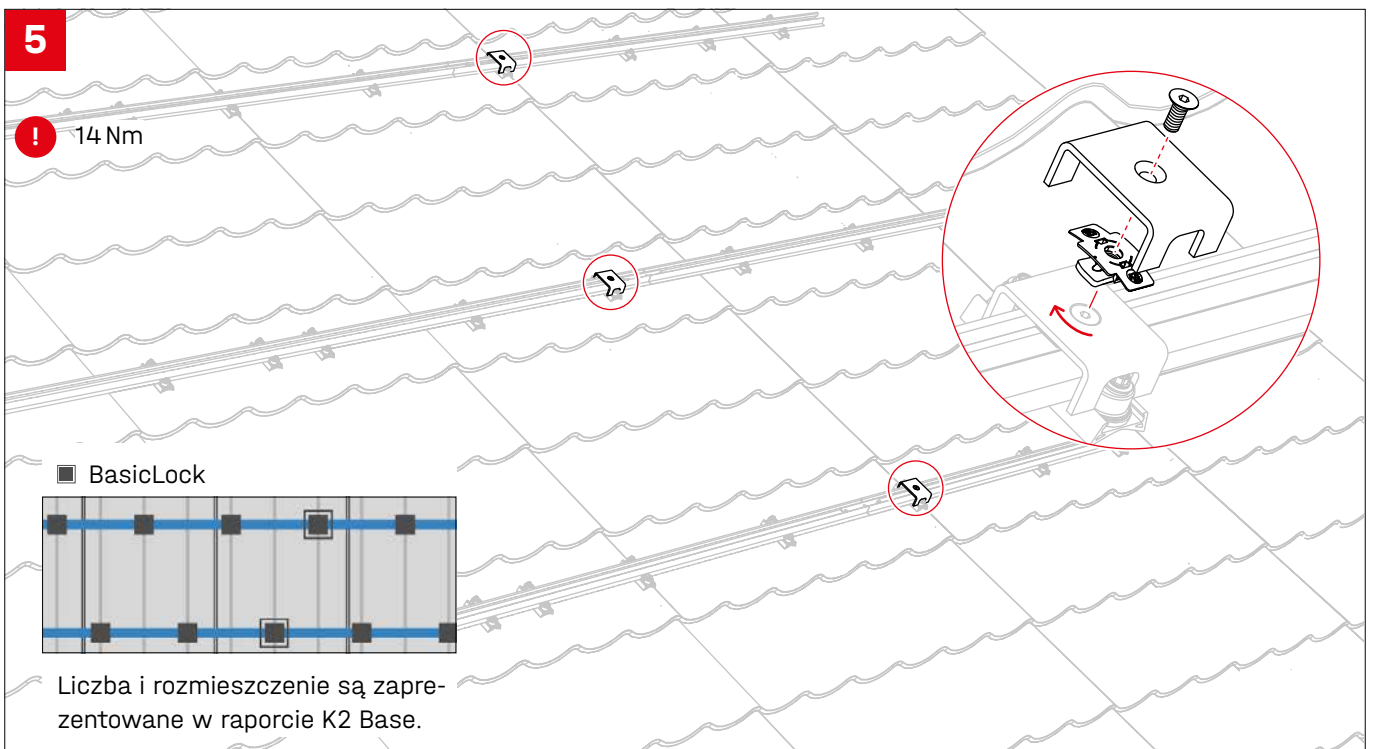


**3b****3c**

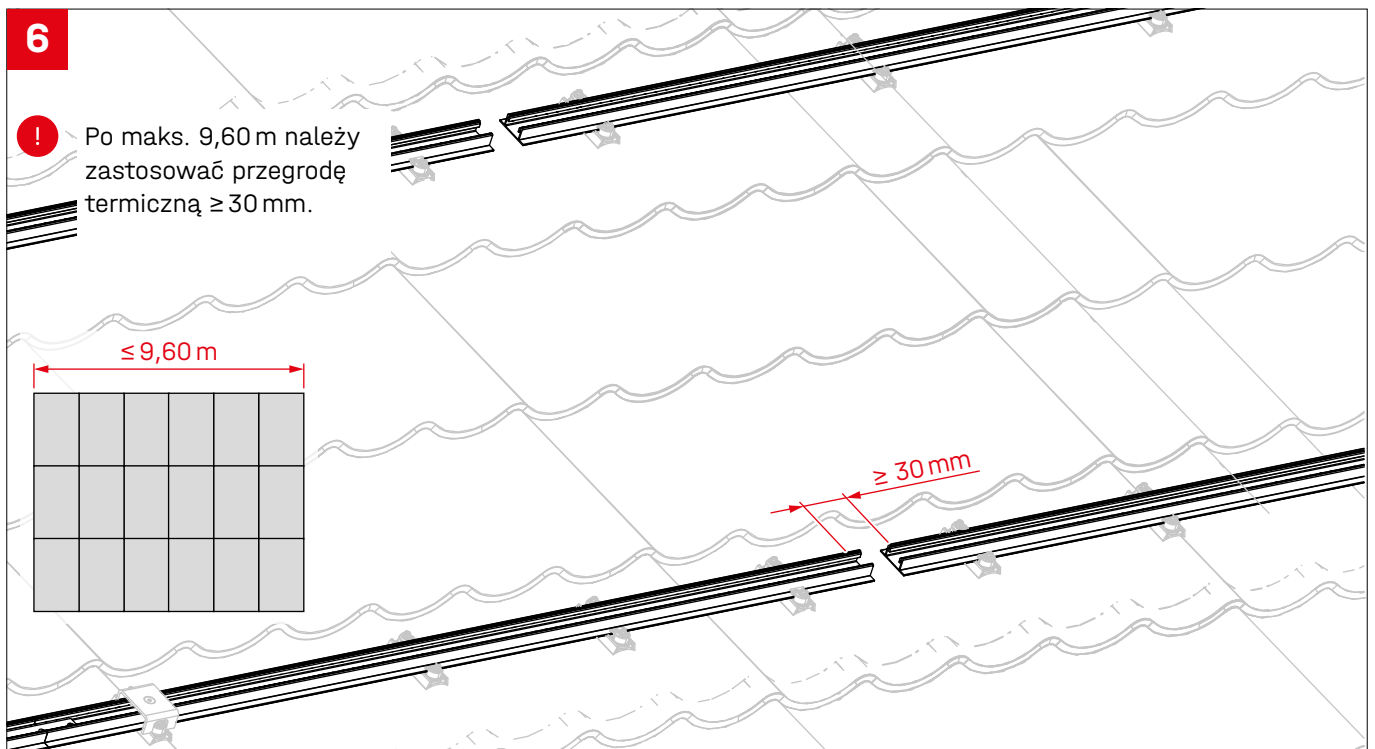
## Łącznik szyn BasicRail



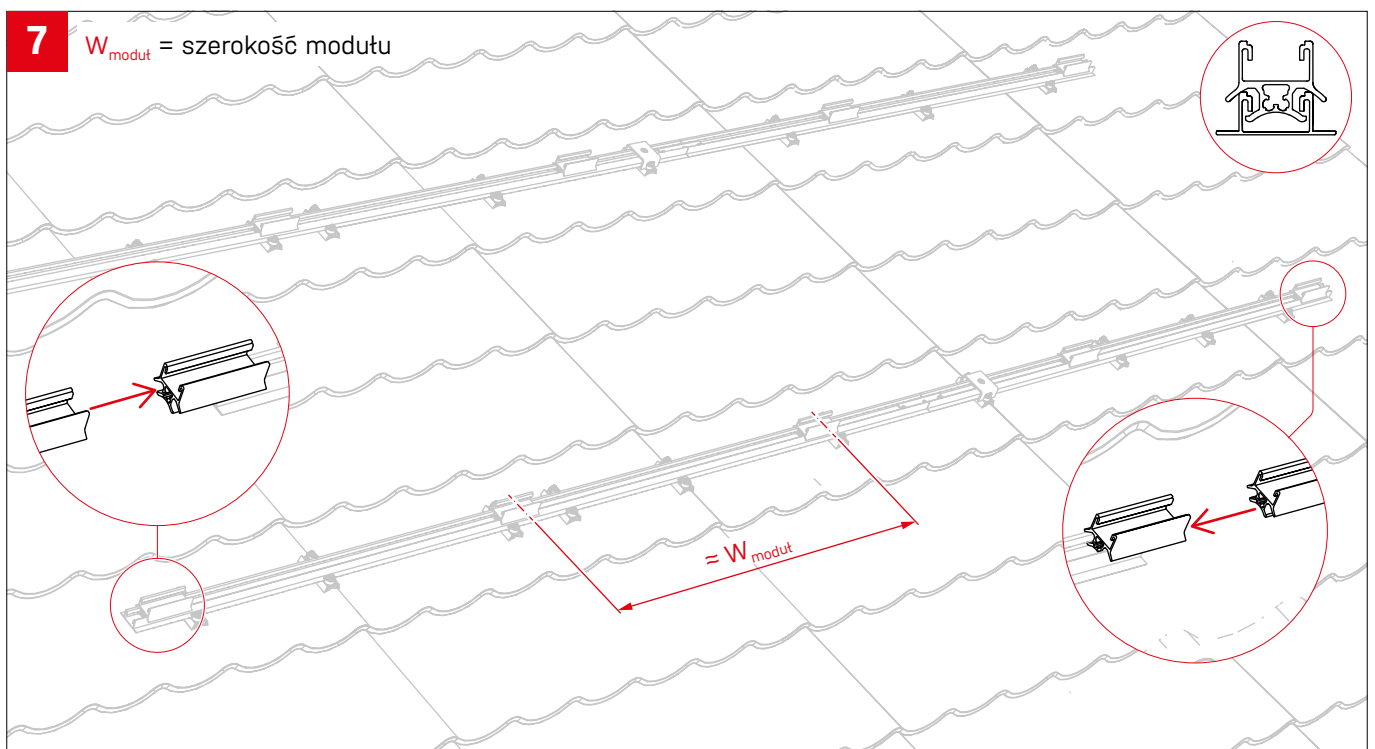
## Rozmieszczenie elementów BasicLock



## Przegrody termiczne

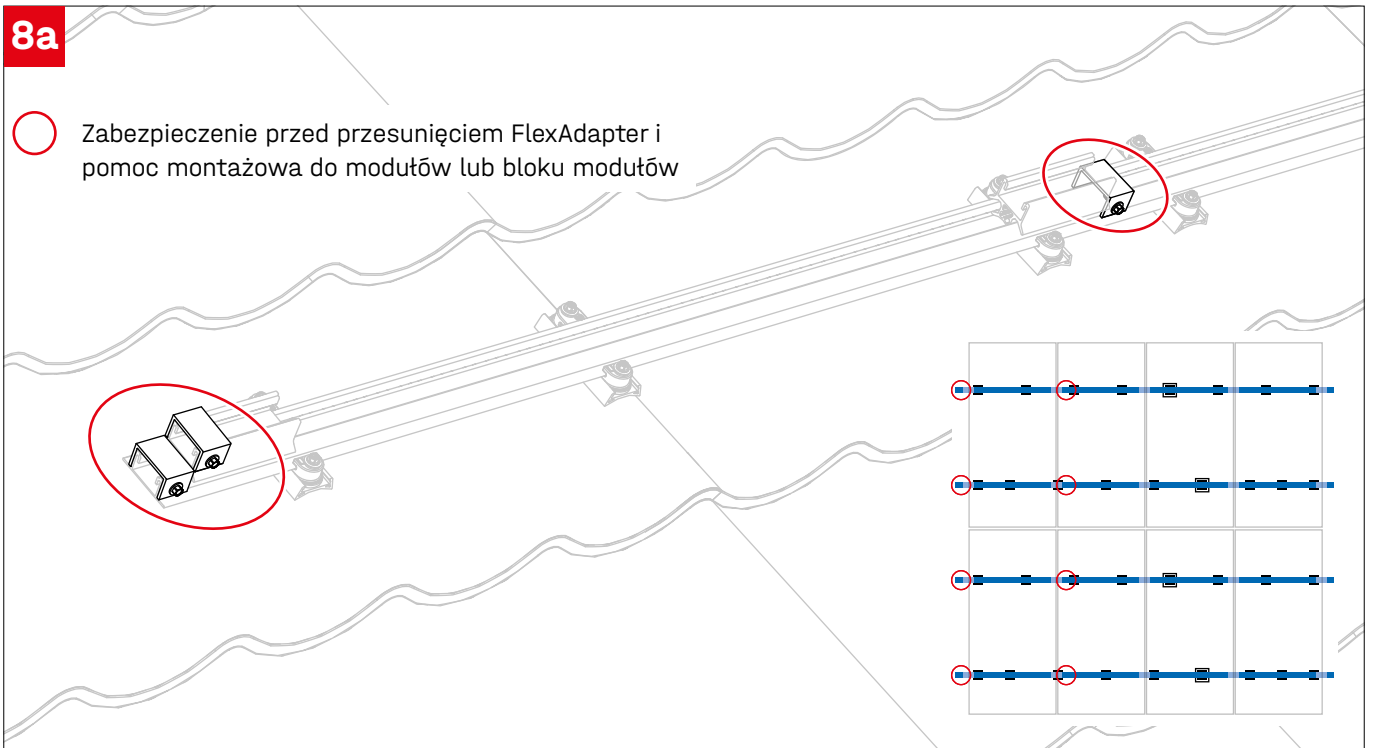


## Rozmieszczenie i zabezpieczenie elementu FlexAdapter

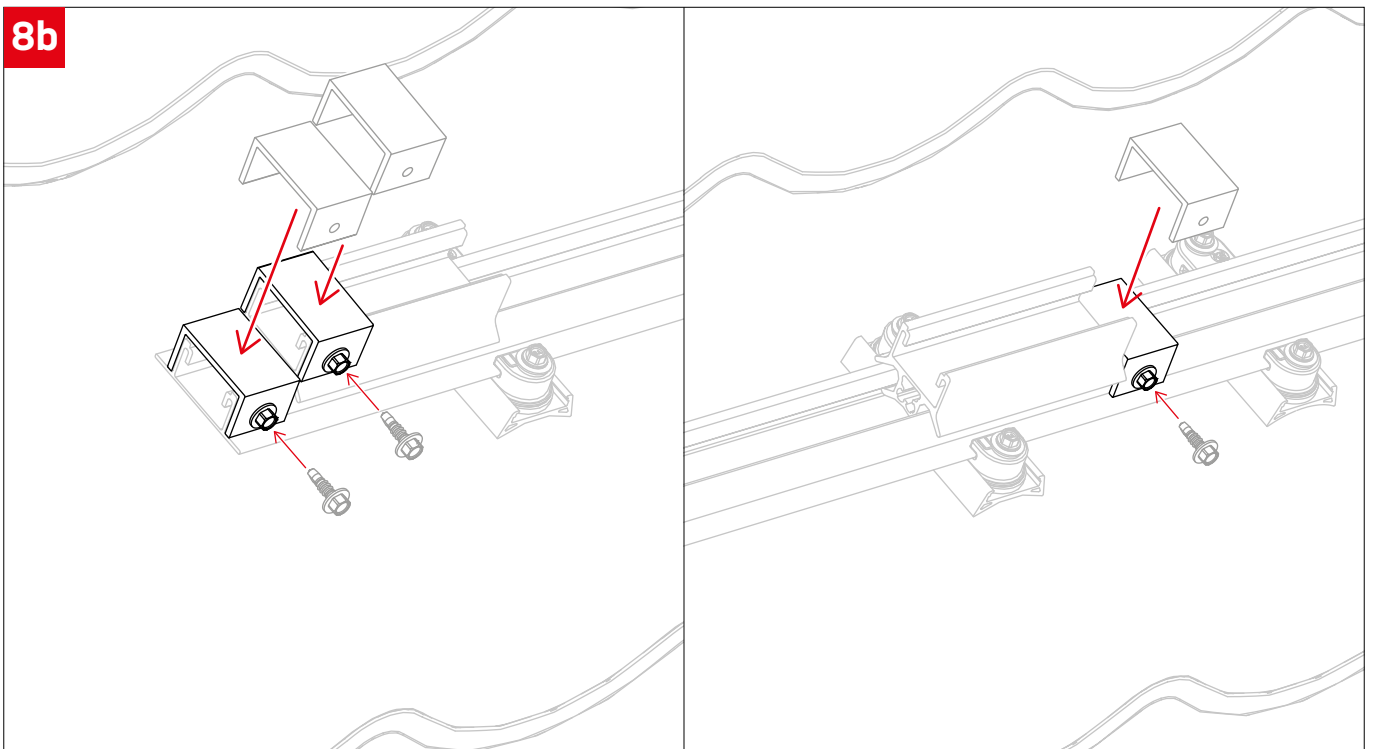


8a

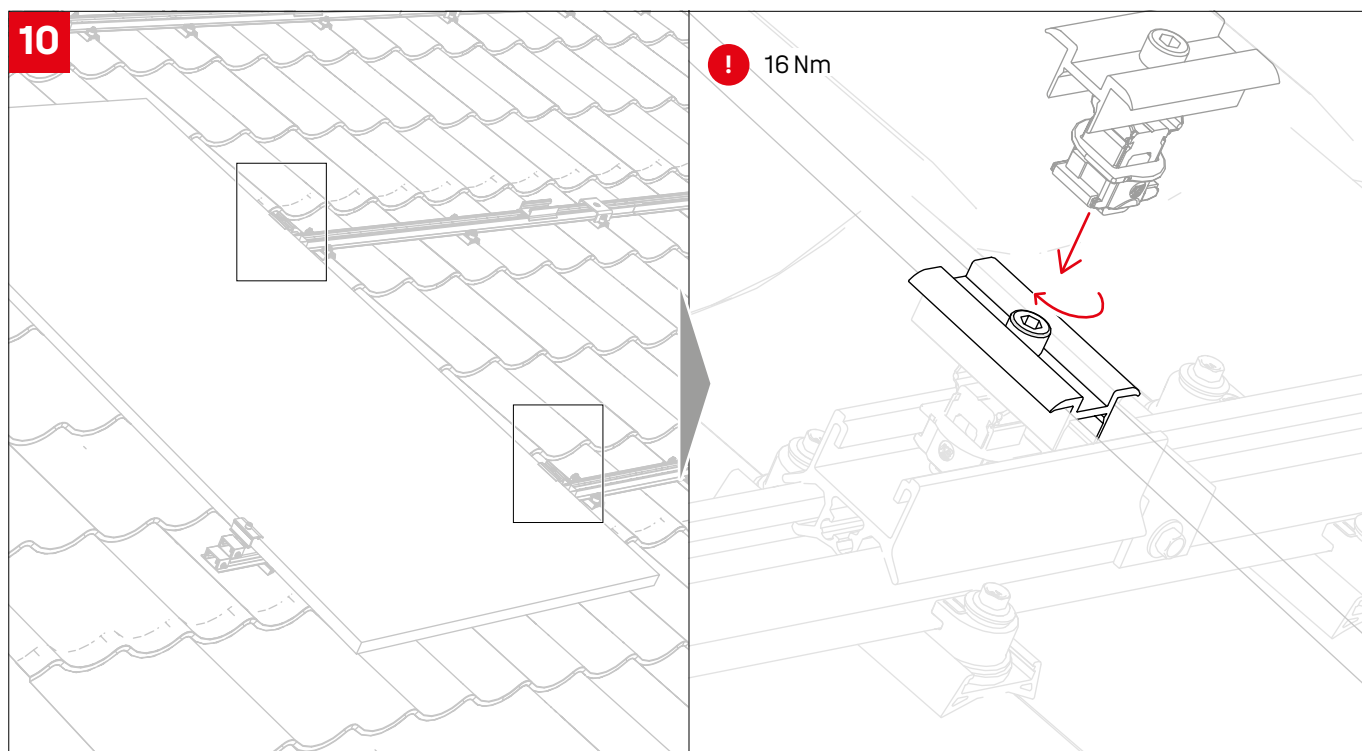
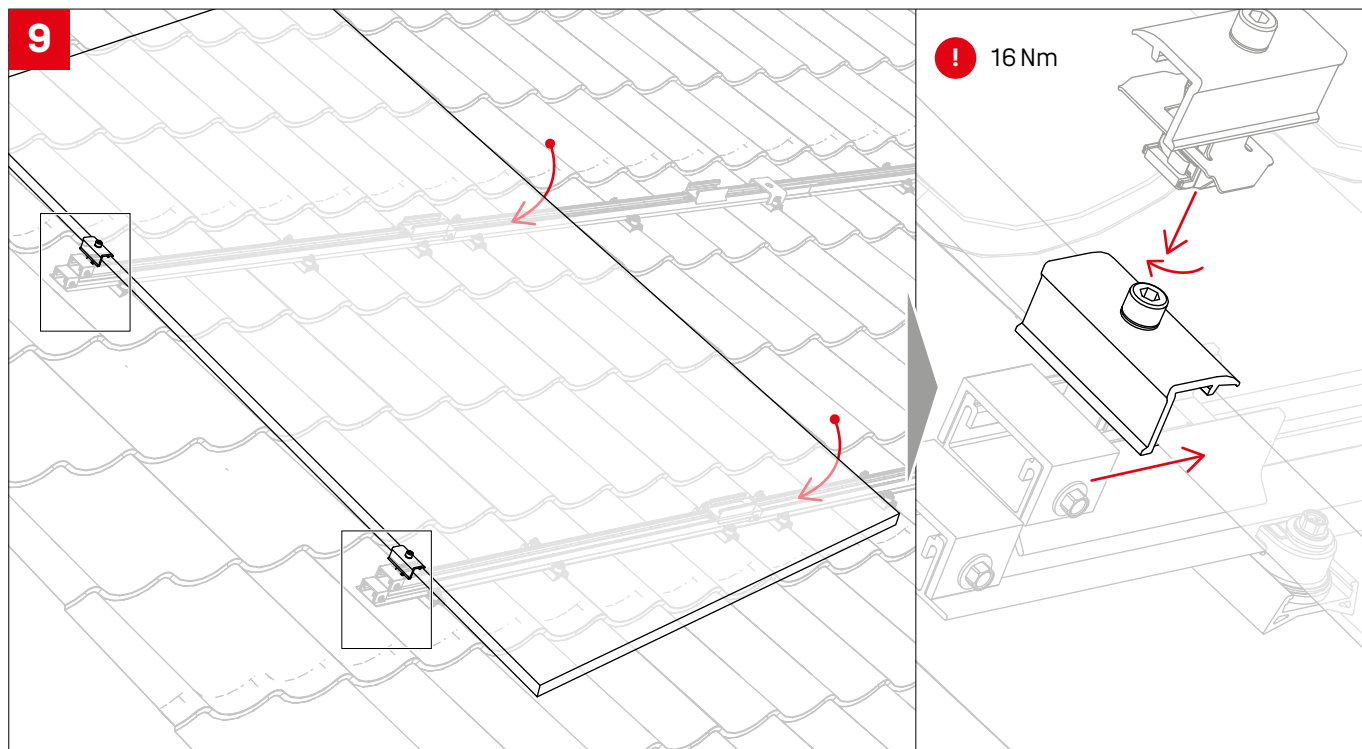
○ Zabezpieczenie przed przesunięciem FlexAdapter i pomoc montażowa do modułów lub bloku modułów



8b



## Montaż modułów







# Connecting Strength

## Dziękujemy za wybór systemu montażowego K2.

Systemy K2 są szybkie i łatwe w montażu. Mamy nadzieję, że ta instrukcja będzie pomocna. Będziemy wdzięczni za wszelkie sugestie, pytania lub propozycje ulepszeń. Wszystkie dane kontaktowe są dostępne na stronie:

- [k2-systems.com/en/contact/](https://k2-systems.com/en/contact/)
- Infolinia serwisowa: +49 7159 42059-0

Obowiązują nasze Ogólne Warunki Dostaw; dostępne na stronie: [k2-systems.com](https://k2-systems.com)

**K2 Systems GmbH**  
Haldenstraße 1 · 71272 Renningen · Germany  
+49 (0) 7159 - 42059 - 0 · [info@k2-systems.com](mailto:info@k2-systems.com) · [k2-systems.com](https://k2-systems.com)

BasicRail FlexAdapter Assembly PL V1 | 0426 · Zmiany zastrzeżone · Zdjęcia produktów prezentują wyroby przykładowe i mogą się różnić od oryginału.