



Triangle / MultiAngle System 10 - 45°



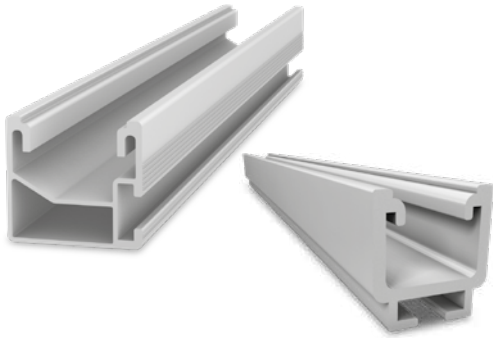
/ Individuell einstellbare Aufständigungswinkel

/ Universelle Modulorientierung

/ Hohe Flexibilität und individuelle Lösungen

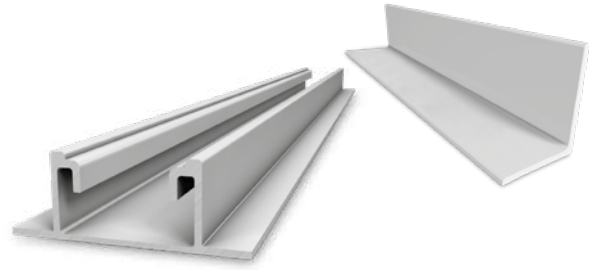


Komponenten



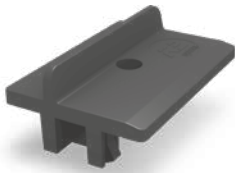
Montageschienen

- / Triangle: SolidRail
- / MultiAngle: SingleRail



Untergrundmontage

- / Triangle: L-Profil
- / MultiAngle: SpeedRail oder L-Profil



Modulorientierung

- / Triangle: Landscape-Montage mit AddOn
- / MultiAngle: Portrait-Montage, 2 Höhen für die Landscape-Montage [Klemmung an den Ecken oder mit AddOn]



Aufständigung

- / Triangle: Lieferbar mit 10 - 45°
- / MultiAngle: Individuell einstellbar 10 - 45°

Technische Daten

	Triangle / MultiAngle
Anwendungsbereich	Flachdächer, Wiesen oder Boden
Befestigungsart/Dachanbindung	Befestigung oder Ballastierung
Technische Besonderheiten	Thermische Trennung nach max. 13,6 m
Neigungswinkel	10 - 45° ab Werk oder individuell einstellbar mit MultiAngle
Material	<ul style="list-style-type: none"> • Montageschienen, Modulklemmen: Aluminium [EN AW-6063 T66 / EN AW-6082 T6] • Auch für PE-Platten geeignet • Kleinteile: Edelstahl [1.4301] A2

