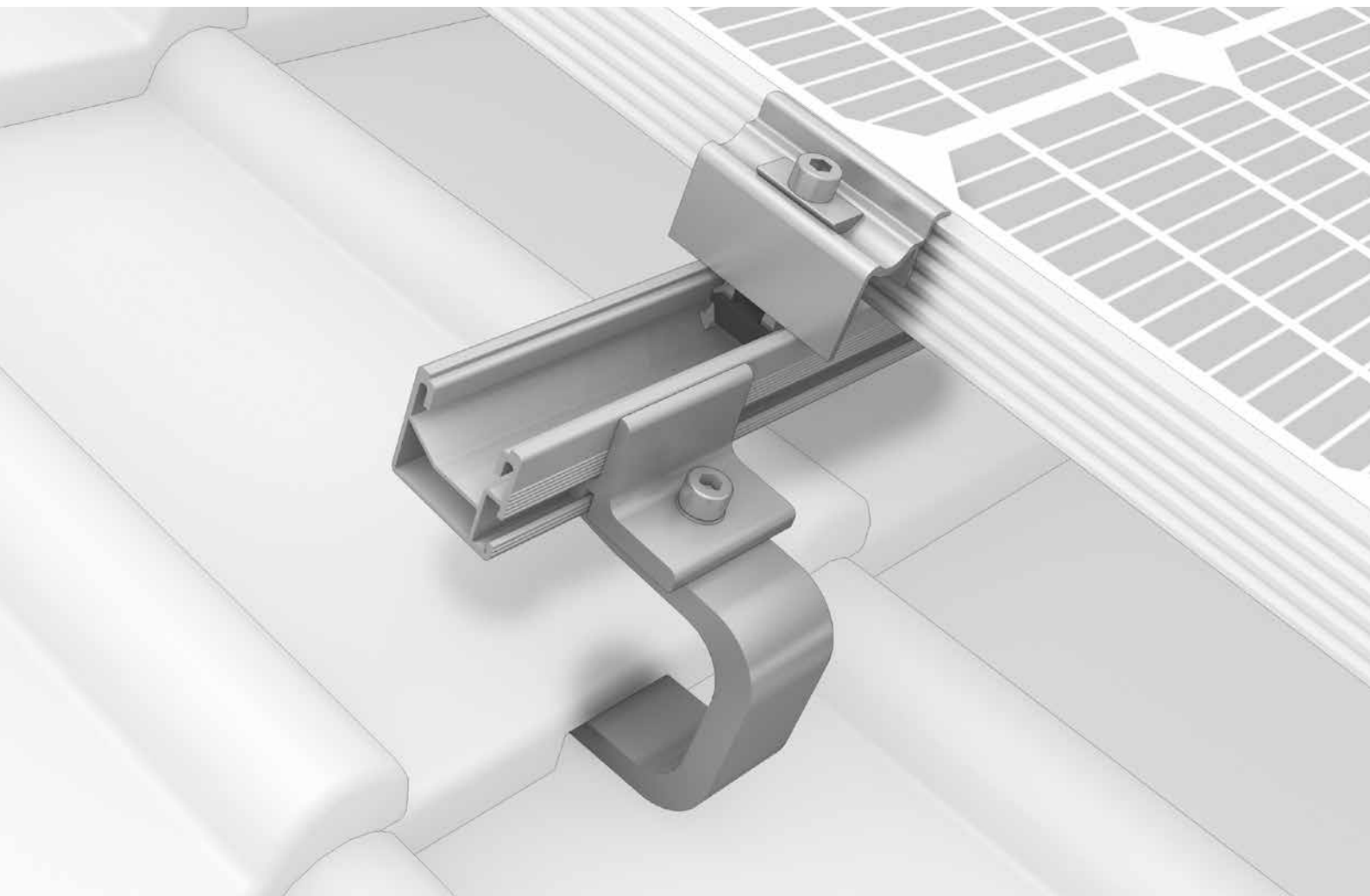




SingleRail rendszer



- / Gyors és olcsó közvetlen oldalsó szereléssel a sínekhez egyedi magasságállítással
- / Biztonságos záróelemes szerelés – az alaplemeznél való csavarkötés nélkül
- / A CrossHook tetőkampóval kombinált SingleRail jól terhelhető és változtatható



Tetőrögzítések

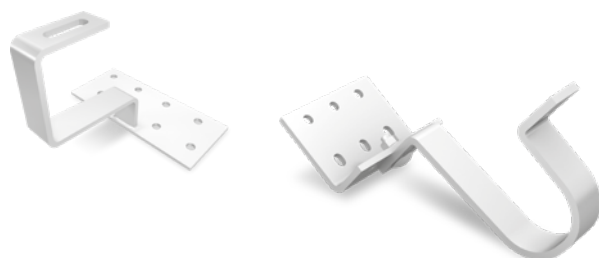
Alumínium tetőkampóval

- / Optimális erőátadás, keskeny szarufák esetén is használható és közvetlenül a SingleRail-en rögzíthető
- / A tetőcserepek és palák 80%-át lefedi
- / Egyszerű magasságállítás az függőleges és vízszintes magasságállítással
- / CrossBoard/SingleBoard szarufa cseréhez
- / CrossHook 3S: ETA-16/0709 európai építési engedéllyel



Nemesacél tetőkampóval

- / Kiváló minőségű, vékony, nemesacél tartókar és részben közvetlenül a SingleRail-hez van kapcsolva
- / Tetőcserepekhez, lapos vagy hullámos cserepekhez
- / Állítható magassággal vagy sok hajszálpontos tetőkampóval adapter kötéssel a SolidHook programból



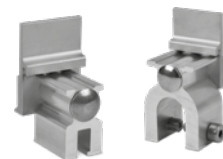
Ászokcsavar

- / Építésfelügyeleti engedéllyel (abZ)
- / Minden szálcement hullámlemez és hullámlemez fedéshez tartószerkezettel
- / Biztonságos tömítés a befedésnél
- / Climber kötéssel



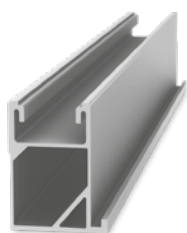
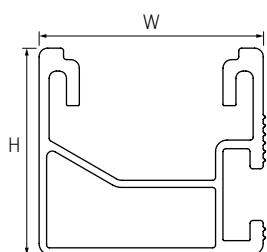
Lemezkorc kapcsok

- / Sok felhasználási lehetőséggel: dupla állókorc, szögkorc, Snap-korc és kerek korc
- / Oldalt közvetlen sínkötés
- / Áthatolásmentes szerelés



Műszaki adatok

SingleRail	Light 36	36	50
Kép			
Anyag	Alumínium [EN AW-6063 T66]		
SZ = szélesség [mm]	39,4	39,4	39
M = magasság [mm]	36	36	50
Hosszúság [m]	4,40	2,10 / 2,25 / 3,30 / 4,40 / 5,50	4,40
Tömeg [kg/m]	0,67	0,76	1,0
Kereszkötés	SingleRail-lel vagy SolidRail-lel		



SingleRail 63: Nagy terheléshez és nagy fesztávokhoz!