



Lista para telhas de fibrocimento e telhas trapezoidais

Por favor, preencha o formulário por completo e envie-o para o email info@k2-systems.de ou info@k2-systems.com.br

HANGER BOLTS (SUBESTRUTURA DE MADEIRA)

SOLAR FASTENER (SUBESTRUTURA DE AÇO, MADEIRA E CONCRETO)

Projeto

NOME DO CLIENTE

NOME DO PROJETO

Local do Projeto

ENDEREÇO

CÓDIGO POSTAL / CIDADE / PAÍS

TEL. PARA NOTIFICAÇÃO DE REMESSA (CONFIRMAÇÃO DE ENTREGA)

Detalhes do local

ELEVAÇÃO DO TERRENO m

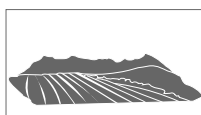
CARGA/VELOCIDADE DE VENTO m/s kN/m²

Categoria do terreno

CATEGORIA 0
LAGOS E ÁREA COSTEIRA



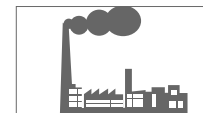
CATEGORIA 1
TERRENO PLANO, SEM OBSTÁCULOS



CATEGORIA 2
TERRENO PLANO, COM OBSTÁCULOS ISOLADOS



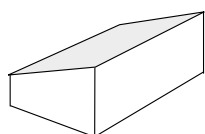
CATEGORIA 3
ZONA INDUSTRIAL



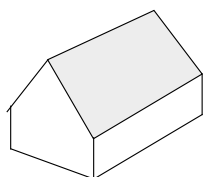
CATEGORIA 4
ÁREA URBANA



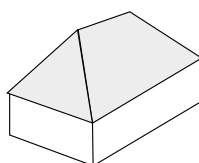
Tipo de telhado



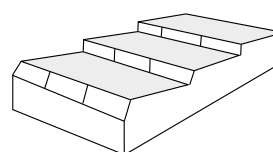
TELHADO DE U MA ÁGUA



TELHADO DE DUAS ÁGUAS



TELHADO DE QUATRO ÁGUAS



TELHADOS MÚLTIPLOS

Obstáculos existentes

CLARABOIA

CHAMINÉ

ANTENA

ESPAÇO ABERTO

Dados da Edificação

_____ m
a LARGURA DA EDIFICAÇÃO

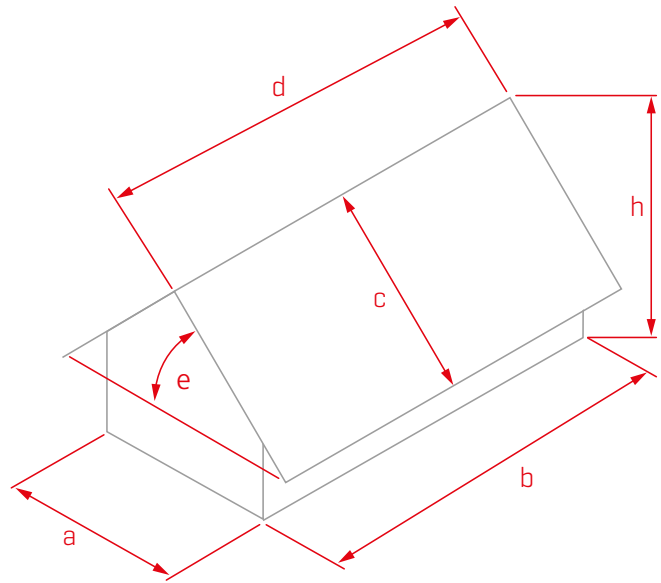
_____ m
b COMPRIMENTO DA EDIFICAÇÃO

_____ m
c LARGURA DO TELHADO

_____ m
d COMPRIMENTO DO TELHADO

_____ °
e INCLINAÇÃO DO TELHADO

_____ m
h ALTURA DA EDIFICAÇÃO



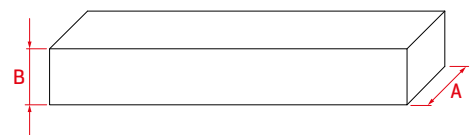
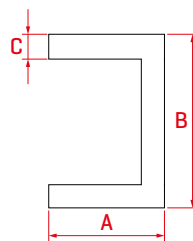
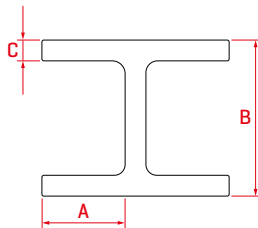
Detalhamento do telhado

Estrutura de apoio

TERÇAS CONCRETO MADEIRA AÇO

_____ mm _____ mm _____ mm
ESPAÇAMENTO LARGURA (A) ALTURA (B)

_____ mm
ESPESSURA (C)



Estrutura do telhado

FABRICANTE

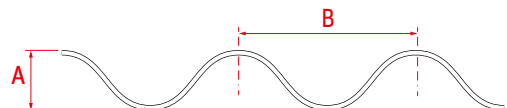
TIPO/ MODELO

TELHA DE FIBROCIMENTO

_____ mm
ALTURA TOTAL (A)

_____ mm
PASSO (B)

MATERIAL



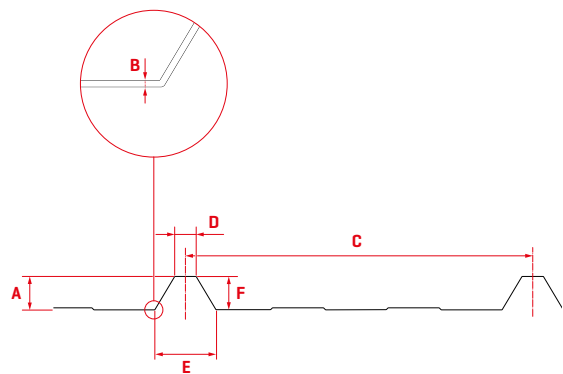
TELHA TRAPEZOIDAL

_____ mm
ALTURA TOTAL (A) ALTURA DA CRISTA (F)

_____ mm
ESPESSURA DA CHAPA METÁLICA (B)

_____ mm
PASSO (C)

MATERIAL: ALUMÍNIO
AÇO



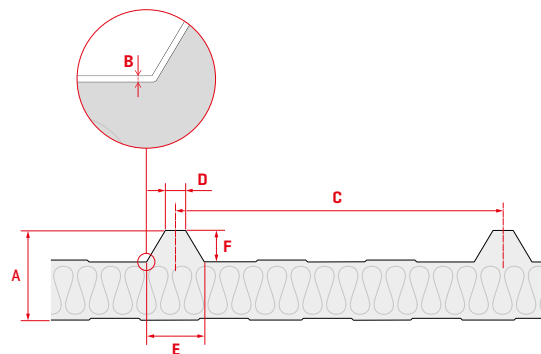
TELHA SANDUÍCHE

_____ mm
ALTURA TOTAL (A) ALTURA DA CRISTA (F)

_____ mm
ESPESSURA DA CHAPA METÁLICA (B)

_____ mm
PASSO (C)

MATERIAL: ALUMÍNIO
AÇO



TIPO DE SOLAR FASTENERS

ARRUELA DE VEDAÇÃO FZD

CALOTA

DADOS NECESSÁRIOS PARA A CALOTA:

COR (RAL)

_____ °
ÂNGULO DE INCLINAÇÃO DA ALMA (J)

_____ mm
LARGURA DO CANAL + ALMAS (H)

_____ mm
LARGURA DA CRISTA + ALMAS (E)

_____ mm
LARGURA DA CRISTA (D)

_____ mm
LARGURA DO CANAL (G)

ALTURA DA CRISTA (F)



Detalhamento dos módulos

MODELO E FABRICANTE

POTÊNCIA NOMINAL

WP

PESO DO MÓDULO

KG

FIXAÇÃO DOS MÓDULOS

MAIOR DIMENSÃO
(COMPRIMENTO)

MENOR DIMENSÃO
(LARGURA)

DIMENSÕES DO MÓDULO

NÚMERO TOTAL DE MÓDULOS Baseado no anteprojeto/ Estimativas

ORIENTAÇÃO DOS MÓDULOS

PAISAGEM

RETRATO

