

CHECKLIST

LAMIERA GRECATA /

PANNELLO A SANDWICH

Si prega di compilare il modulo e di inviarlo via e-mail all'indirizzo info@k2-systems.it oppure via fax al numero +49 (0) 7159 42059-209

SPEEDRAIL

MULTIRAIL

MINIRAIL

Riferimenti progetto

NOME CLIENTE

NOME PROGETTO

Luogo del progetto:

VIA E NUMERO CIVICO

CAP/CITTÀ/PROVINCIA

NUMERO DI TELEFONO PER LA NOTIFICA DI CONSEGNA (NOTIFICA DI CONSEGNA)

Località/Dati sito di installazione

LATITUDINE m

CARICO DI VENTO m/s kN/m²

CARICO DI NEVE (S_k) kN/m²

Descrizione zona di installazione

CATEGORIA 0
LAGHI O ZONA COSTIERA



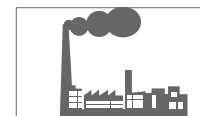
CATEGORIA 1
CAMPO APERTO, SENZA OSTACOLI ISOLATI



CATEGORIA 2
CAMPO CON VEGETAZIONE



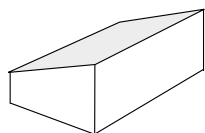
CATEGORIA 3
AREA SUBURBANA, INDUSTRIALE



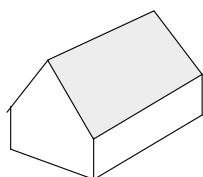
CATEGORIA 4
ZONA CITTADINA



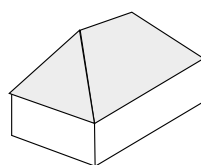
Tipo di tetto



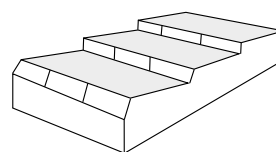
TETTO AD UNA FALDA



TETTO A DUE FALDE



TETTO A PADIGLIONE



TETTO A SHED

Ostacoli

LUCERNARI

SFIATO/CIMINIERA

ANTENNA

VUOTI

_____ m
LUNGHEZZA

_____ m
LARGHEZZA

_____ m
ALTEZZA

Dati sull'edificio

_____ m
a LARGHEZZA EDIFICIO

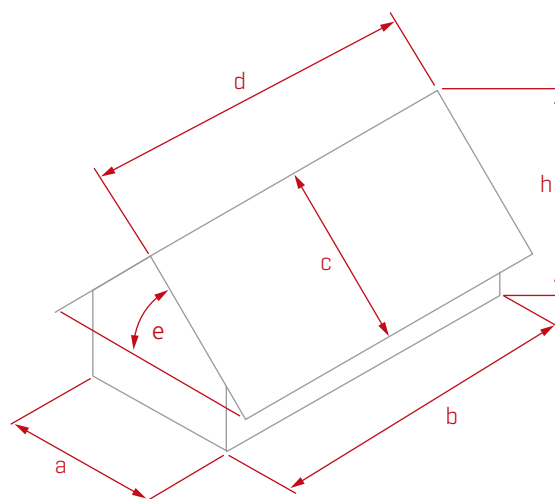
_____ m
b LUNGHEZZA EDIFICIO

_____ m
c LARGHEZZA TETTO

_____ m
d LUNGHEZZA TETTO

_____ °
θ INCLINAZIONE TETTO

_____ m
h ALTEZZA EDIFICIO



Dati sulla lamiera

LAMIERA GRECATA / pannello sandwich

MATERIALE: ALLUMINIO ACCIAIO

_____ mm
A ALTEZZA TOTALE INCL. (F) ALTEZZA DELLA GRECA

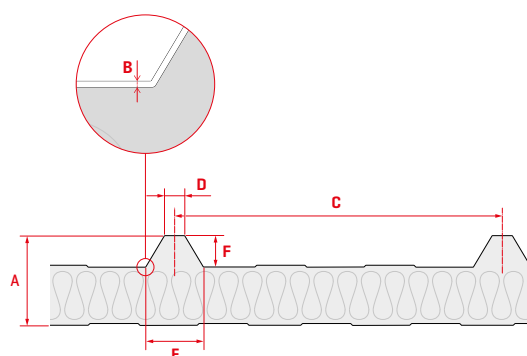
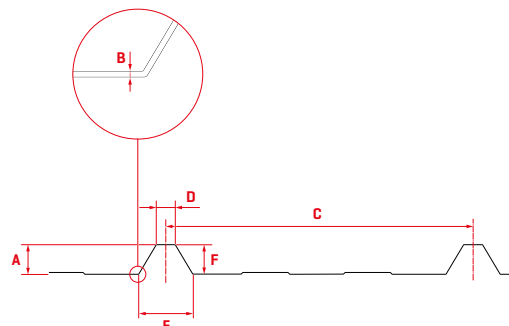
_____ mm
B SPESSORE DELLA LAMIERA

_____ mm
C INTERASSE TRA LE GRECHE

_____ mm
D LARGHEZZA SUPERIORE DELLA GRECA

_____ mm
E LARGHEZZA INFERIORE DELLA GRECA

_____ mm
F ALTEZZA DELLA GRECA



Dati modulo fotovoltaico

_____ TIPO DI MODULO

_____ WP
POTENZA DEL MODULO

_____ KG
PESO DEL MODULO

FISSAGGIO DEL MODULO

LATO LUNGO LATO CORTO

_____ / _____ / _____ mm
DIMENSIONI DEL MODULO

_____ ST.
NUMERO DI MODULI (sulla base del progetto)

ORIENTAMENTO DEL MODULO

VERTICALE ORIZZONTALE

