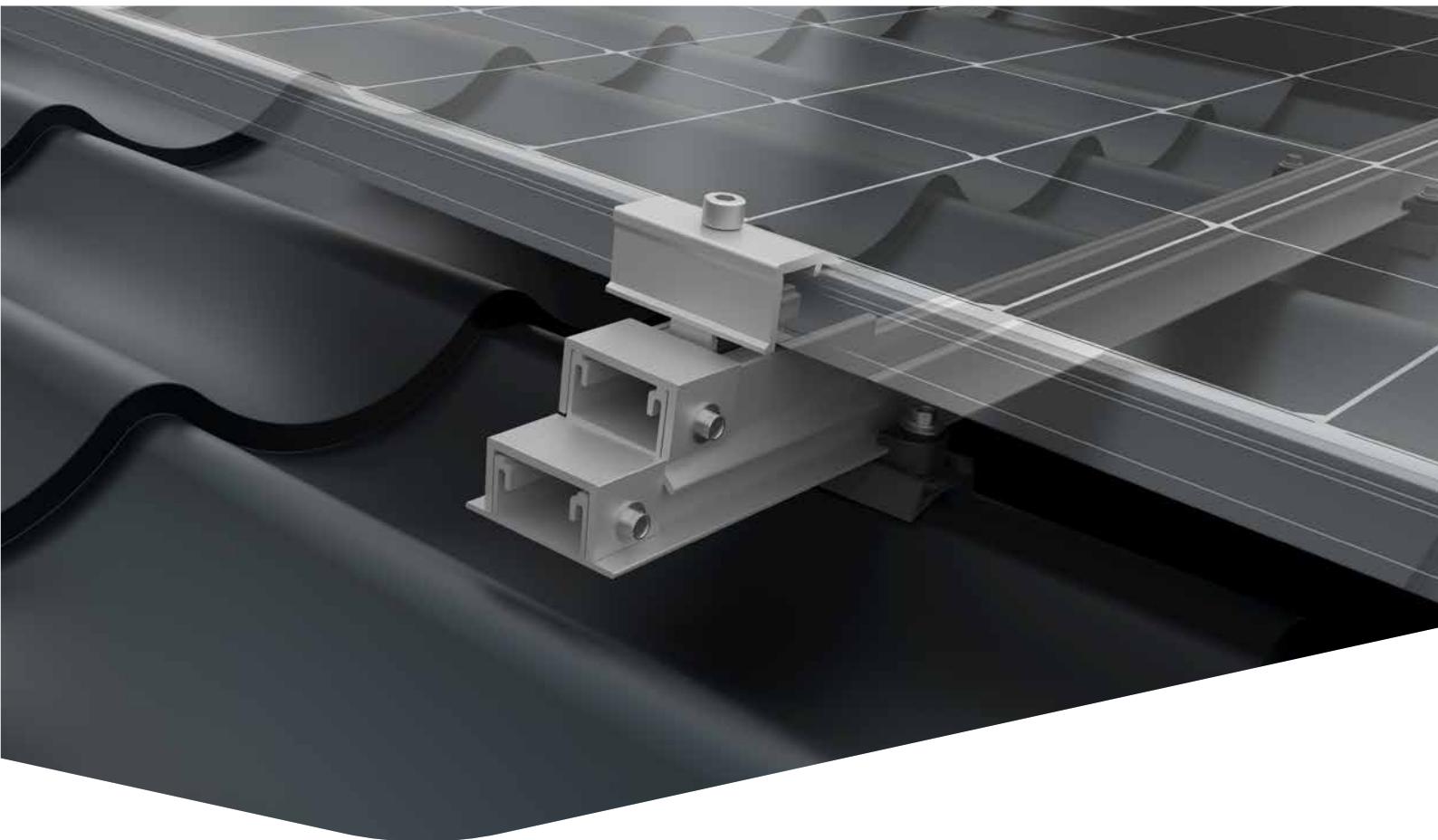




**Connecting Strength**



Montageanleitung

# **BasicRail System**

## **Ziegelimitatblech mit FlexAdapter**

# Inhalt

• <b>Werkzeugübersicht</b>	<b>3</b>
• <b>Allgemeine Sicherheitshinweise</b>	<b>4</b>
• <b>Generell gilt</b>	<b>5</b>
· Planung mit K2 Base	5
· Anforderungen an das Dach	5
· Statische Anforderungen	5
· Wichtige Montagehinweise	5
• <b>Komponenten</b>	<b>6</b>
· Basiskomponenten	6
· Optional	7
• <b>Montage</b>	<b>8</b>
· Positionierung äußerer BasicClips mit CSM Adapter	8
· Einlegen BasicRail	9
· Platzierung weiterer BasicClips mit CSM Adapter	9
· BasicRail Schienenverbinder	11
· Platzierung BasicLocks	11
· Thermische Trennungen	12
· Platzierung und Sicherung FlexAdapter	12
· Modulmontage	14
• <b>Notizen</b>	<b>15</b>

## Geprüfte Qualität - mehrfach zertifiziert

K2 Systems steht für sichere Verbindung, höchste Qualität und Präzision. Unsere Kunden und Geschäftspartner wissen das schon lange. Unabhängige Stellen haben unsere Kompetenzen und Komponenten geprüft, bestätigt und zertifiziert.

Unter [k2-systems.com](https://www.k2-systems.com) finden Sie unsere Qualitäts- und Produktzertifikate.

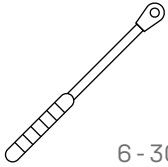
# Werkzeugübersicht



5 + 6 mm



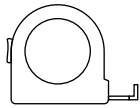
8 mm



6 - 30 Nm  
(4,5 - 22,2 lb-ft)



6 mm

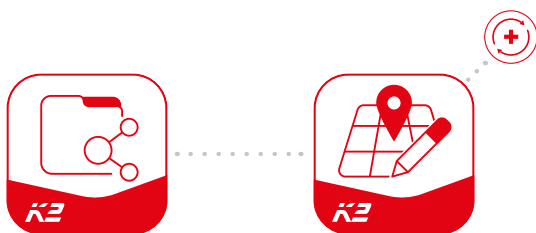


≥ 3,0 m



≥ 6,0 m

## Digitale Toolbox



**Kennen Sie schon unsere digitalen Services?** Nutzen Sie jetzt unsere K2 DocuApp und halten Sie direkt beim Kunden oder am Projektstandort erste wichtige Daten fest.

Übernehmen Sie die Daten ganz einfach in unsere Online-Planungs-Software K2 Base. Hier planen Sie ihr Projekt ganz einfach, sicher und schnell. Sie erhalten einen ausführlichen Projektreport mit Montageplan und statischem Bericht. Die K2+ Schnittstelle ermöglicht im Anschluss nahtlosen Projektdatentransfer zu den Planungs-Tools anderer Hersteller.

Mit der K2 DocuApp ist die Projektdokumentation schnell und einfach erledigt - ohne nervigen Papierkram.

**Jetzt loslegen und registrieren:**

[docuapp.k2-systems.com](https://docuapp.k2-systems.com) →

[base.k2-systems.com](https://base.k2-systems.com) →

# Allgemeine Sicherheitshinweise

Bitte beachten Sie, dass unsere Allgemeinen Montagevorschriften eingehalten werden müssen. Diese sind einzusehen unter [k2-systems.com](http://k2-systems.com)

- Anlagen dürfen nur von Personen montiert und in Betrieb genommen werden, die aufgrund ihrer fachlichen Eignung (z.B. Ausbildung oder Tätigkeit) bzw. Erfahrung die vorschriftsmäßige Durchführung gewährleisten können.
- Vor der Montage muss geprüft werden, ob das Produkt den statischen Anforderungen vor Ort entspricht. Bei Dachanlagen ist grundsätzlich die bauseitige Tragfähigkeit des Daches zu prüfen.
- Nationale und ortsspezifische Bauvorschriften, Normen und Umweltschutzbestimmungen sind unbedingt einzuhalten.
- Arbeitsschutz- und Unfallverhütungsvorschriften, entsprechende Normen sowie Vorschriften der Berufsgenossenschaft sind einzuhalten! Insbesondere ist dabei zu beachten:
  - Es ist Sicherheitskleidung zu tragen (v.a. Schutzhelm, Arbeitsschuhe und Handschuhe).
  - Bei Dacharbeiten sind die Vorschriften zu Arbeiten auf dem Dach zu beachten (z.B. Verwenden von: Absturzsicherungen, Gerüst mit Fangeinrichtung ab einer Traufhöhe von 3 m etc.).
  - Anwesenheit von zwei Personen ist für den gesamten Montageablauf zwingend, um bei einem eventuellen Unfall schnelle Hilfe gewährleisten zu können.
- K2 Montagesysteme werden stetig weiterentwickelt. Montageabläufe können sich dabei ändern. Vor der Montage daher unbedingt den aktuellen Stand der Montageanleitung unter: [k2-systems.com/de/technische-informationen](http://k2-systems.com/de/technische-informationen) überprüfen. Auf Anfrage senden wir Ihnen die aktuelle Version auch gerne zu.
- Die Montageanleitungen der Modulhersteller sind zu beachten.
- Der Potentialausgleich zwischen den einzelnen Anlagenteilen ist nach den jeweiligen landesspezifischen Vorschriften durchzuführen.
- Während der gesamten Montagezeit ist sicherzustellen, dass mindestens ein Exemplar der Montageanleitung auf der Baustelle zur Verfügung steht.
- Bei Nichtbeachtung unserer Montagevorschriften und Montageanleitungen und Nichtverwendung aller Systemkomponenten sowie beim Ein- und Ausbau von Bauteilen, die nicht über uns bezogen wurden, übernehmen wir für daraus resultierende Mängel und Schäden keine Haftung. Die Gewährleistung ist in soweit ausgeschlossen.
- Bei Missachtung unserer Allgemeinen Sicherheitshinweise sowie beim Ein- oder Anbau von Bauteilen des Wettbewerbs behält sich die K2 Systems GmbH den Haftungsausschluss vor.
- Wenn alle Sicherheitshinweise beachtet werden und die Anlage sachgemäß installiert wird, besteht ein Produktgarantie-Anspruch von 12 Jahren! Bitte beachten Sie unsere Garantie-Bedingungen, welche einzusehen sind unter [k2-systems.com/garantiebedingungen](http://k2-systems.com/garantiebedingungen) Auf Anfrage senden wir Ihnen diese selbstverständlich gerne zu.
- Die Demontage des Systems erfolgt anhand der Montageschritte in umgekehrter Reihenfolge.
- K2 Bauteile aus nichtrostenden Stählen sind in unterschiedlichen Korrosionswiderstandsklassen erhältlich. In jedem Fall ist zu prüfen, welche Korrosionsbelastung für das jeweilige Bauwerk oder Bauteil zu erwarten ist.

# Generell gilt



Unter den folgenden Bedingungen kann das BasicRail System standardmäßig verbaut werden. Auch wenn das System durch den Einbezug von Sicherheitsfaktoren höheren Anforderungen gewachsen ist, wenden Sie sich bitte beim Überschreiten der angegebenen Werte zur Prüfung an Ihren Ansprechpartner bei K2 Systems.



## Planung mit K2 Base

Wir empfehlen für die Auslegung unsere kostenlose Online-Software K2 Base. In fünf Schritten planen Sie das passende Montagesystem und erhalten eine Bauempfehlung, Stückliste und den Statikbericht. Einfach anmelden und mit der Planung loslegen: [base.k2-systems.com](http://base.k2-systems.com)



## Anforderungen an das Dach

- Blechstärke:
  - Aluminium  $\geq 0,5$  mm
  - Stahl  $\geq 0,4$  mm
  - Nationale Vorschriften können abweichende Materialstärken fordern.
- Blechdachpfanne muss eine glatte Oberfläche haben.
- Strukturierte Oberflächen führen zu undichten Verschraubungen!
- Die Mindestlänge des Ziegelimitats zwischen den Stufen ist 229 mm – siehe Schritt 1a auf Seite 8.
- Mindestzugfestigkeit Aluminium: 165 N/mm<sup>2</sup>; Stahlgüte mindestens S235
- Hochsickenradius zwischen  $r = 30 - 60$  mm
- Hochsicken sind ohne zusätzliche Nut.
- Dachneigung von 5 - 75°
- Der auszugleichende Winkel (Neigung) muss  $\leq 7^\circ$  sein – Berechnung:  
[ $180 \div \pi \times \tan(\text{Stufenhöhe} \div \text{Ziegellänge})$ ]



## Statische Anforderungen

Ausreichende Haltekraft der Dacheindeckung an der Trag- bzw. Unterkonstruktion



## Wichtige Montagehinweise

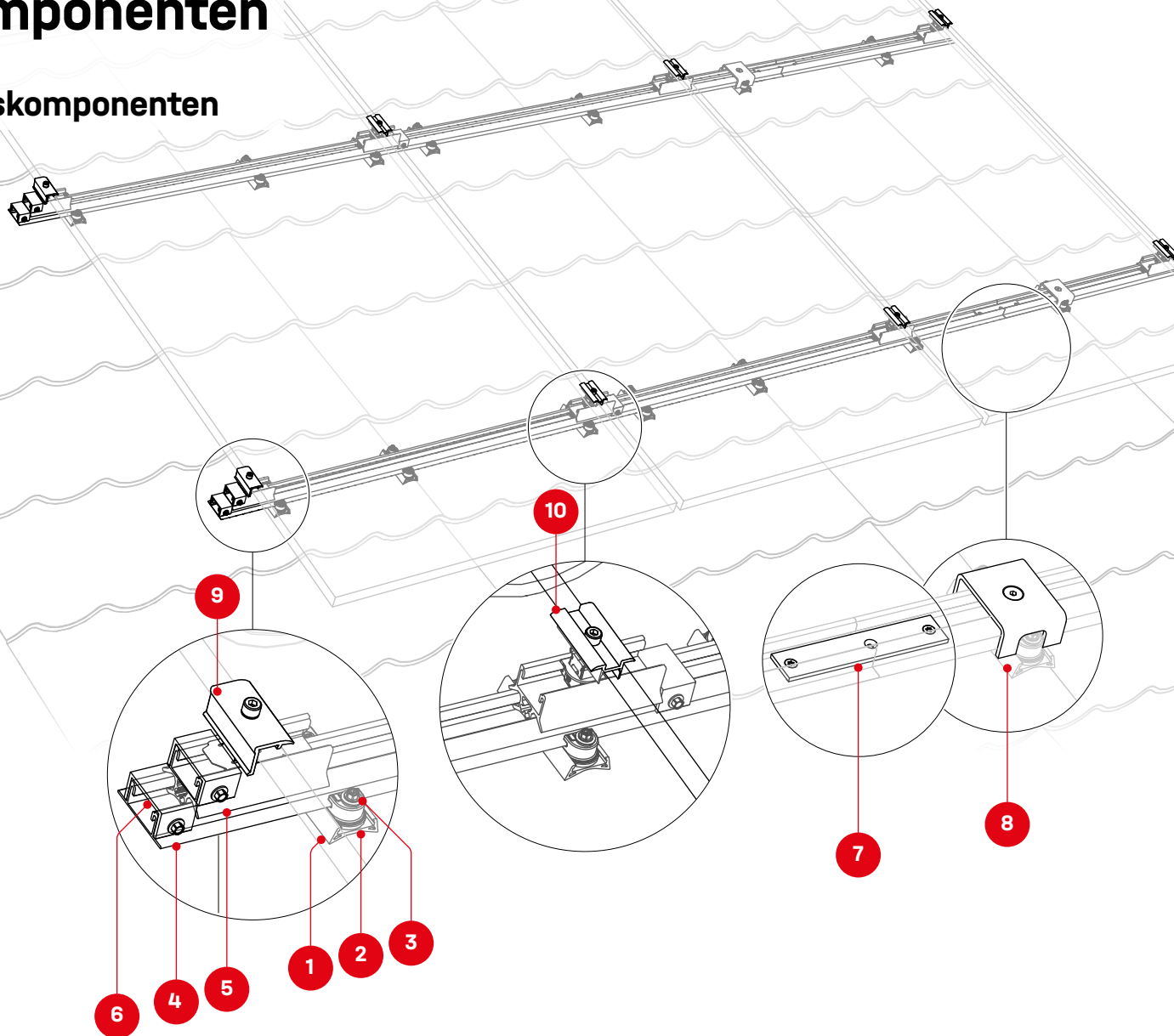
- Die Erdung muss bauseits hergestellt werden (ggf. Blitzschutzklemme verwenden).
- Der Abstand der BasicRails ist ein Vielfaches der Ziegellänge und muss gleich-

zeitig innerhalb des zulässigen Klemmbereichs der verwendeten Module liegen.

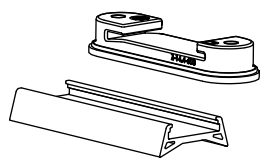
- Alle BasicClips auf einer Dachfläche müssen mit gleichem Abstand vom Ziegelhöhenprung montiert werden. Siehe Schritt 1a auf Seite 8.
- Die BasicClips dürfen nicht auf Blechüberlappungen befestigt werden – horizontal und vertikal.
- Das Dach ist auf evtl. Kalottenbefestigungen (z.B. Sandwichpanele) zu prüfen. Auf Kalotten dürfen keine BasicClips verbaut werden.
- Jeder vierte oder ein Viertel aller BasicClips wird um 180° gedreht montiert, um vertikale Position zu fixieren. Gedrehte BasicClips dürfen nicht am Schienenende platziert werden; siehe Montageschritt 3c.
- Bei Schienenstößen zwingend auf die beidseitig nächstliegenden Hochsicken jeweils BasicClips befestigen.
- Nach 9,60 m muss eine thermische Trennung erfolgen. Der Mindestabstand zwischen zwei Schienenenden sollte 3 cm betragen.
- Achtung: Module dürfen keinesfalls über die thermische Ausdehnungsfuge geklemmt werden.
- Es wird ein BasicLock pro Schienenverbund (max. Gesamtlänge 9,60 m) benötigt.
- MK2 Einlegemuttern und Modulklemmen an Stoßverbindungen der Schienen sind unbedingt zu vermeiden!
- Min. 50 mm Montageabstand vom Schienenende / Schienenstoß / FlexAdapter-Ende bis zum Modulrahmen.
- Kein Vorbohren! Außer bei überlappenden Blechen, um Abstände zu vermeiden.
- Es dürfen nur Dünnschrauben zur Befestigung der BasicClips und des CSM-Adapters verwendet werden. Bohrschrauben sind unzulässig, da sie in Verwendung mit dem CSM-Adapter das Risiko für undichte Durchdringungen erhöhen.

# Komponenten

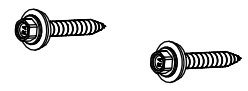
## Basiskomponenten



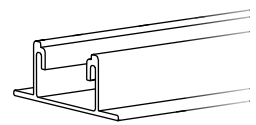
**1** 2004912 + 1001164  
**BasicClip CSM  
Adapter + BasicClip**



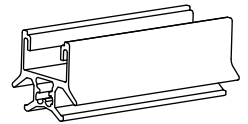
**3** 1005193  
**Gewindeformende  
Schrauben mit Dicht-  
scheibe 6×38 mm**



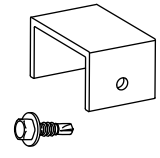
**4** Artikelnummer  
anlagenspezifisch!  
**BasicRail**



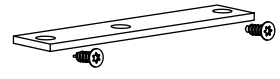
**5** 2004914  
**FlexAdapter**



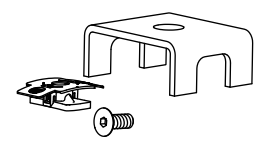
**6** 2004289 + 2004432  
**AntiSlip Clip +  
selbstbohrende  
Schraube 5,5×19**



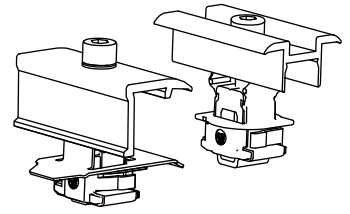
**7** 1003571  
**Schienenverbinder  
Set BasicRail**



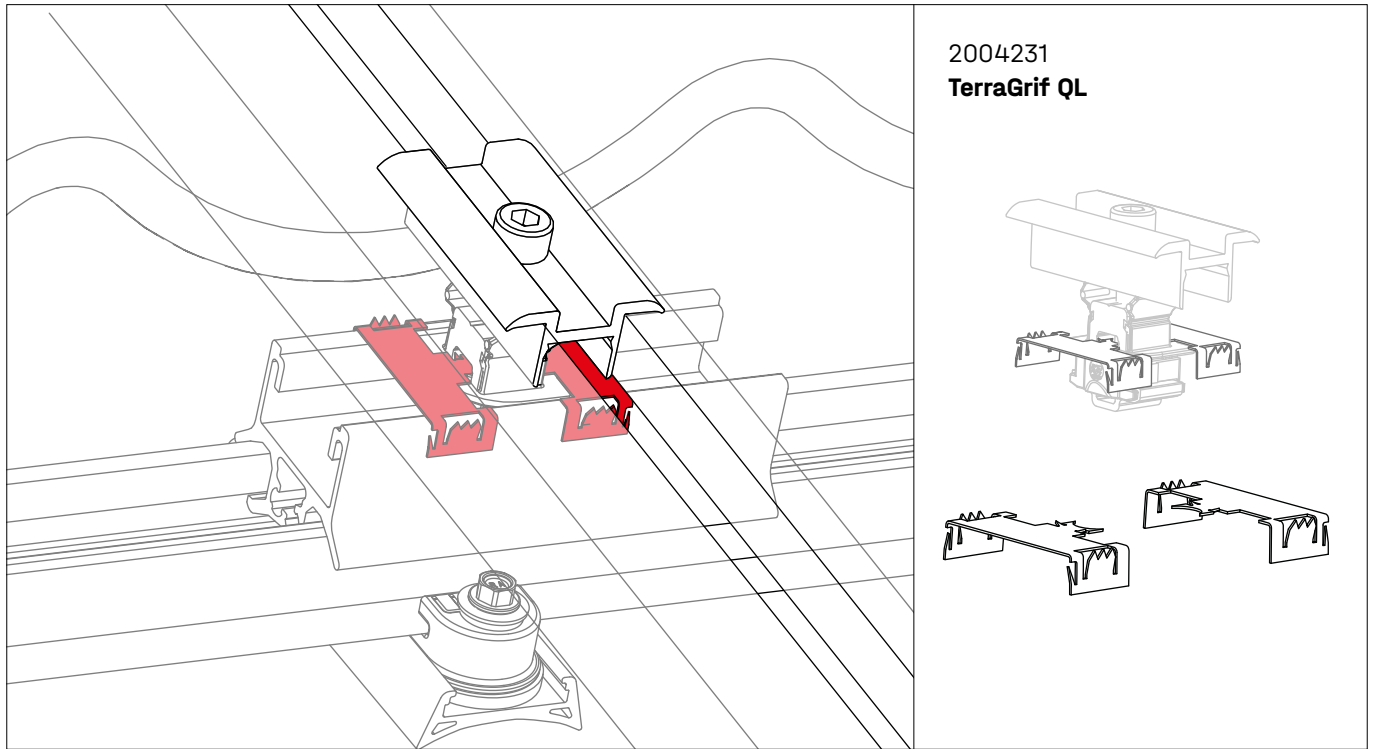
**8** 1003558  
**BasicLock 22 Set**



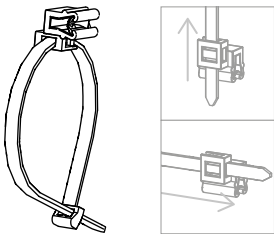
**9** Artikelnummer  
anlagenspezifisch!  
**Modulend-/mittel-  
klemmen**



## Optional

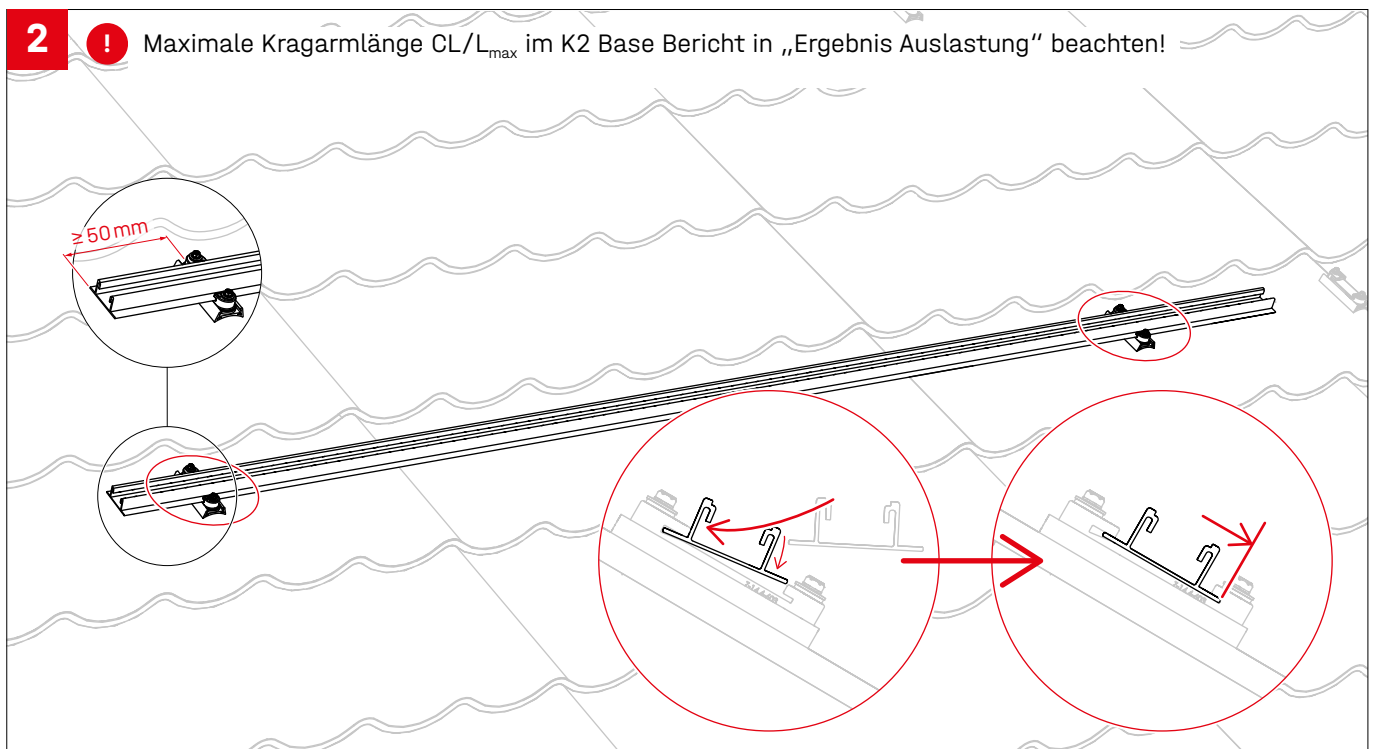


2002870  
**Cable-Manager**

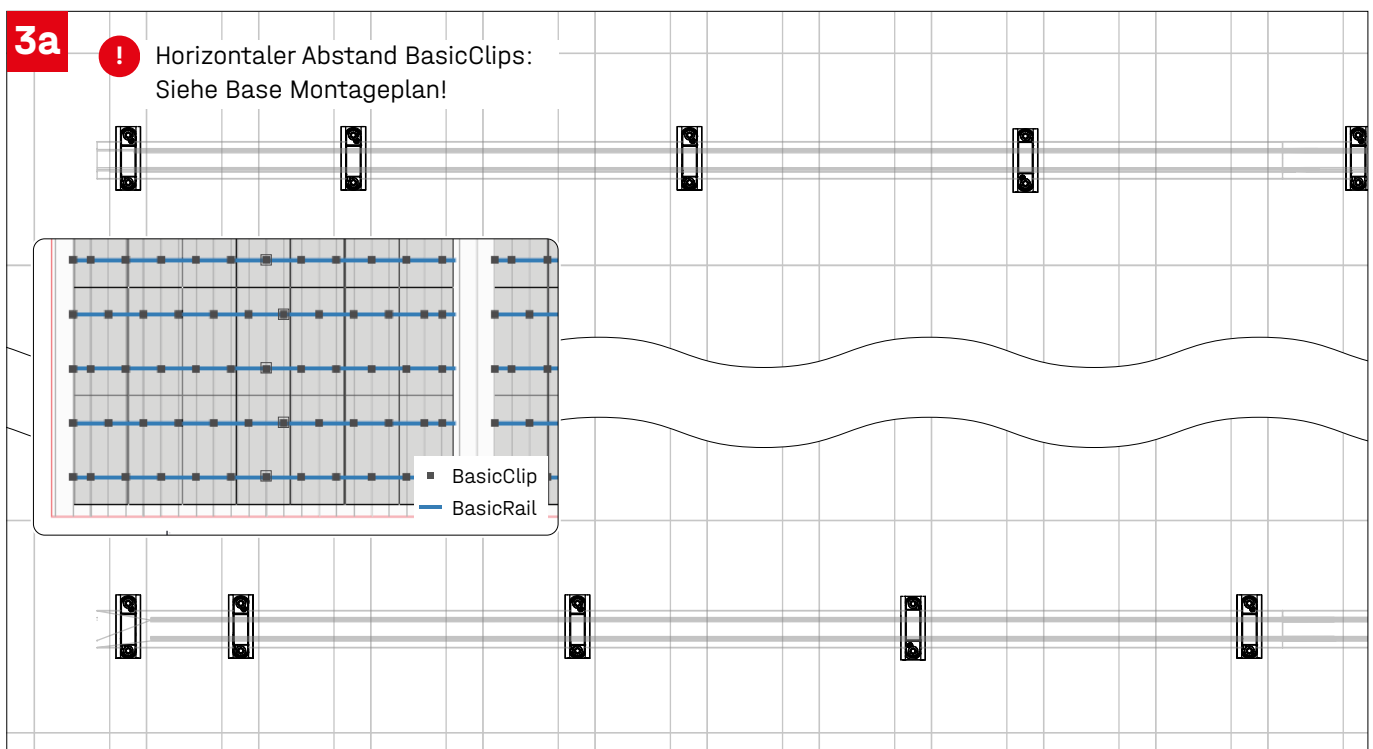




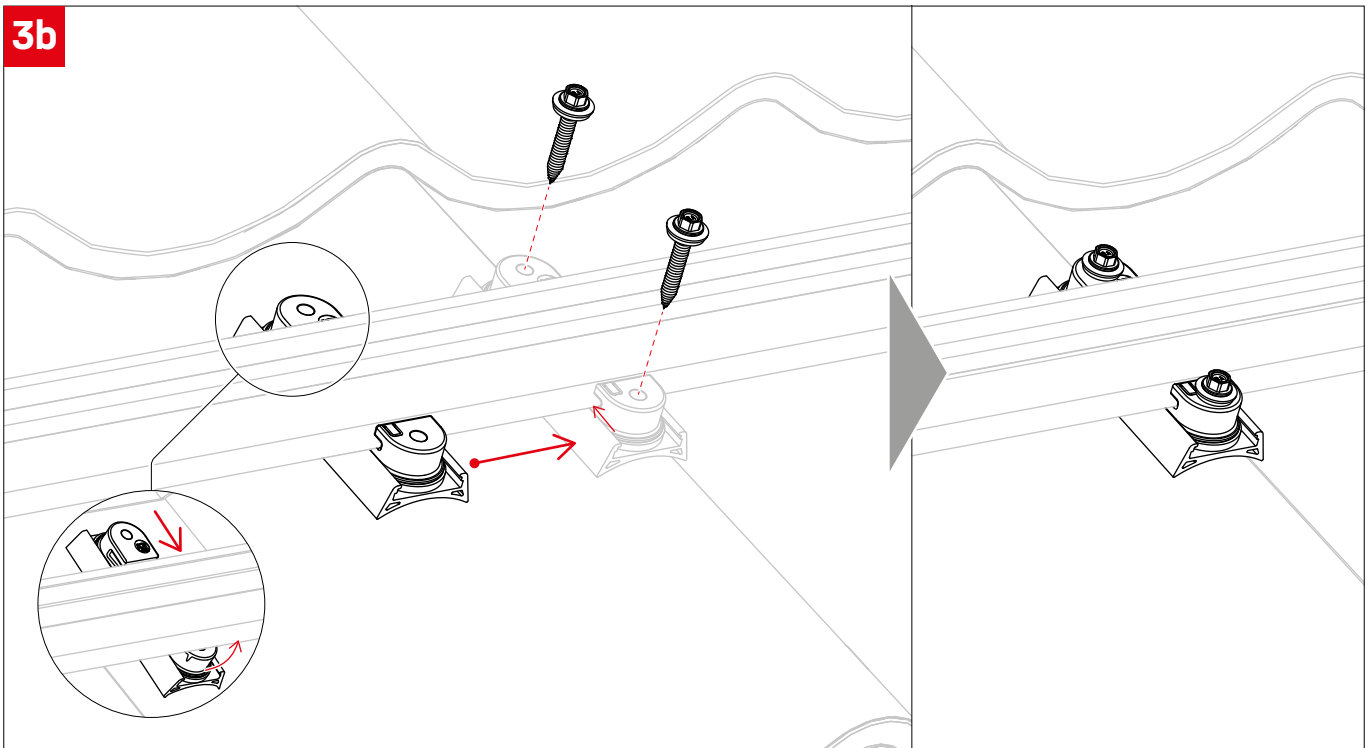
## Einlegen BasicRail



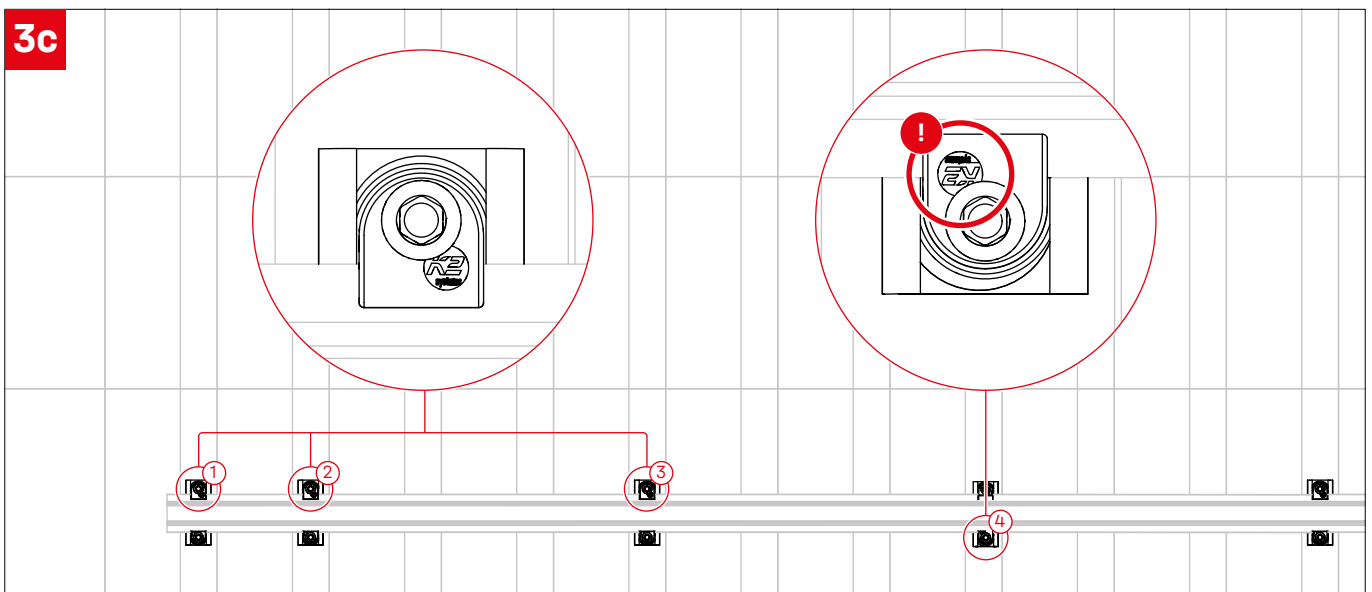
## Platzierung weiterer BasicClips mit CSM Adapter



3b

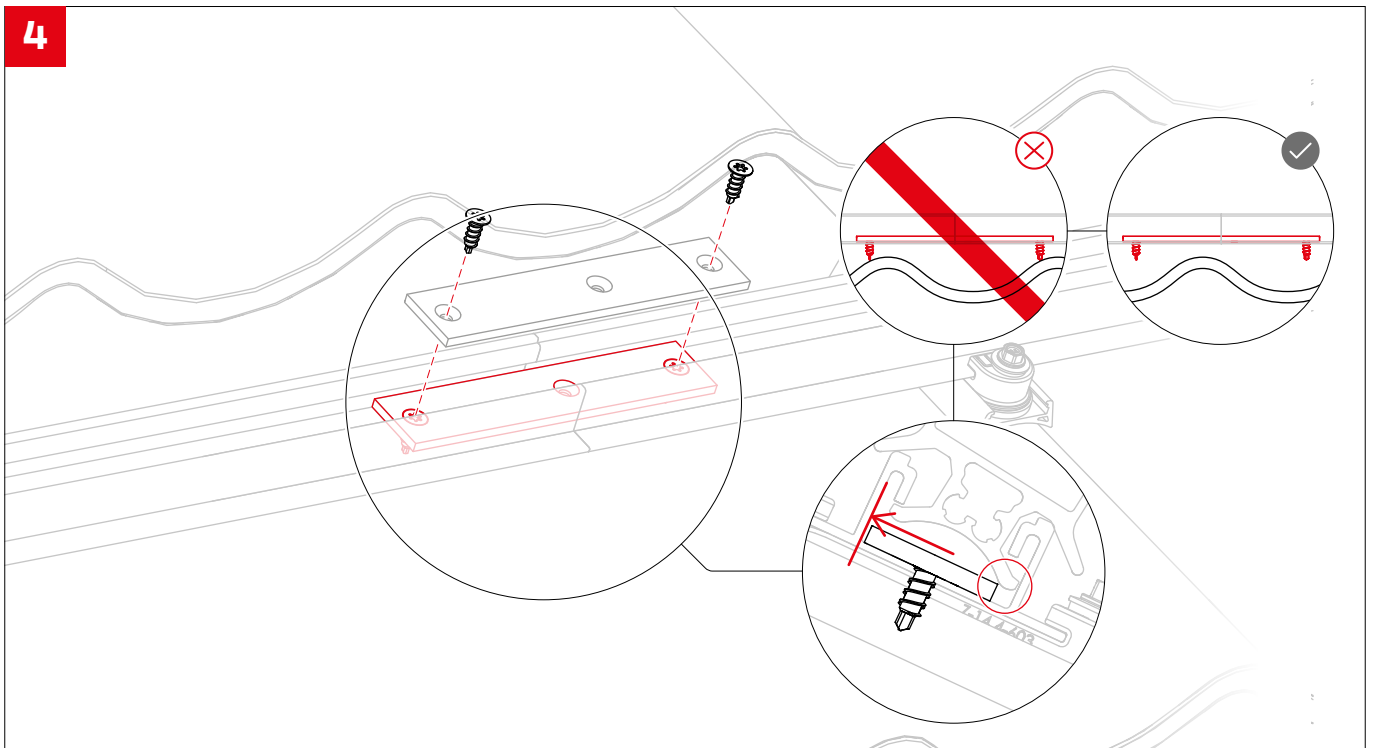


3c

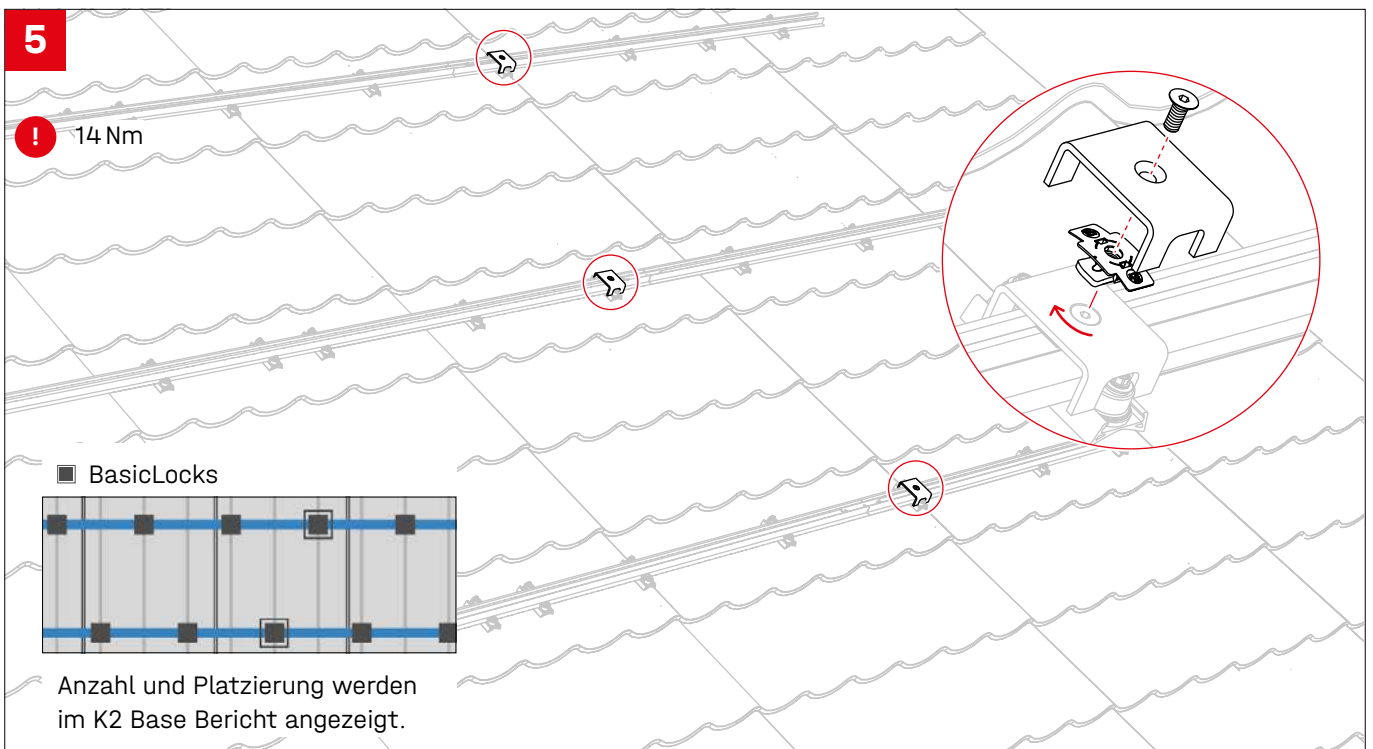


Jeder vierte oder ein Viertel aller BasicClips wird um 180° gedreht montiert, um die vertikale Position zu fixieren. Gedrehte BasicClips dürfen nicht am Schienenende platziert werden.

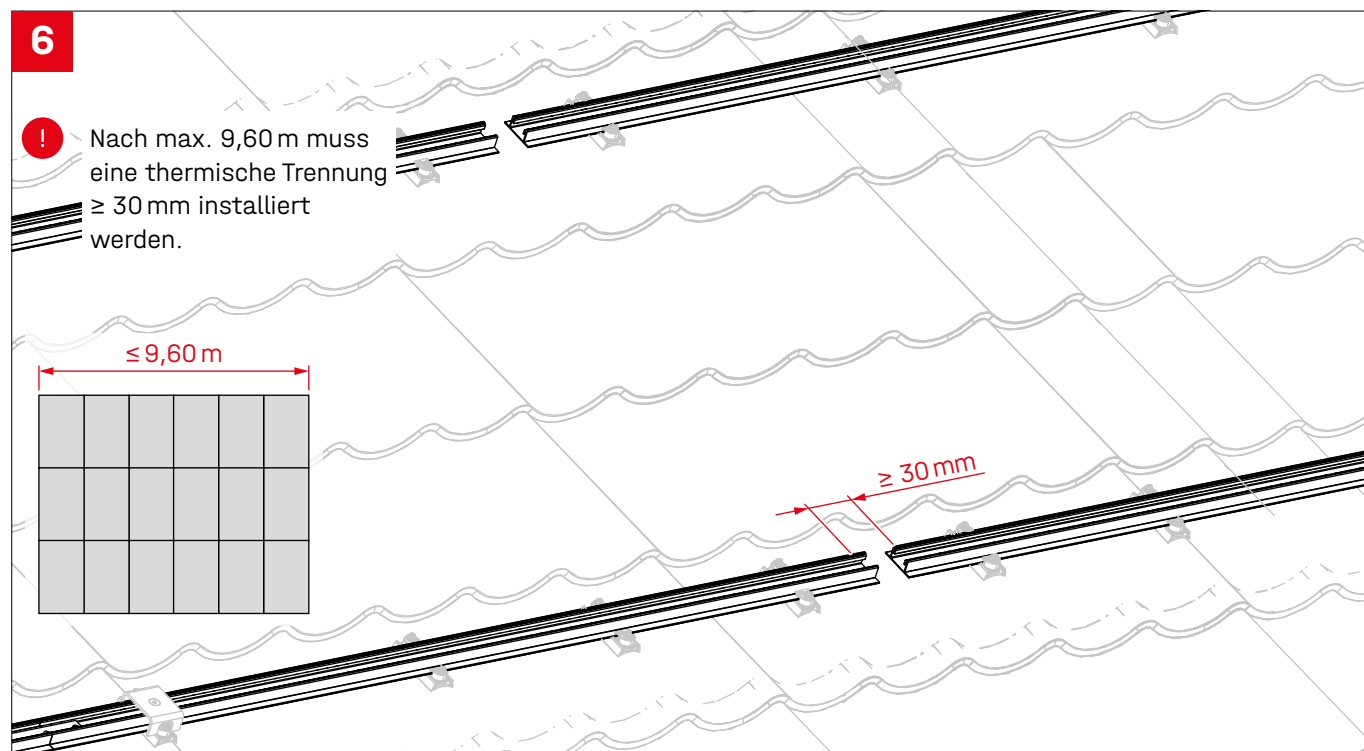
## BasicRail Schienenverbinder



## Platzierung BasicLocks



## Thermische Trennungen

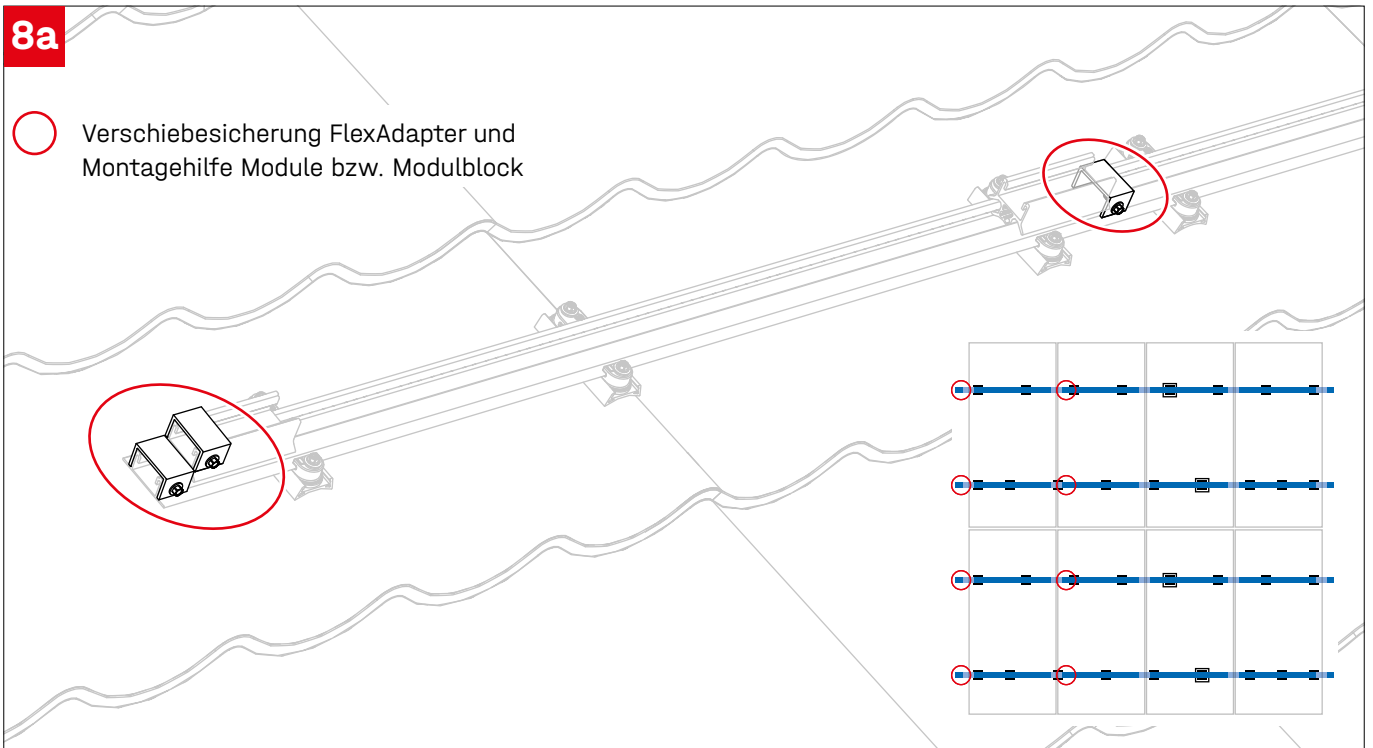


## Platzierung und Sicherung FlexAdapter

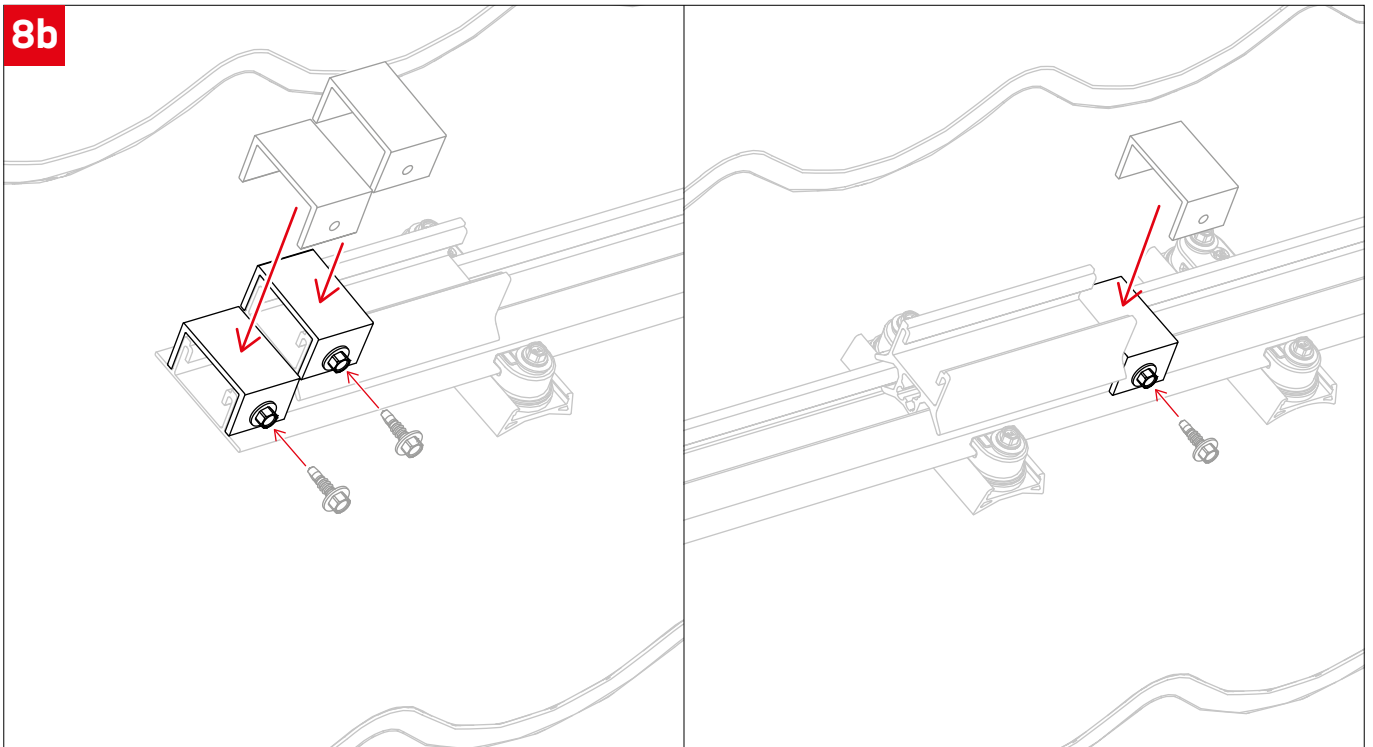


**8a**

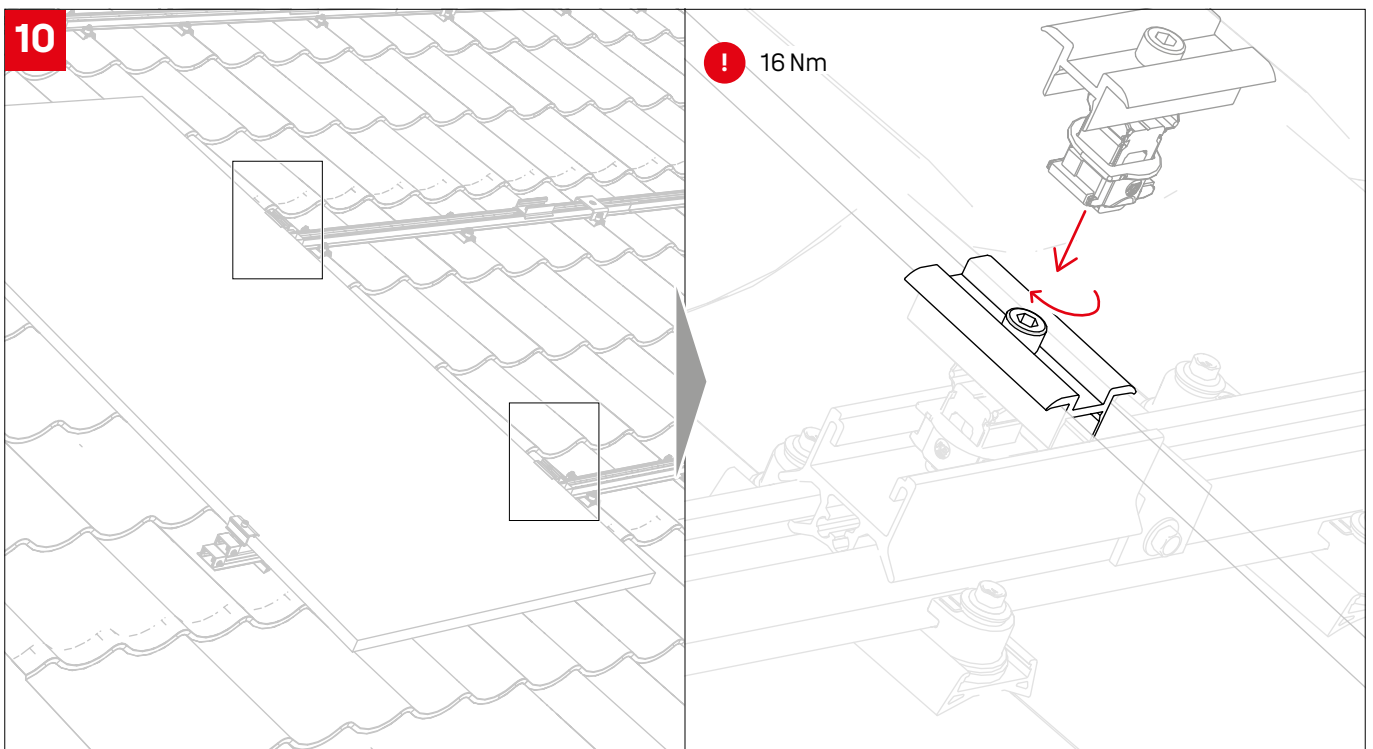
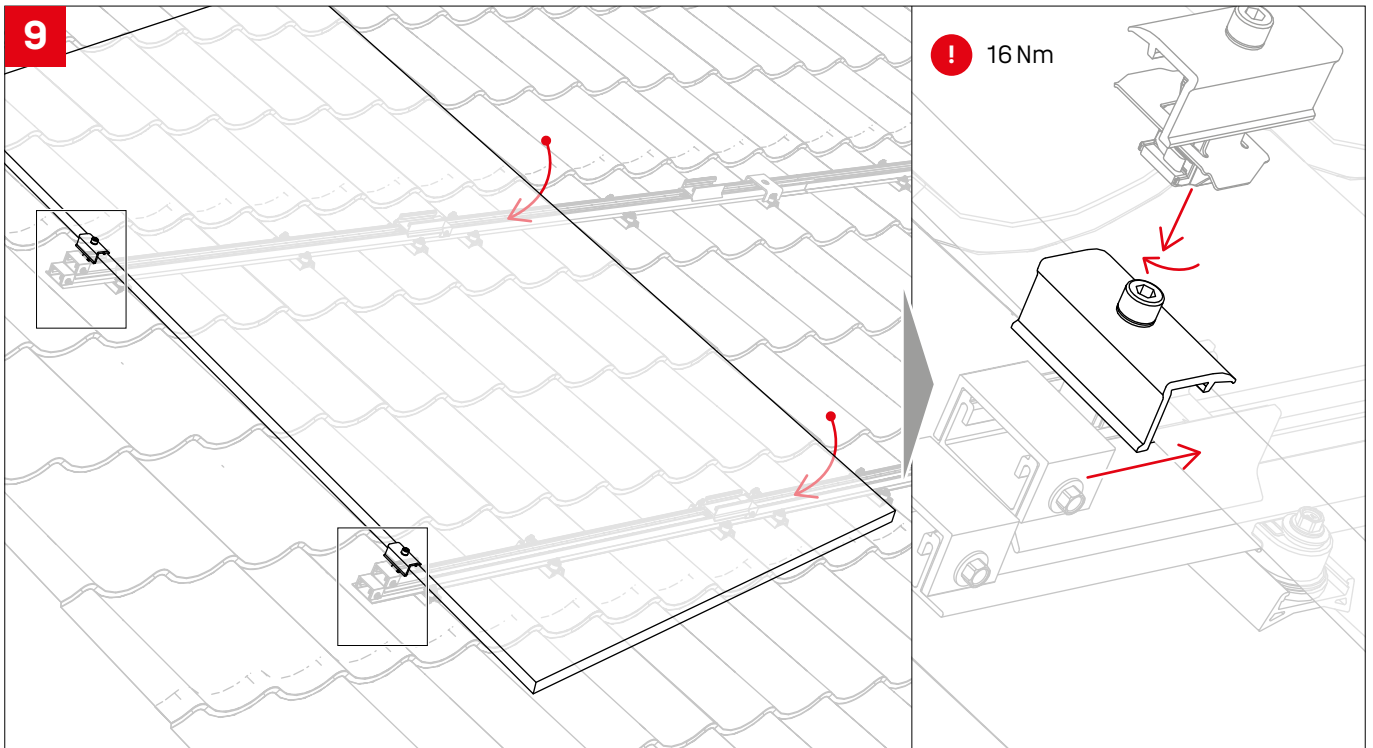
○ Verschiebesicherung FlexAdapter und Montagehilfe Module bzw. Modulblock



**8b**



## Modulmontage







## Connecting Strength

### Vielen Dank, dass Sie sich für ein K2 Montagesystem entschieden haben.

Systeme von K2 Systems sind schnell und einfach zu montieren. Wir hoffen, diese Anleitung hat Ihnen dabei geholfen. Für Anregungen, Fragen oder Verbesserungsvorschläge stehen wir Ihnen gerne zur Verfügung. Alle Kontaktdaten finden Sie unter:

- [k2-systems.com/kontakt](https://k2-systems.com/kontakt)
- **Service-Hotline: +49 7159 42059-0**

Es gelten unsere ALB; einzusehen unter: [k2-systems.com](https://k2-systems.com)

**K2 Systems GmbH**  
Haldenstraße 1 · 71272 Renningen · Germany  
+49 (0) 7159 - 42059 - 0 · [info@k2-systems.com](mailto:info@k2-systems.com) · [k2-systems.com](https://k2-systems.com)

BasicRail FlexAdapter Assembly DE V1 | 0426 · Änderungen vorbehalten · Produktabbildungen sind beispielhafte Abbildungen und können vom Original abweichen.