

CHECKLIST TEJADO PLANO



Por favor rellenar este formato y mandarlo al siguiente correo: info@k2-systems.de

SISTEMA DE MONTAJE D-DOME 6.10

SISTEMA DE MONTAJE DOME ZERO

SISTEMA DE MONTAJE S-DOME 6.10

SISTEMA DE MONTAJE TILTUP VENTO

Proyecto

NOMBRE DE CLIENTE

NOMBRE DE PROYECTO

Ubicación de proyecto

CALLE, NO.

CÓDIGO POSTAL / CIUDAD / PAÍS

TELÉFONO (PARA AVISO DE ENVÍO)

Condiciones de terreno

ELEVACIÓN DE TERRENO m

CARGA DE VIENTO m/s kN/m²

CARGA DE NIEVE SOBRE SUELO kN/m²

Categoría de terreno

CATEGORÍA 0
ZONAS COSTERAS / LAGOS



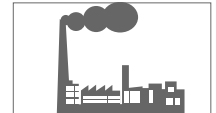
CATEGORÍA 1
LLANURA SIN OBSTÁCULOS



CATEGORÍA 2
LLANURA CON ALGUNOS OBSTÁCULOS



CATEGORÍA 3
PERIFERIA, ZONAS INDUSTRIALES



CATEGORÍA 4
ZONAS URBANAS



Obstáculos

VENTANA

CHIMENEA

ANTENA

ESPACIO ABIERTO

LARGO m

ANCHO m

ALTO m

Edificio / Datos de tejado

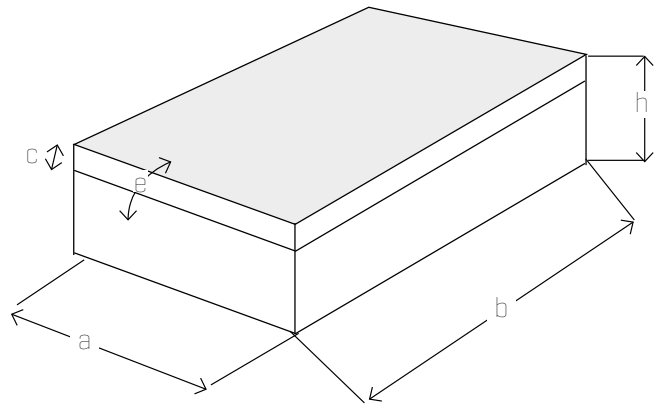
_____ m
A ANCHO DE TEJADO

_____ m
B LARGO DE TEJADO

_____ m
C ALTURA DE PARAPETO

_____ m
H ALTURA DE EDIFICIO

_____ °
E INCLINACIÓN DE TEJADO



Tejado plano (Material)

Membrana / PVC

_____ mm
FABRICANTE

_____ COEFICIENTE DE FRICCIÓN

Bitumen

_____ FABRICANTE

_____ COEFICIENTE DE FRICCIÓN

_____ mm
CAPA DE GRAVILLA

PERFORACIÓN DE CUBIERTA POSIBLE
SÍ NO

_____ kg/m²
CAPA DE GRAVILLA

_____ TEJADO CULTIVADO

_____ OTRO

Datos de módulo

_____ FABRICANTE

_____ WP
POTENCIA

_____ KG
PESO

FIJACIÓN DE MÓDULO
EN PARTE LARGA EN PARTE CORTA

_____/_____/_____ MM
MODULE DIMENSIONS

_____ PCS.
NO'S OF MODULES (project-based)

ORIENTACIÓN DE MÓDULO
HORIZONTAL VERTICAL

