



# CHECKLIST CHAPA TRAPEZOIDAL / CUBIERTA SANDWICH

Por favor, completa este formulario y envíalo a [info@k2-systems.de](mailto:info@k2-systems.de) o por fax a +49 (0) 7159 42059-209

SPEEDRAIL

MULTIRAIL

MINIRAIL

## Proyecto

\_\_\_\_\_  
NOMBRE DEL CLIENTE

\_\_\_\_\_  
NOMBRE DEL PROYECTO

\_\_\_\_\_  
UBICACIÓN DEL PROYECTO

\_\_\_\_\_  
CALLE/NO.

\_\_\_\_\_  
CÓDIGO POSTAL / CIUDAD / PAÍS

\_\_\_\_\_  
NÚMERO DE TELÉFONO PARA EL AVISO DE ENTREGA (ANUNCIO DE ENTREGA)

## CONDICIONES DEL TERRENO

\_\_\_\_\_  
ELEVACIÓN DEL TERRENO m

\_\_\_\_\_  
CARGA DE VIENTO m/s kN/m<sup>2</sup>

\_\_\_\_\_  
CARGA DE NIEVE SOBRE EL SUELO kN/m<sup>2</sup>

## Categoría del terreno

**CATEGORÍA 0**  
ZONAS COSTERAS / LAGOS



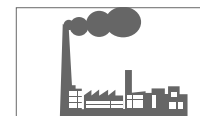
**CATEGORÍA 1**  
LLANURA SIN OBSTÁCULOS



**CATEGORÍA 2**  
LLANURA CON ALGUNOS OBSTÁCULOS



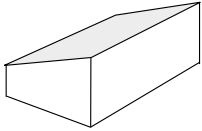
**CATEGORÍA 3**  
PERIFERIA, ZONAS INDUSTRIALES



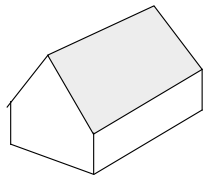
**CATEGORÍA 4**  
ZONAS URBANAS



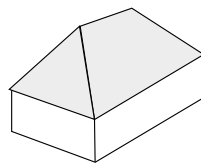
### Tipo de tejado



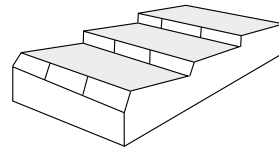
TEJADO A UN AGUA



TEJADO A DOS AGUAS



TEJADO A CUATRO AGUAS



TEJADO EN DIENTES DE SIERRA

\_\_\_\_\_

### Obstáculos

VENTANA

CHIMENEA

ANTENA

ESPACIO ABIERTO

\_\_\_\_\_

\_\_\_\_\_ m  
LONGITUD

\_\_\_\_\_ m  
ANCHO

\_\_\_\_\_ m  
ALTURA

### EDIFICIO | DATOS DEL TEJADO

\_\_\_\_\_ m  
a ANCHO DEL EDIFICIO

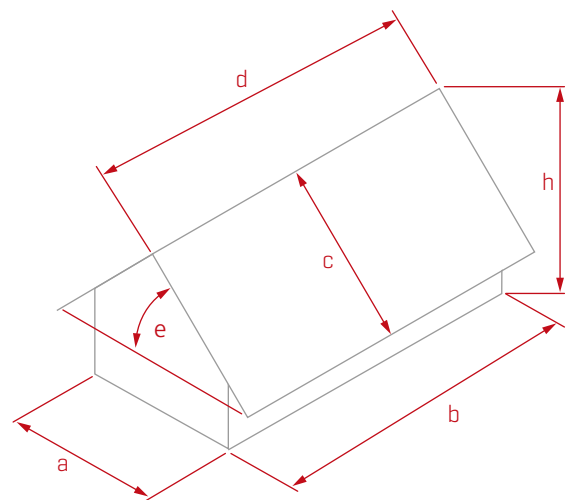
\_\_\_\_\_ m  
b LARGO DEL EDIFICIO

\_\_\_\_\_ m  
c ANCHO DEL TEJADO

\_\_\_\_\_ m  
d LARGO DEL TEJADO

\_\_\_\_\_ °  
θ INCLINACIÓN DEL TEJADO

\_\_\_\_\_ m  
h ALTURA DEL EDIFICIO



## TEJADO DE CHAPA METÁLICA

Chapa trapezoidal | Chapa sandwich

MATERIAL: ALUMINIO ACERO

\_\_\_\_\_ mm  
A ALTURA TOTAL INCLUIDA LA CRESTA SUPERIOR (F)

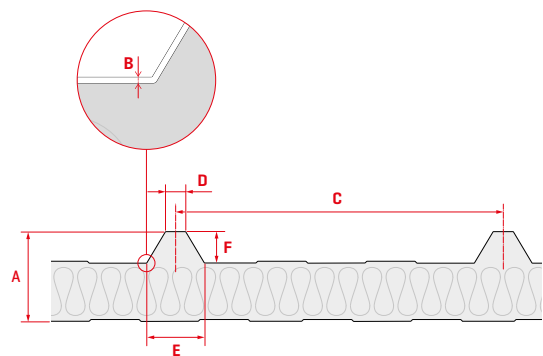
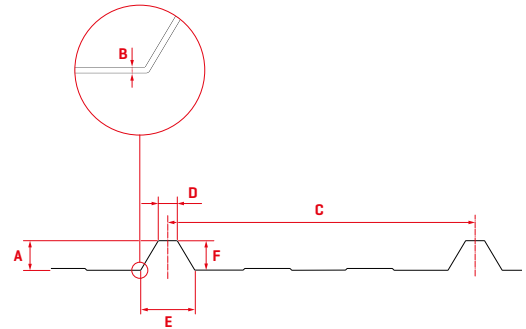
\_\_\_\_\_ mm  
B GROSOR

\_\_\_\_\_ mm  
C DISTANCIA ENTRE CRESTAS

\_\_\_\_\_ mm  
D ANCHO SUPERIOR DE LA CRESTA

\_\_\_\_\_ mm  
E ANCHO INFERIOR DE LA CRESTA

\_\_\_\_\_ mm  
F ALTURA DE LA CRESTA



## DATOS DEL MÓDULO

\_\_\_\_\_ FABRICANTE

\_\_\_\_\_ WP  
POTENCIA

\_\_\_\_\_ KG  
PESO

FIJACIÓN DEL MÓDULO

EN PARTE LARGA EN PARTE CORTA

\_\_\_\_\_ / \_\_\_\_\_ / \_\_\_\_\_ mm  
DIMENSIONES

\_\_\_\_\_ ST.  
CANTIDAD DE MÓDULOS (basada en proyecto)

ORIENTACIÓN DEL MÓDULO

HORIZONTAL VERTICAL

