






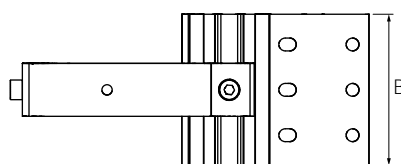
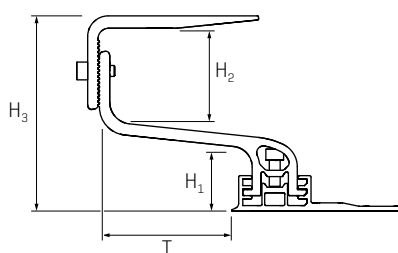


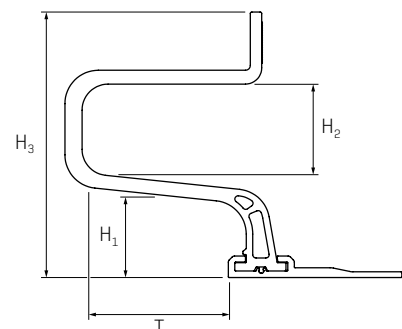
Haki dachowe do SingleRail

Typ / ilustracja	Materiał	Szerokość podstawy [B]	Wysokość pod wspornikiem [H ₁] Wysokość wspornika [H ₂] Wysokość całkowita [H ₃]	Głębokość wspornika [T]	Artykuł
CrossHook 3S Set 	aluminium	100 mm	<ul style="list-style-type: none"> 40/47/54 mm 56 mm ok. 123/130/137 mm 	83 mm	2003215
CrossHook 4S Set 	aluminium	100 mm	<ul style="list-style-type: none"> 40/47/54 mm 55 - 85 mm 120,5 - 165 mm 	83 mm	2003144
SingleHook 1.1* 	aluminium	100 mm	<ul style="list-style-type: none"> 47,1 mm 56 mm 162,9 mm 	83 mm	2001928
SingleHook Alpin 	aluminium	100 mm	<ul style="list-style-type: none"> 35 mm 60 mm 169 mm 	110 mm	2003155
CrossBoard do CrossHook 3S/4S oraz SingleBoard do SingleHook 1.1 	aluminium	2100 mm	patrz CrossHook 3S/4S ew. SingleHook 1.1!		2001972 / 2002935
CrossHook 2 (BS EN 490) 	aluminium	150 mm	<ul style="list-style-type: none"> 44 mm 46 mm 100 mm 	116 mm	2003175
SingleHook Vario* 	stal szlachetna	100 mm	<ul style="list-style-type: none"> 45 - 65 mm 68 mm 172 - 192 mm 	110 mm	2002651

Schemat wymiarowy CrossHook





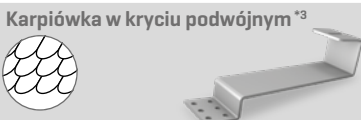



Schemat wymiarowy SingleHook



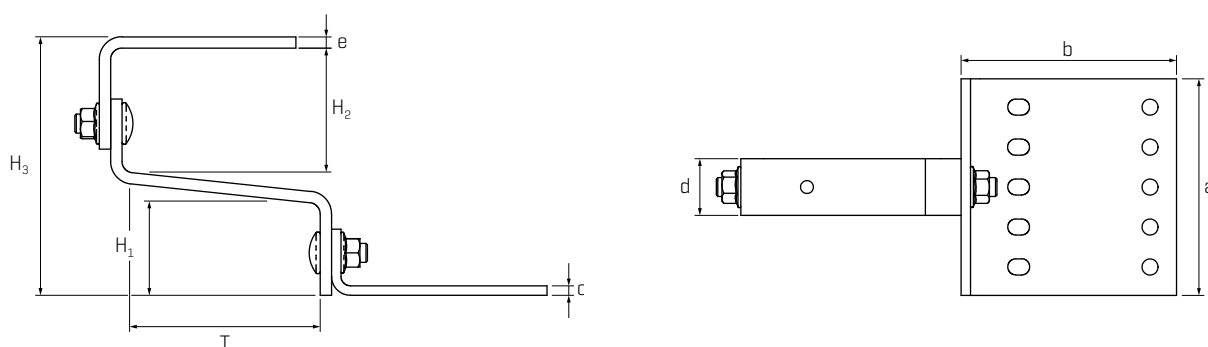
* Tylko do SingleRail.

Haki dachowe do SolidRail

Typ / ilustracja	Podstawa [a x b x c]	Wspornik [d x e]	Wspornik [H ₁]/[H ₂]	Wysokość całkowita ok. [H ₃]	Głębokość wspornika [T]	Artykuł
CrossHook 3S+/4+^{*1} 	100 x 124 x 3,5 - 6,0 mm	35 x 8,5 mm	<ul style="list-style-type: none"> 3S+: 40/47/54 mm / 56 mm 4S+: 40/47/54 mm / 55 - 85 mm 	<ul style="list-style-type: none"> 3S+: ok. 123 / 130/137 mm 4S+: 120,5 - 165 mm 	83 mm	2002390 / 2002402
Dachówka holenderska^{*2} 	150 x 60 x 5 mm	30 x 6 mm	47/65 mm	134 mm	98 mm	1000001
	180 x 80 x 4 mm	35 x 6 mm	38/69 mm	124 mm	91 mm	1000096
	180 x 80 x 4 mm	35 x 6 mm	47/68 mm	138 mm	124 mm	1001508
	180 x 80 x 5 mm	40 x 8 mm	47/55 mm	121 mm	87 mm	1000764
Vario 1^{*2} 	150 x 60 x 5 mm	30 x 6 mm	43 / 41 - 71 mm	112 - 145 mm	95 mm	1000125
Vario 2^{*2} 	140 x 55 x 5 mm	30 x 6 mm	49 - 58 / 57 - 76 mm	128 - 156 mm	94 mm	1000107
Karpówka w kryciu podwójnym^{*3} 	75 x 52 x 4 mm	75 x 4 mm	34/62 mm	119 mm	234 mm	2003073
Łupek dachowy^{*2} 	40 x 250 mm	40 x 65 mm	-/60 mm	72 mm	72 mm	1000373
Coppo^{*2} 	150 x 60 x 5 mm	30 x 5 mm	18 / 88 - 118 mm	123 - 153 mm	120 mm	1001068

*1 Materiał: aluminium · *2 Materiał: stal szlachetna · *3 Materiał: Magnelis 1.0242 [S250GD+ZM310]

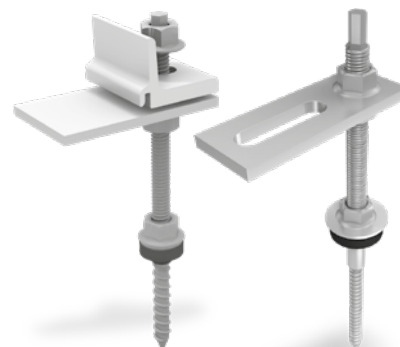
Schemat wymiarowy



Śruby dwugwintowe

Do drewnianych konstrukcji nośnych

Do mocowania profili montażowych K2 SolidRail i SingleRail na dachach o drewnianej konstrukcji nośnej, z pokryciem z płyty falistej z włóknocementu lub z blachy falistej. Regulację wysokości instalacji umożliwiają śruby dwugwintowe K2 z bardzo długim gwintem metrycznym.



Śruba dwugwintowa SingleRail

Typ	Nr artykułu
M10×180, sześciokątna, klucz 7 mm	2003272
M10×200, sześciokątna, klucz 7 mm	2003273
M10×250, sześciokątna, klucz 7 mm	2003274
M12×200, sześciokątna, klucz 9 mm	2003275
M12×250, sześciokątna, klucz 9 mm	2003276
M12×300, sześciokątna, klucz 9 mm	2003277

Śruba dwugwintowa SolidRail

Typ	Nr artykułu
M10×180, sześciokątna, klucz 7 mm	2000120
M10×200, sześciokątna, klucz 7 mm	2000121
M10×250, sześciokątna, klucz 7 mm	2000122
M12×200, sześciokątna, klucz 9 mm	2000123
M12×250, sześciokątna, klucz 9 mm	2000124
M12×300, sześciokątna, klucz 9 mm	2000125

Elementy mocujące

Do stalowych i drewnianych konstrukcji nośnych

Elementy mocujące [stal szlachetna] do montażu systemu K2 SolidRail lub SingleRail na dachach pokrytych blachą trapezową, płytą falistą z włóknocementu lub blachą falistą. Pasujące adaptory M10/M12 są dostępne osobno.



Stal: element mocujący \varnothing 8,0 z gwintem M10×50, kalota E16

Typ	Nr artykułu
8×85 / 50, długość 135 mm	2003018
8×115 / 50, długość 165 mm	2003019
8×155 / 50, długość 205 mm	2003020
8×195 / 50, długość 245 mm	2003021

Stal: element mocujący \varnothing 8,0 z gwintem M10×50, uszczelnienie FZD

Typ	Nr artykułu
8×85 / 50, długość 135 mm	2003013
8×115 / 50, długość 165 mm	2003012
8×155 / 50, długość 205 mm	2003016
8×195 / 50, długość 245 mm	2003017

Drewno: element mocujący \varnothing 8,0, M10×50/70 mm, gwint metryczny, kalota E14 lub EPDM. Uszczelnienie FZD na zamówienie!



Klemy na rąbek i klemy systemowe



Typ / ilustracja	Typ rąbka / system dachowy	Wielkość otworu [mm]	Profil montażowy	Materiał	Nr artykułu
Single Standing SeamClamp CF:x 	Podwójny rąbek stojący 	7,0	SingleRail	aluminium	2003024
Single Round SeamClamp CF:x 	Rąbek okrągły 	25,0	SingleRail	aluminium	2002859
Single Snap SeamClamp CF:x 	Rąbek kątowy i rąbek zatrząskowy 	14,0	SingleRail	aluminium	2003083
S-5! E-Mini-FL Standing SeamClamp 	Podwójny rąbek stojący 	7,0	SolidRail	aluminium	1001052
S-5! Z-Mini-FL Round SeamClamp 	Rąbek okrągły 	22,0	SolidRail	aluminium	1000888
Solid Snap SeamClamp CF:x 	Rąbek kątowy i rąbek zatrząskowy 	14,0	SolidRail	aluminium	2003082
Solid Standing SeamClamp 	Podwójny rąbek stojący 	3,5	SolidRail	stal szlachetna	2001712
Solid Round SeamClamp 	Dachy Kalzip z rąbkiem okrągłym 	10,5	SolidRail	stal szlachetna	2001853
Rib-Roof Evolution Clamp 	Rib-Roof Evolution 	23,0	SolidRail	aluminium	2002226
Rib-Roof Speed 500 Clamp 	Rib-Roof Speed 500 	17,0	SolidRail	aluminium	2002225
Rib-Roof 465 Clamp 	Rib-Roof 465 profil trapezowy 	12,0	SolidRail	aluminium	2002118
RibClamp KL 	Klip-Lok classic 700 Klip-Lok 406 Klip-Tite 700 	20,0	SolidRail lub MiniClamp bez profilu bazowego	aluminium	2002857