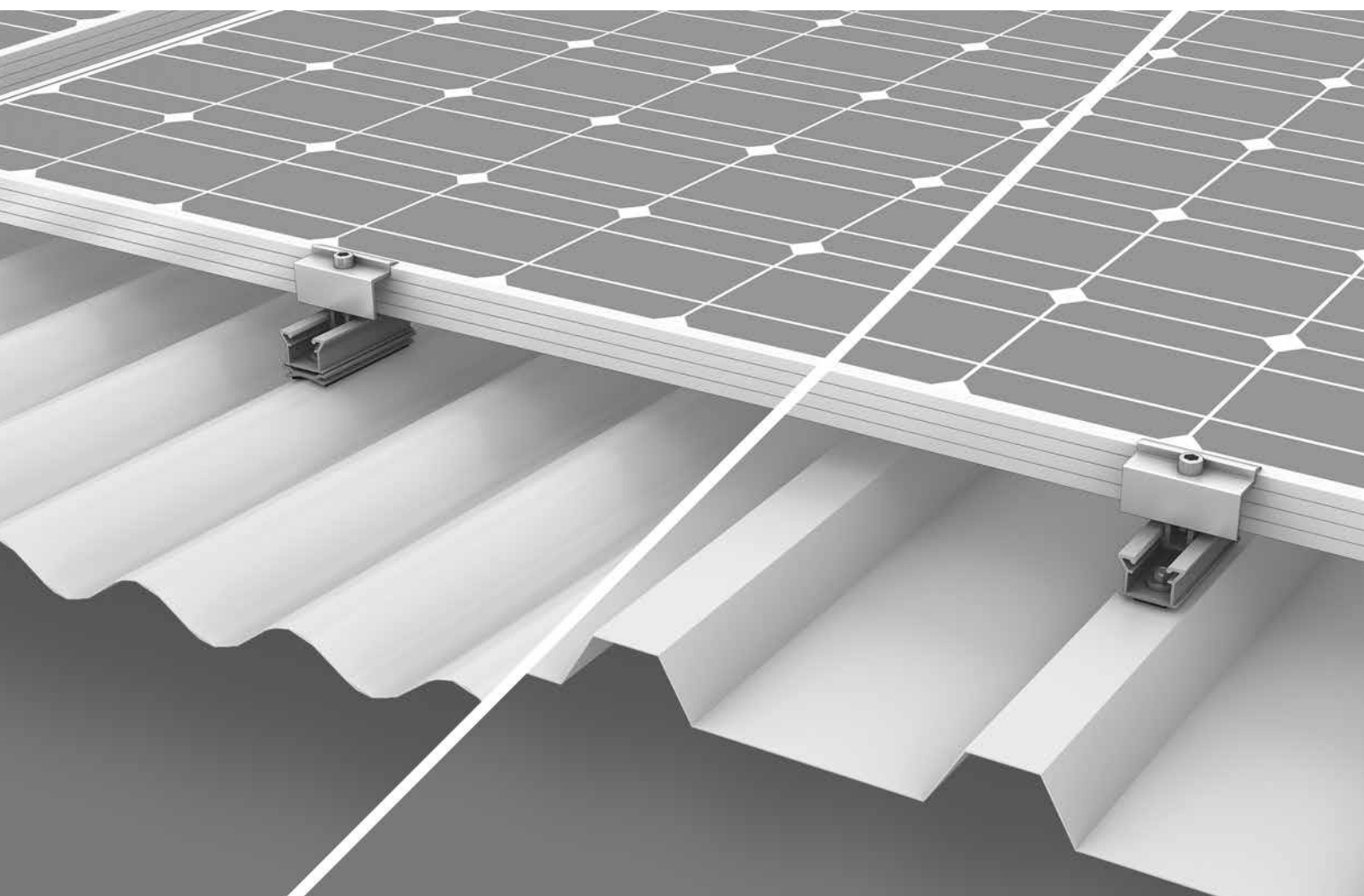
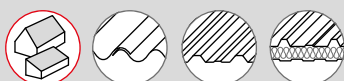




Sistema MicroRail



- / Installazione rapida e semplice su lamiera ondulata con l'ausilio di un adattatore e direttamente su lamiera trapezoidale
- / Nessun fissaggio negli arcarecci, quindi devono essere determinati meno parametri del tetto
- / Solo due lunghezze di profilo per tutti i casi di carico

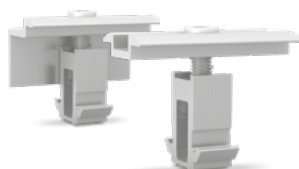


Componenti



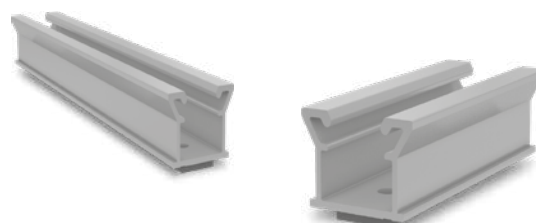
MicroRail 10/25 CSM

- / Disponibile come set con MicroRail e adattatore
- / Lamiera ondulata con raggio 22 - 45 mm



MiniClamp MC/EC 30 - 50 mm

Morsetti universali per moduli



MicroRail 10/25

Per lamiere trapezoidali o pannelli sandwich

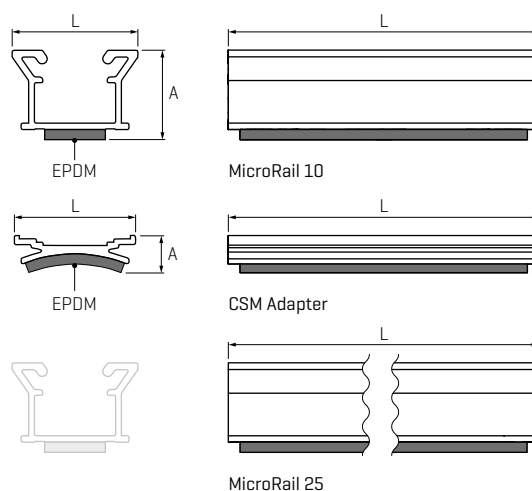


Viti per lamiera autoflettanti

- / Incluse nel set MiniRail
- / Con guarnizioni

Dati tecnici

MicroRail System	
Campo d'impiego	Lamiera ondulata, lamiera trapezoidale o pannelli sandwich; inclinazione del tetto: 5 - 75°.
Tipo di fissaggio/collegamento al tetto	Fissaggio alla lamiera con viti autoflettanti con guarnizione
Requisiti	<ul style="list-style-type: none"> ▪ Spessori delle lastre: $\geq 0,4$ mm in acciaio o $\geq 0,5$ mm alluminio ▪ Pannelli sandwich: approvazione del produttore richiesto ▪ Larghezza greca: minimo 22 mm* ▪ Larghezza greca intorno al foro: $\varnothing \geq 20$ mm ▪ Raggi della lamiera ondulata: 22 - 45 mm ▪ Moduli di altezza del telaio: 30 - 50 mm
Orientamento moduli	Orizzontale
Materiale	Alluminio (EN AW-6063 T66 / EN AW-6082 T6); EPDM
Dimensioni L x A x L [mm]	
▪ MicroRail 10/25	37 x 26 x 92 / 242
▪ MicroRail CSM	36 x 11 x 92



* La larghezza minima della cresta della greca specifica per il progetto viene riportata nel report del Base