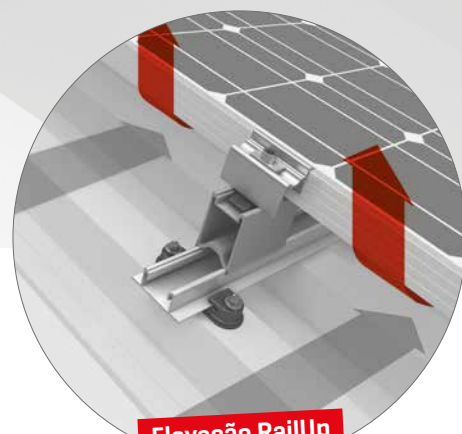
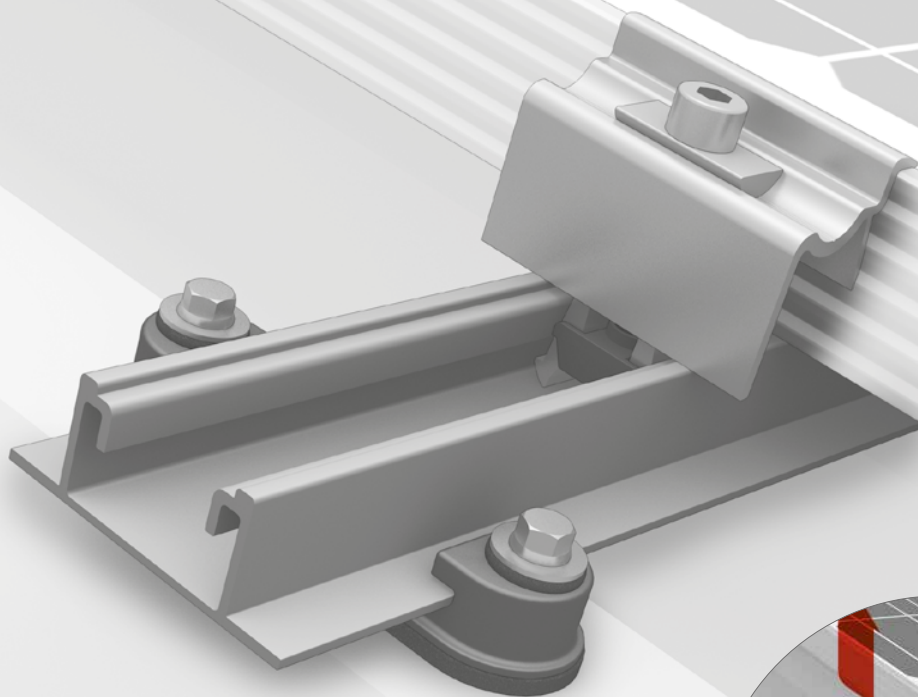




Sistema SpeedRail

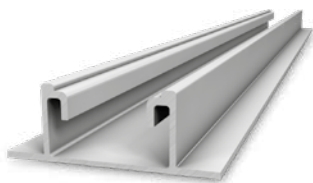


**Elevação RailUp
disponível**

- / Sistema comprovado de trilhos longos para aplicações em chapas metálicas trapezoidais e telhas sanduíche com controle linear de expansão térmica
- / O nosso sistema mais popular – mais de 3 GW instalados a nível mundial
- / Modelo versátil com apenas 4 passos de instalação – também adequado para cargas elevadas



Componentes



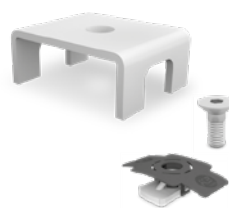
SpeedRail

- / Perfil de montagem com montagem simples de inserção nos SpeedClips
- / Diferentes comprimentos disponíveis



SpeedClip

- / Suporte de montagem para SpeedRail
- / Poliamida reforçada com fibra de vidro com vedação EPDM
- / Fixação com parafusos autobrocantes para chapa trapezoidal



SpeedLock

- / Proteção de montagem de SpeedRail para o caso de expansão térmica
- / Conjunto com porca de inserção MK2 e parafuso de aço inoxidável



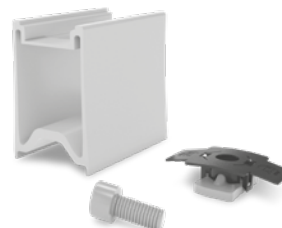
SpeedConnector

- / Conector de perfis para SpeedRail
- / Três orifícios para uma montagem flexível
- / Conjunto com parafusos de cabeça escareada



AddOn

- / Para montagem em grade com módulos na horizontal
- / Módulos integrados perfeitamente sem segunda camada de trilho



RailUp Set

- / Melhora a ventilação traseira dos módulos
- / Simplifica a instalação de micro inversores

Dados técnicos

SpeedRail / SpeedClip	
Âmbito de aplicação	Telhado de chapa trapezoidal
Tipo de fixação/ ligação ao telhado	Montagem de inserção em SpeedClips e aparafusamento na cobertura do telhado
Requisitos	<ul style="list-style-type: none"> ▪ Espessuras das chapas: $\geq 0,4$ mm aço e $\geq 0,5$ mm alumínio ▪ Painéis sanduíche: requer autorização do fabricante ▪ Largura das cristas: no mínimo 22 mm ▪ Apoio plano à volta do orifício de perfuração: $\varnothing \geq 20$ mm
Material	<ul style="list-style-type: none"> ▪ SpeedRail: alumínio (EN AW-6063 T66; 0,64 kg/m) ▪ SpeedClip: poliamida reforçada com fibra de vidro com EPDM
Dimensões SpeedRail	
L = largura [mm]	63
A = altura [mm]	22,5
C = comprimentos [m]	2,25 / 3,30 / 4,40 / 5,50 m
Dimensões SpeedClip	Ver figura
Montagem em cruz com	SingleRail ou SolidRail

