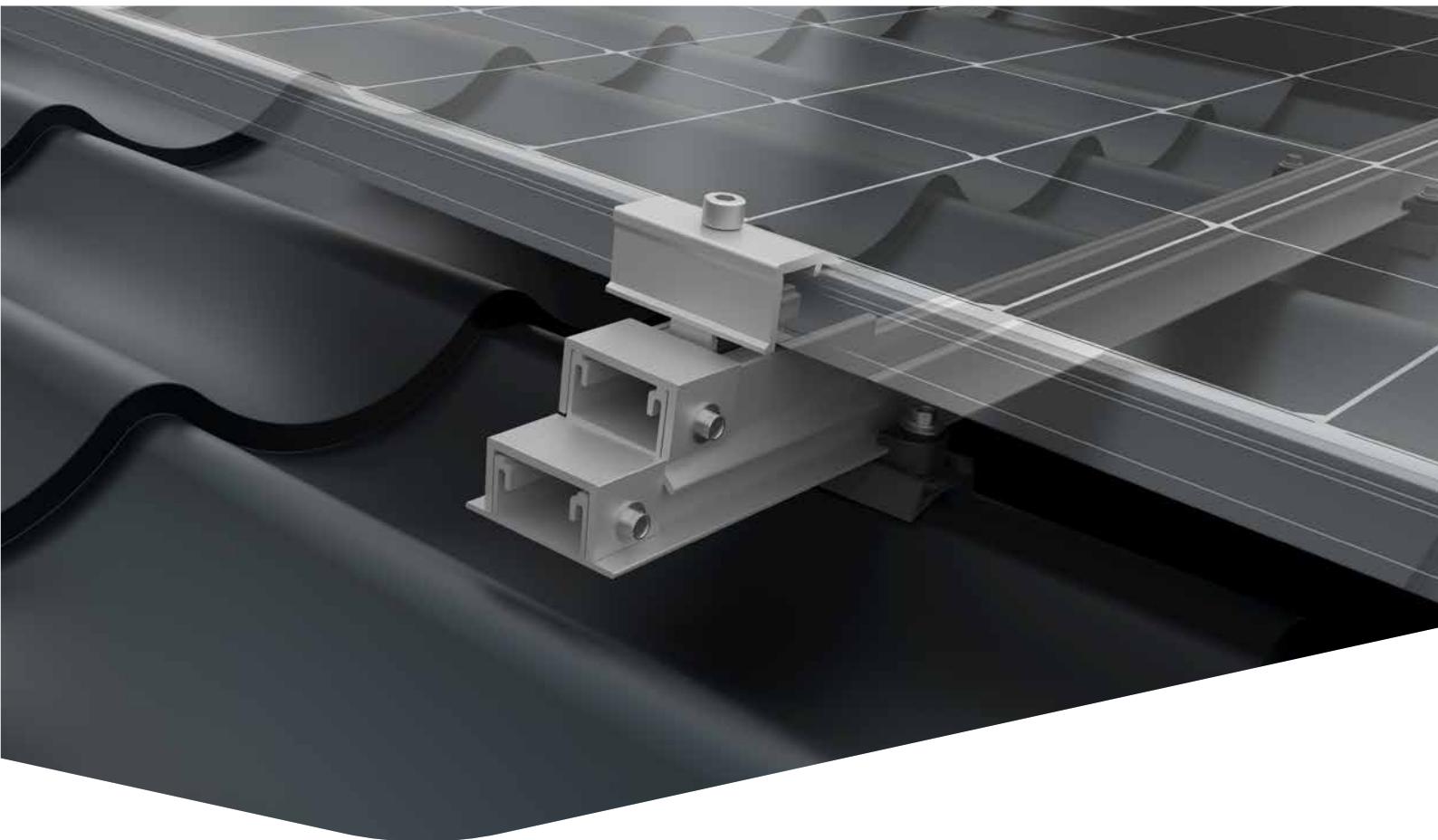




Connecting Strength



Návod k montáži

System BasicRail

**Plech imitující tašky
s FlexAdaptérem**

Obsah

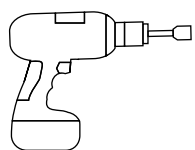
• Přehled nářadí	3
• Všeobecné informace	5
· Projektování v aplikaci K2 Base	5
· Požadavky na střechu	5
· Statické požadavky	5
· Důležitá upozornění k montáži	5
• Součásti	6
· Základní komponenty	6
· Volitelný doplněk	7
• Montáž	8
· Umístění vnějších BasicClipů s adaptérem CSM	8
· Pokládka BasicRail	9
· Umístění dalších BasicClipů s adaptérem CSM	9
· Spojka kolejnic BasicRail	11
· Umístění prvků BasicLock	11
· Tepelná oddělení	12
· Umístění a upevnění FlexAdaptéru	12
· Montáž modulu	14
• Poznámky	15

Ověřená a certifikovaná kvalita

Značka K2 Systems je synonymem bezpečného spojení, nejvyšší kvality a přesnosti. Naši zákazníci a obchodní partneři to vědí už dlouho. Naše kompetence a komponenty testují, potvrzují a certifikují nezávislé organizace.

Certifikáty kvality a produktové certifikáty najdete na webu k2-systems.com.

Přehled nářadí



5 + 6 mm



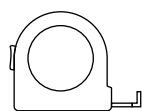
8 mm



6-30 Nm
(4,5-22,2 lb-ft)



6 mm

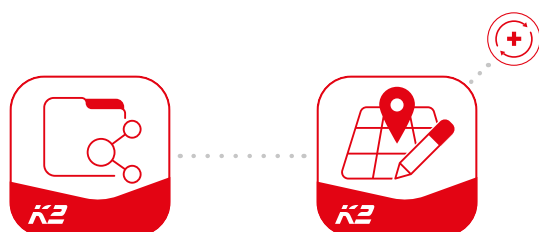


≥ 3,0 m



≥ 6,0 m

Sada digitálních nástrojů



Znáte už naše digitální služby? Využijte mobilní aplikaci K2 DocuApp a první důležité údaje zaznamenejte přímo u zákazníka nebo na místě instalace projektu.

Údaje můžete snadno převzít do naší online projekční aplikace K2 Base. Aplikace umožňuje snadno, bezpečně a rychle naplánovat požadovaný projekt. Získáte podrobný projektový report s montážním plánem a statickou zprávou. Rozhraní K2+ umožňuje následný bezproblémový přenos dat do projekčních nástrojů jiných výrobců.

S mobilní aplikací K2 DocuApp je vytvoření projektové dokumentace rychlé a snadné - a obejde se bez otravného papírování.

Vyzkoušejte ji a zaregistrujte se:

docuapp.k2-systems.com →

base.k2-systems.com →

Všeobecná bezpečnostní upozornění

Upozorňujeme, že je nutné dodržet naše všeobecné montážní předpisy.

Najdete je na webu k2-systems.com

- Systémy smějí montovat a do provozu uvádět pouze osoby, které na základě své odborné způsobilosti (např. vzdělání nebo činnosti), resp. zkušeností dokážou zaručit zhotovení v souladu s předpisy.
- Před montáží je nutné ověřit, zda produkt odpovídá statickým požadavkům na místě instalace. U střešních systémů je vždy nutné ověřit nosnost střechy dané stavby.
- Bezpodmínečně dodržujte národní a specifické místní stavební předpisy, normy a ustanovení o ochraně životního prostředí.
- Dodržujte předpisy o bezpečnosti a ochraně zdraví při práci, příslušné normy a předpisy profesních sdružení! Dbejte zejména následujících pokynů:
 - Používejte bezpečnostní oděv (zejména ochrannou přilbu, pracovní obuv a rukavice).
 - Při práci na střeše dodržujte předpisy o práci na střeších (např. použití prostředků na ochranu proti pádu, lešení se zachytným zařízením od výšky okapu 3 m atd.).
 - V průběhu celé montáže je nutná přítomnost dvou osob, tak aby v případě úrazu byla zaručena rychlá pomoc.
- Montážní systémy K2 podléhají neustálému vývoji. V jeho rámci může dojít ke změně postupů montáže. Před montáží proto na webu k2-systems.com/en/technical-information bezpodmínečně ověřte aktuální znění návodu k montáži. Aktuální verzi vám na vyžádání také rádi zašleme.
- Dbejte návodů k montáži od výrobce modulů.
- Vyrovnání potenciálů mezi jednotlivými částmi systému proveďte v souladu s příslušnými předpisy platnými na místě instalace.
- Během celé montáže musí být zajištěno, aby bylo na místě montáže k dispozici nejméně jedno vyhotovení návodu k montáži.
- Při nedodržení našich montážních předpisů a návodů k montáži a nepoužití všech systémových komponent, resp. při montáži a demontáži součástí, které nebyly zakoupeny u nás, neneseme odpovědnost za závady a škody, které v důsledku toho vzniknou. V odpovídajícím rozsahu je rovněž vyloučena záruka.
- Při nedodržení našich všeobecných bezpečnostních upozornění a při montáži nebo instalaci součástí od jiných výrobců si společnost K2 Systems GmbH vyhrazuje právo na vylouku odpovědnosti.
- Při dodržení všech bezpečnostních upozornění a správné instalaci systému máte nárok na záruku na produkt v délce 12 let! Dbejte našich záručních podmínek, které najdete na webu k2-systems.com/en/warranty-terms-and-conditions. Na vyžádání vám je samozřejmě také rádi zašleme.
- Demontáž systému se provádí podle kroků montáže, jen v opačném pořadí.
- Součásti K2 z nerezavějící oceli jsou k dispozici v různých třídách odolnosti proti korozi. V každém případě ověřte, jaké zatížení koroze lze u daného stavebního díla nebo součásti očekávat.

Všeobecné informace



System BasicRail lze standardně instalovat za následujících podmínek. Přestože systém dokáže díky řadě bezpečnostních faktorů splnit i vyšší požadavky, ověřte si případné překročení uvedených hodnot u své kontaktní osoby ze společnosti K2 Systems.



Projektování v aplikaci K2 Base

Pro dimenzování doporučujeme naši bezplatnou online aplikaci K2 Base. Umožňuje v pěti krocích projektovat vhodný montážní systém a poskytne vám doporučení k instalaci, kusovník a statickou zprávu. Stačí se přihlásit a začít projektovat:
base.k2-systems.com



Požadavky na střechu

- Tloušťka plechu:
 - Hliník $\geq 0,5$ mm
 - Ocel $\geq 0,4$ mm
 - Národní předpisy mohou vyžadovat odlišně tloušťky materiálu.
- Plechová střešní taška musí mít hladký povrch.
- Strukturované povrchy vedou k netěsným šroubovým spojům!
- Minimální délka imitace tašek mezi schody je 229 mm - viz krok 1a na straně 8.
- Minimální pevnost v tahu - hliník: 165 N/mm²; jakost oceli minimálně S235
- Poloměr horní pásnice mezi r = 30-60 mm
- Horní pásnice nemají přídavnou drážku.
- Sklon střechy 5- 75°
- Vyrovnávaný úhel (sklon) musí být $\leq 7^\circ$ - výpočet:
[$180 \div \pi \times \tan(\text{výška schodu} \div \text{délka tašky})$]



Statické požadavky

Dostatečná přilnavost střešní krytiny na nosné, resp. podkladní konstrukci



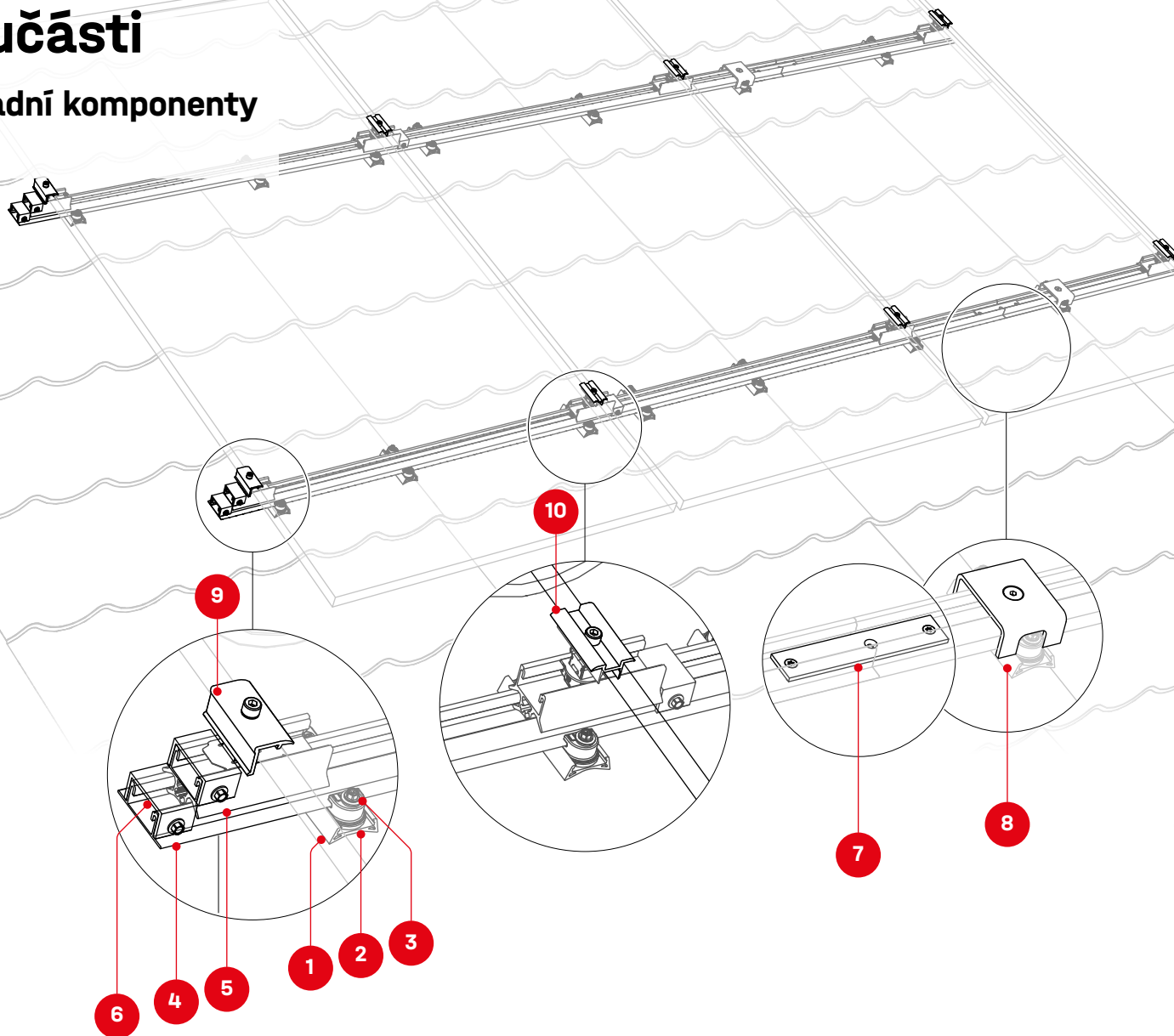
Důležitá upozornění k montáži

- Uzemnění musí být zajištěno na místě (případně použijte svorku pro ochranu před bleskem).

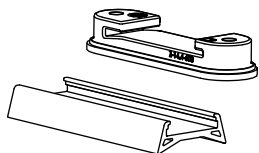
- Vzdálenost mezi lištami BasicRails je násobkem délky tašky a zároveň musí spadat do přípustného rozsahu upnutí použitých modulů.
- Všechny prvky BasicClips na střešní ploše musí být namontovány ve stejné vzdálenosti od výškového skoku tašek. Viz krok 1a na straně 8.
- Prvky BasicClip nesmí být upevňovány na překryvy plechu - ani vodorovně, ani svisle.
- Je třeba zkontrolovat, zda na střeše nejsou případně kalotové upevňovací prvky (např. u sendvičových panelů). Na kaloty se nesmí montovat prvky BasicClip.
- Každý čtvrtý, respektive čtvrtina všech BasicClipů, se montuje otočený o 180°, aby se fixovala svislá poloha. Otočené BasicClipy nesmějí být umístěny na konci kolejnice; viz montážní krok 3c.
- V případě kolejnicových spojů je nutné na obou stranách připevnit BasicClipy na nejbližší výstupky.
- Po 9,60 m je nutné provést tepelné oddělení součástí. Minimální vzdálenost mezi dvěma konci kolejnic by měla činit 3 cm.
- Pozor: Moduly se v žádném případě nesmějí upínat přes dilatační spáru.
- Na jeden spoj kolejnic (max. celková délka 9,60 m) je zapotřebí jeden BasicLock.
- Vložkové matice MK2 a modulové svorky na tupých spojích kolejnic je nutné bezpodmínečně vyloučit!
- Montážní vzdálenost mezi koncem lišty / stykem lišt / koncem FlexAdaptéru a modulovým rámem min. 50 mm.
- Nepředvrtávejte otvory! Výjimkou jsou překrývající se plechy, aby se předešlo mezerám.
- K upevnění prvků BasicClip a adaptéru CSM smí být použity pouze šrouby do tenkého plechu. Vrtací šrouby nejsou povoleny, protože při použití s adaptérem CSM zvyšují riziko netěsných průchodů.

Součásti

Základní komponenty



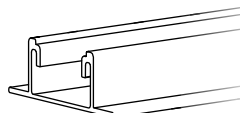
1 2004912 + 1001164
2 **BasicClip CSM**
Adaptér + BasicClip



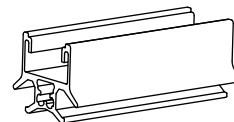
3 1005193
Závitotvorné šrouby
s těsnicí podložkou
6× 38 mm



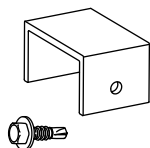
4 Objednací číslo podle
specifických poža-
davek projektu!
BasicRail



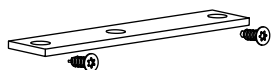
5 2004914
FlexAdapter



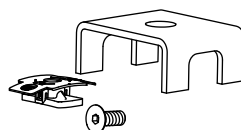
6 2004289 + 2004432
AntiSlip Clip +
samovrtný šroub
5,5×19



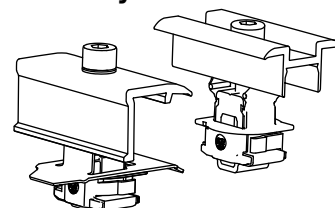
7 1003571
Sada spojek kolejnic
BasicRail



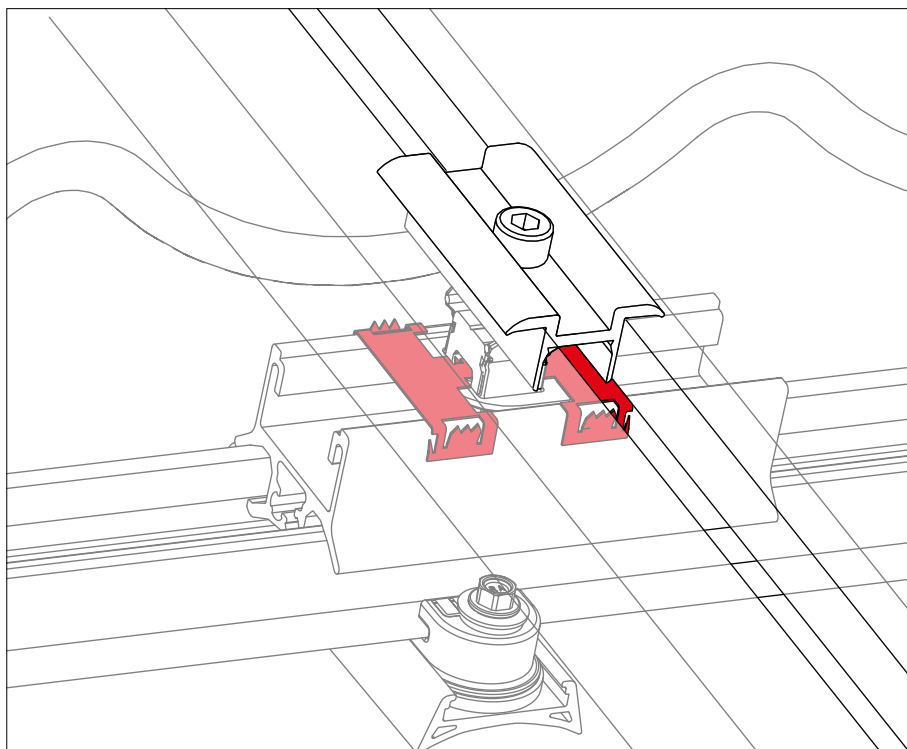
8 1003558
Sada BasicLock 22



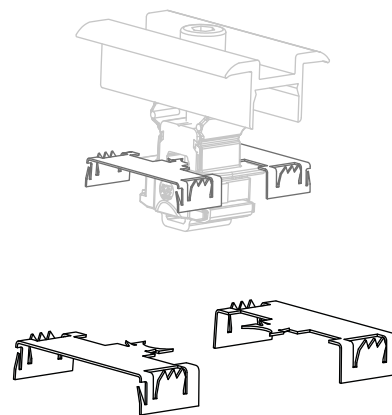
9 Objednací číslo podle speci-
fických požadavků projektu!
10 **Koncové a střední modulové**
svorky



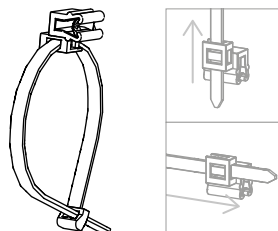
Volitelný doplněk



2004231
TerraGrif QL

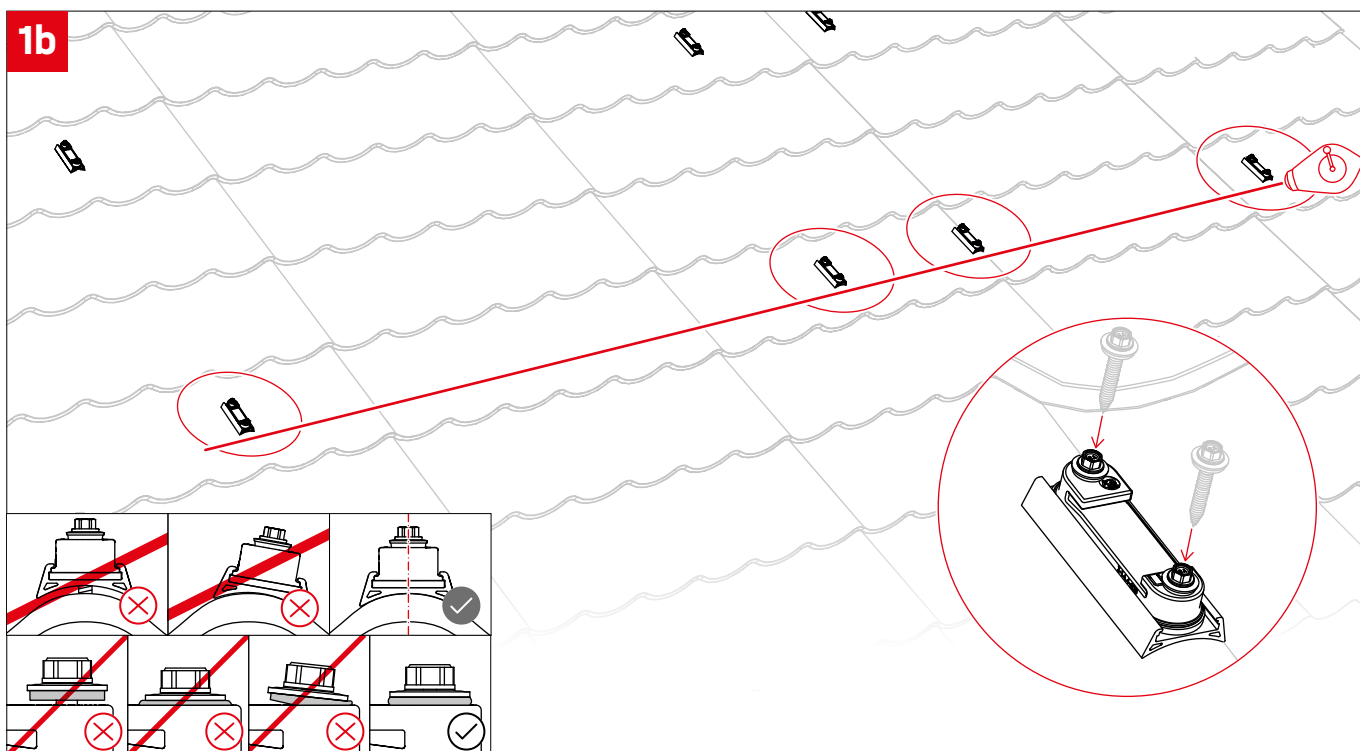
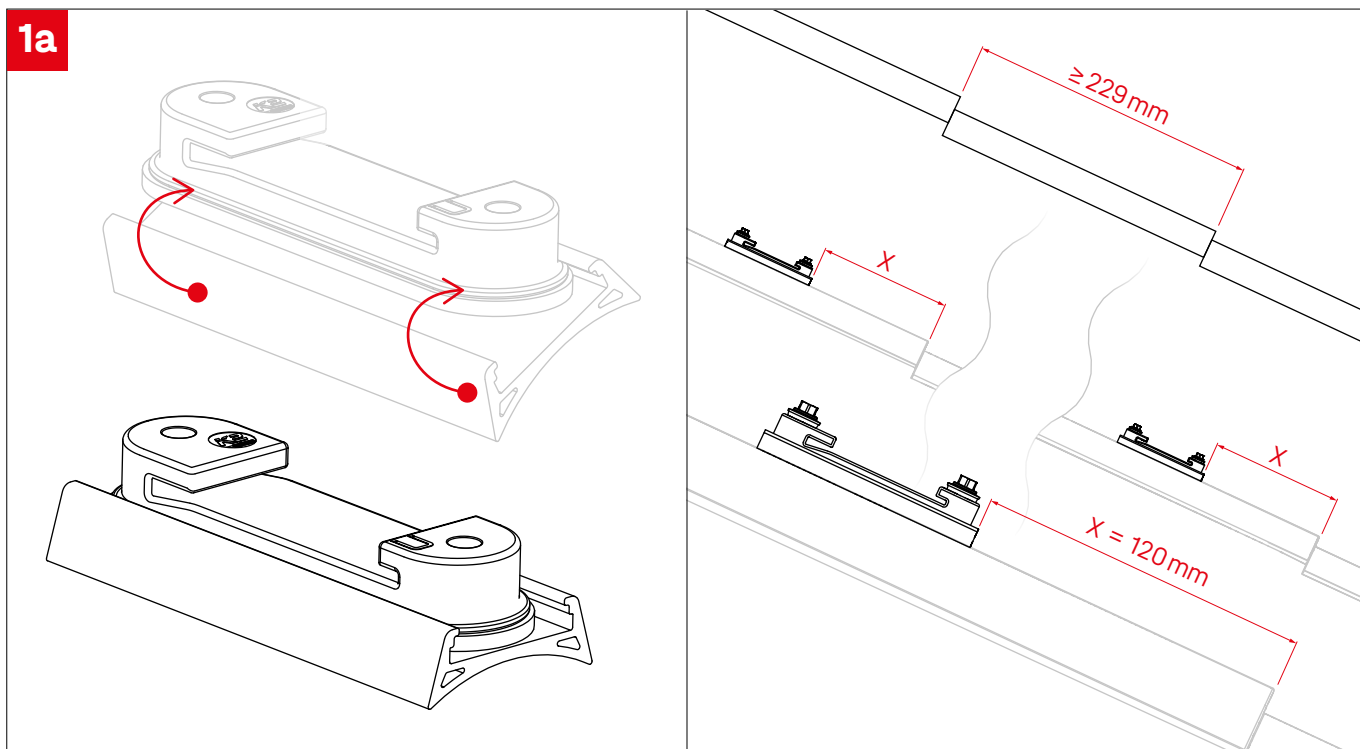


2002870
Cable Manager

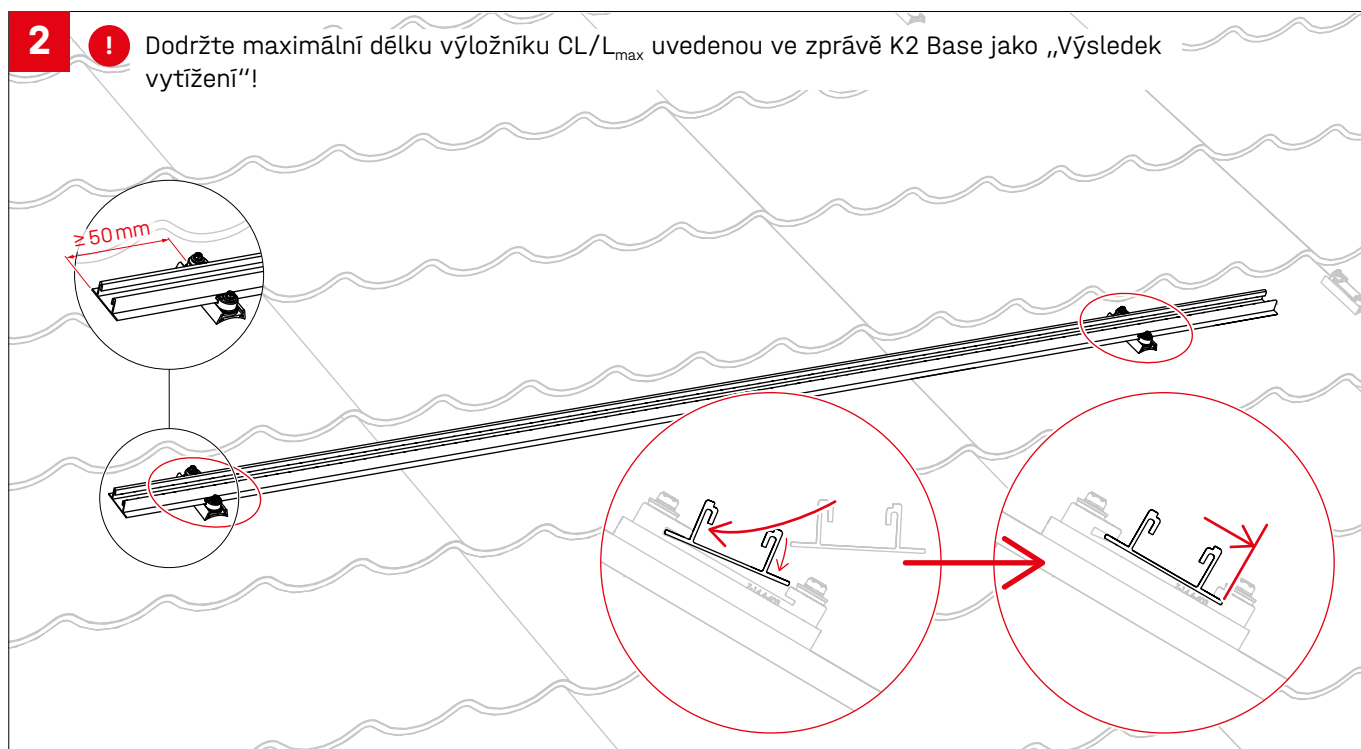


Montáž

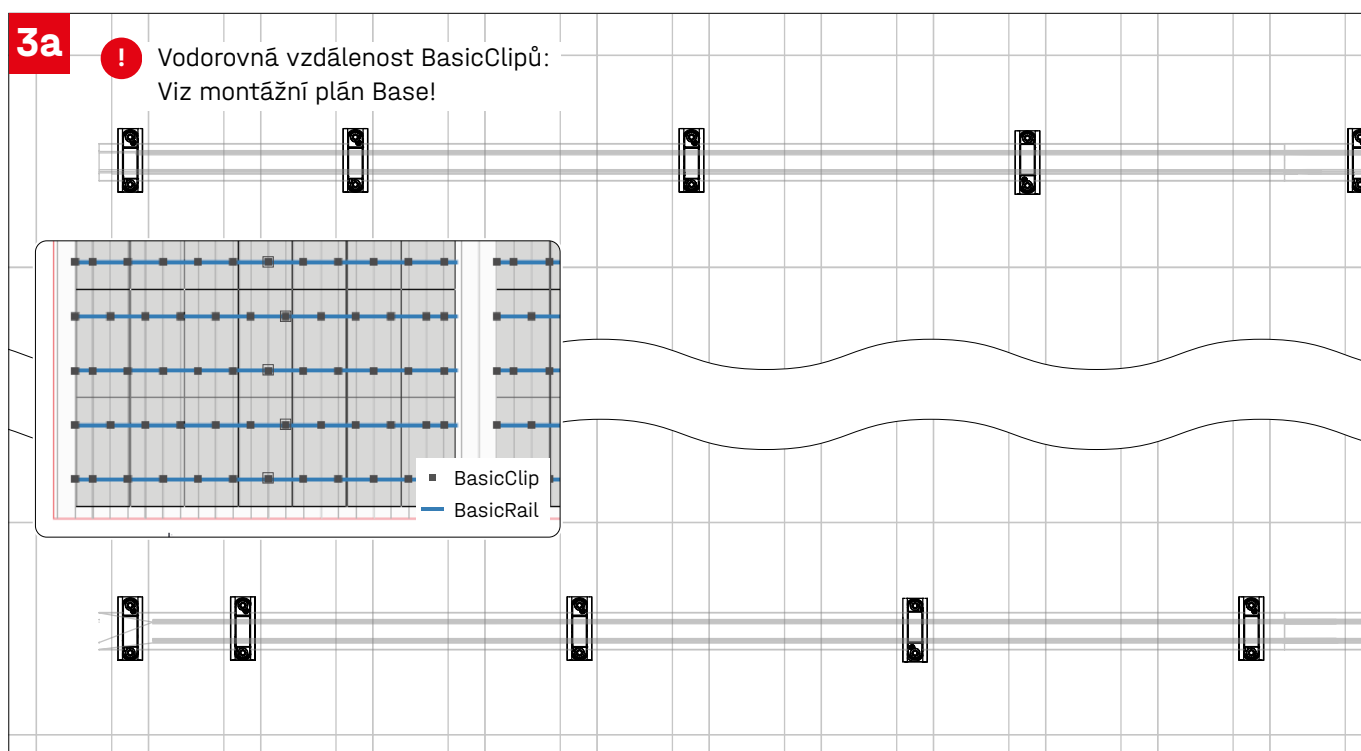
Umístění vnějších BasicClipů s adaptérem CSM

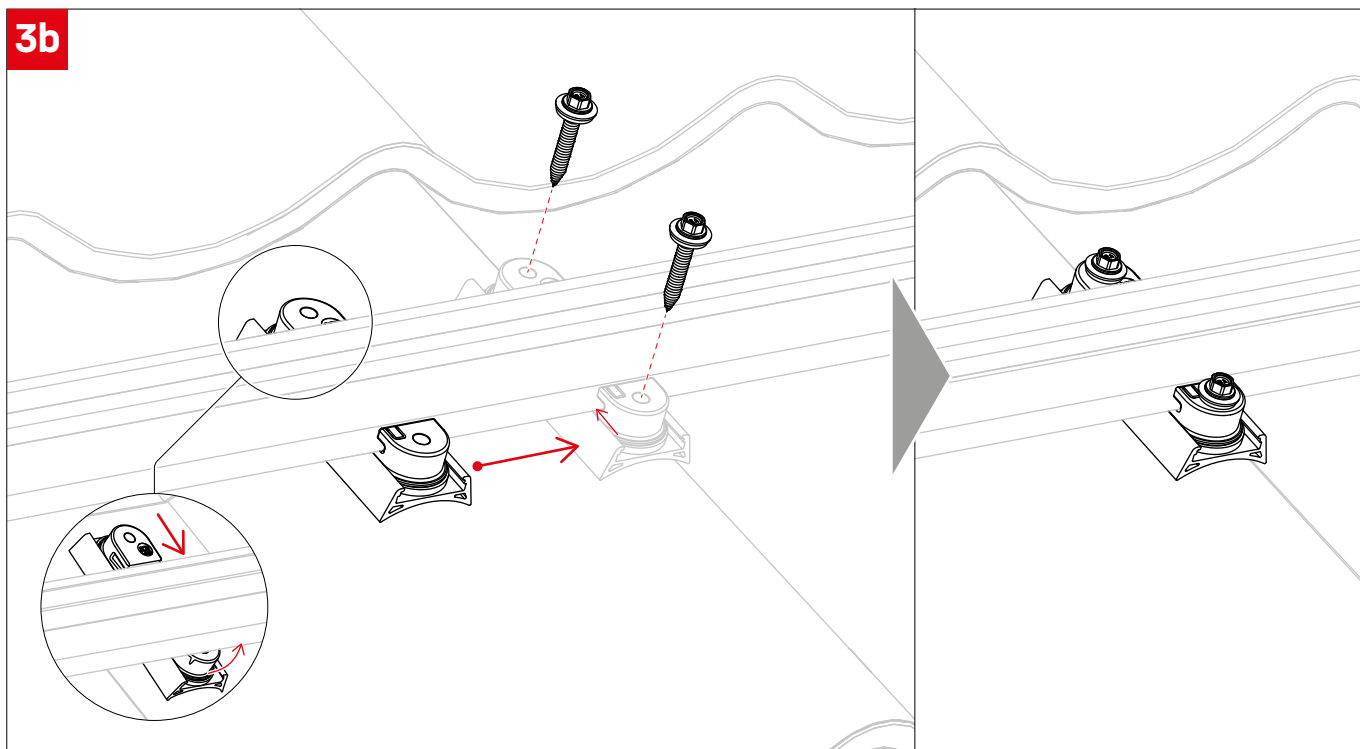
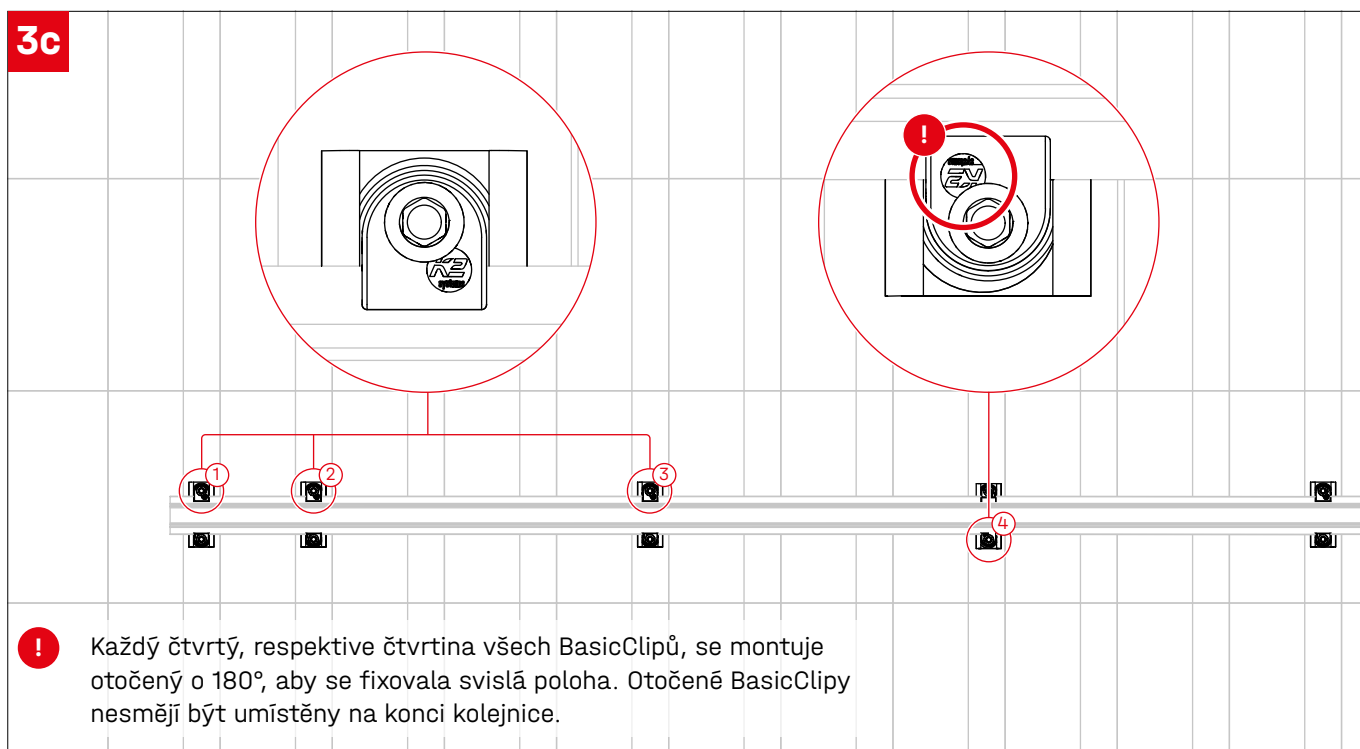


Pokládka BasicRail

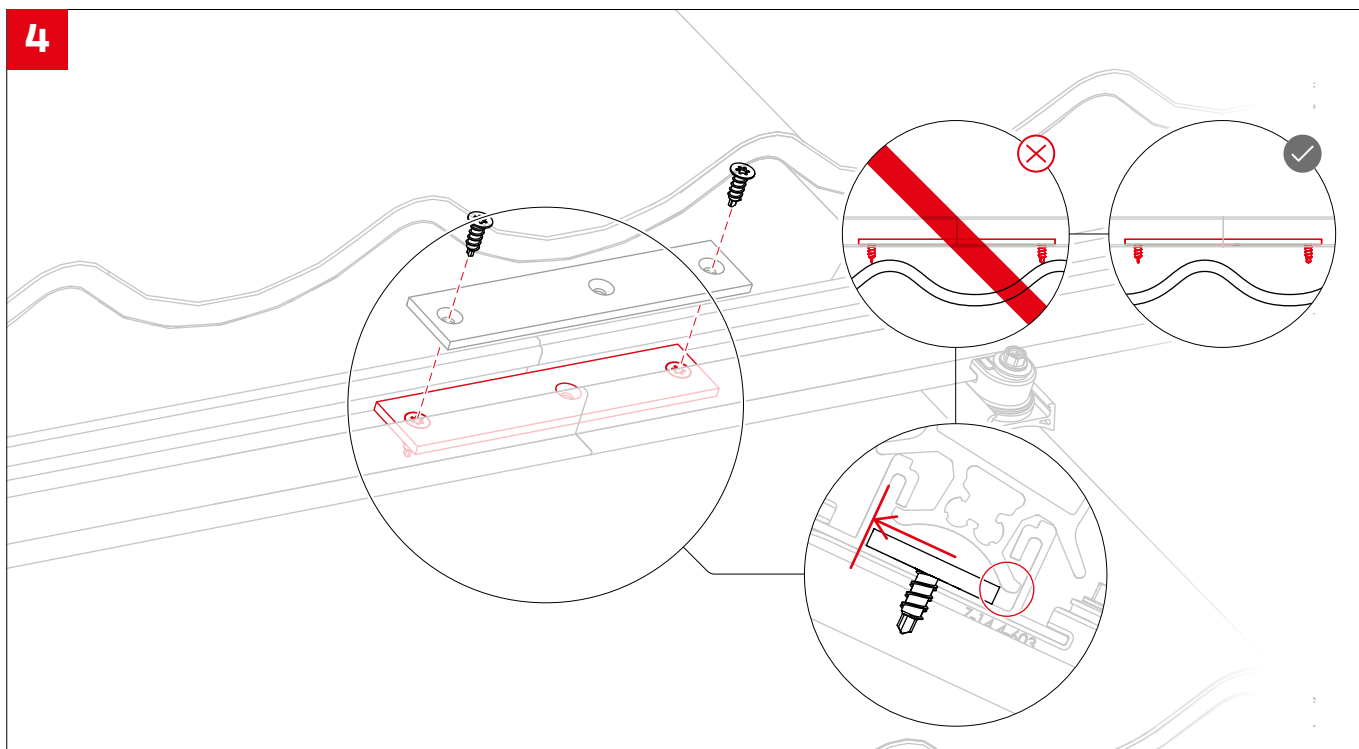


Umístění dalších BasicClipů s adaptérem CSM

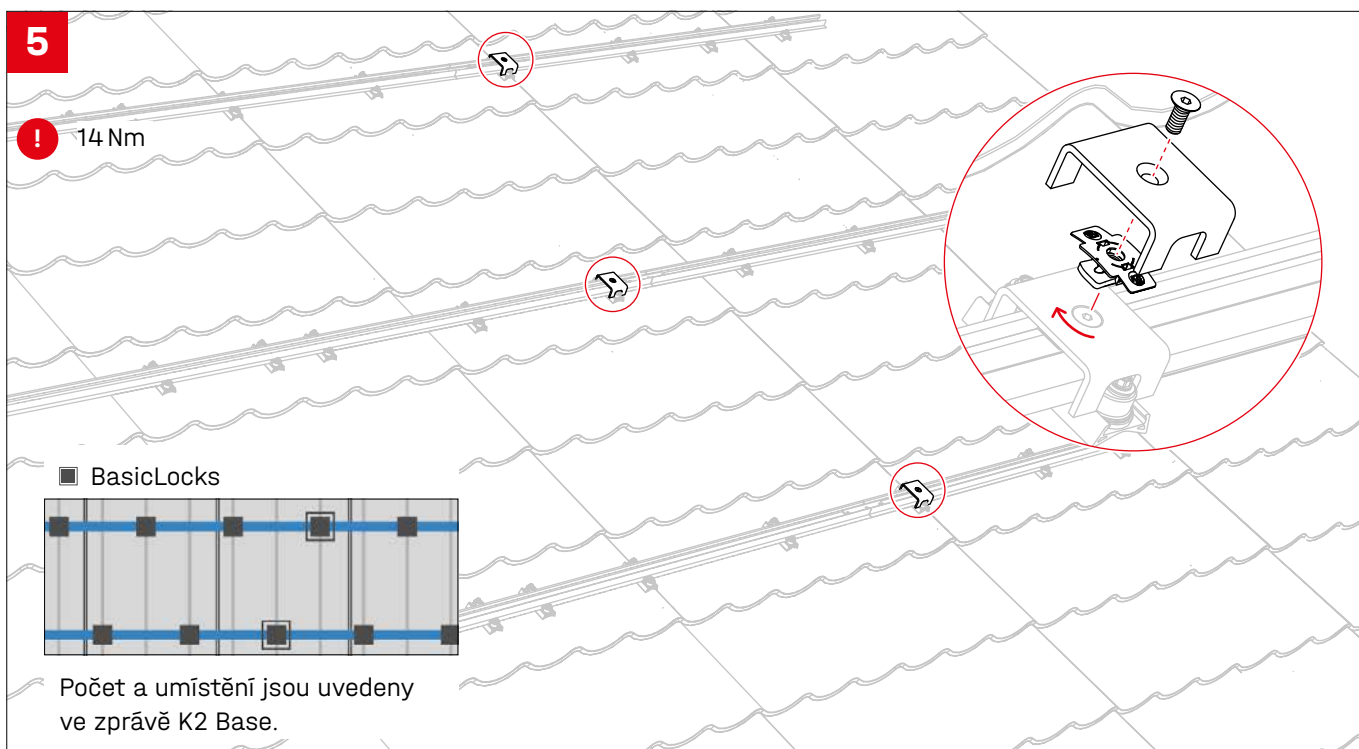


3b**3c**

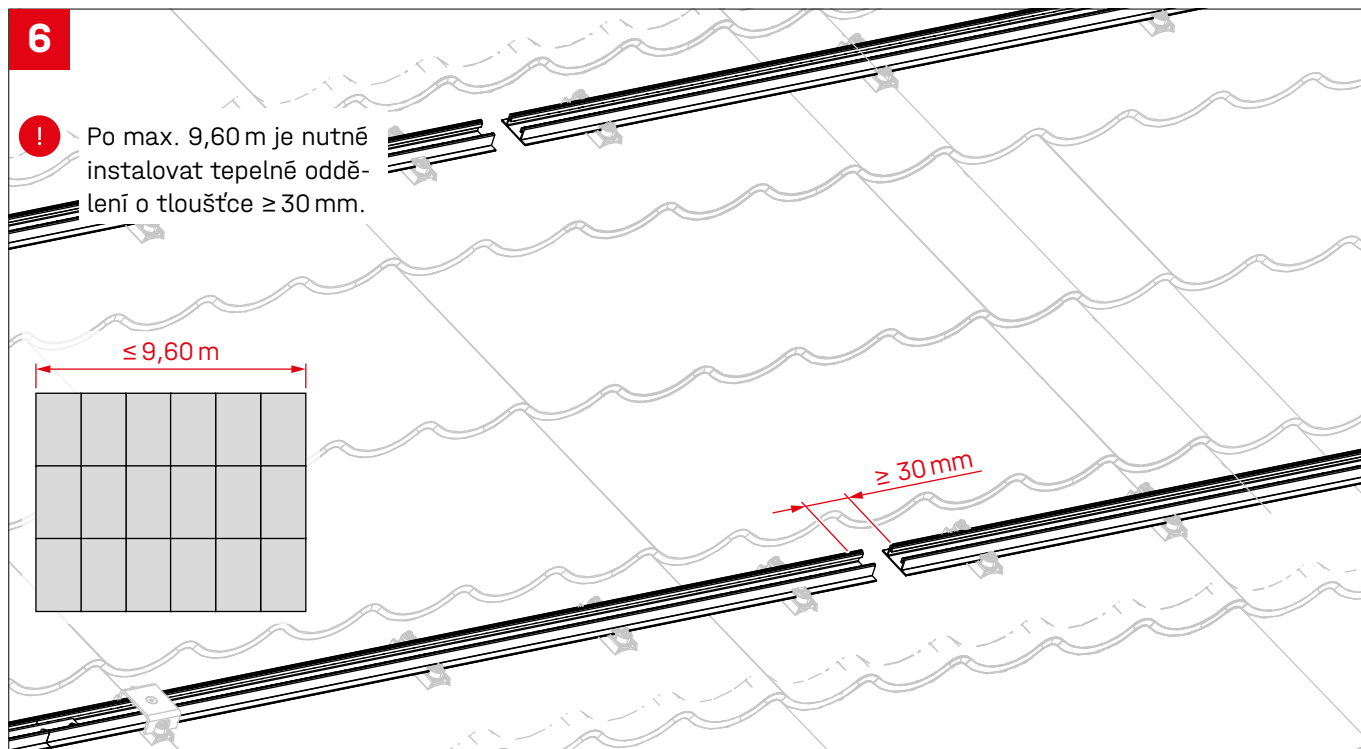
Spojka kolejnic BasicRail



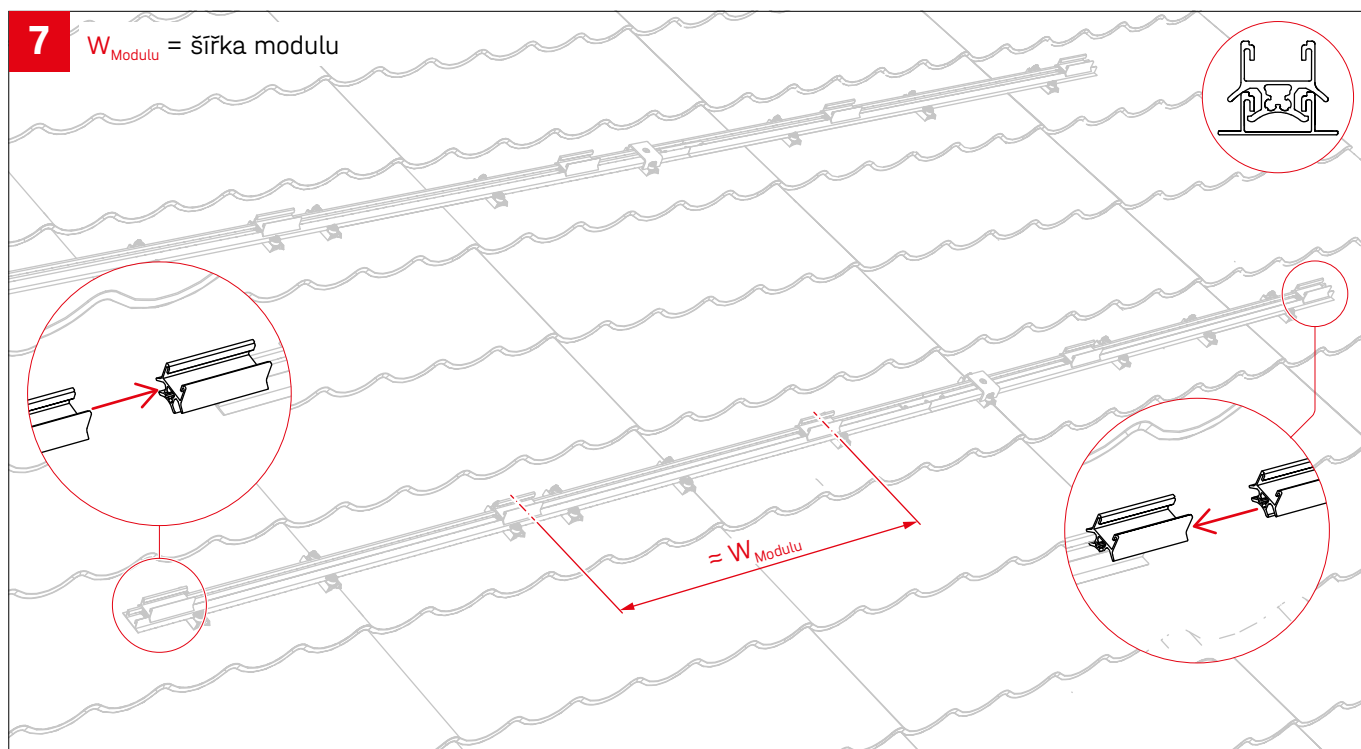
Umístění prvků BasicLock



Tepelná oddělení

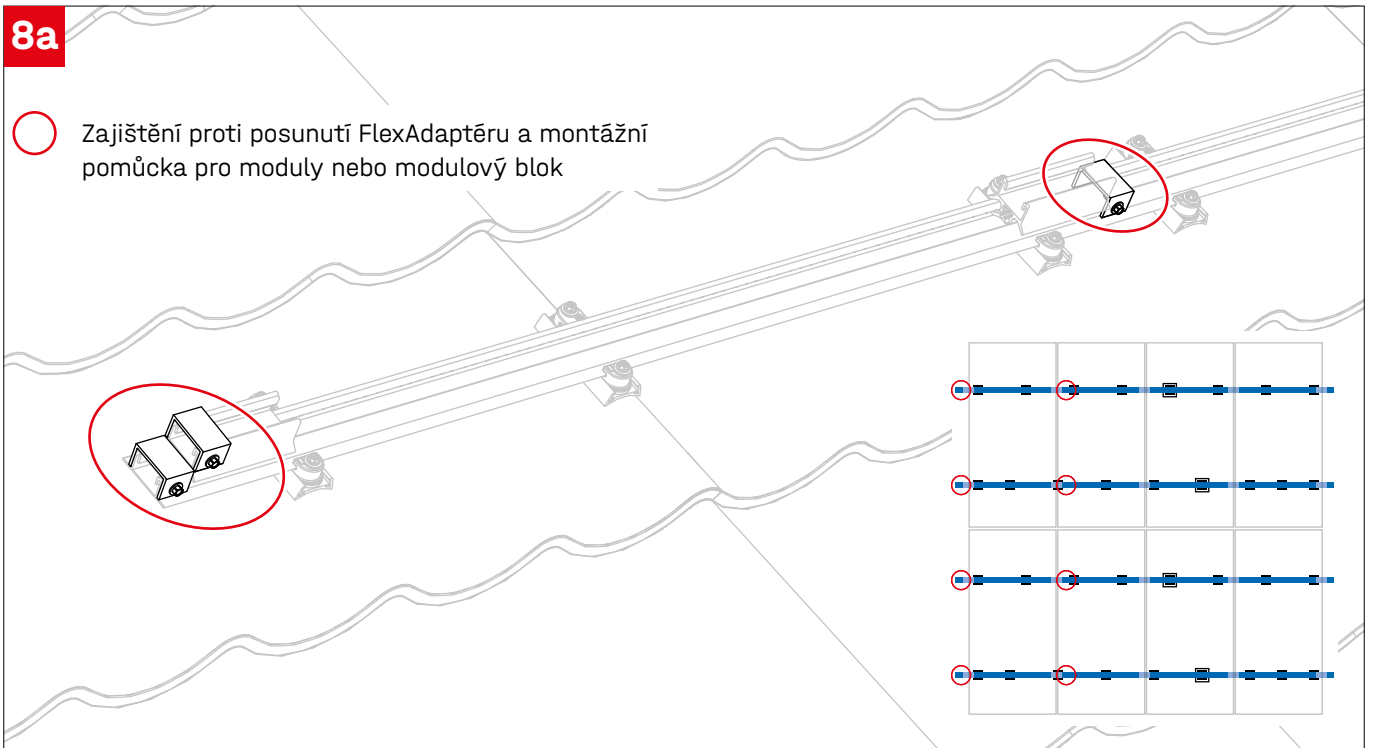


Umístění a upevnění FlexAdaptéru

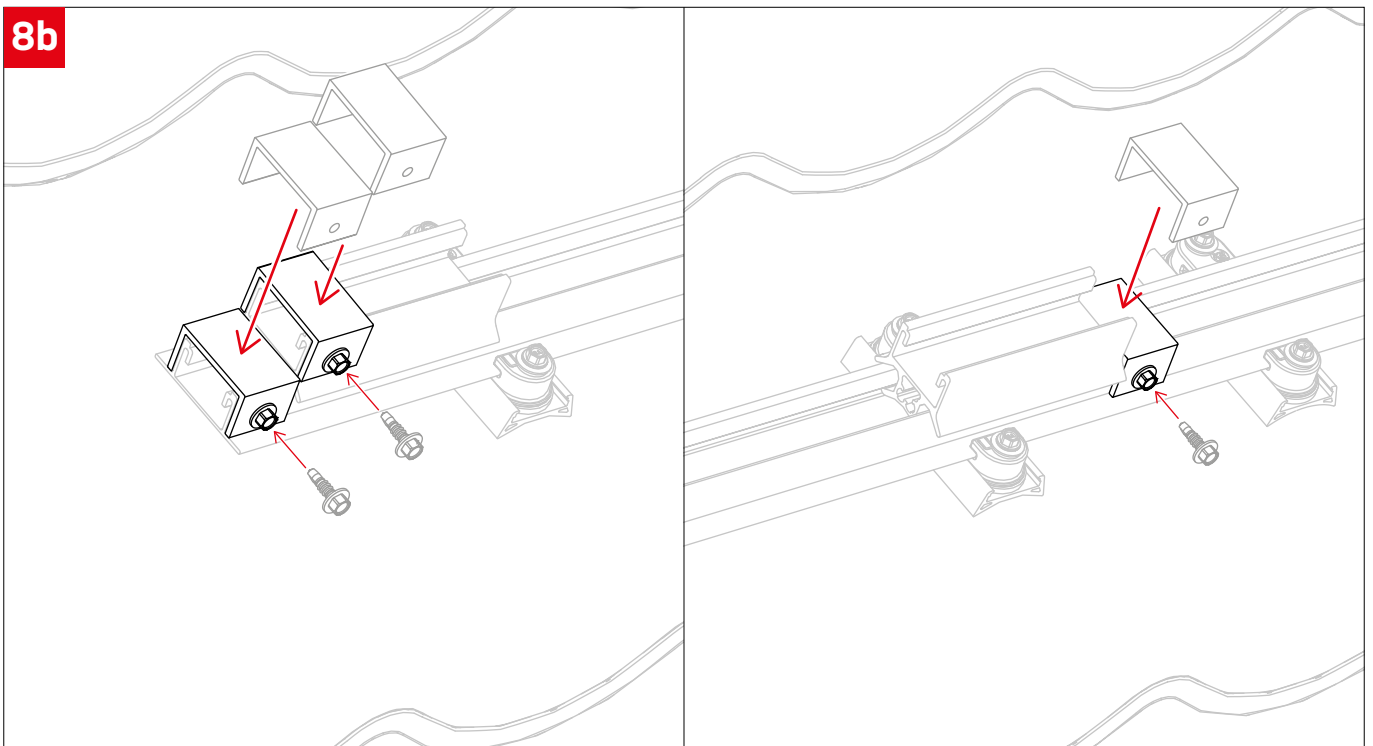


8a

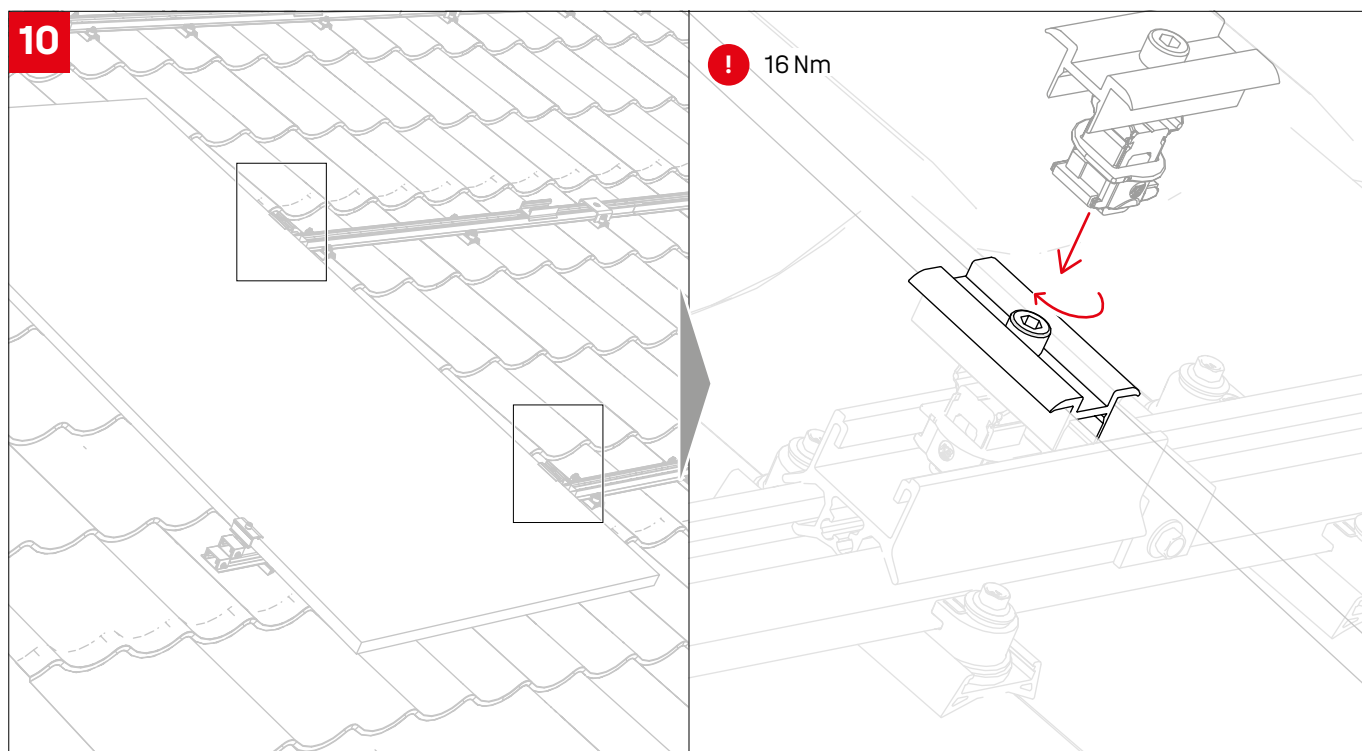
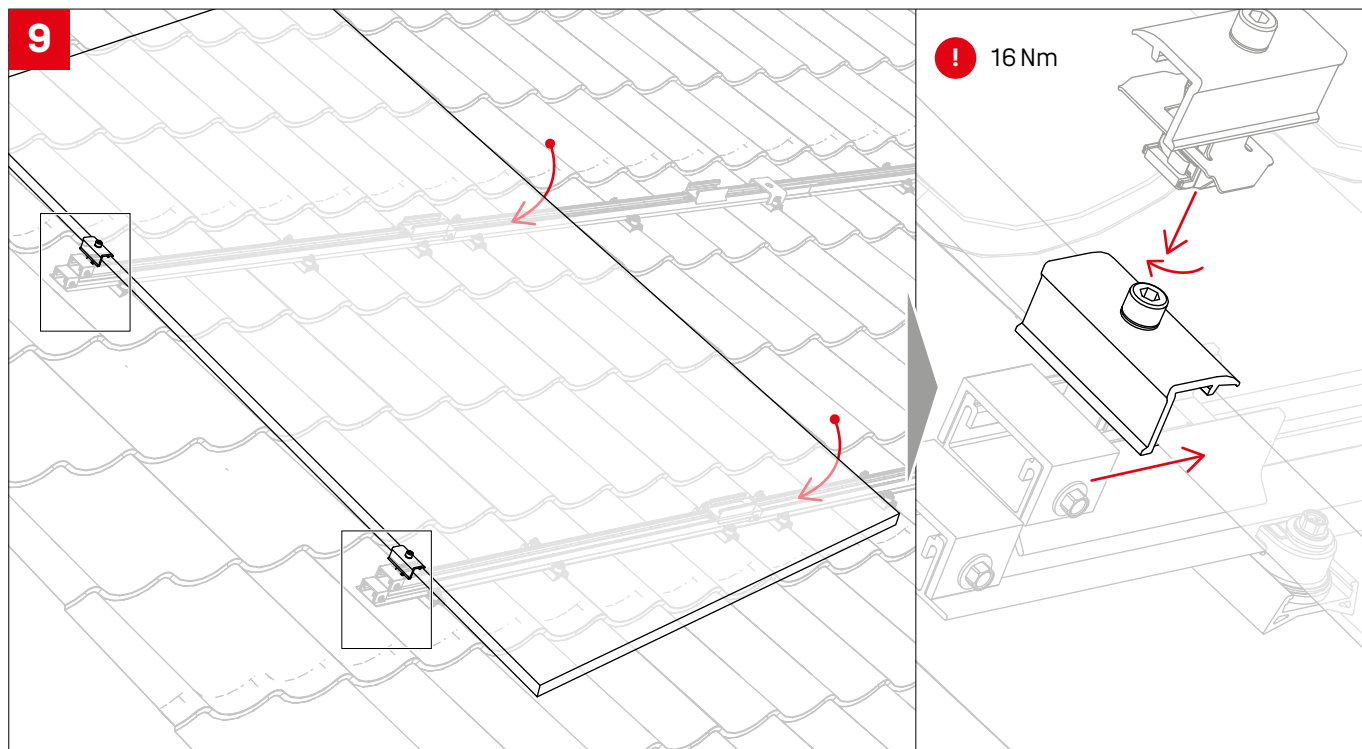
○ Zajištění proti posunutí FlexAdaptéru a montážní pomůcka pro moduly nebo modulový blok



8b



Montáž modulu





Connecting Strength

Děkujeme, že jste se rozhodli pro montážní systém K2.

Systémy společnosti K2 Systems se vyznačují rychlou a snadnou montáží.

Doufáme, že vám s tím pomůže i tento návod.

V případě připomínek, dotazů nebo nápadů na zlepšení jsme vám ochotně k dispozici. Všechny kontaktní údaje najdete na adrese:

- k2-systems.com/en/contact/
- **Servisní linka: +49 7159 42059-0**

Platí naše všeobecné dodací podmínky, které najdete na webu k2-systems.com

K2 Systems GmbH

Haldenstraße 1 · 71272 Renningen · Německo
+49 (0) 7159 - 42059 - 0 · info@k2-systems.com · k2-systems.com

BasicRail FlexAdapter Assembly CS V1 | 0426 · Změny vyhrazeny · Produktové obrázky jsou ilustrační a mohou se lišit od originálu.