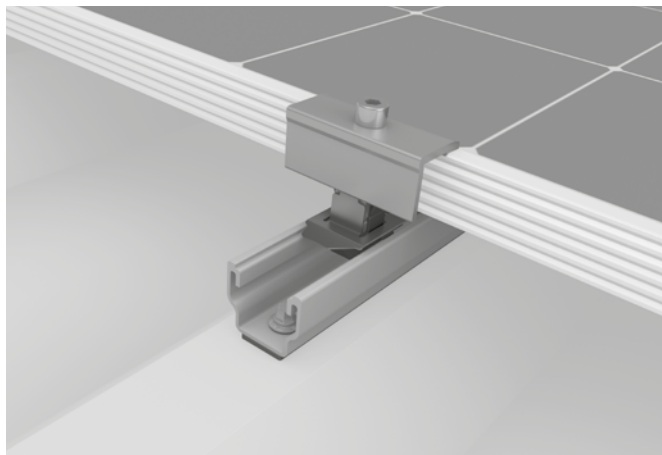




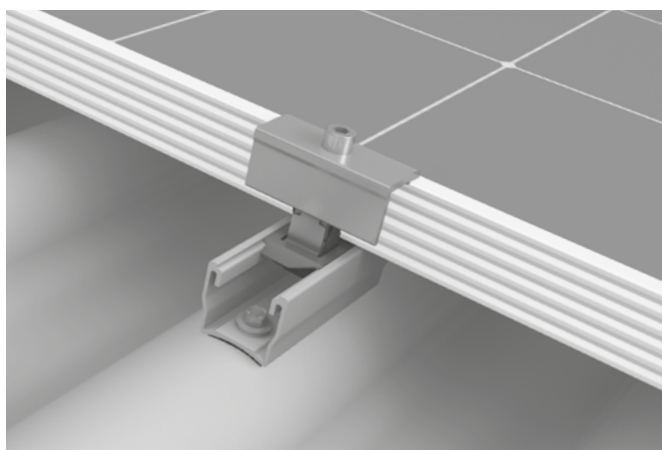
# Sistema K2 MultiRail

Collegamento al tetto e guida di montaggio in un unico componente. È possibile una progettazione rapida con un ridotto impiego di materiali. Il sistema può essere facilmente installato su tetti inclinati da 5 a 75° con lamiera grecata e lamiera ondulata. Durante l'installazione non sono necessarie preforature o fissaggi laboriosi nella sottostruttura del tetto.



## K2 MultiRail

- Assemblaggio con un solo componente su lamiera grecata e su pannelli sandwich
- Binario corto disponibile in varie lunghezze per applicazioni diverse, come ad esempio per requisiti di carico elevati



## K2 MultiRail CSM

- Installazione facile e veloce su lamiera ondulata
- Disponibili in varie lunghezze

## Punti salienti

### Con l'elevazione per una maggiore resa

- La combinazione con il tassello MK2 e il Peak Dome 6, del nostro sistema a tetto piano, consente l'elevazione del pannello a 10°
- Migliore angolo di irradiazione e quindi maggiore resa

### RailUp per una maggiore resa

- L'elevazione comporta una migliore ventilazione posteriore dei moduli e quindi la possibilità di ottenere rendimenti più elevati
- Facilità di installazione di microinverter e ottimizzatori di potenza



Ulteriori informazioni,  
tutti i dati tecnici  
e i componenti