

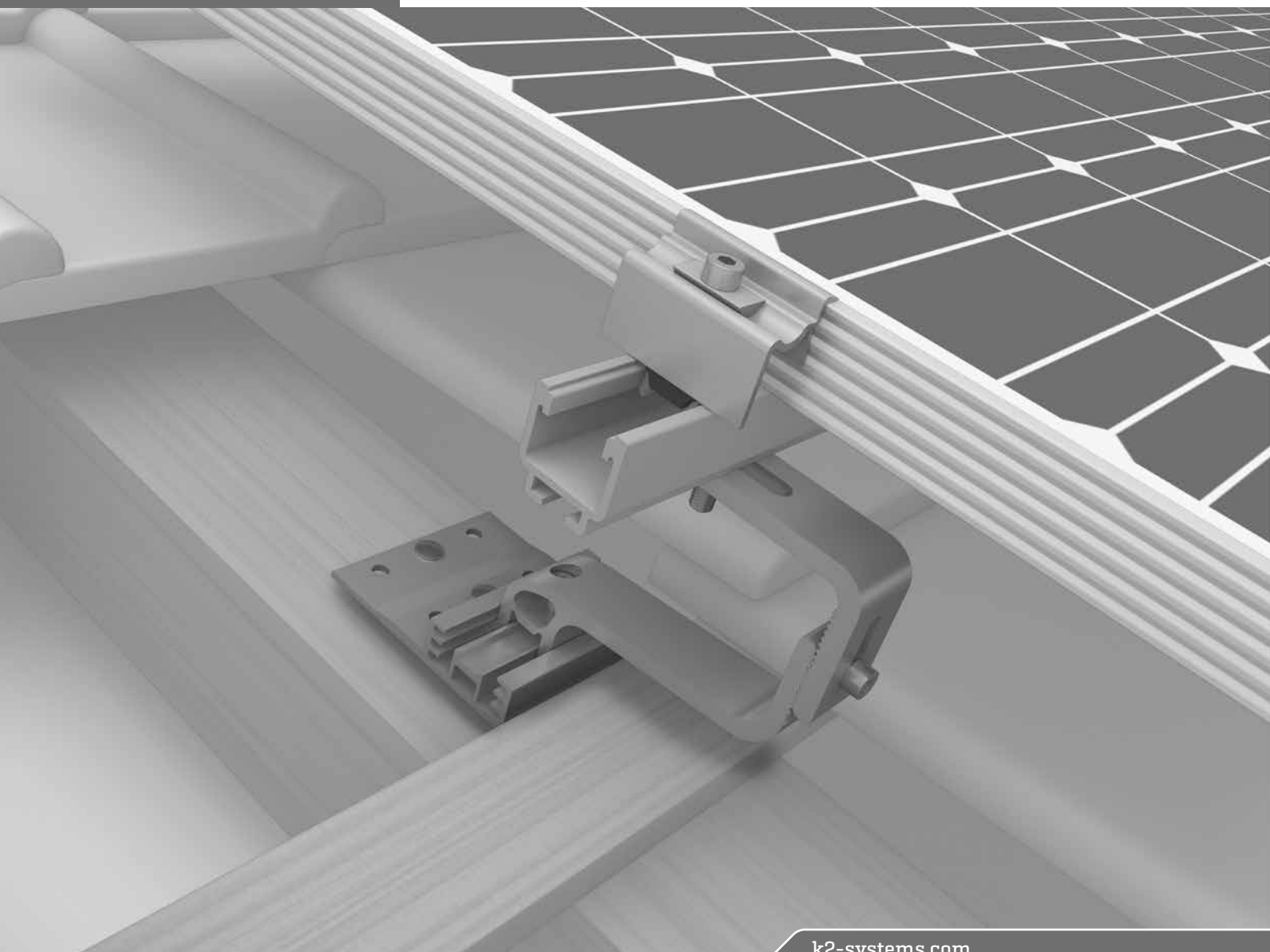
Wir unterstützen PV-Systeme



K2 Dachhaken mit Heco Topix-plus Schrauben befestigen

Verarbeitung gemäß ETA-19/0553

HANDBUCH



Inhalt

▶ Einleitung	3
▶ Voraussetzungen	4
· Allgemein	4
· Schraubendurchmesser	4
· Schraubenlänge im Verhältnis zur Sparrenhöhe	4
· Tragfähigkeit	5
· Randabstände	6
▶ Weitere Informationen	7
· Dokumentation	7
▶ Einbau	8
· Allgemein	8
· Unterlage des Dachhakens	8
· Mit Aufdachdämmung	9

Geprüfte Qualität – mehrfach zertifiziert

K2 Systems steht für sichere Verbindung, höchste Qualität und Präzision. Unsere Kunden und Geschäftspartner wissen das schon lange. Unabhängig Stellen haben unsere Kompetenzen und Komponenten geprüft, bestätigt und zertifiziert.

Unter k2-systems.com/de/technische-informationen finden Sie unsere Qualitäts und Produktzertifikate.

Übereinstimmungszeichen (Ü-Zeichen)



Das SpeedRail-System SpeedRail/SpeedClip hat die allgemeine bauaufsichtliche Zulassung Z-14.4-603.

Der CrossHook 3S hat die ETA-16/0709.

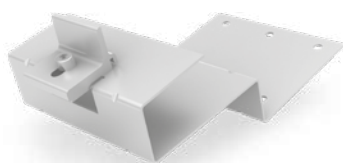
Die Schraubenverbindung zwischen K2 Dachhaken und der Dachunterkonstruktion hat die Aufgabe, die Kräfte, die auf die Photovoltaikanlage einwirken über den Dachhaken und die Schrauben in die tragende Dachunterkonstruktion einzuleiten und damit die Standsicherheit der Photovoltaikanlage zu gewährleisten. K2 Systems empfiehlt zur Befestigung seiner Dachhaken die Verwendung von HECO-Schrauben aus Edelstahl. Diese sind hochwertig und gewährleisten eine sichere und gute korrosionsbeständige Verbindung.

Das Rund-Langlochbild der K2 Dachhaken wurde insbesondere auf die Heco-Topix-Schrauben abgestimmt, sodass die Kombination eine besonders leistungsfähige Kraftübertragung unter Berücksichtigung der europäisch technischen Zulassung [ETA] erlaubt.

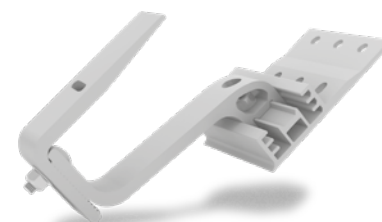
K2 Dachhaken mit Rund-Langlochbild und Heco-Topix Holzschrauben



CrossHook 3S & CrossHook 4S
2003215 / 2003144



CrossHook 2 Set
2003175



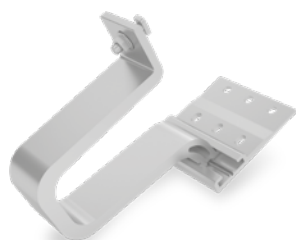
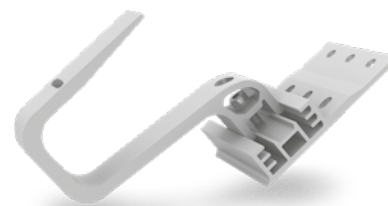
CrossHook 3S+/4S+
2002390 / 2002402



SingleHook 1.1
2001928



SingleHook Vario
2002651



SingleHook Alpin
2003155



HECO-TOPIX-plus Holzschraube, Tellerkopf

Abmessung	Art.-Nr.	Abmessung	Art.-Nr.
6×80	2004106	8×120	2004113
6×100	2004107	8×160	2004115
8×80	2004111	8×180	2004116
8×100	2004112	8×200	2004117

Voraussetzungen

Allgemein

Vor der Installation von Dachhaken muss grundsätzlich geprüft werden, ob das Dach in der Lage ist, die zusätzliche Last einer Photovoltaikanlage und die daraus resultierenden veränderten Lasten zu tragen. Dazu ist in der Regel ein statischer Nachweis notwendig. Bei bestehenden Dächern ist außerdem der Zustand der Konstruktion insbesondere der tragenden Hölzer vor Ort zu begutachten. Die regional gültigen Bauvorschriften diesbezüglich sind einzuhalten.

Sind die Voraussetzungen gegeben, ist die Schraubenverbindung gemäß Eurocode 5 zu berechnen. Darin werden die örtlichen Gegebenheiten, die Unterkonstruktion des Gebäudes und die Geometrie des Dachhakens berücksichtigt. Das

Berechnungsergebnis zeigt, ob die gewählte Schraubenart und -anzahl ausreichend Kräfte vom Dachhaken in die Holzunterkonstruktion übertragen kann. Die für die Berechnung erforderlichen Werte für die Heco-Topix-plus Schraube sind der ETA-19/0553 zu entnehmen. Der Rechenweg ist durch den Eurocode 5 vorgegeben. Die Heco-Topix-plus Schrauben dürfen für die Befestigung von Stahl- und Aluminiumdachhaken auf folgenden Holzarten mit bestimmten Mindestanforderungen verwendet werden:

Vollholz aus Nadelholz, Brettschichtholz, Balkenschichtholz, Brettspertholz und Furnierschichtholz. Weitere Details sind der ETA-19/0553 zu entnehmen.

Schraubendurchmesser

Die Wahl des Schraubendurchmessers hängt sowohl von der Sparrengeometrie ab, um die notwendigen minimalen Randabstände einzuhalten, als auch von den zu übertragenden Kräften laut Berechnung nach dem Eurocode. Das Rund-Langlochbild der K2 Dachhaken bietet die geometrischen Voraussetzungen für die Verwendung von Schraubendurchmessern von $\varnothing 6$ mm bis $\varnothing 8$ mm. Für diese wurden unter Berücksichtigung von exemplarischen Lastannahmen/Einwirkungen und den in der ETA definierten Schraubenwiderständen die Verbindungen rechnerisch nachgewiesen.

Schraubenlänge im Verhältnis zur Sparrenhöhe

Um die maximale Beanspruchung zu gewährleisten, muss die Eindringtiefe mindestens der Durchmesser mal 4 betragen ($\varnothing 6$ mm $\times 4 = 24$ mm min.; $\varnothing 8$ mm $\times 4 = 32$ mm min.). Nur dann kann die Schraube die angegebenen Kräfte aus dem Dachhaken in den Sparren einleiten.

Tragfähigkeit

Für die hier aufgeführten Schraubendimensionen wurden exemplarisch die Auszugswerte in Schraubenachse für verschiedene Holzklassen, für Massiv- oder Brettschichtholz und Einschraubwinkel von 90° zur Faserrichtung ermittelt. Bemessungswerte für Gewindeauszug (axiale Tragfähigkeit) in verschiedenen Holzklassen nach ETA-19/0553 mit Annahme $k_{mod} = 0,9$ (10 mm ungenutzte Gewindelänge für Grundplatte plus Unterlage wurde berücksichtigt)

Bemessungswert Gewindeauszug [kN] Holzklasse		C24	C27	C30	C35	C40	C45	C50
Holzrohddichte [kg/m ³]	Nutzbare Gewindelänge	350	370	380	400	420	440	460
∅ 6 × 80	70	3,43	3,58	3,66	3,82	3,97	4,12	4,27
∅ 6 × 100	70	3,43	3,58	3,66	3,82	3,97	4,12	4,27
∅ 8 × 80	70	4,58	4,78	4,89	5,09	5,29	5,49	5,69
∅ 8 × 100	80	5,23	5,47	5,58	5,82	6,05	6,28	6,51
∅ 8 × 120	100	6,54	6,83	6,98	7,27	7,56	7,85	8,13
∅ 8 × 160	100	6,54	6,83	6,98	7,27	7,56	7,85	8,13
∅ 8 × 180	100	6,54	6,83	6,98	7,27	7,56	7,85	8,13
∅ 8 × 200	100	6,54	6,83	6,98	7,27	7,56	7,85	8,13

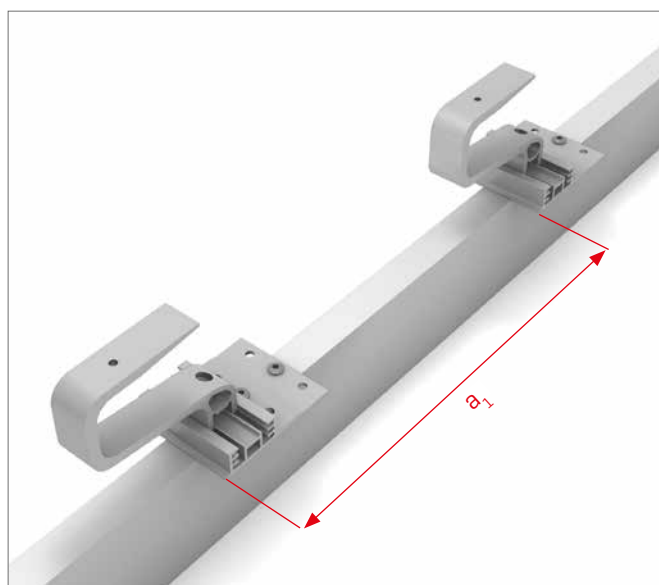
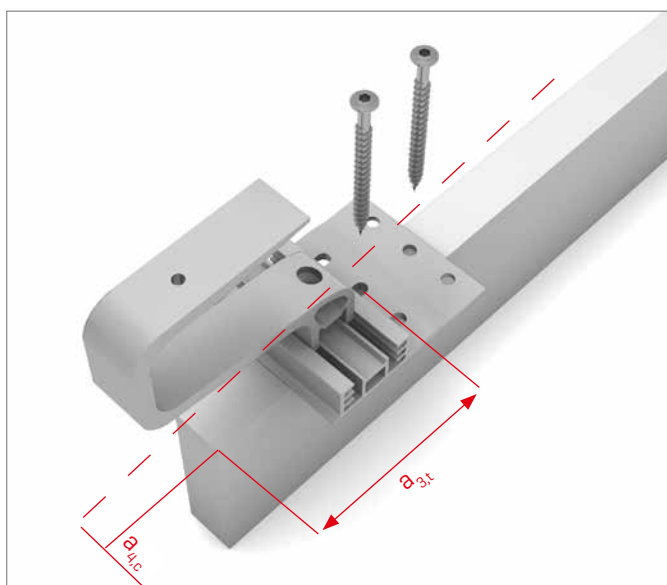
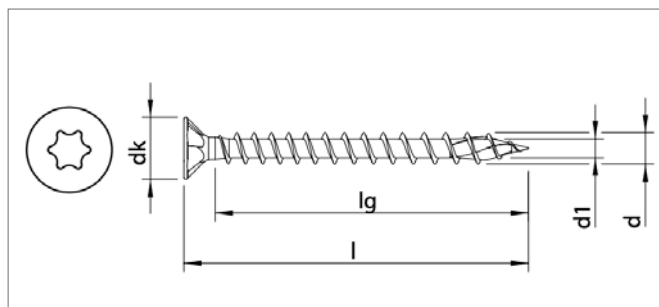
Durch das Rund-Langlochbild werden die Querlasten von nur einer der beiden Schrauben aufgenommen. Bei der Berechnung der Schraubverbindung muss auch die Interaktionsbemessung gemäß Eurocode 5 berücksichtigt werden. Bemessungswerte für Querlasten [Beanspruchung rechtwinklig zur Schraubenachse] mit Annahme $k_{mod} = 0,6$

Bemessungswert Querlasten [kN]	
∅ 6 mm	1,20
∅ 8 mm	1,36

Voraussetzungen

Randabstände

Der Eurocode 5 und die europäische Zulassung ETA-19/0553 legen minimale Randabstände der Schraube zum Hirnholzende [$a_{3,t}$] und zum unbelasteten seitlichen Rand [$a_{4,c}$] des Sparrens im Verhältnis zum Schraubendurchmesser fest. Dabei ist auch der minimale Abstand der Dachhaken untereinander auf einem Sparren [a_1] zu berücksichtigen. Für K2 Dachhaken mit Rund-Langlochbild in Kombination mit Heco-Topix Schrauben der aufgeführten Abmessungen gelten die folgenden Abstände:



Schraube HECO-Topix	K2 Art.Nr.	d [mm]	L [mm]	Lg [mm]	Antrieb	Bohrer Ø zum Vorbohren [mm]	Max. Einschraubdrehmoment [Nm]	$a_{4,c}$ [mm]	Min. Sparrenbreite [mm]	$a_{3,t}$ [mm]	a_1 [mm]
6x80	2004106	6	80	70	T25	4,0	5,3	18	36	150	150 *
6x100	2004107	6	100	70	T25	4,0	5,3	18	36	150	150 *
8x80	2004111	8	80	70	T40	5,0 [Nadelholz] 6,0 [Laubholz]	12,6	24	48	200	200 *
8x100	2004112	8	100	80	T40	5,0 [Nadelholz] 6,0 [Laubholz]	12,6	24	48	200	200 *
8x120	2004113	8	120	100	T40	5,0 [Nadelholz] 6,0 [Laubholz]	12,6	24	48	200	200 *
8x160	2004115	8	160	100	T40	5,0 [Nadelholz] 6,0 [Laubholz]	12,6	24	48	200	200 *
8x180	2004116	8	180	100	T40	5,0 [Nadelholz] 6,0 [Laubholz]	12,6	24	48	200	200 *
8x200	2004117	10	200	100	T40	5,0 [Nadelholz] 6,0 [Laubholz]	12,6	24	48	200	200 *

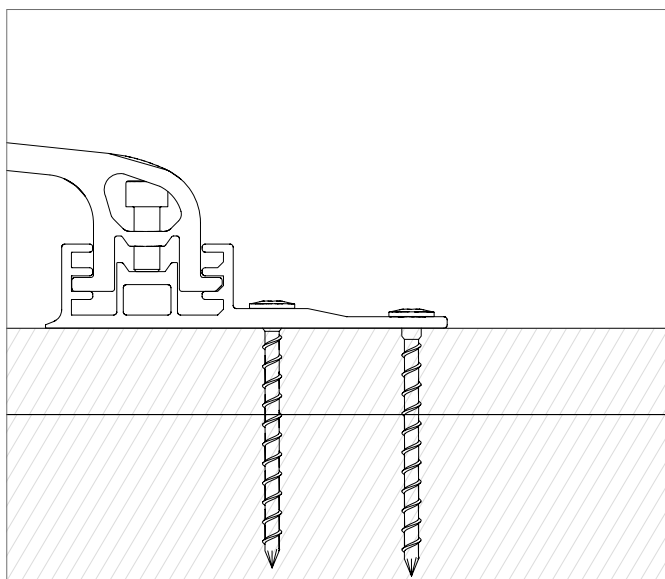
* bei Douglasienholz ist der Wert um 50 % zu erhöhen

$a_{4,c}$ Min. Randabstand zur Sparrenseite

a_1 Min. Abstand der Dachhaken auf einem Sparren

$a_{3,t}$ Min. Abstand zum unteren Sparrenende/Hirnholz

Allgemein



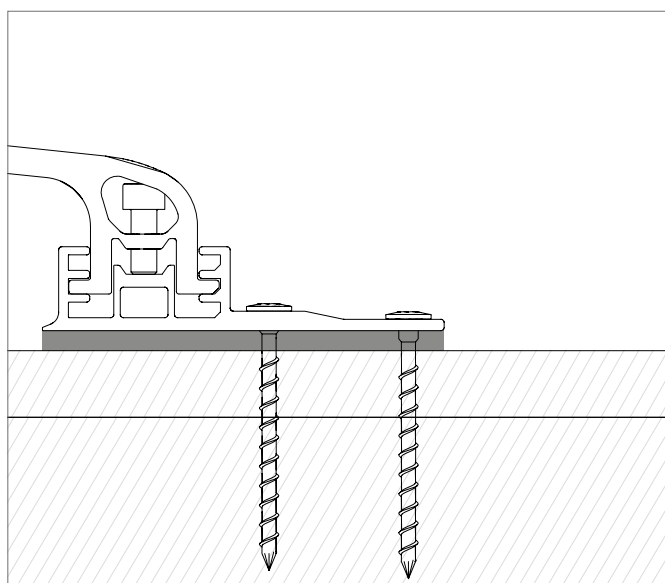
Es müssen immer mindestens 2 Schrauben für die Befestigung eines Dachhakens auf der Holzunterkonstruktion verwendet werden. Die Schrauben dürfen mit Vorbohren oder ohne Vorbohren verschraubt werden.

Bei Schraubendurchmesser 8 mm darf nur ohne Vorbohren verschraubt werden, wenn die Holzart der Unterkonstruktion Nadelholz ist. Wenn Sie vorbohren müssen (bei \varnothing 8 mm und Holzart Laubholz), ist der empfohlene Bohrerdurchmesser für 8er-Schraube = 6 mm für Laubholz [5 mm für Nadelholz], für 6er-Schraube = 4 mm.

Wählen Sie als Antrieb zum Verbau der Schrauben für \varnothing 6 mm: T25 und für \varnothing 8 mm: T40. Das maximale Einschraubmoment beträgt 5,3 Nm für \varnothing 6 mm und 12,6 Nm für \varnothing 8 mm.

Wählen Sie die entsprechende Einstellung am Akkuschauber. Die HECO-Topix-Schraube hat eine Gleitbeschichtung, die ein reibungsloses und schnelles Einschrauben ermöglicht. Der Tellerkopf der Schraube muss nach dem Einschrauben bündig und flach auf der Grundplatte des Dachhakens aufliegen. Die Schraube muss vollständig im Holz der UK sitzen d.h. ein Herausragen der Schraubenspitze aus dem tragenden Vollholz ist unzulässig.

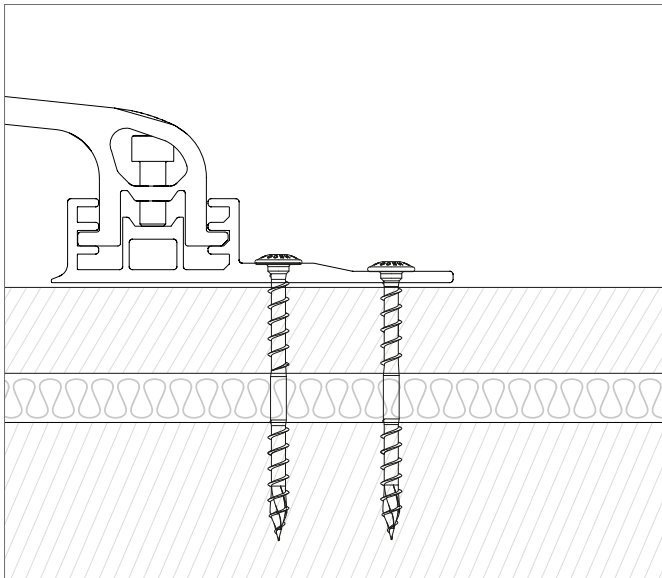
Unterlage des Dachhakens



Falls der Dachhaken zum Höhenausgleich unterlegt wird, darf die Unterlage nur so hoch sein, dass das Gewinde der Schraube noch vollständig im Sparrenholz sitzt und nicht etwa im Unterlegholz, da dies keine Zug- und Querkräfte in die Dachkonstruktion einleiten kann.

Einbau

Mit Aufdachdämmung



Falls eine Aufdachdämmung vorhanden ist muss die Schraubenlänge so gewählt werden, dass die Mindesteinschraubtiefe der Schraube im Sparrenholz eingehalten wird.

Das heißt, die Höhe der Dachhakengrundplatte plus Höhe der Aufdachdämmung dürfen nicht höher als die Schraubenlänge sein. Es wird außerdem eine besondere Schraube (z.B. HECO-TOPIX-Plus Therm) für Aufsparrendämmung in druckweichen Dämmstoffen empfohlen.

Mit Ihrem Unterkopfgewinde wird diese in der Konterlatte fixiert. Einwirkende Druckkräfte werden so über die Konterlatte in die Schrauben übertragen. Das Eindrücken der Konterlatte in den Dämmstoff wird somit verhindert.

Bauseits sollte geprüft werden, ob die Befestigung der Konterlattung ausreichend Schub-/Hangabtriebskräfte aufnehmen kann. Die Verschraubung der Konterlattungen kann durch zusätzliche Zugschrauben verbessert werden. In der ETA 19/0553 Anhang F sind dafür mechanische Modelle und Bemessungshilfen beschrieben.

Dokumentation

Zu Rückverfolgungszwecken der HECO-Schrauben sollten Sie die 12-stellige Chargennummer, die auf der Verpackung und in den Lieferdokumenten angegeben ist, dokumentieren und im Falle von Problemen oder Beanstandungen bei HECO angeben.



Quellen:

Eurocode 5 (DIN EN 1995-1), Europäische Technische Zulassung ETA-19/0553, HECO-TOPIX-plus-Schrauben

Die Angaben in diesem Handbuch wurden gründlich geprüft. Der Planer, Monteur und Nutzer ist dennoch verpflichtet, die notwendigen Gesetze, Regelwerke und geltenden Normen selbst zu prüfen und einzuhalten.

Vielen Dank, dass sie sich für ein K2 Montagesystem entschieden haben.

Systeme von K2 Systems sind schnell und einfach zu montieren. Wir hoffen, diese Anleitung hat Ihnen dabei geholfen. Für Anregungen, Fragen oder Verbesserungsvorschläge stehen wir Ihnen gerne zur Verfügung. Alle Kontaktdaten finden Sie unter:

- ▶ k2-systems.com/de/kontakt
- ▶ **Service-Hotline: +49 (0)7159 42059-0**

Es gilt deutsches Recht unter Ausschluss des UN-Kaufrechtes. Gerichtsstand ist Stuttgart.

Es gelten unsere ALB; einzusehen unter: k2-systems.com

K2 Systems GmbH
Industriestraße 18
71272 Renningen
Germany
+49 (0) 7159 - 42059 - 0
info@k2-systems.com
www.k2-systems.com