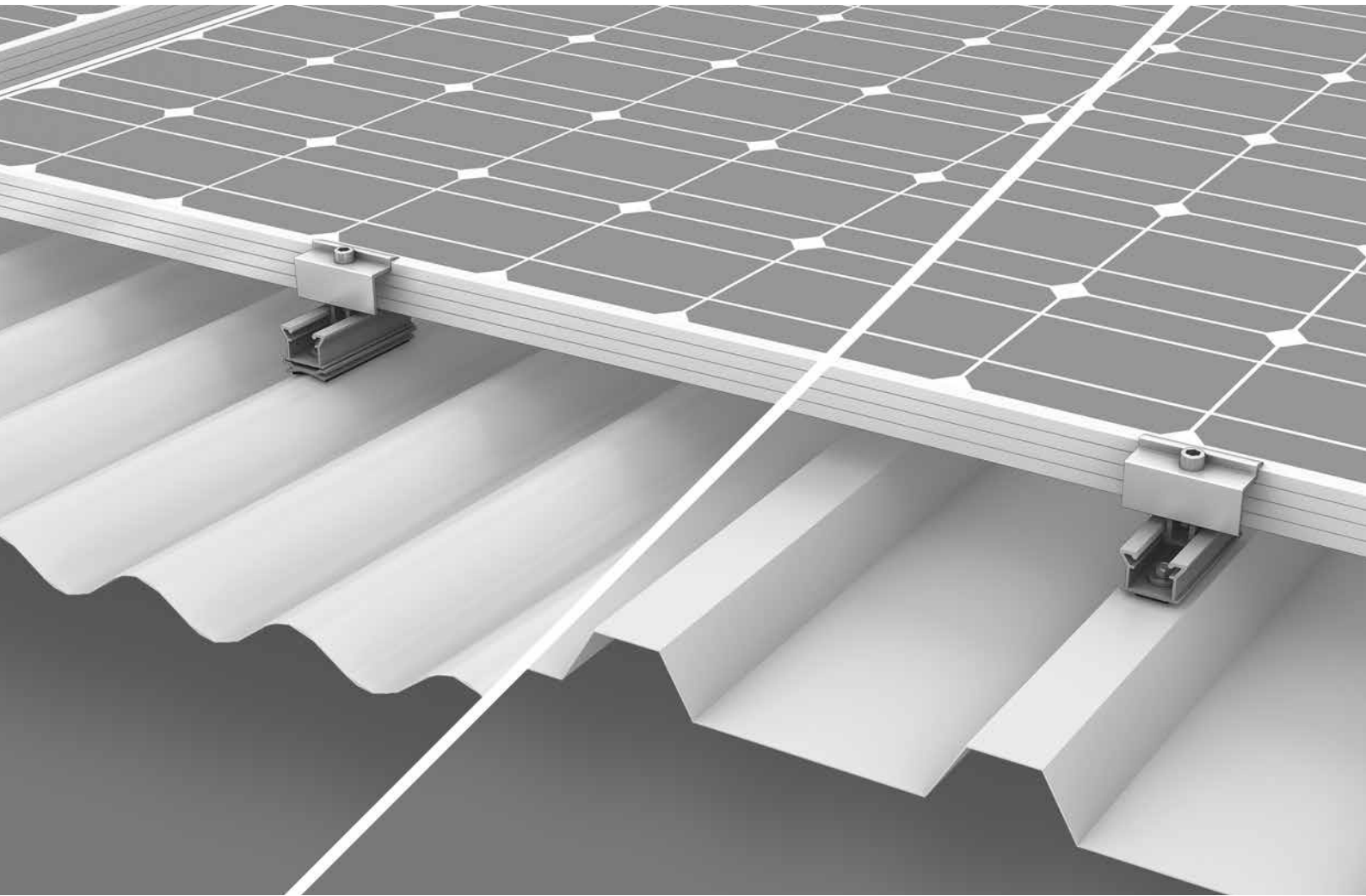
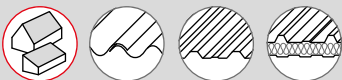




# Sistema MicroRail



- / Sin necesidad de sujeción a las correas, por lo que hay que determinar menos parámetros del tejado
- / Instalación rápida y sencilla en chapa ondulada mediante un adaptador, así como directamente en chapa trapezoidal
- / Solo dos longitudes de guía para todos los casos de carga

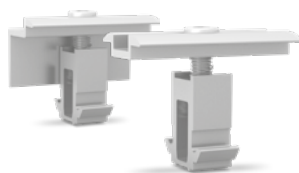


## Componentes



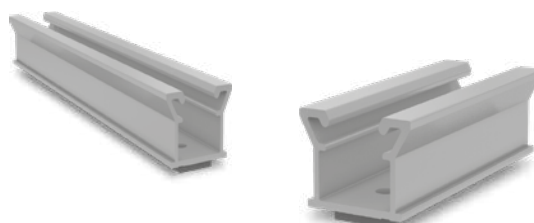
### MicroRail 10/25 CSM

- / Disponible como set con MicroRail y adaptador
- / Chapa ondulada con un radio de 22 – 45 mm



### MiniClamp MC/EC 30 - 50 mm

Pletinas de módulos universales



### MicroRail 10/25

Para las chapas trapezoidales o paneles sándwich

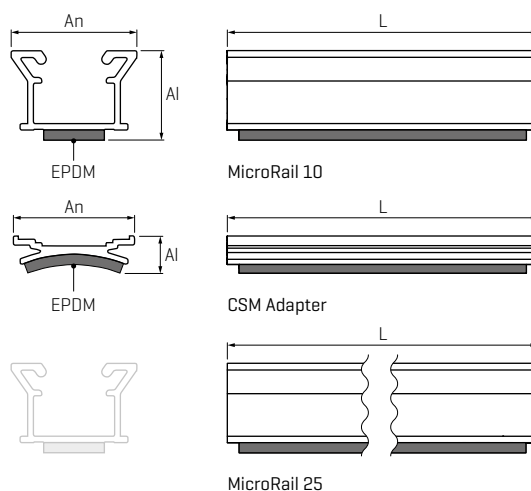


### Tornillos auto-taladrantes

Auto sellado y perforado

## Datos técnicos

MicroRail System	
<b>Campo de aplicación</b>	Chapa ondulada, Chapa trapezoidal o Chapa sándwich; Inclinación del tejado: 5 – 75°
<b>Tipo de fijación / anclaje al techo</b>	Atornillado a la cubierta con tornillos auto-taladrantes
<b>Requisitos</b>	<ul style="list-style-type: none"> <li>▪ Grosor de chapa: <math>\geq 0,4</math> mm de acero o <math>\geq</math> Aluminio de 0,5 mm</li> <li>▪ Paneles sándwich: se requiere aprobación del fabricante</li> <li>▪ Ancho de las grecas de la chapa trapezoidal: <math>\geq 22</math> mm *</li> <li>▪ Zona necesaria de chapa trapezoidal alrededor del taladro: <math>0 \geq 20</math> mm.</li> <li>▪ Radio de la chapa ondulada: 22 – 45 mm</li> <li>▪ Grosor de módulo: 30 – 50 mm</li> </ul>
<b>Orientación módulos</b>	Horizontal
<b>Material</b>	Aluminio [EN AW-6063 T66 / EN AW-6082 T6]; EPDM
<b>Dimensiones An * Al * L [mm]</b>	<ul style="list-style-type: none"> <li>▪ MicroRail 10/25</li> <li>▪ MicroRail CSM</li> </ul>
	37 × 26 × 92 / 242 36 × 11 × 92



\* La dimensión mínima específica del proyecto para el ancho de las grecas se da a conocer en el informe de Base.