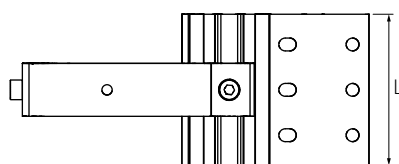
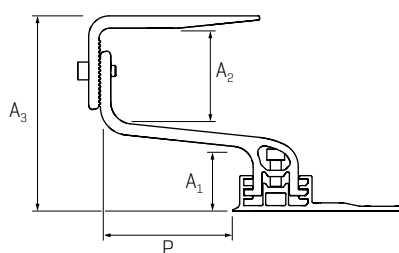


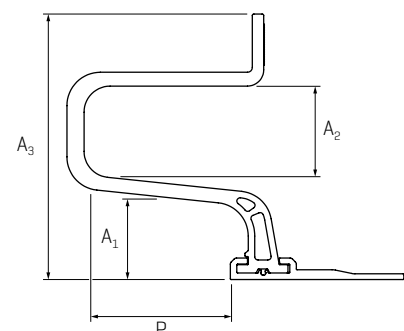
## Ganci de tetto per SingleRail

Tipo/immagine	Materiale	Larghezza base [L]	Altezza sotto braccetto [A <sub>1</sub> ] Altezza braccetto [A <sub>2</sub> ] Altezza complessiva [A <sub>3</sub> ]	Profondità del braccetto [P]	Codice articolo
<b>CrossHook 3S Set</b> 	Alluminio	100 mm	<ul style="list-style-type: none"> <li>40/47/54 mm</li> <li>56 mm</li> <li>Ca. 123/130/137 mm</li> </ul>	83 mm	2003215
<b>CrossHook 4S Set</b> 	Alluminio	100 mm	<ul style="list-style-type: none"> <li>40/47/54 mm</li> <li>55 - 85 mm</li> <li>120,5 - 165 mm</li> </ul>	83 mm	2003144
<b>SingleHook 1.1*</b> 	Alluminio	100 mm	<ul style="list-style-type: none"> <li>47,1 mm</li> <li>56 mm</li> <li>162,9 mm</li> </ul>	83 mm	2001928
<b>SingleHook Alpin</b> 	Alluminio	100 mm	<ul style="list-style-type: none"> <li>35 mm</li> <li>60 mm</li> <li>169 mm</li> </ul>	110 mm	2003155
<b>CrossBoard per CrossHook 3S/4S e SingleBoard per SingleHook 1.1</b> 	Alluminio	2100 mm	Siehe CrossHook 3S/4S rispettivamente SingleHook 1.1!		2001972 / 2002935
<b>CrossHook 2 (BS EN 490)</b> 	Alluminio	150 mm	<ul style="list-style-type: none"> <li>44 mm</li> <li>46 mm</li> <li>100 mm</li> </ul>	116 mm	2003175
<b>SingleHook Vario*</b> 	Acciaio inox	100 mm	<ul style="list-style-type: none"> <li>45 - 65 mm</li> <li>68 mm</li> <li>172 - 192 mm</li> </ul>	110 mm	2002651

Schema dimensionale CrossHook




Schema dimensionale SingleHook



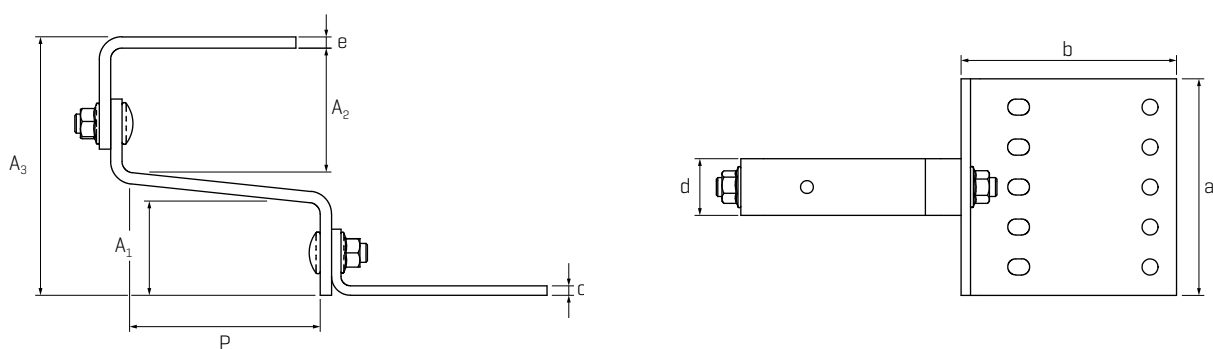
\*Utilizzabile esclusivamente con SingleRail

## Ganci de tetto per SolidRail

Tipo/immagine	Piastra di base [a x b x c]	Braccetto [d x e]	Braccetto [A <sub>1</sub> ]/[A <sub>2</sub> ]	Altezza complessiva [A <sub>3</sub> ]	Profondità del braccetto [P]	Codice articolo
<b>CrossHook 3S+/4+<sup>*1</sup></b> 	100 x 124 x 3,5 - 6,0 mm	35 x 8,5 mm	<ul style="list-style-type: none"> <li>3S+: 40/47/54 mm / 56 mm</li> <li>4S+: 40/47/54 mm / 55 - 85 mm</li> </ul>	<ul style="list-style-type: none"> <li>3S+: Ca. 123/130/137 mm</li> <li>4S+: 120,5 - 165 mm</li> </ul>	83 mm	2002390 / 2002402
<b>Gancio standard<sup>*2</sup></b> 	150 x 60 x 5 mm	30 x 6 mm	47/65 mm	134 mm	98 mm	1000001
	180 x 80 x 4 mm	35 x 6 mm	38/69 mm	124 mm	91 mm	1000096
	180 x 80 x 4 mm	35 x 6 mm	47/68 mm	138 mm	124 mm	1001508
	180 x 80 x 5 mm	40 x 8 mm	47/55 mm	121 mm	87 mm	1000764
<b>Vario 1<sup>*2</sup></b> 	150 x 60 x 5 mm	30 x 6 mm	43 / 41 - 71 mm	112 - 145 mm	95 mm	1000125
<b>Vario 2<sup>*2</sup></b> 	140 x 55 x 5 mm	30 x 6 mm	49 - 58 / 57 - 76 mm	128 - 156 mm	94 mm	1000107
<b>Tegole piane<sup>*3</sup></b> 	75 x 52 x 4 mm	75 x 4 mm	34/62 mm	119 mm	234 mm	2003073
<b>Copertura in ardesia<sup>*2</sup></b> 	40 x 250 mm	40 x 65 mm	-/60 mm	72 mm	72 mm	1000373
<b>Coppo<sup>*2</sup></b> 	150 x 60 x 5 mm	30 x 5 mm	18 / 88 - 118 mm	123 - 153 mm	120 mm	1001068

\*1 Materiale: Alluminio · \*2 Materiale: Acciaio inox · \*3 Materiale: Magnelis 1.0242 [S250GD+ZM310]

### Schema dimensionale



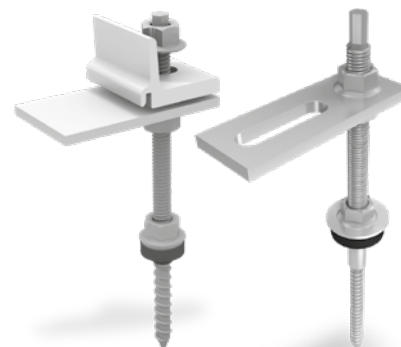


# Panoramica dei fissaggi per tetto

## Viti tirafondo

### Per sottostrutture in legno

Per il fissaggio dei profili di montaggio K2 SolidRail e CrossRail su tetti con copertura in fibrocemento o in lamiera grecata e ondulata e sottostruttura in legno. Le viti tirafondo K2 sono dotate di filettatura metrica extra lunga per la regolazione in altezza dell'impianto. Le viti tirafondo sono fornite con piastra regolabile.



### Vite tirafondo SingleRail

Tipo	Codice articolo
M10×180, esagonale SW 7 mm	2003272
M10×200, esagonale SW 7 mm	2003273
M10×250, esagonale SW 7 mm	2003274
M12×200, esagonale SW 9 mm	2003275
M12×250, esagonale SW 9 mm	2003276
M12×300, esagonale SW 9 mm	2003277

### Vite tirafondo SolidRail

Tipo	Codice articolo
M10×180, esagonale SW 7 mm	2000120
M10×200, esagonale SW 7 mm	2000121
M10×250, esagonale SW 7 mm	2000122
M12×200, esagonale SW 9 mm	2000123
M12×250, esagonale SW 9 mm	2000124
M12×300, esagonale SW 9 mm	2000125

## Viti di fissaggio solare

### Per sottostrutture in acciaio, legno e calcestruzzo

Vite [acciaio inox] per fissare SolidRail o SingleRail su tetti in lamiera trapezoidale, fibrocemento ondulato o lamiera ondulata. Piastre M10/M12 disponibili separatamente



**Acciaio:** vite di fissaggio solare Ø 8,0 con filetto M10×50, calotta E16

Tipo	Codice articolo
8×85 / 50, lunghezza 135 mm	2003018
8×115 / 50, lunghezza 165 mm	2003019
8×155 / 50, lunghezza 205 mm	2003020
8×195 / 50, lunghezza 245 mm	2003021



**Acciaio:** vite di fissaggio solare Ø 8,0 con filetto M10×50, FZD

Tipo	Codice articolo
8×85 / 50, lunghezza 135 mm	2003013
8×115 / 50, lunghezza 165 mm	2003012
8×155 / 50, lunghezza 205 mm	2003016
8×195 / 50, lunghezza 245 mm	2003017



**Legno:** fissaggio solare Ø 8,0, M10 × 70 su richiesta. Con approvazione dell'autorità edilizia [Z-14.4-532]. Materiale: acciaio inossidabile A2, calotta E16

Tipo	Codice articolo
8×100 / 50, lunghezza 150 mm	1001770
8×130 / 50, lunghezza 180 mm	1001511
8×150 / 50, lunghezza 200 mm	1000807
8×180 / 50, lunghezza 230 mm	1001627
8×200 / 50, lunghezza 250 mm	1002749
8×80 / 50, lunghezza 130 mm	1002228



**Legno:** Fissaggio solare Ø 8,0, M10 × 70 su richiesta. Con approvazione dell'autorità edilizia [Z-14.4-532]. Materiale: acciaio inossidabile A2, con guarnizione in fibrocemento.

Tipo	Codice articolo
8×80 / 50, lunghezza 130 mm	1002130
8×100 / 50, lunghezza 150 mm	1003029
8×130 / 50, lunghezza 180 mm	1001759
8×150 / 50, lunghezza 200 mm	1002001
8×180 / 50, lunghezza 230 mm	1002533



# Morsetti per lamiera aggraffata e morsetti di sistema



Tipo/immagine	Tipo di lamiera aggraffata / copertura metallica	Dimensione di apertura [mm]	Profilo di montaggio	Materiale	Codice articolo
<b>Single Standing SeamClamp CF:x</b> 	Lamiera aggraffata piana 	7,0	SingleRail	Alluminio	2003024
<b>Single Round SeamClamp CF:x</b> 	Lamiera aggraffata tonda 	25,0	SingleRail	Alluminio	2002859
<b>Single Snap SeamClamp CF:x</b> 	Lam. aggraff. angolare o ad incastro 	14,0	SingleRail	Alluminio	2003083
<b>S-5! E-Mini-FL Standing SeamClamp</b> 	Lamiera aggraffata piana 	7,0	SolidRail	Alluminio	1001052
<b>S-5! Z-Mini-FL Round SeamClamp</b> 	Lamiera aggraffata tonda 	22,0	SolidRail	Alluminio	1000888
<b>Solid Snap SeamClamp CF:x</b> 	Lam. aggraff. angolare o ad incastro 	14,0	SolidRail	Alluminio	2003082
<b>Solid Standing SeamClamp</b> 	Lamiera aggraffata piana 	3,5	SolidRail	Acciaio inox	2001712
<b>Solid Round SeamClamp</b> 	Lamiera aggraffata tonda Kalzip 	10,5	SolidRail	Acciaio inox	2001853
<b>Rib-Roof Evolution Clamp</b> 	Rib-Roof Evolution 	23,0	SolidRail	Alluminio	2002226
<b>Rib-Roof Speed 500 Clamp</b> 	Rib-Roof Speed 500 	17,0	SolidRail	Alluminio	2002225
<b>Rib-Roof 465 Clamp</b> 	Rib-Roof 465 Profilo trapezoidale 	12,0	SolidRail	Alluminio	2002118
<b>RibClamp KL</b> 	Klip-Lok classic 700 Klip-Lok 406 Klip-Tite 700 	20,0	SolidRail o MiniClamp senza profilo di base	Alluminio	2002857