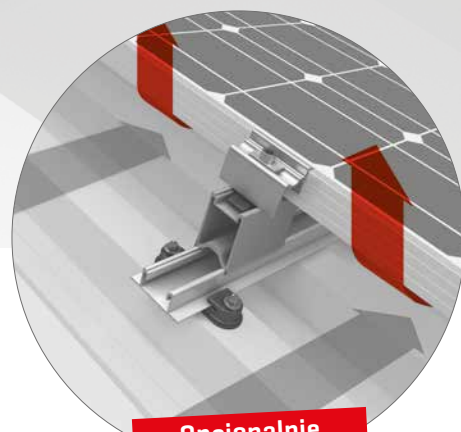
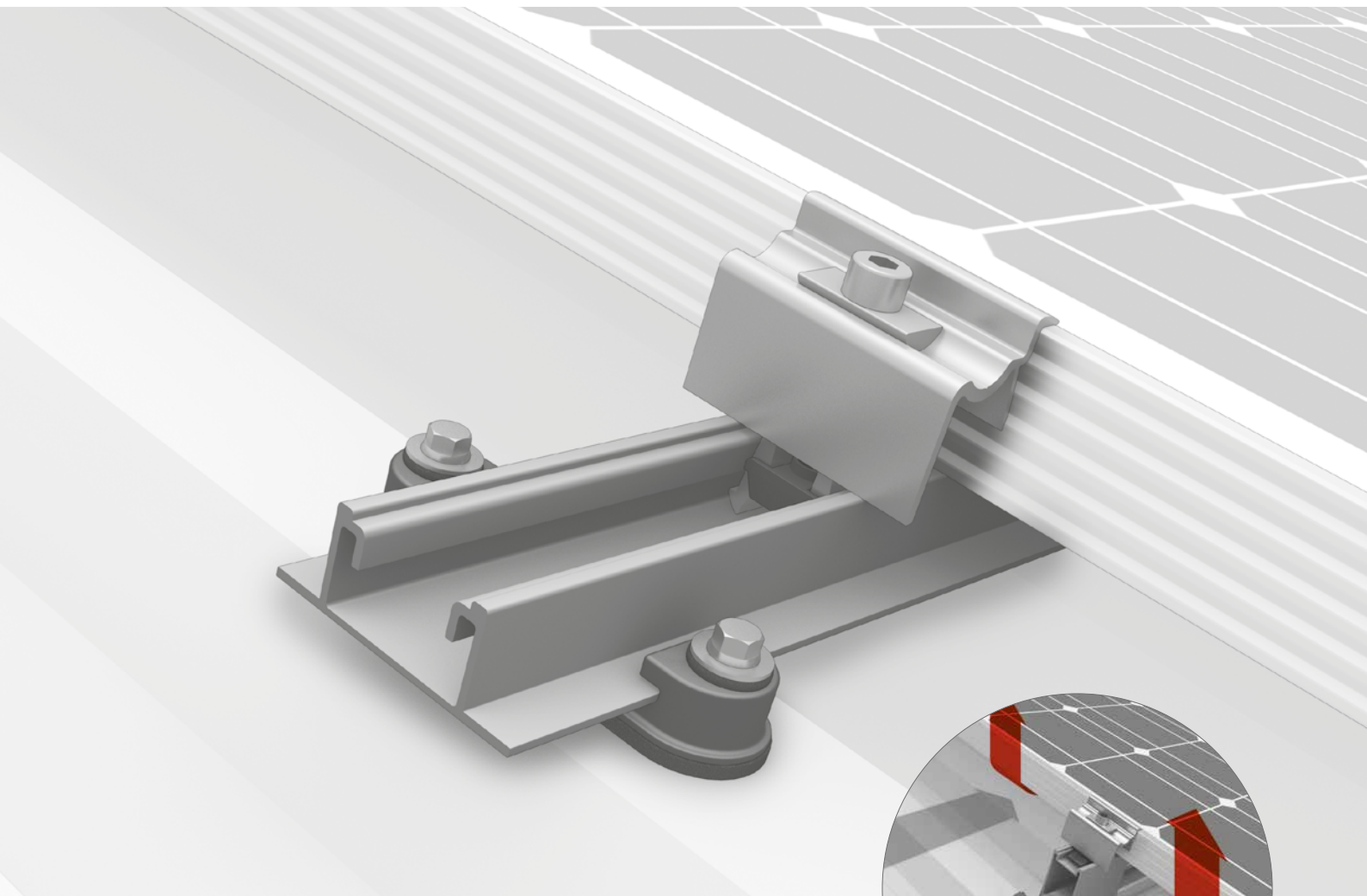




# System SpeedRail

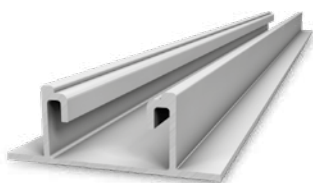


**Opcjonalnie  
z podporą RailUp**

- / Sprawdzony system profili długich do dachów z blachy trapezowej, mocowany bez naprężeń, z kontrolowaną rozszerzalnością cieplną liniową
- / Nasz najlepiej sprzedający się system – ponad 3 GW zainstalowanej mocy na całym świecie
- / Uniwersalne rozwiązanie, również do wysokich obciążeń, tylko 4 etapy instalacji



## Komponenty



### SpeedRail

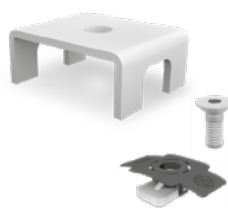
- / Profil do montażu wsuwanego w uchwyty SpeedClip
- / Dostępne różne długości

Z ogólną aprobatą nadzoru budowlanego



### SpeedClip

- / Uchwyt do szybkiego montażu wsuwanego profilu SpeedRail
- / Poliamid wzmocniony włóknem szklanym z uszczelką EPDM
- / Mocowanie na wkręty do blachy cienkiej



### SpeedLock

- / Zabezpieczenie montażowe profilu SpeedRail przed rozszerzalnością cieplną
- / W zestawie z nakrętką wsuwaną MK2 i śrubą ze stali szlachetnej



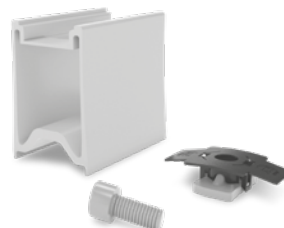
### SpeedConnector

- / Łącznik profili SpeedRail
- / Trzy otwory montażowe
- / W zestawie ze śrubami z łbem wpuszczanym



### AddOn

- / Do montażu modułów na płasko w układzie rastra
- / Ciągłe bloki modułów bez spoin i bez drugiej warstwy profilu



### RailUp Set

- / Poprawia wentylację modułów od spodu
- / Ułatwia instalację mikrofalowników

## Dane techniczne

SpeedRail / SpeedClip	
<b>Zastosowanie</b>	Dachy spadziste z blachy trapezowej i płyt warstwowych
<b>Sposób zamocowania / połączenia z dachem</b>	Montaż wsuwany w uchwyty SpeedClip i na śruby wkręcane w pokrycie dachu
<b>Warunki</b>	<ul style="list-style-type: none"> <li>▪ Grubości blachy: stal <math>\geq 0,4</math> mm lub aluminium <math>\geq 0,5</math> mm</li> <li>▪ Płyty warstwowe: wymagane zatwierdzenie producenta</li> <li>▪ Szerokość profilu: co najmniej 22 mm</li> <li>▪ Równa powierzchnia wokół otworu montażowego: <math>\varnothing \geq 20</math> mm</li> </ul>
<b>Materiał</b>	<ul style="list-style-type: none"> <li>▪ SpeedRail: aluminium [EN AW-6063 T66; 0,64 kg/m]</li> <li>▪ SpeedClip: poliamid wzmocniony włóknem szklanym z EPDM</li> </ul>
<b>Wymiary SpeedRail</b> S = szerokość [mm] W = wysokość [mm] D = długość [m]	63 22,5 2,25 / 3,30 / 4,40 / 5,50
<b>Wymiary SpeedClip</b>	Patrz rysunek
<b>Montaż w układzie krzyżowym z</b>	SingleRail lub SolidRail

