






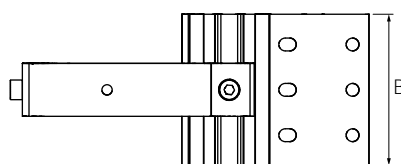
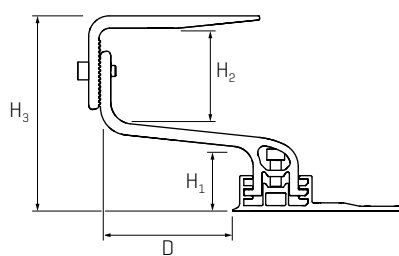


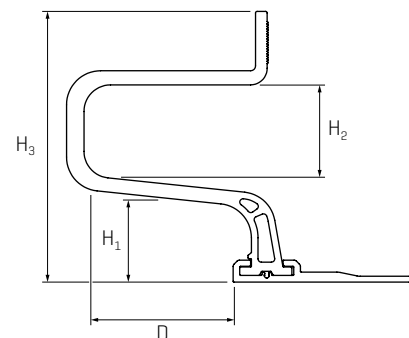
Tetőkampóval SingleRail-hez

Típus / kép	Anyag	Alaplemez szélessége [B]	Magasság a tartókar alatt [M ₁] Tartókar magassága [M ₂] Teljes magasság [M ₃]	Tartókar mélysége [T]	Cikk
CrossHook 3S szett 	Alumínium	100 mm	<ul style="list-style-type: none"> 40/47/54 mm 56 mm kb. 123/130/137 mm 	83 mm	2003215
CrossHook 4S szett 	Alumínium	100 mm	<ul style="list-style-type: none"> 40/47/54 mm 55-85 mm 120,5-165 mm 	83 mm	2003144
SingleHook 1.1* 	Alumínium	100 mm	<ul style="list-style-type: none"> 47,1 mm 56 mm 162,9 mm 	83 mm	2001928
SingleHook Alpin 	Alumínium	100 mm	<ul style="list-style-type: none"> 35 mm 60 mm 169 mm 	110 mm	2003155
CrossBoard CrossHook 3S/4S-hez és SingleBoard SingleHook 1.1-hez 	Alumínium	2100 mm	Lásd CrossHook 3S/4S, ill. SingleHook 1.1!		2001972 / 2002935
CrossHook 2 (BS EN 490) 	Alumínium	150 mm	<ul style="list-style-type: none"> 44 mm 46 mm 100 mm 	116 mm	2003175
SingleHook Vario* 	Nemesacél	100 mm	<ul style="list-style-type: none"> 45-65 mm 68 mm 172-192 mm 	110 mm	2002651

CrossHook méretezési rajz



SingleHook méretezési rajz



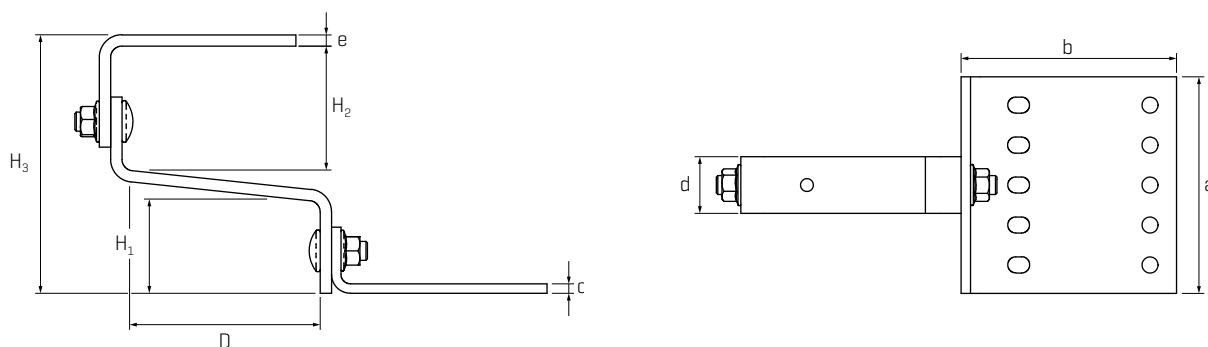
* Kizárólag SingleRail-hez alkalmas.

Tetőkampóval SolidRail-hez

Típus / kép	Alaplemez [a x b x c]	Tartókar [d x e]	Tartókar [M ₁]/[M ₂]	Teljes magasság kb. [M _a]	Tartókar mélysége [T]	Cikk
CrossHook 3S+/4+^{*1} 	100 x 124 x 3,5-6,0 mm	35 x 8,5 mm	<ul style="list-style-type: none"> 3S+: 40/47/54 mm / 56 mm 4S+: 40/47/54 mm / 55-85 mm 	<ul style="list-style-type: none"> 3S+: kb. 123/130/137 mm 4S+: 120,5-165 mm 	83 mm	2002390 / 2002402
Hullámcserep^{*2} 	150 x 60 x 5 mm	30 x 6 mm	47/65 mm	134 mm	98 mm	1000001
	180 x 80 x 4 mm	35 x 6 mm	38/69 mm	124 mm	91 mm	1000096
	180 x 80 x 4 mm	35 x 6 mm	47/68 mm	138 mm	124 mm	1001508
	180 x 80 x 5 mm	40 x 8 mm	47/55 mm	121 mm	87 mm	1000764
Vario 1^{*2} 	150 x 60 x 5 mm	30 x 6 mm	43 / 41-71 mm	112-145 mm	95 mm	1000125
Vario 2^{*2} 	140 x 55 x 5 mm	30 x 6 mm	49-58 / 57-76 mm	128-156 mm	94 mm	1000107
Hódfarkú dupla fedés^{*3} 	75 x 52 x 4 mm	75 x 4 mm	34/62 mm	119 mm	234 mm	2003073
Palafedés^{*2} 	40 x 250 mm	40 x 65 mm	-/60 mm	72 mm	72 mm	1000373
Coppo^{*2} 	150 x 60 x 5 mm	30 x 5 mm	18 / 88-118 mm	123-153 mm	120 mm	1001068

*1 Anyag: alumínium *2 Anyag: nemesacél *3 Anyag: Magnelis 1.0242 [S250GD+ZM310]

Méretezési rajz





Tetőrögzítések áttekintése

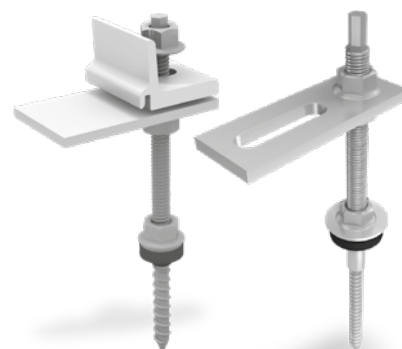
Ászokcsavarok

Fa tartószerkezetekhez

K2 SolidRail és SingleRail szerelősínek fa tartószerkezettel rendelkező, szálcement hullámlemez vagy hullámlemez tetőkre való rögzítéséhez. A létesítmény magasság szabályozásához a K2 ászokcsavar extra hosszú metrikus menettel rendelkeznek.

Ászokcsavar SingleRail

Típus	Cikkszám
M10×180, hatlapú 7 mm-es	2003272
M10×200, hatlapú 7 mm-es	2003273
M10×250, hatlapú 7 mm-es	2003274
M12×200, hatlapú 9 mm-es	2003275
M12×250, hatlapú 9 mm-es	2003276
M12×300, hatlapú 9 mm-es	2003277



SolidRail ászokcsavar

Típus	Cikkszám
M10×180, hatlapú 7 mm-es	2000120
M10×200, hatlapú 7 mm-es	2000121
M10×250, hatlapú 7 mm-es	2000122
M12×200, hatlapú 9 mm-es	2000123
M12×250, hatlapú 9 mm-es	2000124
M12×300, hatlapú 9 mm-es	2000125

Napelemrögzítő

Acél és fa tartószerkezetekhez

Napelemrögzítő [nemesacél] K2 SolidRail vagy SingleRail termékek trapézlemez, szálcement hullámlemez vagy hullámlemez tetőkre történő rögzítéséhez. A megfelelő M10/M12 adapterlemez külön kapható.

Acél: napelemrögzítő Ø 8,0
M10×50 menettel, E16 lapos kupola

Típus	Cikkszám
8×85 / 50, 135 mm-es hossz	2003018
8×115 / 50, 165 mm-es hossz	2003019
8×155 / 50, 205 mm-es hossz	2003020
8×195 / 50, 245 mm-es hossz	2003021



Acél: napelemrögzítő Ø 8,0
M10×50 menettel, FZD

Típus	Cikkszám
8×85 / 50, 135 mm-es hossz	2003013
8×115 / 50, 165 mm-es hossz	2003012
8×155 / 50, 205 mm-es hossz	2003016
8×195 / 50, 245 mm-es hossz	2003017



Fa: napelemes rögzítő Ø 8,0, M10 × 70 kérésre.
Építésügyi hatósági jóváhagyással [Z-14.4-532].
Anyag: A2 rozsdamentes acél, E16 kalotta

Típus	Cikkszám
8×85 / 50, 135 mm-es hossz	2003018
8×115 / 50, 165 mm-es hossz	2003019
8×155 / 50, 205 mm-es hossz	2003020
8×195 / 50, 245 mm-es hossz	2003021



Fa: napelemes rögzítő Ø 8,0, M10 × 70 kérésre.
Építésügyi hatósági jóváhagyással [Z-14.4-532].
Anyag: A2 rozsdamentes acél, szálcement tömítéssel.

Típus	Cikkszám
8×85 / 50, 135 mm-es hossz	2003013
8×115 / 50, 165 mm-es hossz	2003012
8×155 / 50, 205 mm-es hossz	2003016
8×195 / 50, 245 mm-es hossz	2003017



Bádogkorc kapcsok és rendszerkapcsok



Típus / kép	Bádogkorc típusa / tetőrendszer	Nyílásméret [mm]	Szerelősín	Anyag	Cikkszám
Single Standing SeamClamp CF:x 	Kettős állókorc 	7,0	SingleRail	Alumínium	2003024
Single Round SeamClamp CF:x 	Kerek korcprofil 	25,0	SingleRail	Alumínium	2002859
Single Snap SeamClamp CF:x 	Szögkorc és Snapfalz profil 	14,0	SingleRail	Alumínium	2003083
S-5! E-Mini-FL Standing SeamClamp 	Kettős állókorc 	7,0	SolidRail	Alumínium	1001052
S-5! Z-Mini-FL Round SeamClamp 	Kerek korc 	22,0	SolidRail	Alumínium	1000888
Solid Snap SeamClamp CF:x 	Szögkorc és Snap-korc profil 	14,0	SolidRail	Alumínium	2003082
Solid Standing SeamClamp 	Kettős állókorc 	3,5	SolidRail	Nemesacél	2001712
Solid Round SeamClamp 	Kalzip-tetők lekerekített korccal 	10,5	SolidRail	Nemesacél	2001853
Rib-Roof Evolution Clamp 	Rib-Roof Evolution 	23,0	SolidRail	Alumínium	2002226
Rib-Roof Speed 500 Clamp 	Rib-Roof Speed 500 	17,0	SolidRail	Alumínium	2002225
Rib-Roof 465 Clamp 	Rib-Roof 465 trapézprofil 	12,0	SolidRail	Alumínium	2002118
RibClamp KL 	Klip-Lok classic 700 Klip-Lok 406 Klip-Tite 700 	20,0	SolidRail vagy MiniClamp alapsín nélkül	Alumínium	2002857