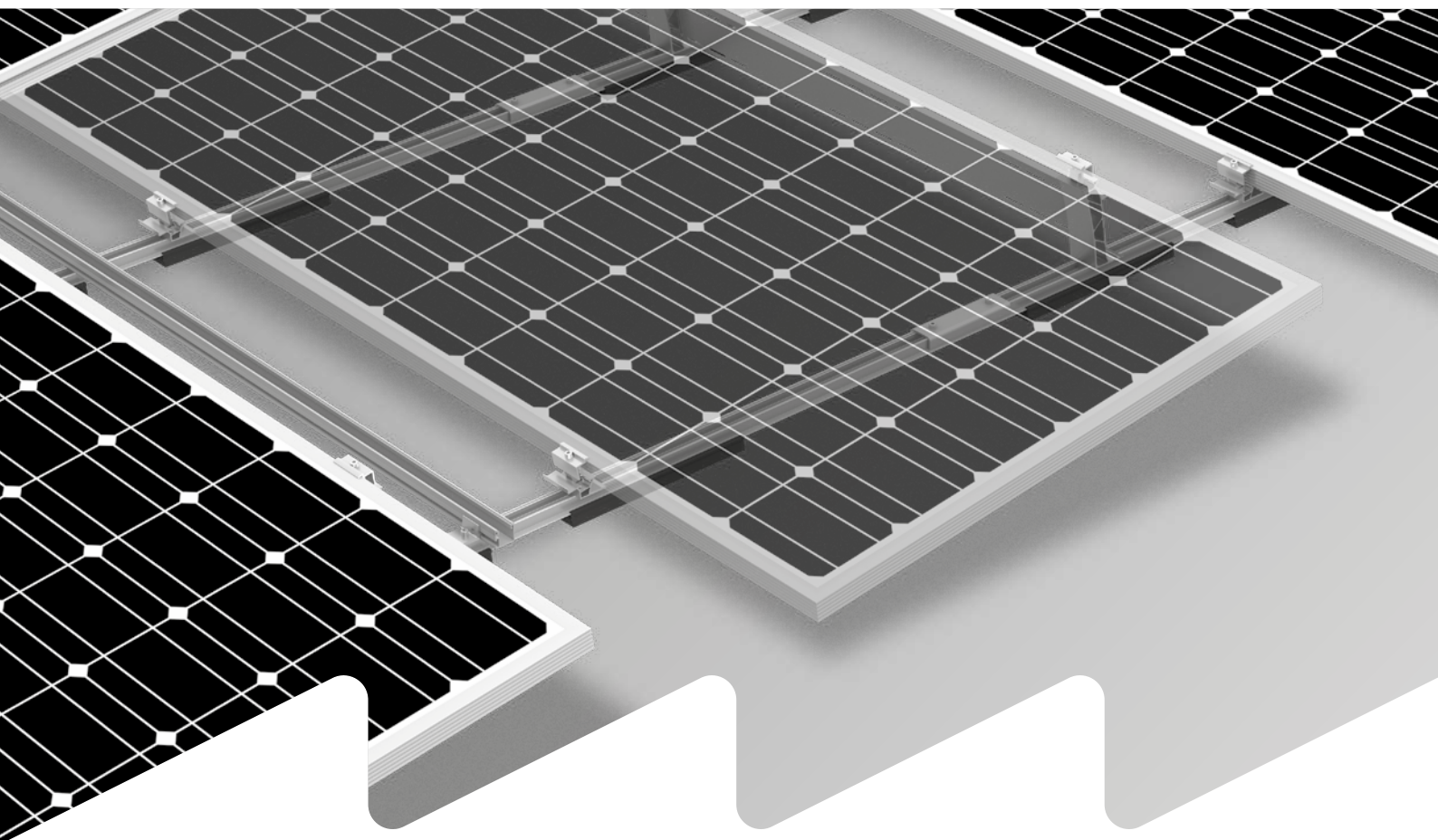




Connecting Strength



 Szerelési Útmutató

S-Dome 6 System

Classic LS

Tartalom

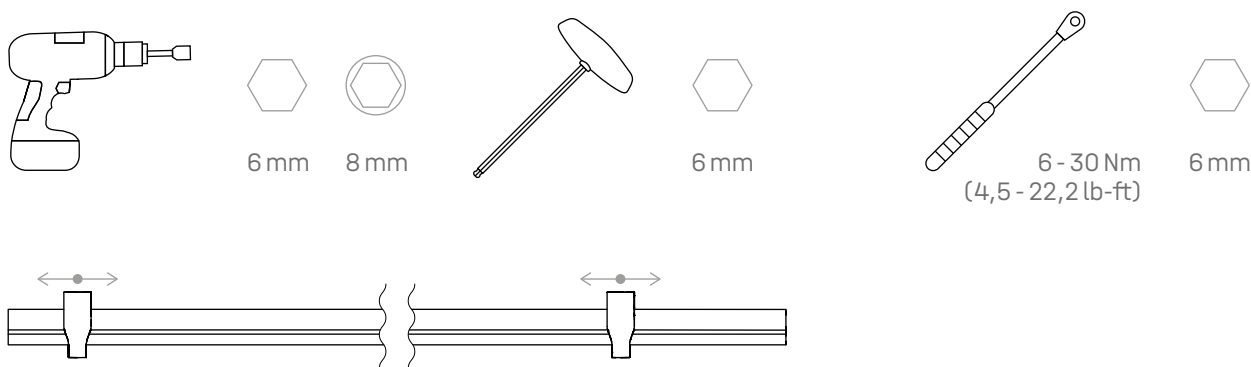
• Szerszámáttekintés	3
• Általános biztonsági utasítások	4
• Általános szabály	5
· Tervezés a K2 Base-zel	5
· A tetővel szemben támasztott követelmények	5
· Statikai követelmények	5
· Fontos szerelési utasítások	5
• Rendszerelemek	6
· Alapelemek	6
· Ballasztozás	8
· Rögzítés a tetőn	9
• Szerelés	10
· Modulblokk felépítése és hőtágulási dilatációk	10
· Modulszerelés	15
· Windbreaker szerelvény	17
· Ballasztozási opciók és előírások	18
• Opcionális szerelési lépések	20
· Rögzítés Dome FixPro termékkel, a Solmont szerelő láb példáján keresztül	20
· Kábelkezelés Cable Manager termékkel	21
· Modulkeret földelés TerraGrif K2MI termékkel	21
• Jegyzetek	22

Ellenőrzött minőség - többszörösen tanúsított

A K2 rendszert a biztonságos kötés, a kiváló minőség és a pontosság jellemzi. Ügyfeleink és üzleti partnereink ezt már régóta tudják. Szakértelmünket és rendszerlemeinket független szervek vizsgálták, igazolták és tanúsították.

Minőségi és termék tanúsítványainkat megtalálja a k2-systems.com/en/technical-information címen

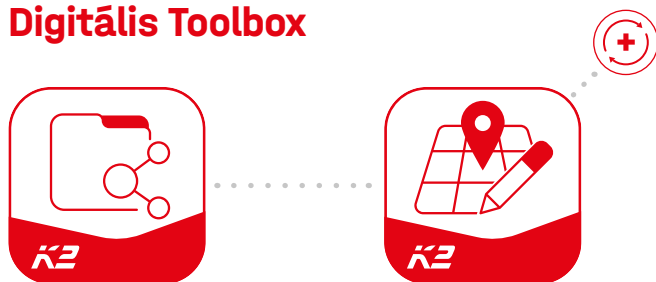
Szerszámáttekintés



Dome Speed Spacer Large · 2004129
Távtartó a modulhosszokhoz



Digitális Toolbox



Ismeri már digitális szolgáltatásainkat? Használja a K2 DocuApp-ot, és rögzítse az első fontos adatokat közvetlenül az ügyfélnél vagy a projekt helyszínén.

Egyszerűen alkalmazza az adatokat K2 Base online tervezőszoftverünkben. Itt teljesen egyszerűen, biztonságosan és gyorsan megtervezheti projektjét. Részletes projektjelentést kap szerelési tervvel és statikai jelentéssel együtt. Ezt követően a K2+ interfész lehetővé teszi a projektadatok problémamentes továbbítását más gyártók tervezőeszközei felé.

A K2 DocuApp segítségével gyorsan és egyszerűen elintézheti a projektdokumentációt, méghozzá idegesítő papírhalom nélkül.

Vádjon neki és regisztráljon:

base.k2-systems.com →

docuapp.k2-systems.com →

Általános biztonsági utasítások

Kérjük, feltétlenül tartsa be általános szerelési előírásainkat. Ezek megtekinthetők a [k2-systems.com](https://www.k2-systems.com) címen

- A rendszer szerelését és üzembe helyezését csak olyan személyek végezhetik, akik szakmai alkalmasságuk (pl. képesítés vagy tevékenység), ill. tapasztalatuk alapján garantálni tudják az előírásoknak megfelelő végrehajtást.
- Szerelés előtt ellenőrizni kell, hogy a termék megfelel-e a helyszíni statikai követelményeknek. Tetőre szerelt rendszereknél minden esetben ellenőrizni kell a helyszínen a tető teherbírását.
- Feltétlenül be kell tartani az országos és helyi építési előírásokat, szabványokat és környezetvédelmi rendelkezéseket.
- Be kell tartani a munkavédelmi és baleset-megelőzési előírásokat, a megfelelő szabványokat, valamint a szakmai szervezetek előírásait! Különösen a következőkre kell figyelni:
 - Biztonsági ruházatot kell viselni (mindenekelőtt védősisakot, munkavédelmi cipőt és védőkesztyűt).
 - Tetőn végzendő munkáknál be kell tartani az erre vonatkozó előírásokat (pl. a következők használata: zuhanásgátló felszerelések, 3 m feletti ereszmagaságnál állvány fogóberendezéssel stb.).
 - A teljes szerelési folyamat alatt kötelezően két személynek kell jelen lennie, hogy esetleges baleset esetén gyors segítséget lehessen nyújtani.
- A K2 szerelési rendszer folyamatosan továbbfejlesztés alatt áll. Emiatt a szerelési folyamatok is módosulhatnak. Szerelés előtt feltétlenül ellenőrizze a szerelési útmutató aktuális változatát a [k2-systems.com/en/technical-information](https://www.k2-systems.com/en/technical-information) címen. Kérésre szívesen elküldjük az aktuális változatot.
- Figyelembe kell venni a modulgyártók szerelési útmutatóit.
- Az egyes rendszerelemek közötti potenciálkiegyenlítést az adott ország előírásainak megfelelően kell végezni.
- A teljes szerelési idő alatt biztosítani kell, hogy a szerelési útmutató legalább egy példánya rendelkezésre álljon az építkezés helyszínén.
- Szerelési előírásaink és szerelési útmutatóink figyelmen kívül hagyása, nem minden rendszerelem felhasználása, valamint a nem tőlünk beszerzett alkatrészek be- és kiszérése esetén az ebből eredő hiányosságokért és károkért semmilyen felelősséget nem vállalunk. A jótállási igény ebben az esetben kizárt.
- Általános biztonsági utasításaink figyelmen kívül hagyása, valamint a konkurenciától vásárolt alkatrészek be- vagy rászérése esetén a K2 Systems GmbH fenntartja a felelősség kizárásának jogát.
- A biztonsági utasítások figyelembevétele és a rendszer szakszerű felszerelése esetén 12 év termékgaranciát vállalunk! Kérjük, vegyék figyelembe a [k2-systems.com/en/warranty-terms-and-conditions](https://www.k2-systems.com/en/warranty-terms-and-conditions) címen olvasható jótállási feltételeinket, melyeket kérésre természetesen megküldünk.
- A rendszer szétszerelése a szerelési lépések alapján, azok fordított sorrendjében történik.
- A rozsdamentes acélből készült K2 alkatrészek különböző korrózióállósági osztályokban kaphatók. Minden esetben ellenőrizni kell, hogy az adott szerkezetnél vagy alkatrésznél milyen korrózióterhelés várható.

Általános szabály



Az S-Dome 6 Classic LS rendszer normál esetben az alábbi feltételek mellett építhető be. Még ha a rendszer a biztonsági tényezők alkalmazásával szigorúbb követelményeknek is megfelel, kérjük, hogy a megadott értékek túllépése esetén forduljon a K2 Systems illetékes kapcsolattartójához.



Tervezés a K2 Base-zel

A méretezéshez ingyenes K2 Base online szoftverünk használatát ajánljuk. Öt lépésben megtervezheti a megfelelő szerelési rendszert, és építési javaslatot, darabjegyzéket és statikai jelentést készíthet. Egyszerűen jelentkezzen be, és kezdje meg a tervezést: base.k2-systems.com



A tetővel szemben támasztott követelmények

- Ez a rendszer minden olyan elterjedt lapostetőre felszerelhető, amely nyomásálló felülettel és rögzített kötés nélkül $\leq 3^\circ$ -os tetőhajlásszöggel rendelkezik.
- Rögzített kötés $> 3^\circ$ -tól $\leq 10^\circ$ -ig
 - Max. $\leq 5^\circ$ -ig ballasztal való kombináció lehetséges
 - $> 5^\circ$ -tól $\leq 10^\circ$ -ig csak ballaszt nélkül
- A tetőfelületnek tisztának és száraznak kell lennie. A tető egyenetlenségeit szükség esetén ki kell egyenlíteni, vagy meg kell szüntetni.
- A tető súrlódási együtthatóját a helyszínen kell meghatározni. Lásd a videót: k2-systems.com/en/friction-coefficient



Statikai követelmények

- A tetőszerkezet elegendő maradék teherbírását és a hőszigetelés nyomásállóságát az építés helyén feltétlenül ellenőrizni kell.
- 30-50 mm keretmagasságú keretes modulokhoz
- Megengedett modulméret (hossz \times szélesség):
 - **10°:** 1562 - 2390 \times 950 - 1170 mm
 - **15°:** 1562 - 2390 \times 950 - 1305 mm



Fontos szerelési utasítások

Szerelési rendszer

- A pontos állványozási szélesség a panel szélességének függvényében kissé eltérhet az 10° -tól. Nagyobb panel szélességeknél ez csökken.
- A tető szélétől legalább 600 mm távolságot kell tartani. 5 m alatti épületmagasságoknál a minimális távolság csökkenthető.
- Ellenőrizni kell a tetőhéjazat és a Mat S alátét-szőnyeg kompatibilitását

- Ennek a rendszernek a használatához legalább két állványzatot összefüggően kell felszerelni.
- A bázissínek és a modulsorok irányában termikus szétválasztást (a modulblokkok közötti távolságot) kell alkalmazni:
 - Bázissín: 12,3 m
 - Modulsor: 16,0 m
- Rendkívüli események - pl. vihar, erős zápor, földrengés stb. - után szakvállalattal ellenőriztetni kell a rendszert. Amennyiben az ellenőrzés maradó alakváltozást vagy sérülést állapít meg - pl. a modulfelfogatók területén -, úgy az érintett elemeket új elemekre kell cserélni.

Modulok és felfogatás

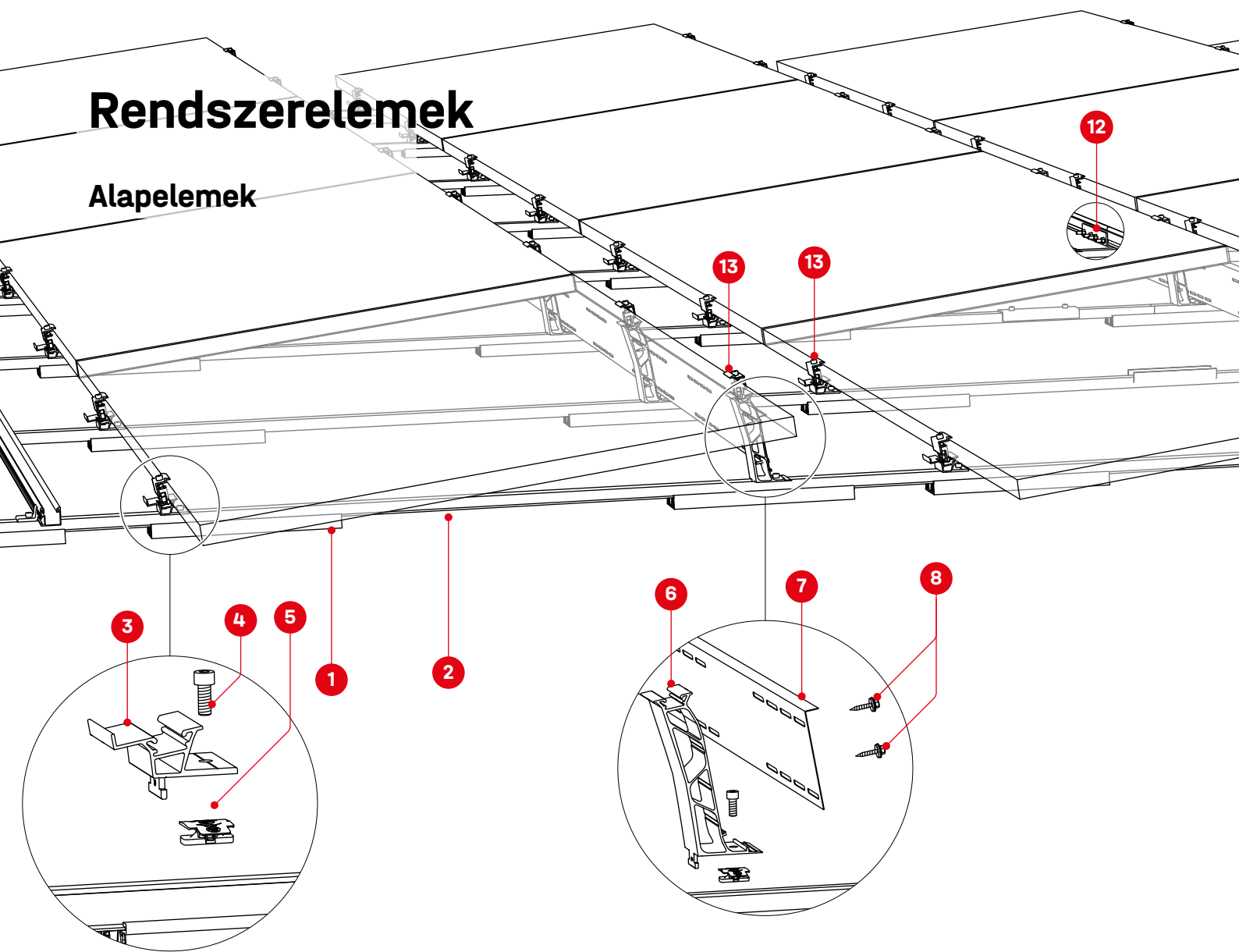
- Minden modulfelfogató meghúzási nyomatéka 14 Nm.
- Figyelembe kell venni a modulgyártó felfogatási tartományra és a modulok szerelésére vonatkozó adatait (lásd a gyártó modulokra vonatkozó adatlapját). Ellenőrizze, hogy létezik-e gyártói engedély a rövid modulkeretoldalon való felfogatásra vonatkozóan. Lásd még: k2-systems.com/en/approved-modules-dome-6

Általános tudnivalók

- A ballasztozás méretezésénél a rendszerre ható külső befolyásoló tényezők csak feltételesen tekinthetők reprezentatívnak. Így pl. nem veszi figyelembe az egyenetlenségeket, a lineáris hőtágulást, a mohát, a felgyülemlt vizet, a fólia öregedését, holott ezek a hatások bizonyos körülmények között ugyancsak a rendszer elmozdulását okozhatják. Ezért azt javasoljuk, hogy rendszeresen tartsa karban a rendszert, ill. ellenőrizze azt, hogy nem szükséges-e további mechanikus rögzítés.
- Ügyelni kell arra, hogy a csapadékvíz lefolyása ne legyen akadályozott.
- Az építési helyszínen figyelembe kell venni a villámvédelemre vonatkozó általános szabványokat és előírásokat, szükség esetén szakembert kell bevonni, aki elkészíti a villámvédelmi koncepciót (szükség esetén villámvédelmi kapcsolót kell használni). Feltétlenül be kell tartani az országos előírásokat.

Rendszerelemek

Alapelemek

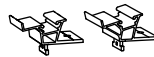
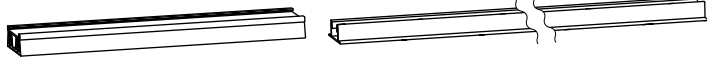


1 2003126
Mat S

2 Rendszertől függő
cikkszám
BasicRail 22

3 2003243 / 2004175
Dome 6.10 / 6.15 SD

4 1001643 + 2001729
5 MK2 négyszöganya +
M8-as hengeres fejű csa-
var fej alatti fogazással

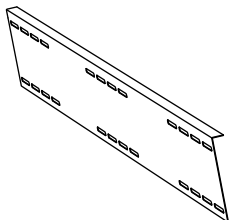
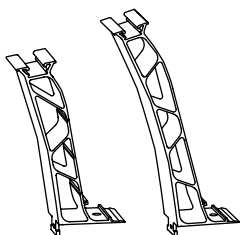


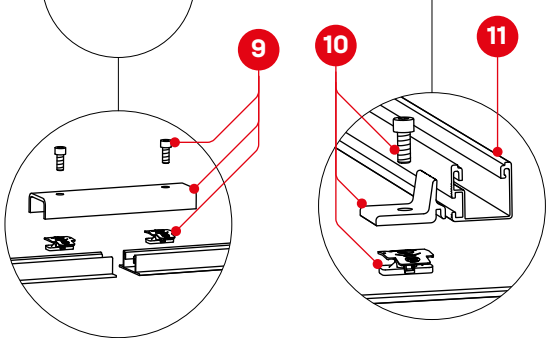
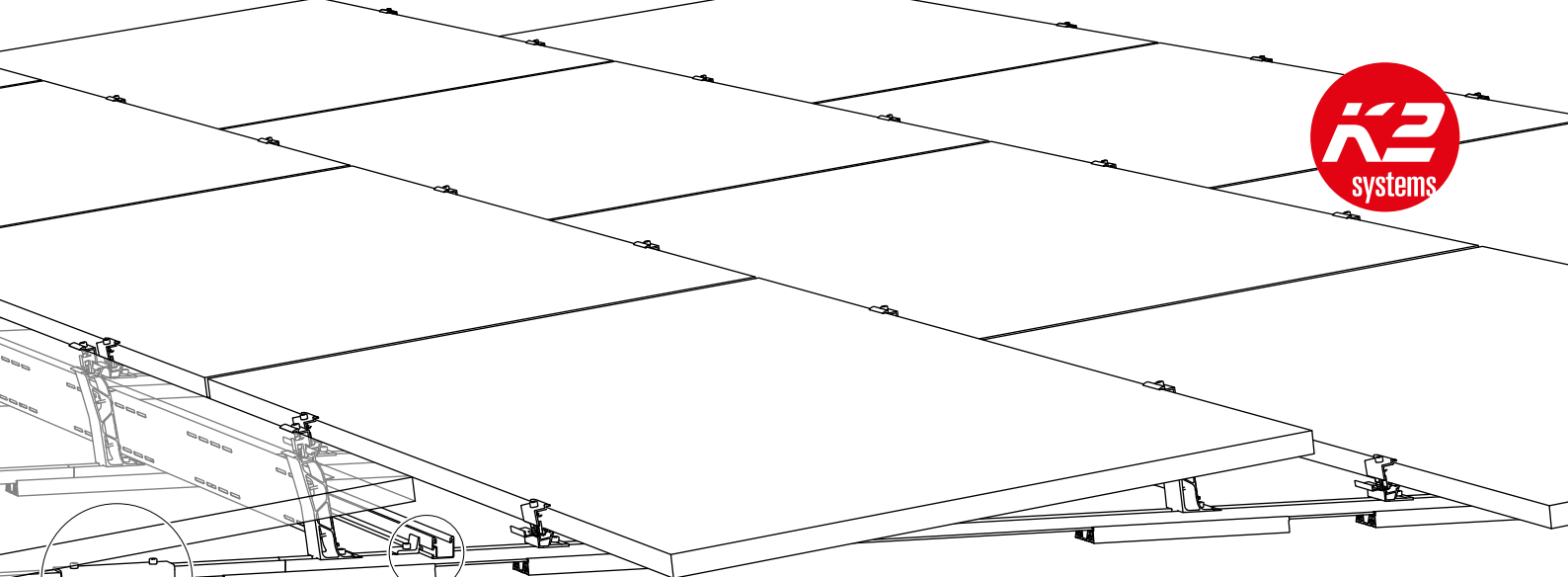
6 2004125 / 2004174
Dome 6.10 / 6.15 Peak

7 2004167 / 2004183
S-Dome 6.10 / 6.15
Windbreaker LS

8 Rendszertől függő
cikkszám
Menetmetsző csava-
rok tömítő alátéttel,
6 × 25

9 1006039
FlatConnector Set

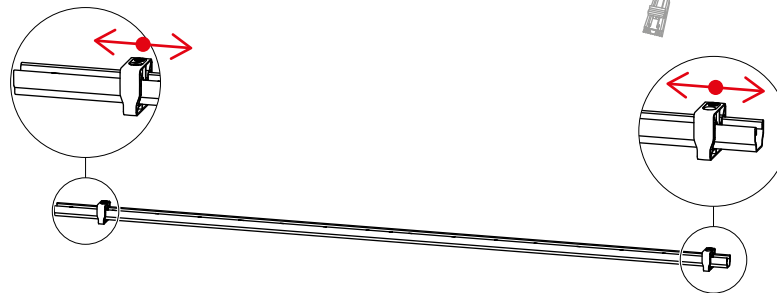




Dome 6 távtartó

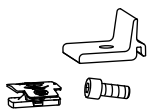
2004129

Dome Speed Spacer Large

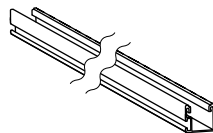


Választható

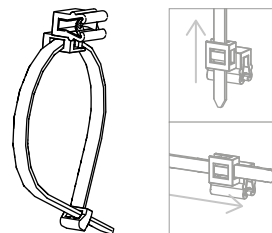
10 2003145
Climber szett



11 2004413
SingleRail Light 36



2002870
Cable-Manager



12 2001976
SingleRail 36
Connector szett



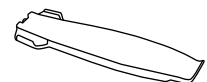
13 DomeClamp EC



2003542
TerraGrif K2MI
Duo 18

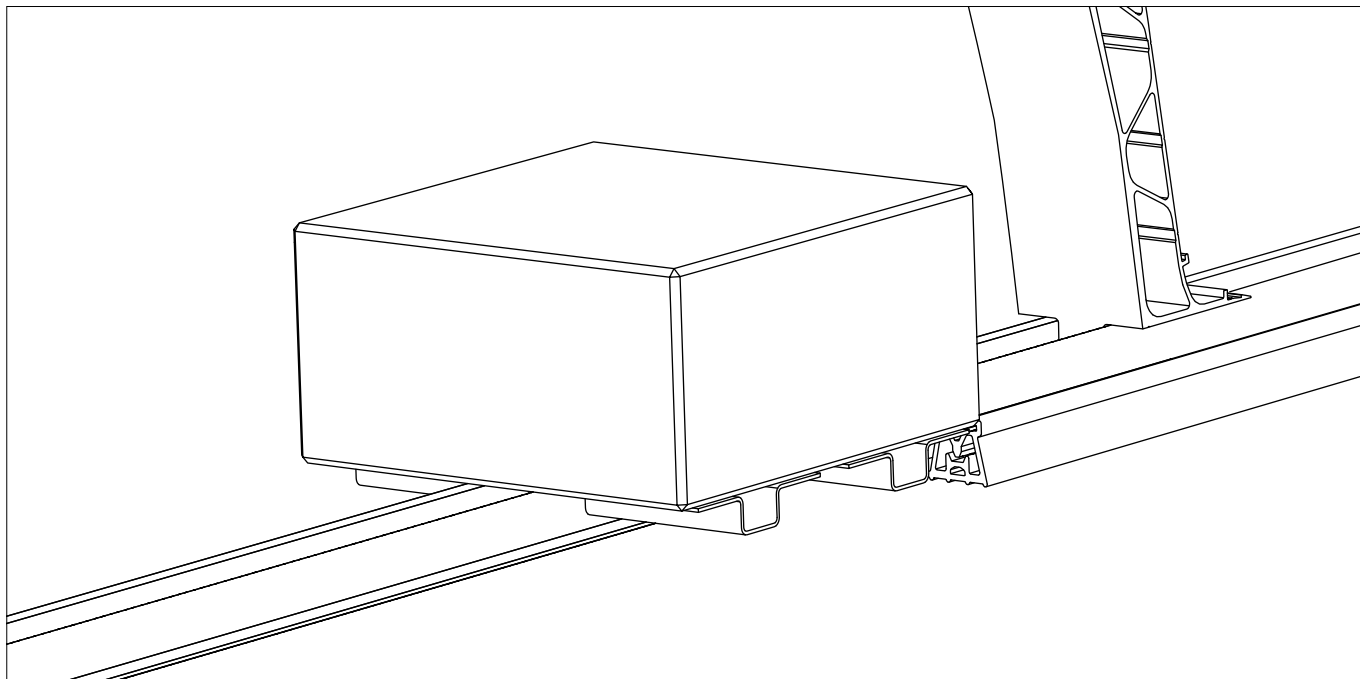


2004141
Mat S Tool

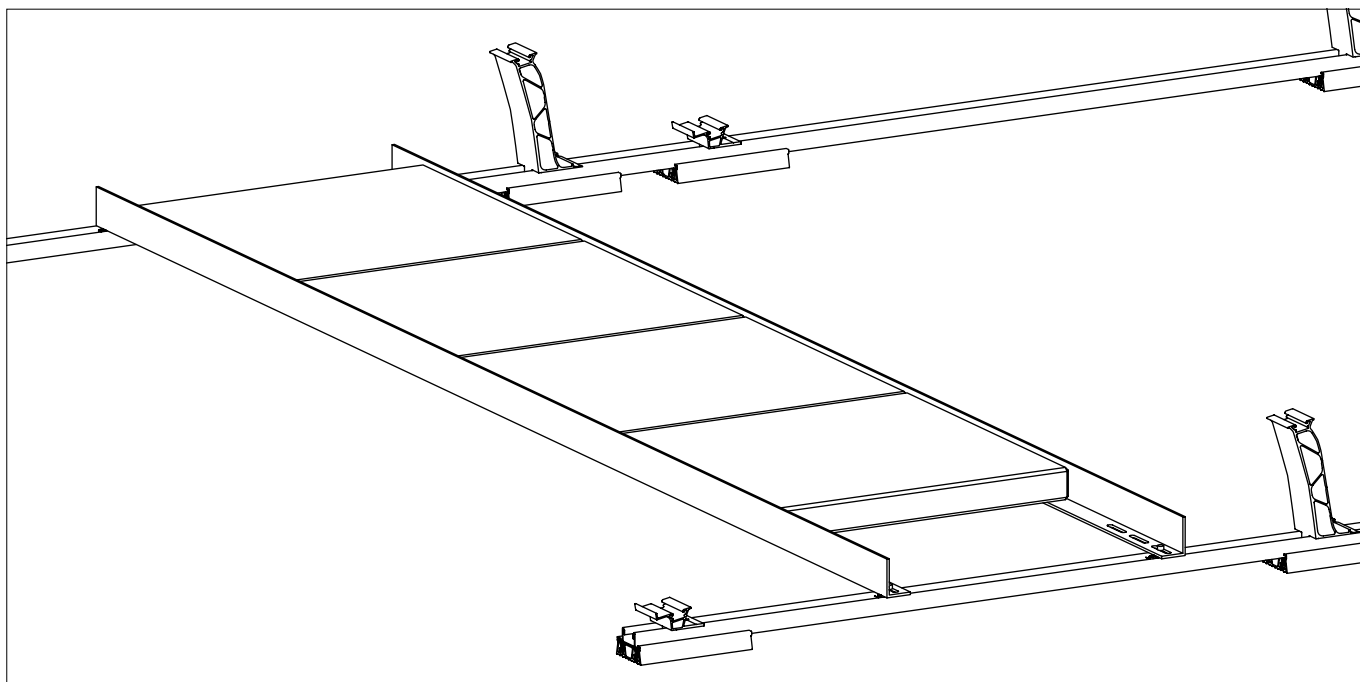
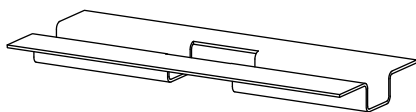


Rendszerelemek

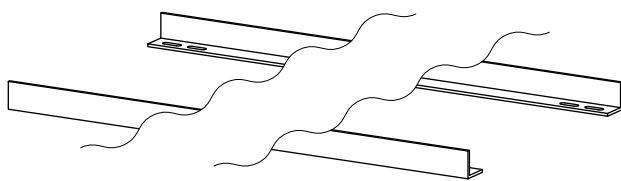
Ballasztozás



2002300
SpeedPorter



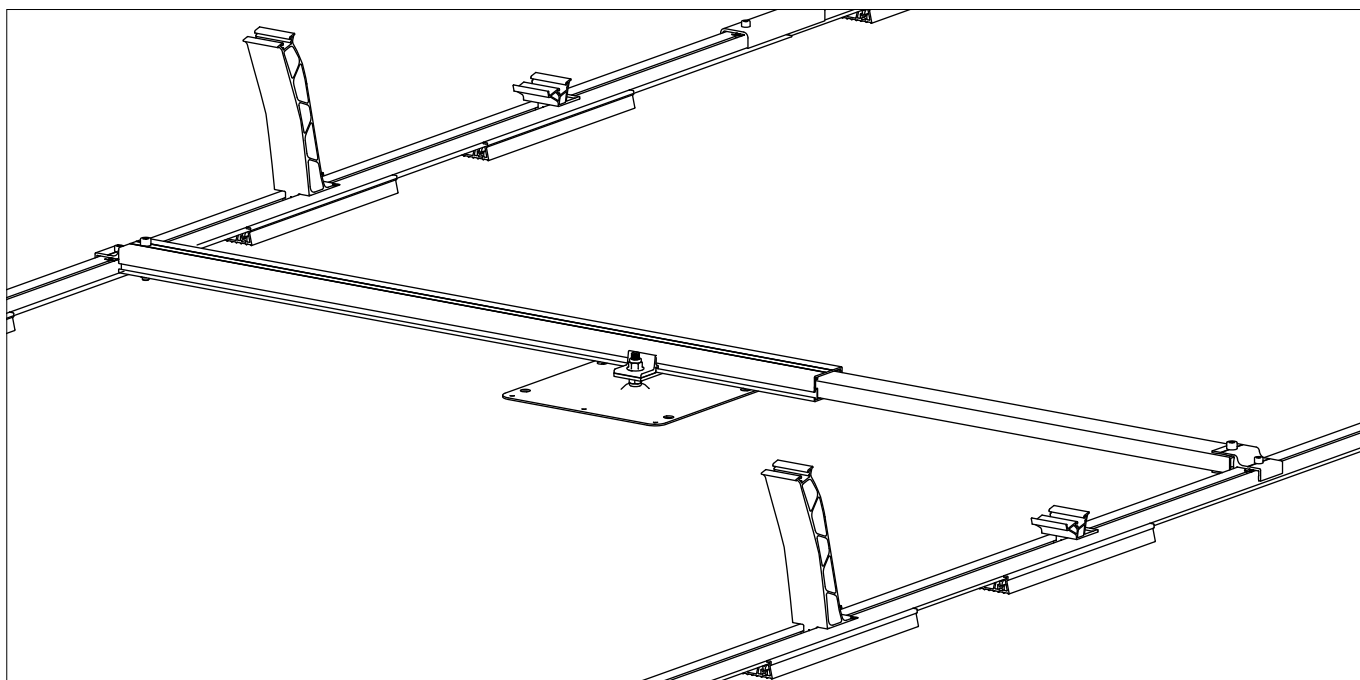
2004157
Porter Flex



1001643 + 2001729
**MK2 négyszöganya +
M8×20-as hengeres fejű
csavar**

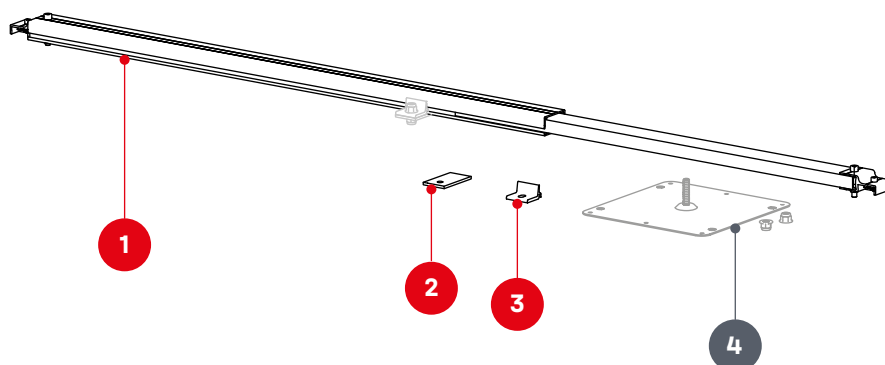


Rögzítés a tetőn



- 1** 2003384
Dome FixPro S
- 2** 2002546 / 2002547
M10/12 adapterlemez
- 3** 2003146 / 2003147
Climber M10/12

- 4** **Tetőrögzítő lemez**
Nem része a K2
termékportfóliónak.
A további rögzítőelemeket
(pl. csavarokat és anyákat)
a rögzítő elhelyezéséhez az
építetőnek kell rendelkezésre
bocsátania.



Szerelés

Modulblokk felépítése és hőtágulási dilatációk

! A modulblokkok termikus elválasztására vonatkozó minimális szerelési értékeket (S_{x1}/S_{y1}) nem szabad alulmúlni. A K2 Base programban a tervezéshez a modulszélek közötti távolságokat (S_{x2}/S_{y2}) kell beállítani. A K2 Base szerelési terv az S_{x2}/S_{y2} függvényében automatikusan kiszámított szerelési értékeket adja ki.

S_{y2}

$S_{y1} \geq 845 \text{ mm}$

S_{x2}

$S_{x1} \geq 140 \text{ mm}$

max. 16,0 m

max. 12,3 m

S_{y1}

$\leq 18 \text{ mm}$

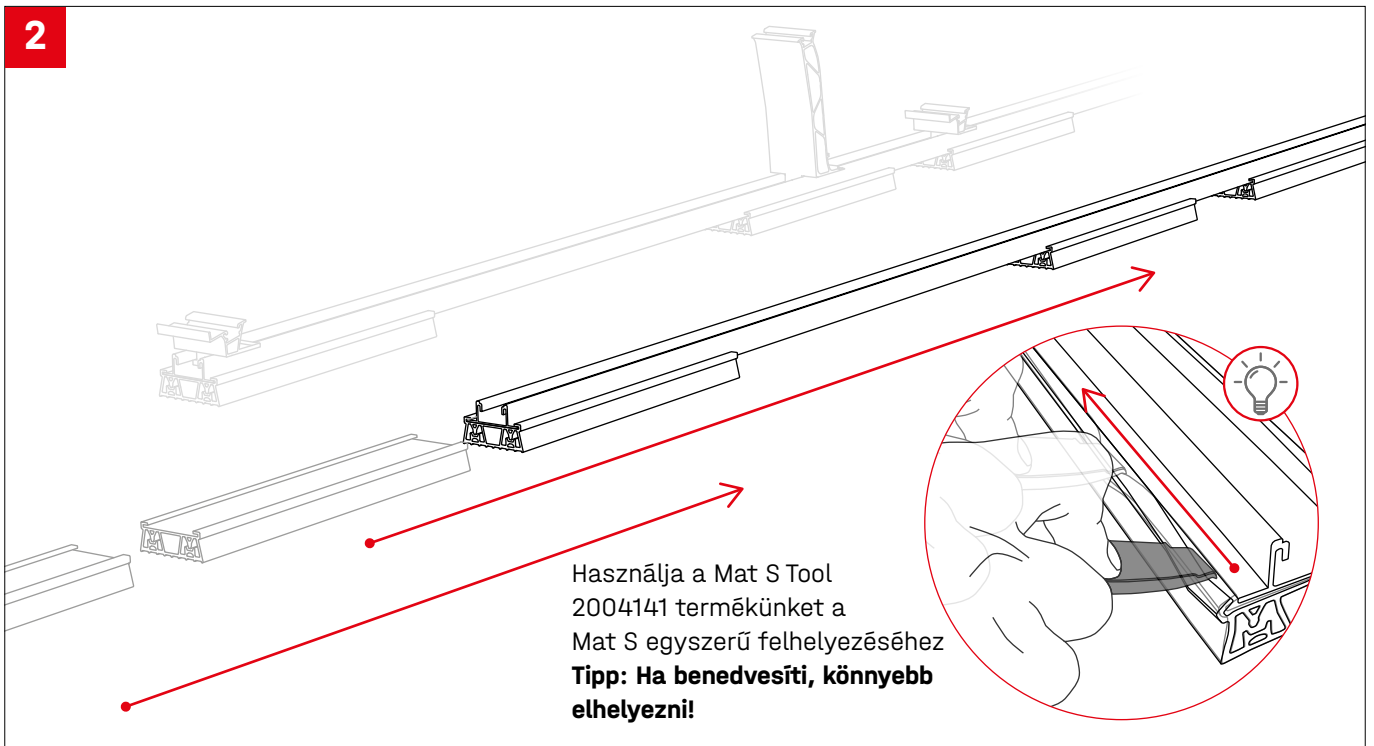
1

! A szerelősínek közötti távolság méréséhez állítsa be a Dome SpeedSpacer-t a D_R távolságra.

L_M

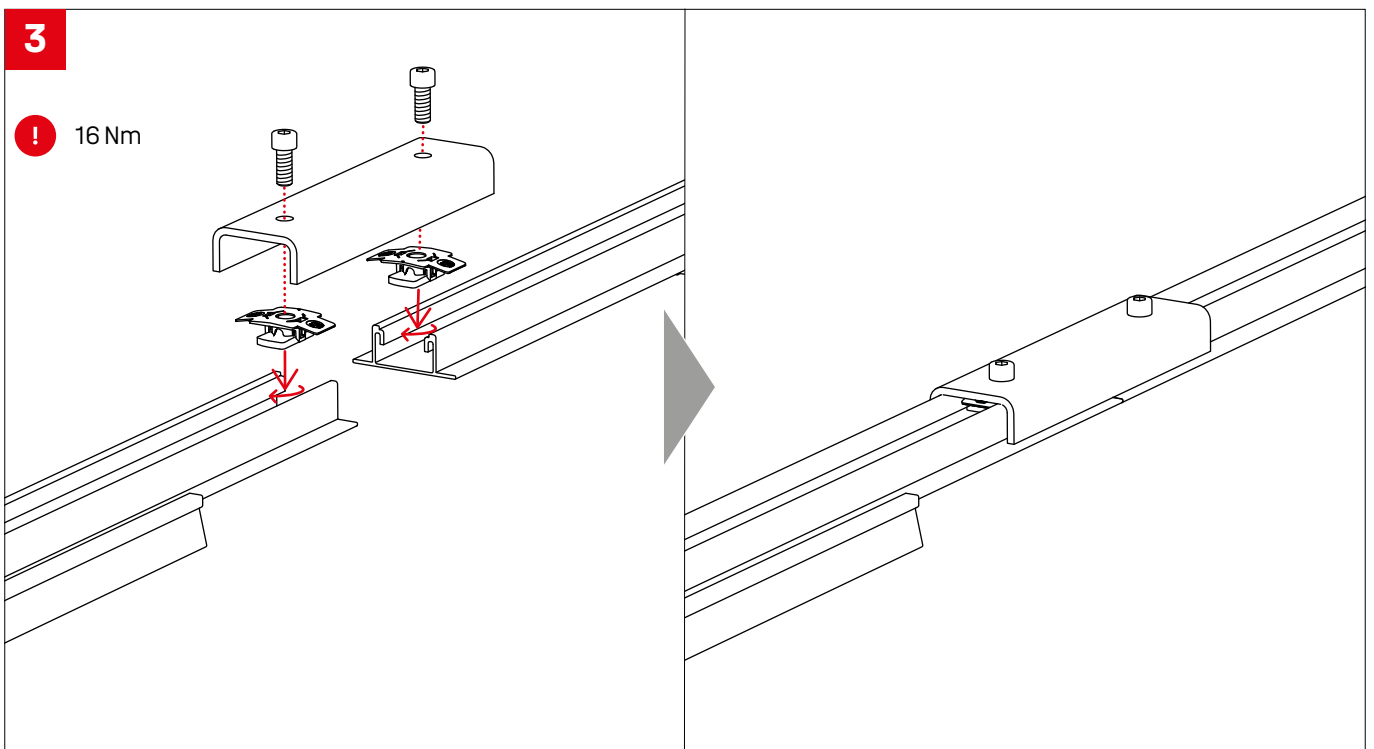
$D_R = (0,5 \times L_M) - 15,5 \text{ mm}$

2



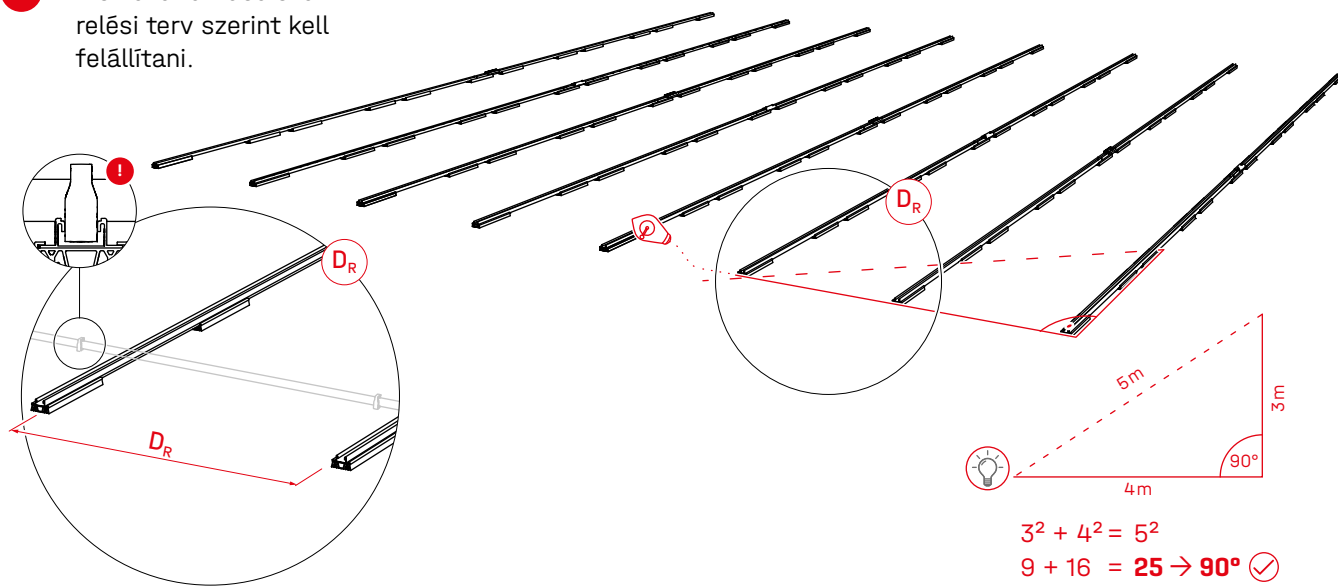
3

! 16 Nm

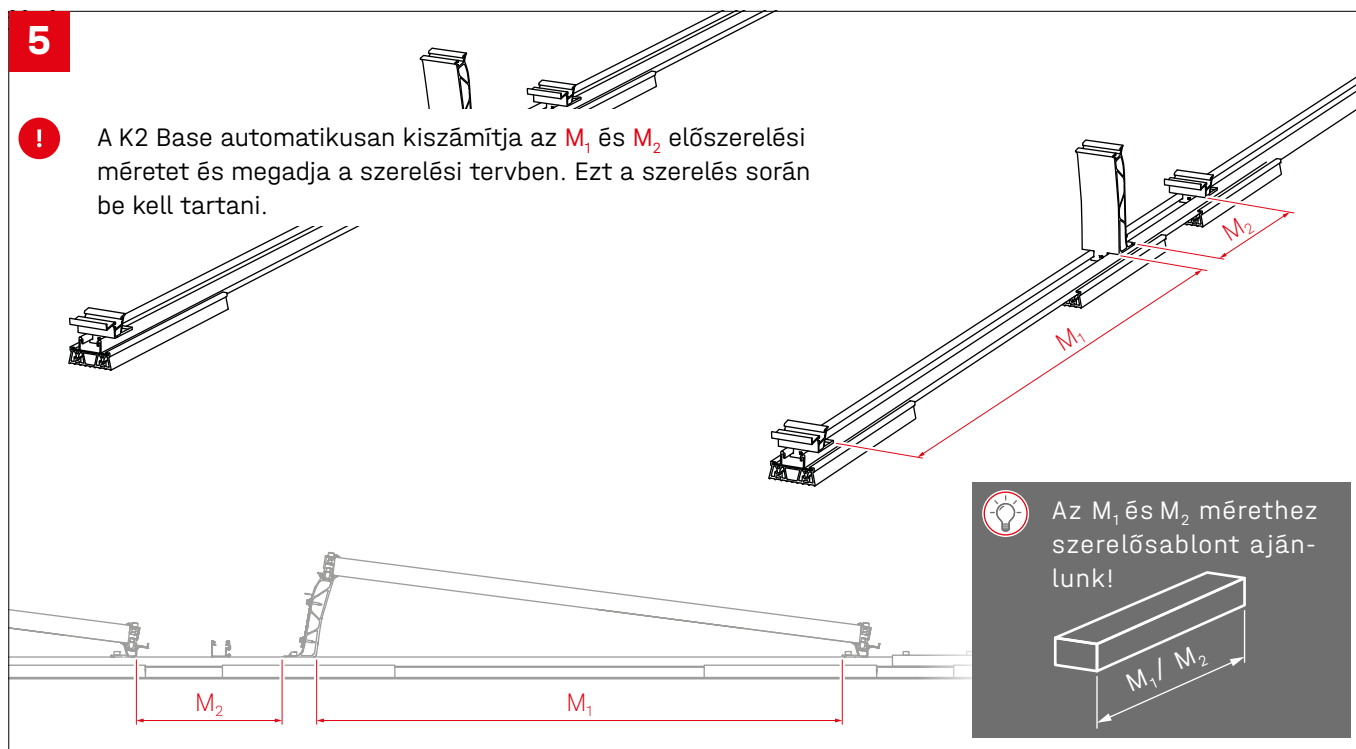


4

! A síneket a Base szerelési terv szerint kell felállítani.

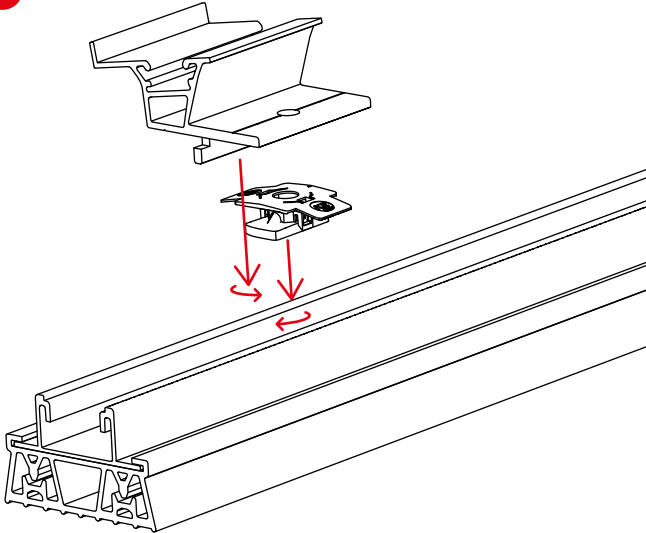
**5**

! A K2 Base automatikusan kiszámítja az M_1 és M_2 előszerelési méretet és megadja a szerelési tervben. Ezt a szerelés során be kell tartani.

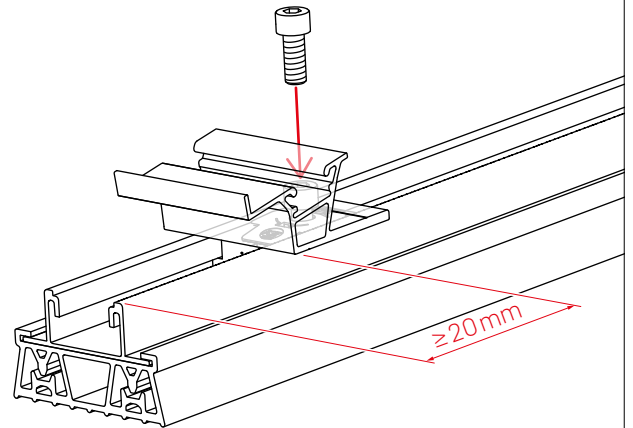


6a

! 14 Nm

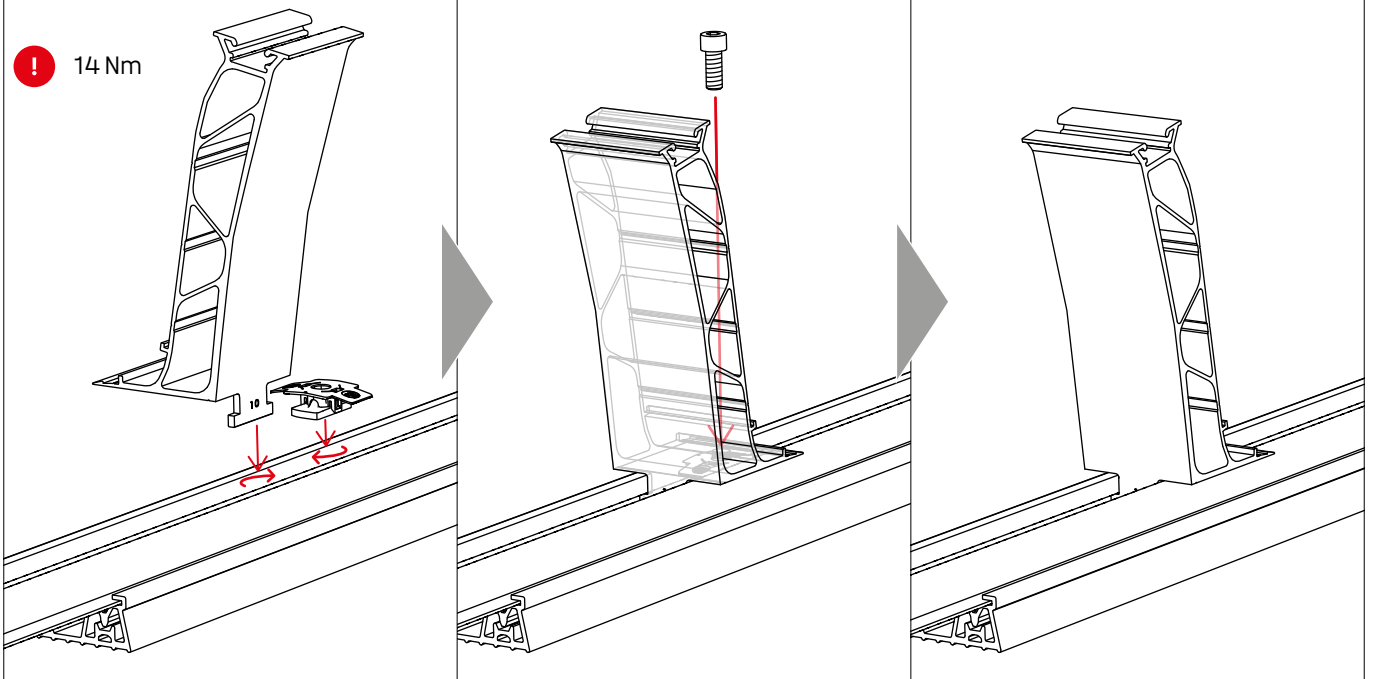


! 14 Nm



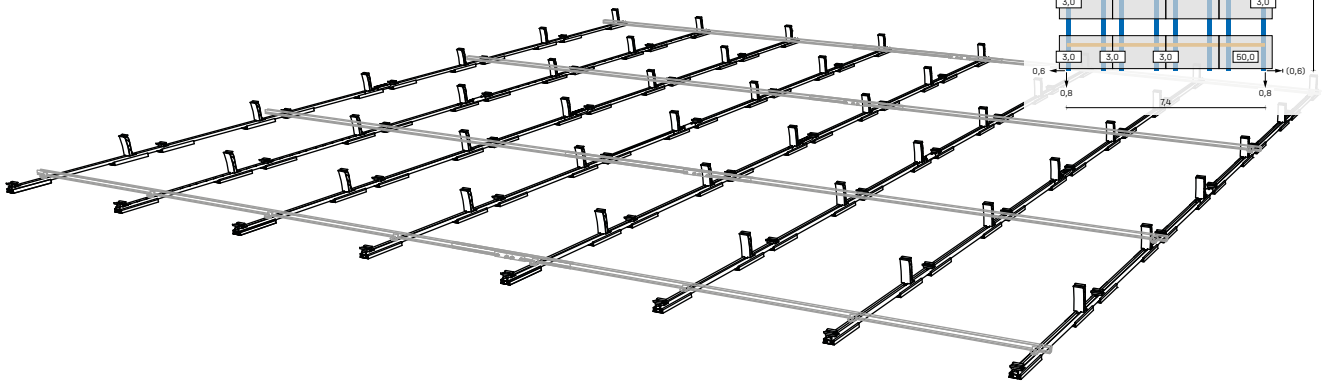
6b

! 14 Nm

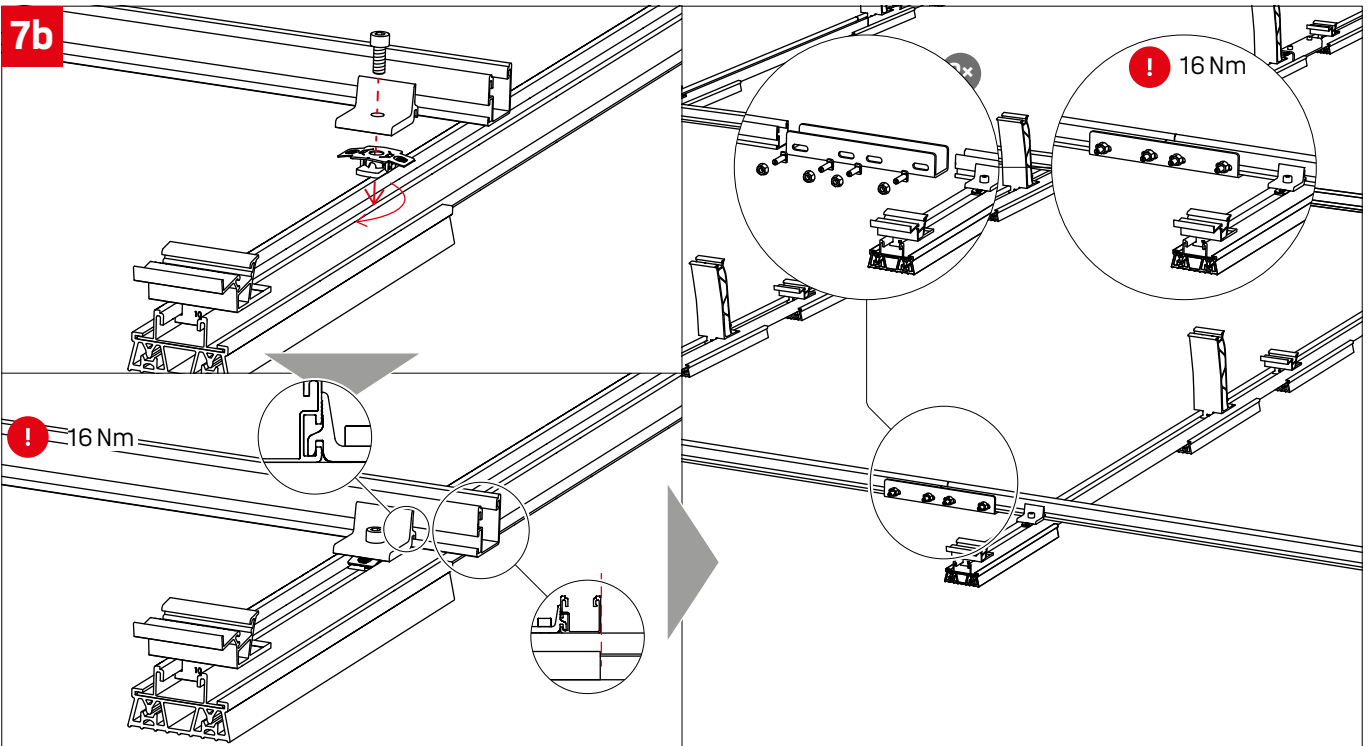


7a

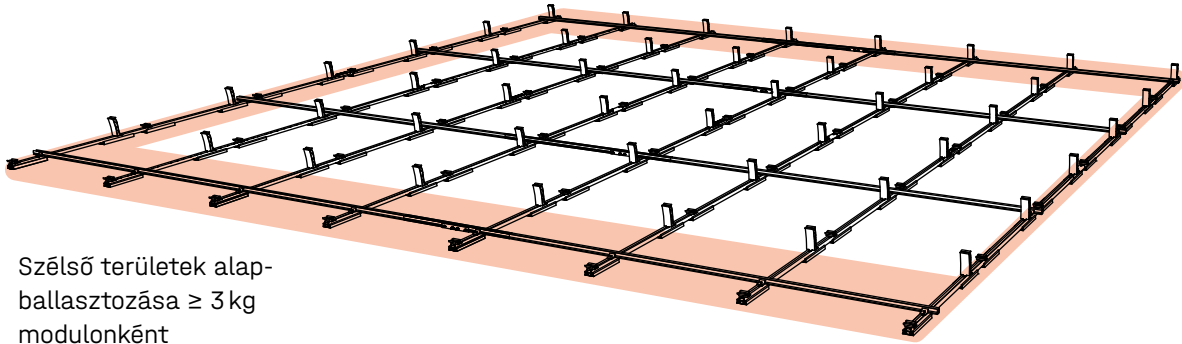
! A K2 Base telepítési terve (jobbra) narancssárga színnel jelzi, hogy hol kell elhelyezni a SingleRail Light sorkötéseket.



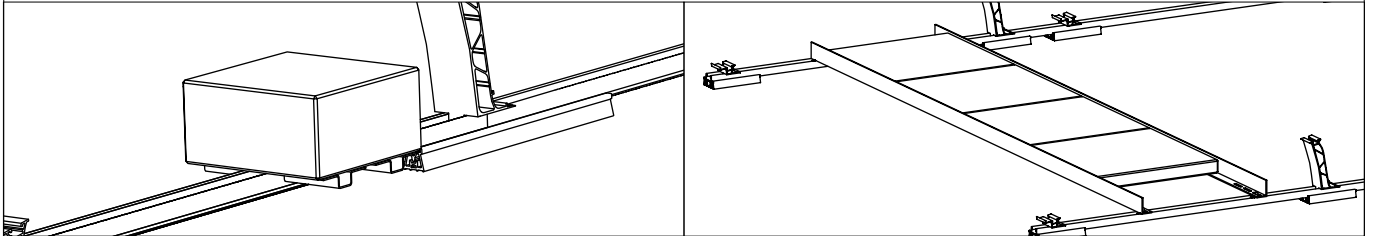
7b



8



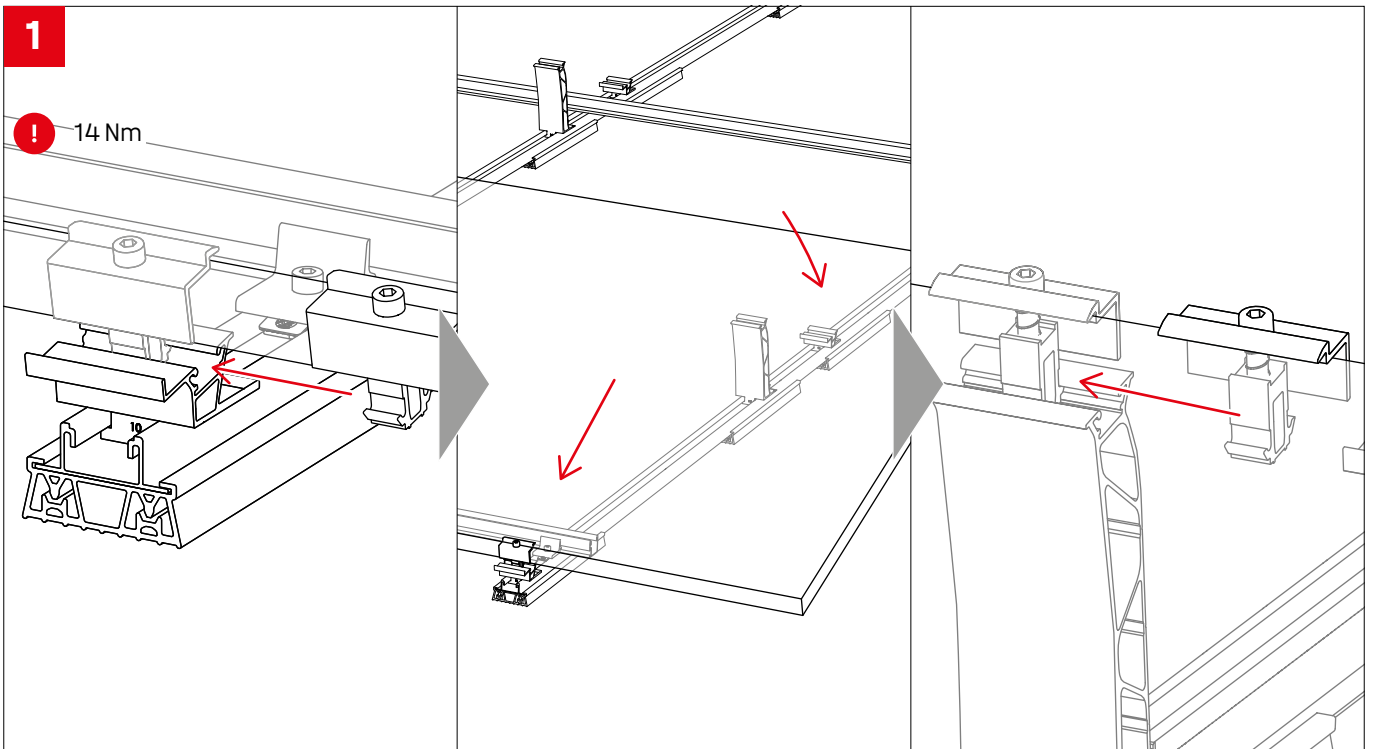
! Szélső területek alapballasztozása ≥ 3 kg modulonként



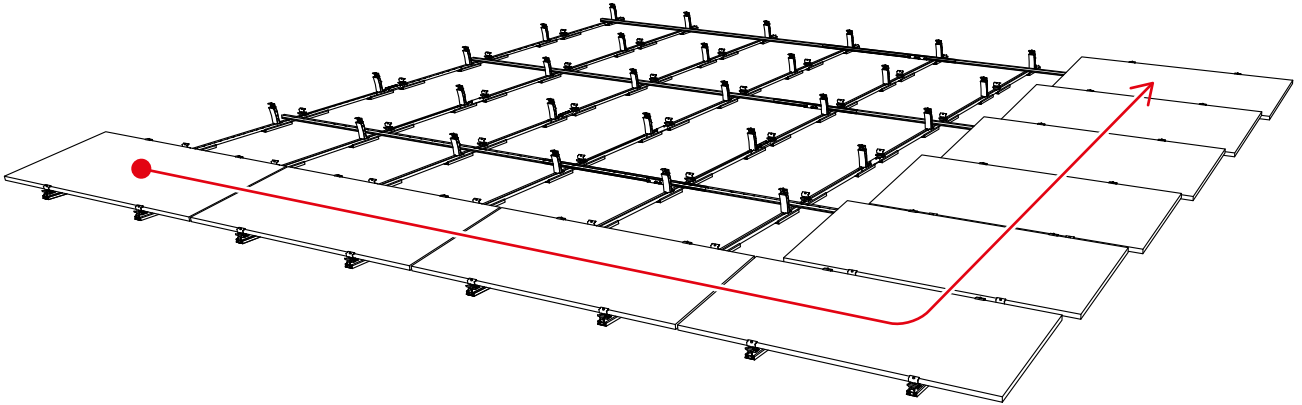
Modulszerelés

1

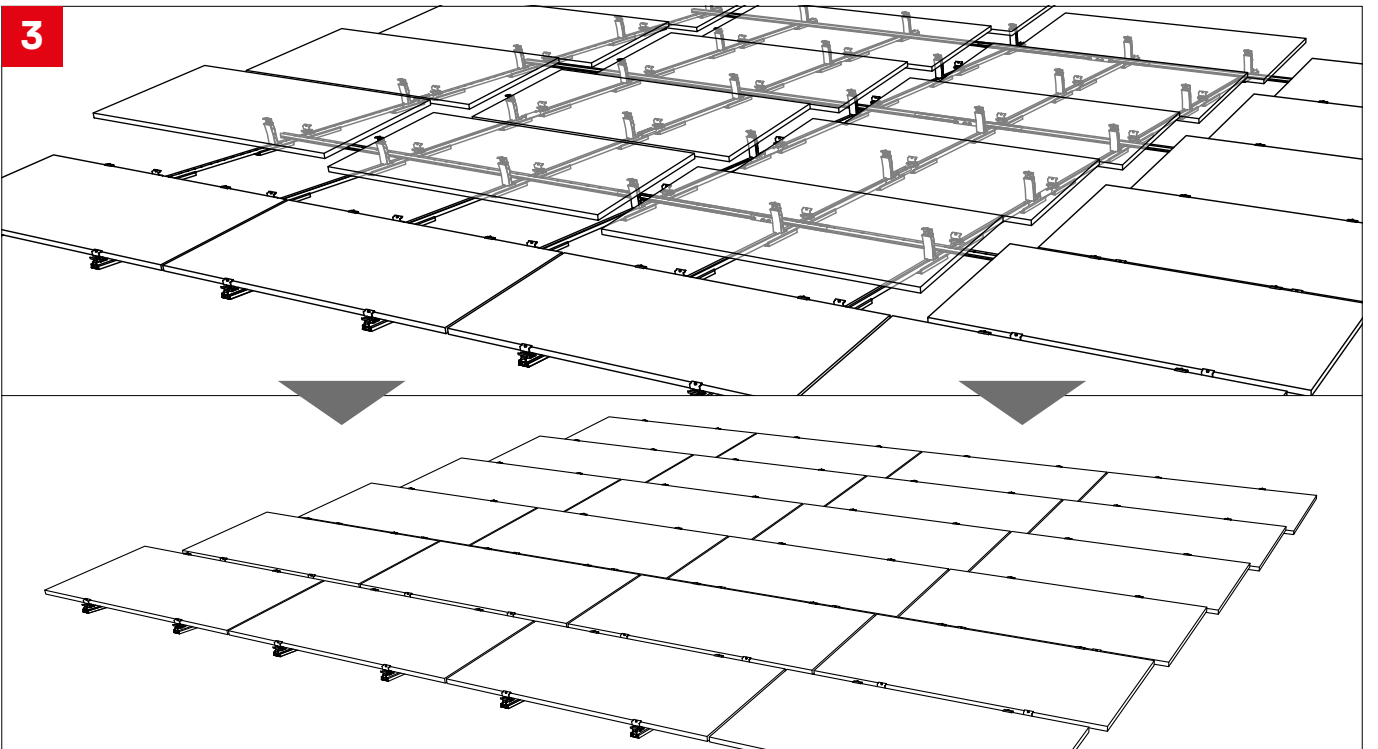
! 14 Nm



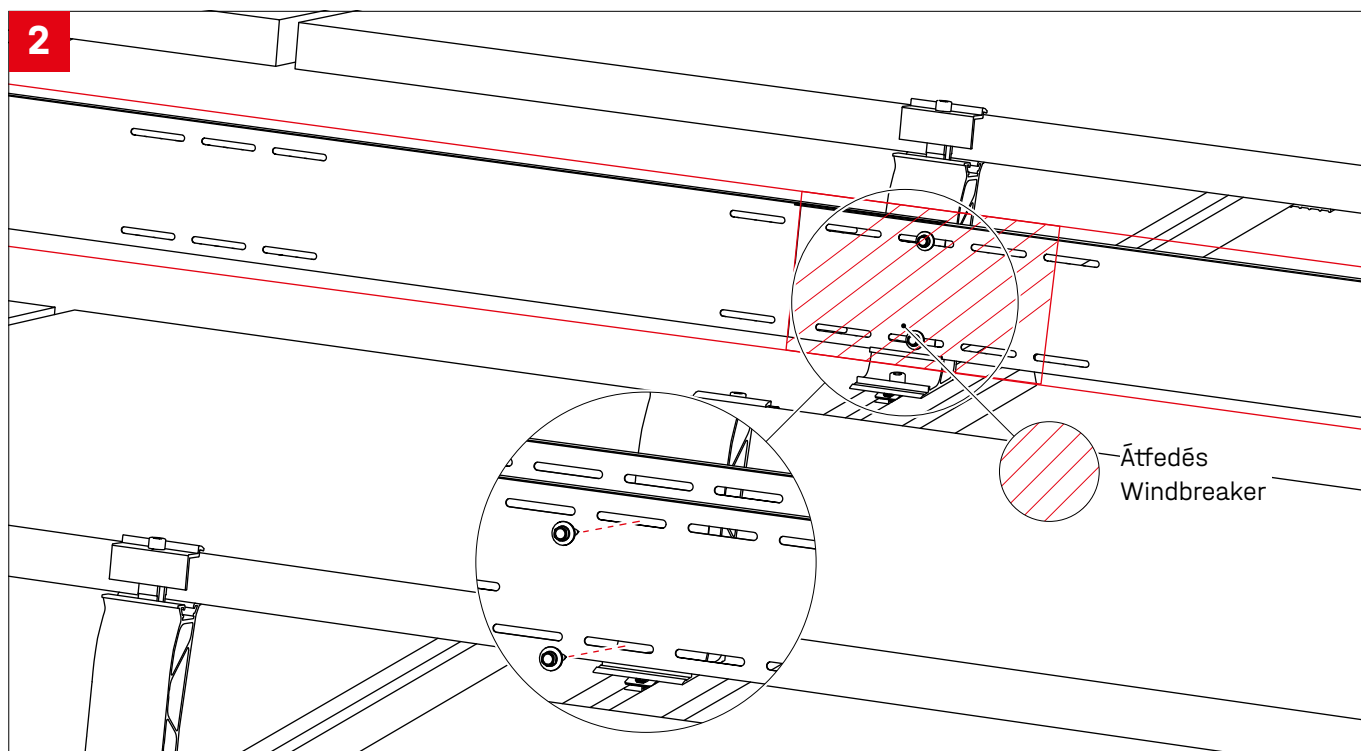
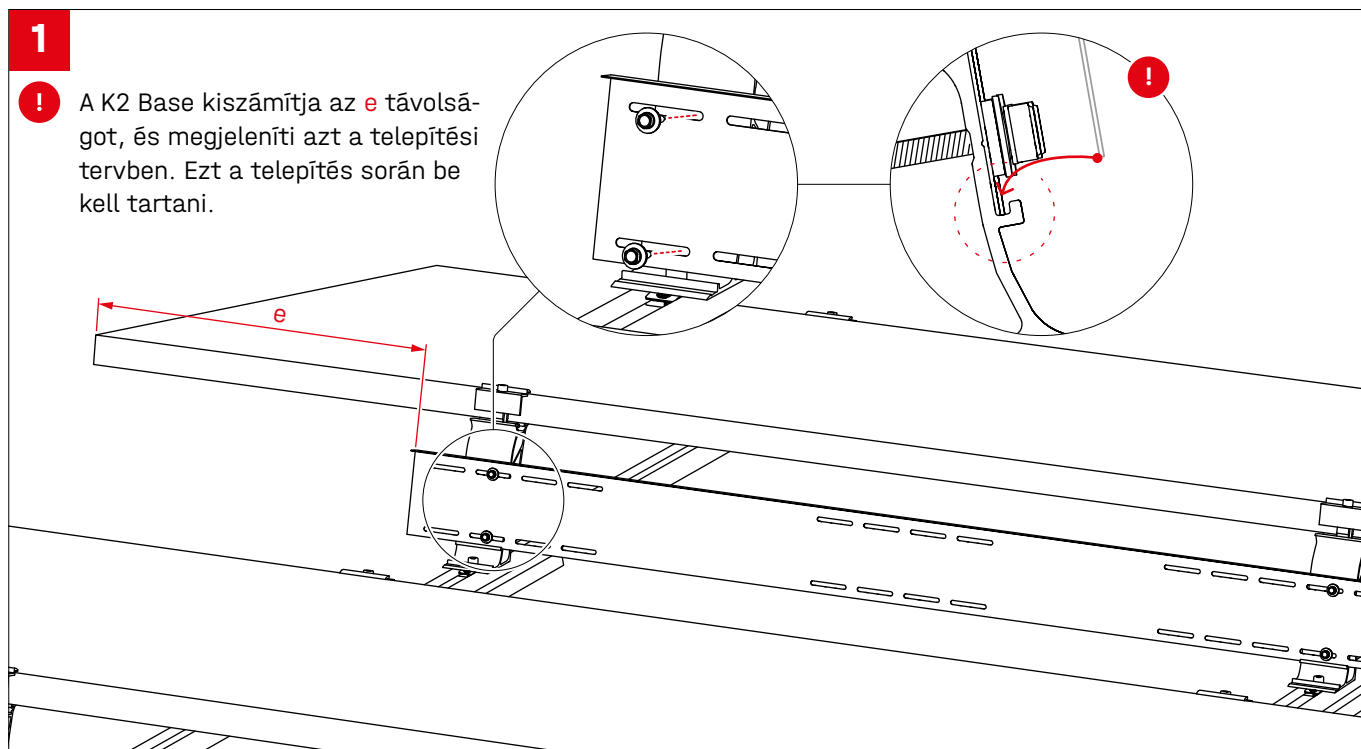
2



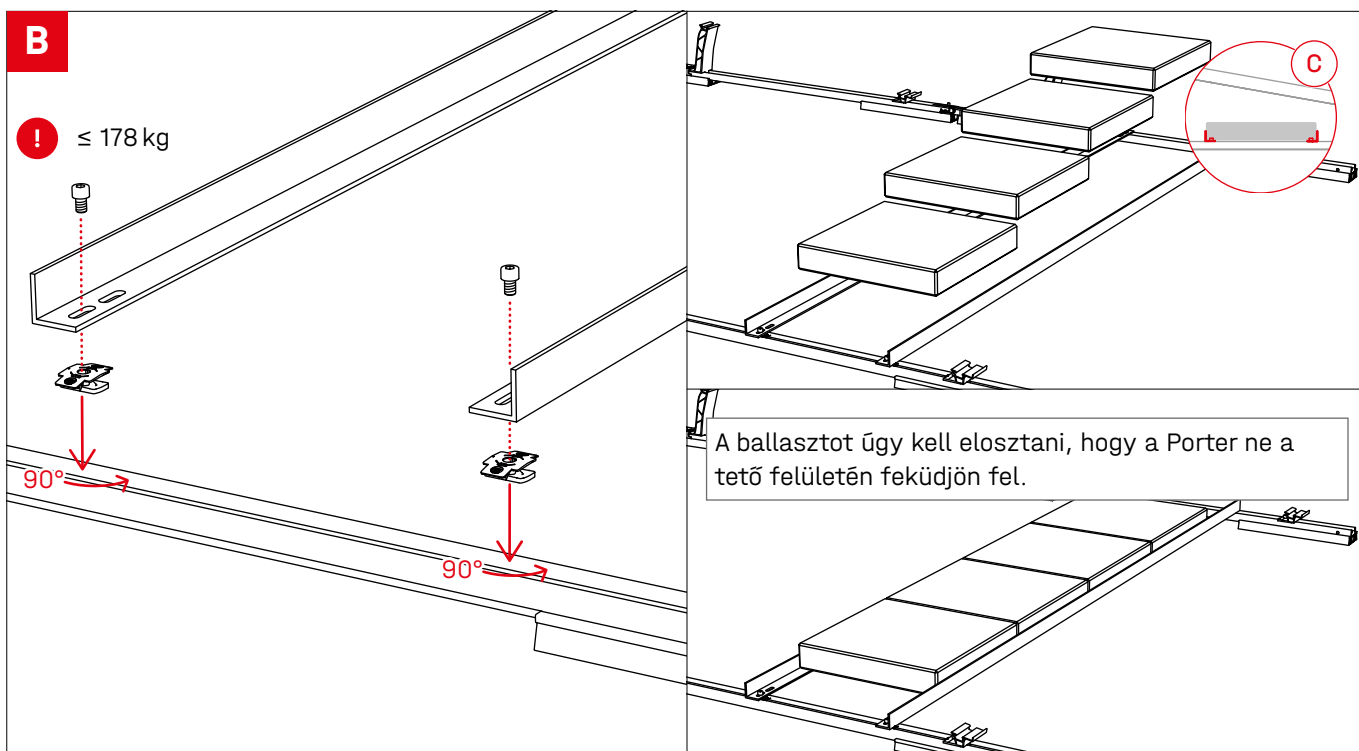
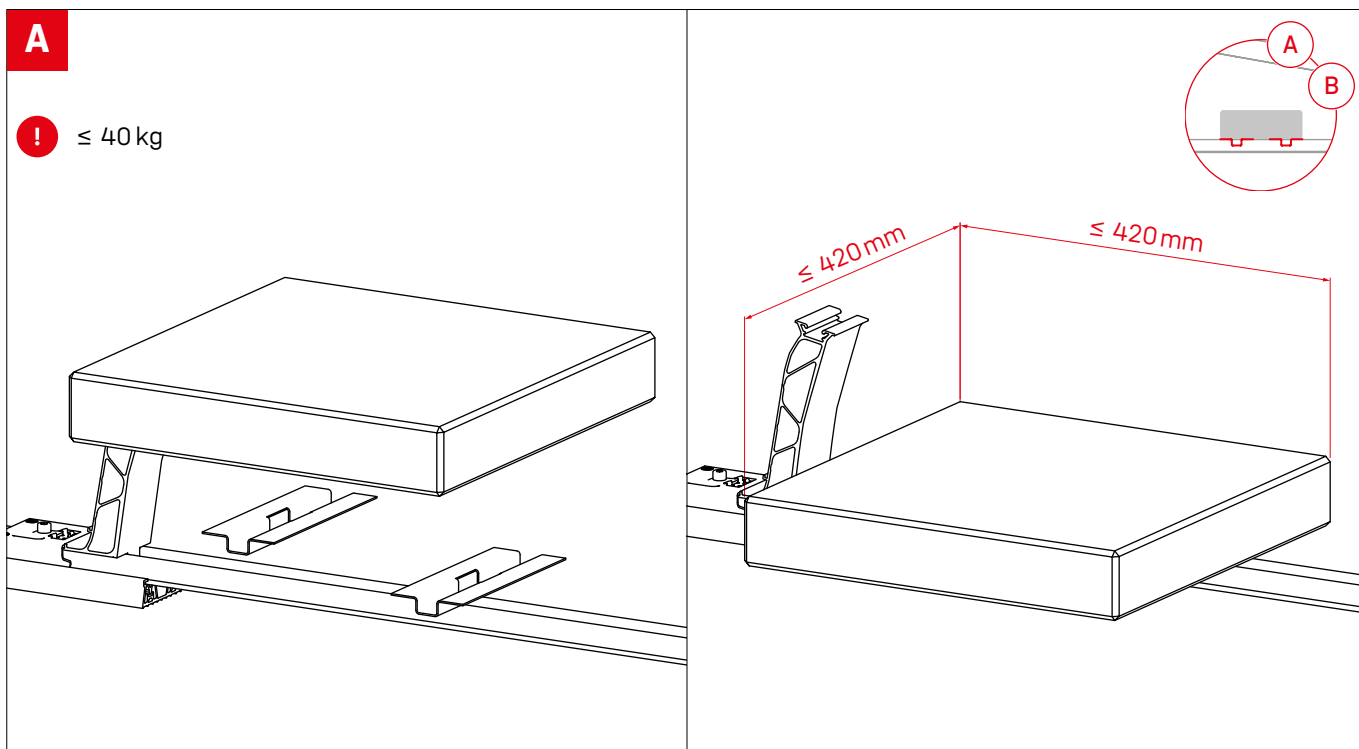
3

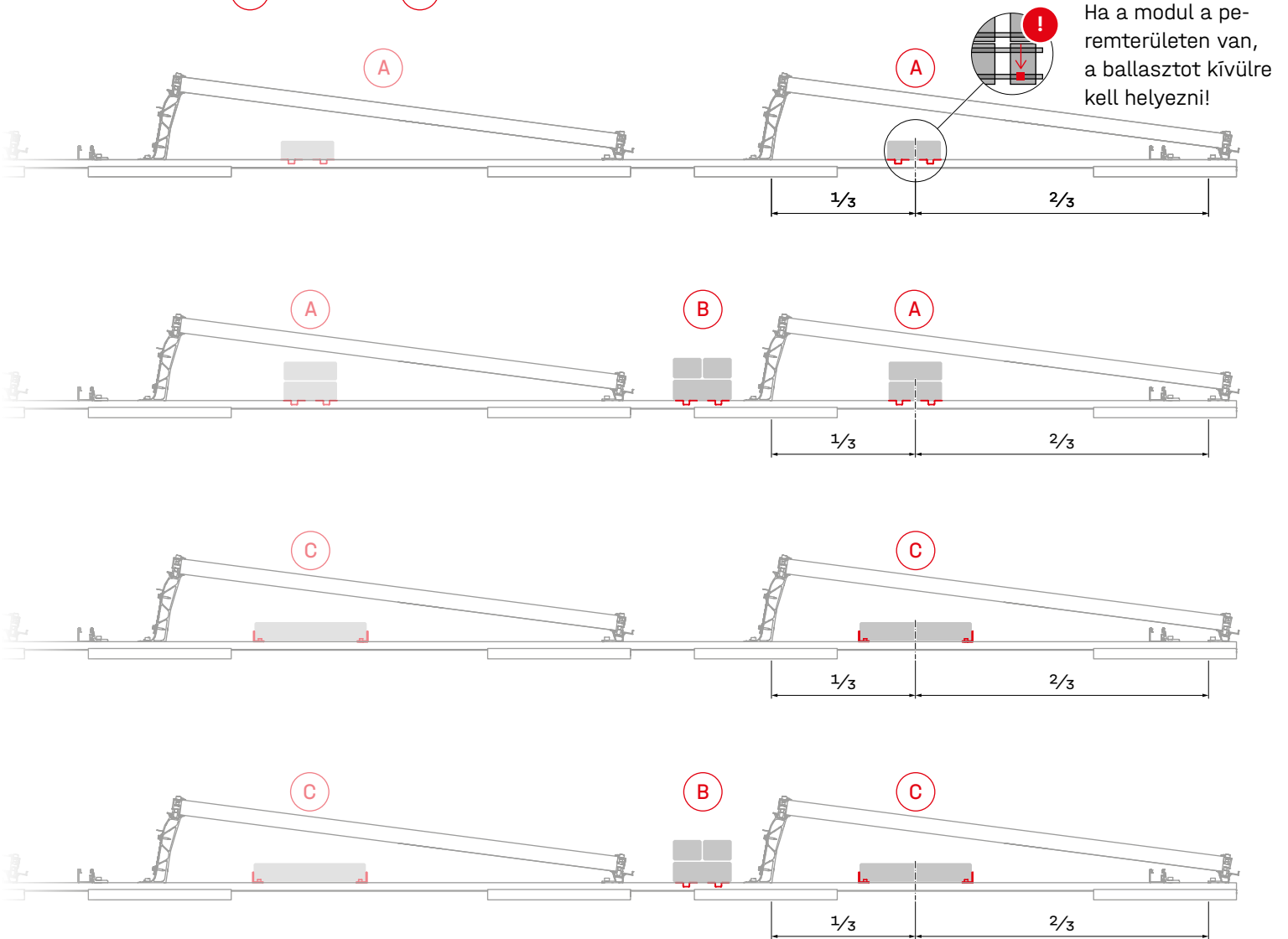
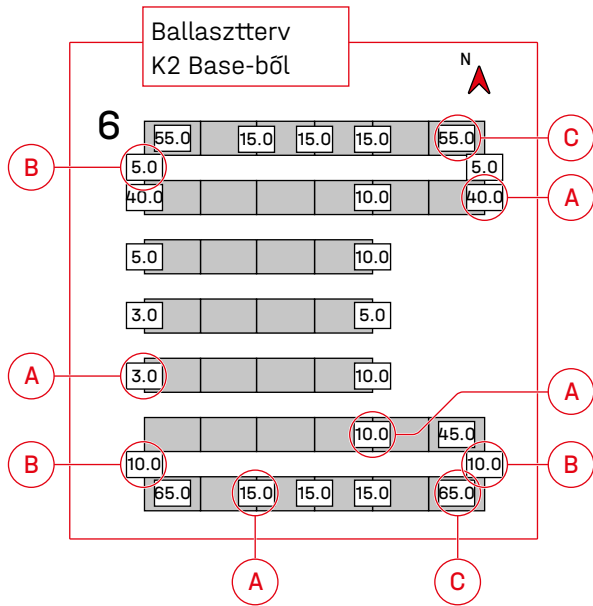


Windbreaker szerelvény



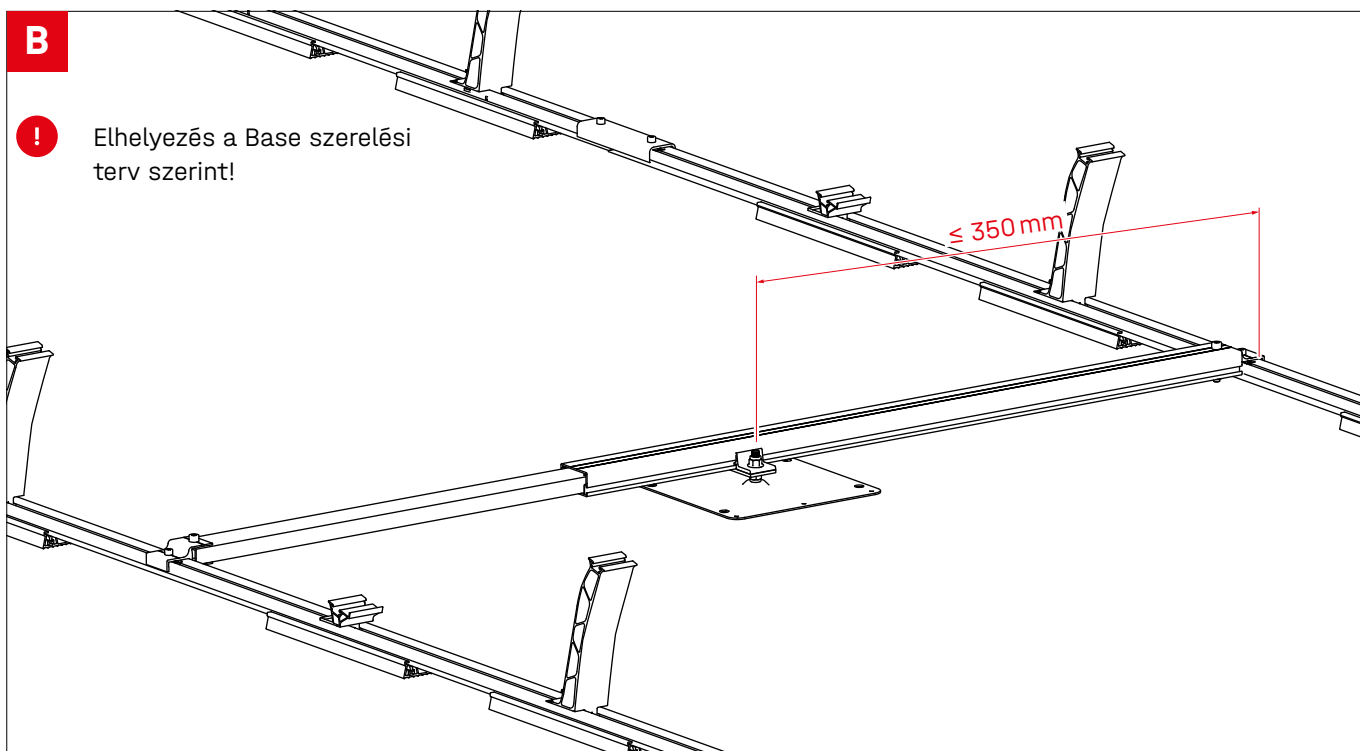
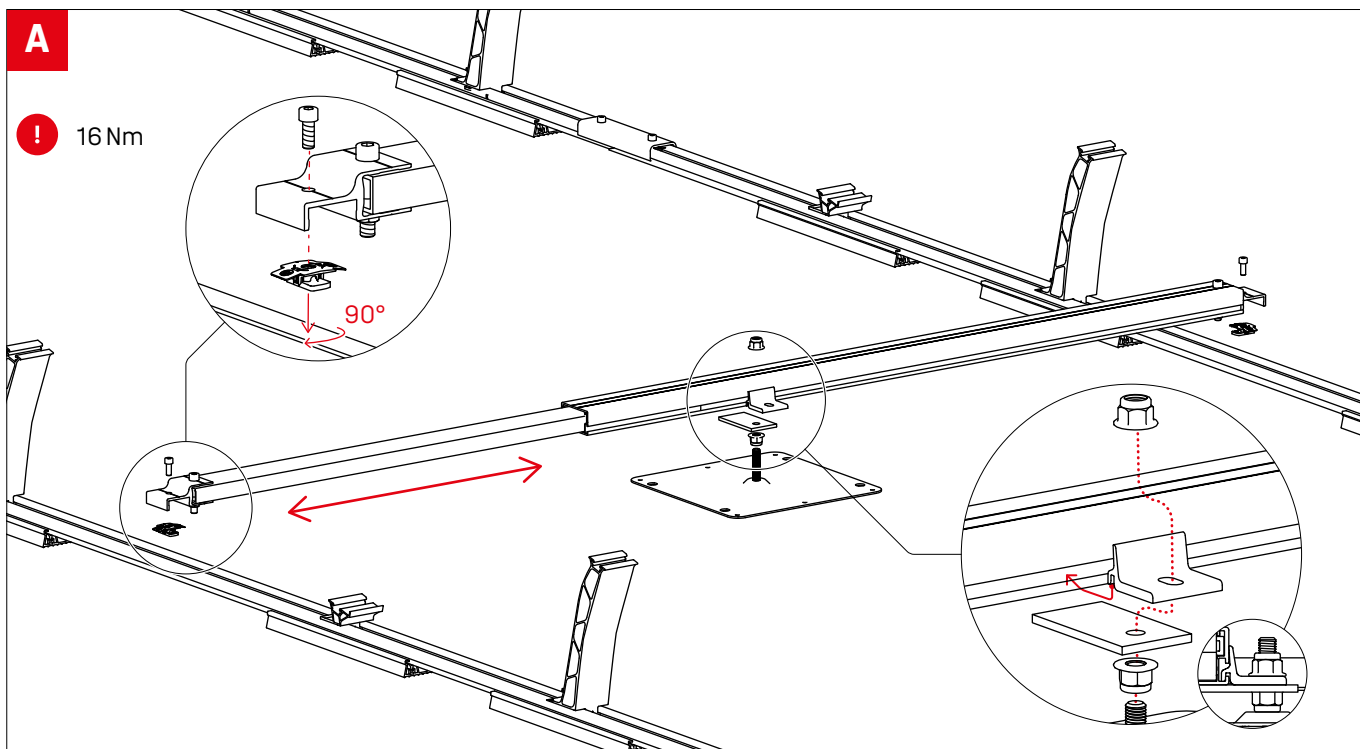
Ballasztozási opciók és előírások



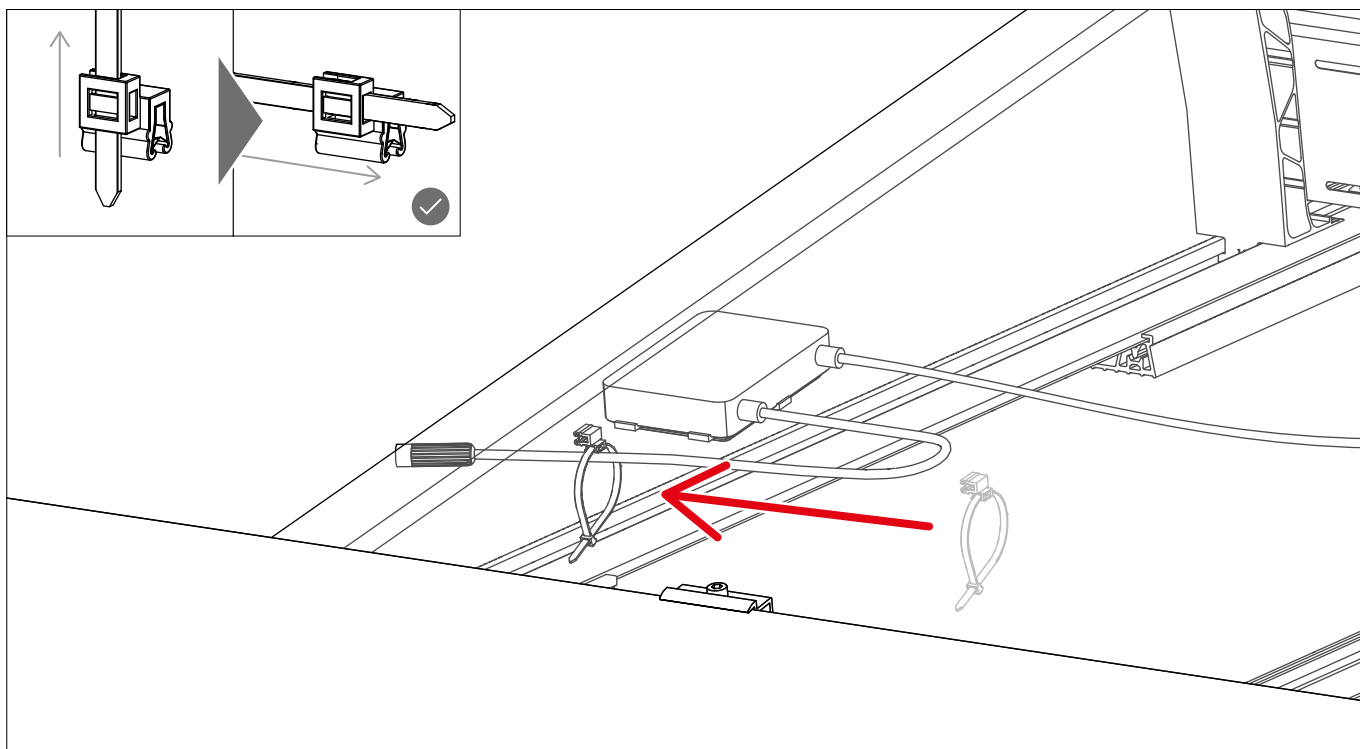


Opcionális szerelési lépések

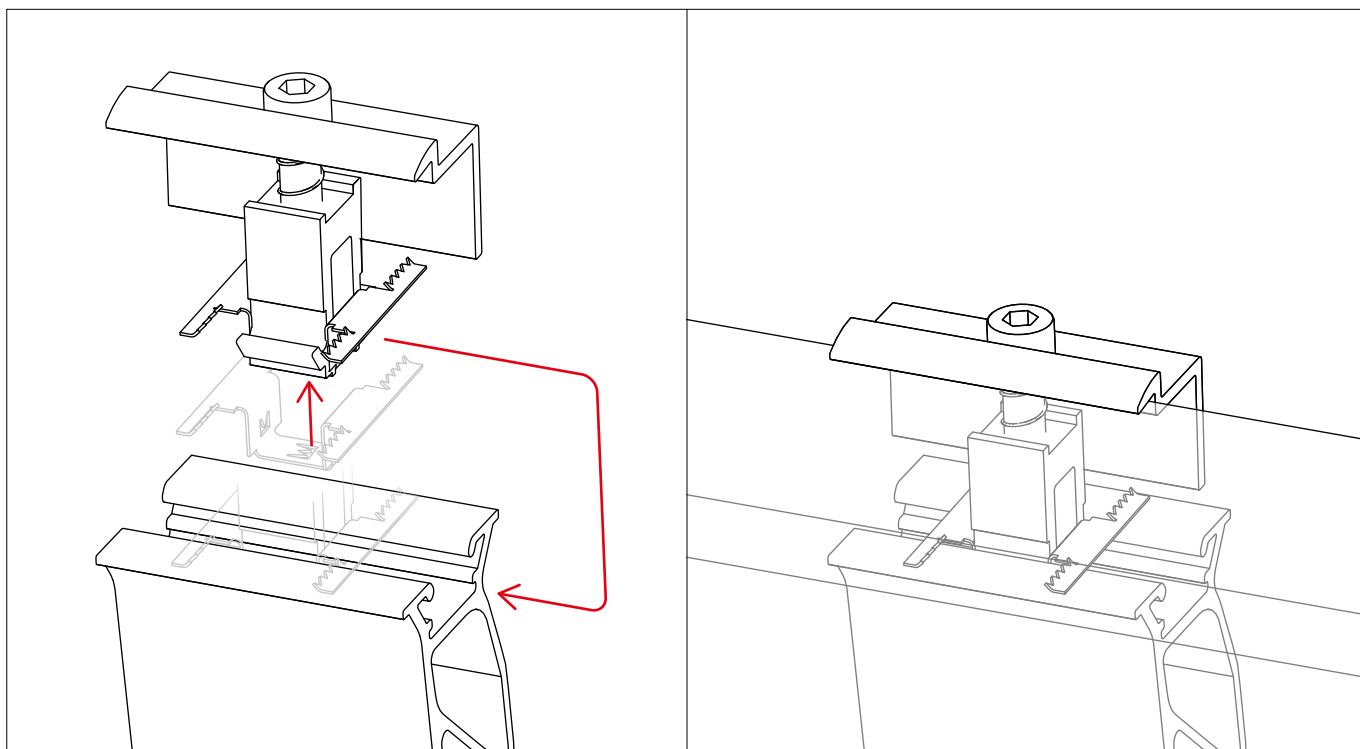
Rögzítés Dome FixPro termékkel, a Solmont szerelő láb példáján keresztül



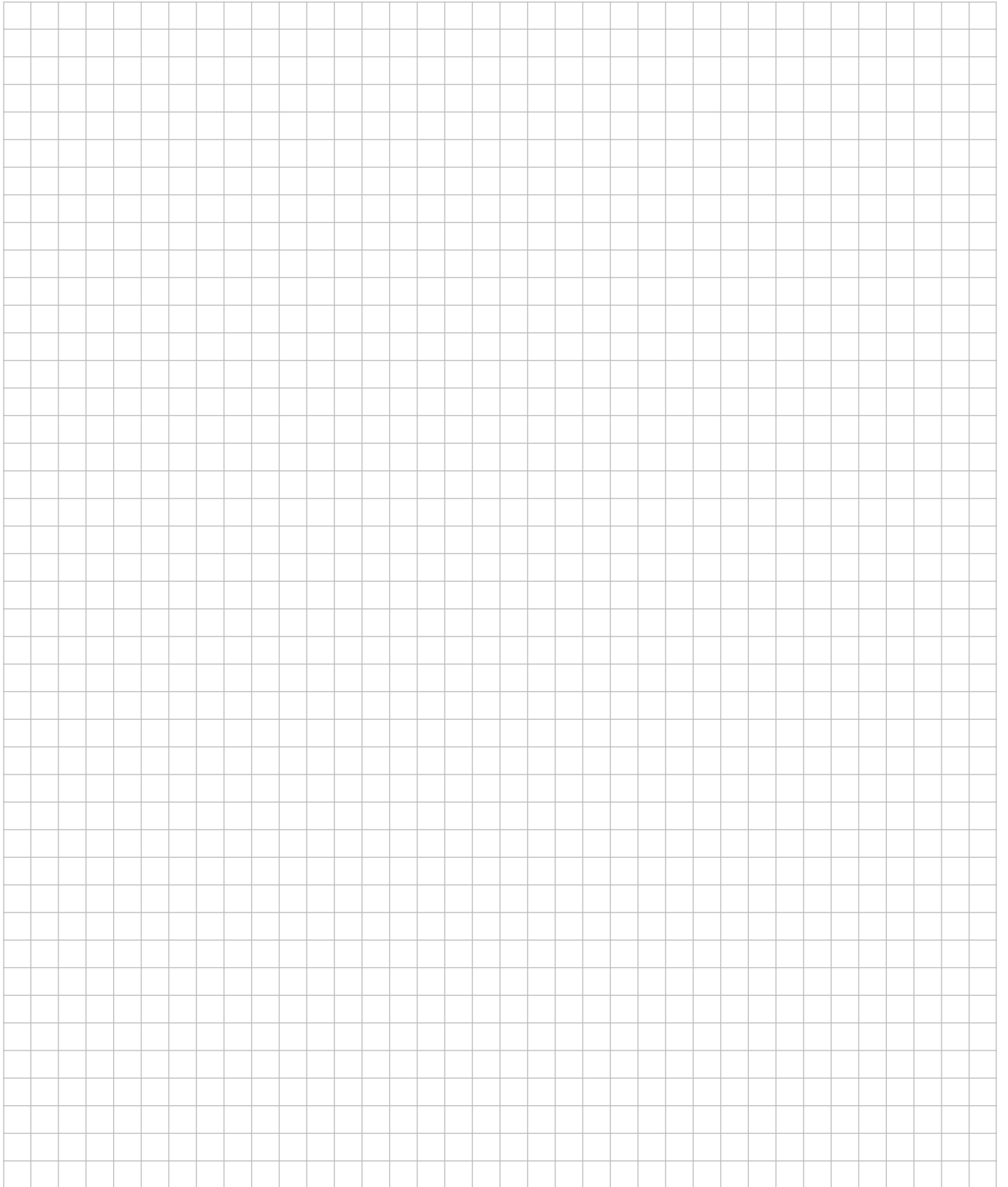
Kábelkezelés Cable Manager termékkel



Modulkeret földelés TerraGrif K2MI termékkel



Jegyzetek







Connecting Strength

Köszönjük, hogy K2 szerelési rendszert választott!

A K2 rendszer elemei gyorsan és egyszerűen felszerelhetők.
Reméljük, hogy útmutatónk segítségével szolgál ebben.
Javaslatok, kérdések vagy javítással kapcsolatos felvetések esetén állunk szíves rendelkezésükre. A kapcsolattartási adatokat az alábbi címen találja:

- k2-systems.com/en/contact
- Szerviz forródrót: **+49 (0) 7159 42059-0**

Általános Szállítási Feltételeink érvényesek, melyek az alábbi címen tekinthetők meg: k2-systems.com

K2 Systems GmbH

Haldenstraße 1 · 71272 Renningen · Germany
+49 (0) 7159 - 42059 - 0 · info@k2-systems.com · k2-systems.com

S-Dome 6 Classic LS Assembly HU V4 | 0426 · A változtatások joga fenntartva.
A termékek csupán példák, és eltérhetnek az eredetitől.