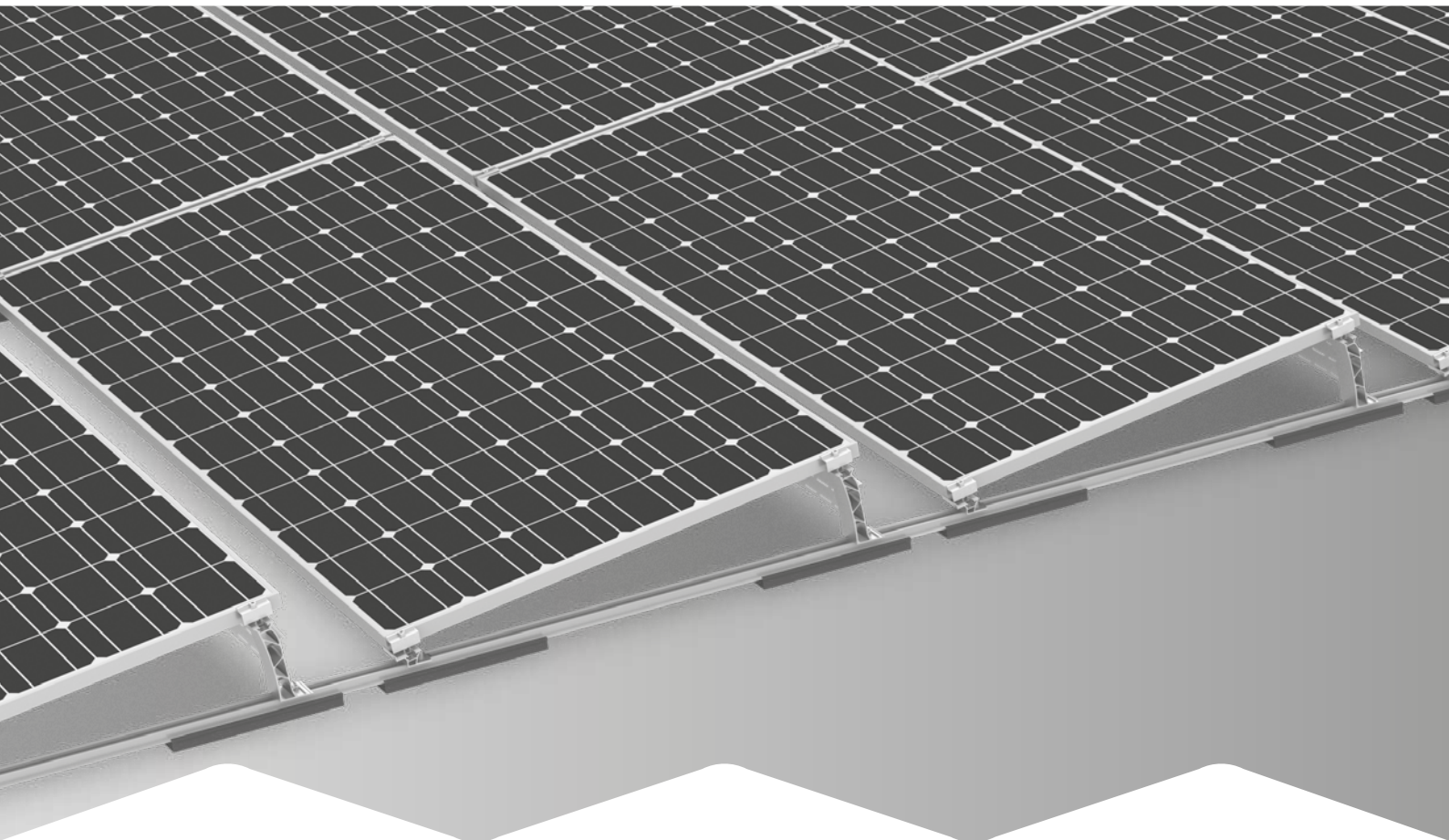




Connecting Strength



 Szerelési útmutató

S-Dome 6 rendszer

Classic

Tartalom

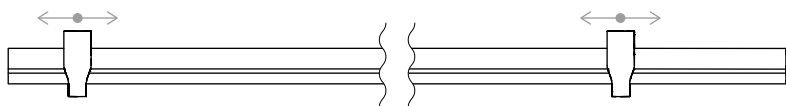
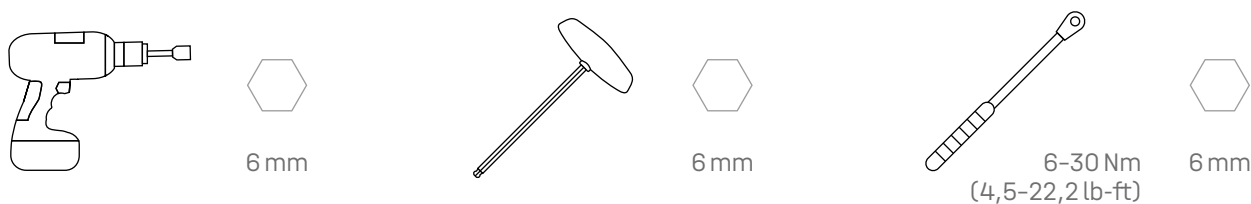
• Szerszámáttekintés	3
• Általános biztonsági utasítások	4
• Általános szabály	5
· Tervezés a K2 Base-zel	5
· A tetővel szemben támasztott követelmények	5
· Statikai követelmények	5
· Fontos szerelési utasítások	5
· Alapelemek	6
· Ballasztozás	8
· Rögzítés a tetőn	9
• Szerelés	10
· Modulblokk felépítése és hőtágulási dilatációk	10
· Modulblokkok	11
· Ballasztozási opciók és előírások	16
· Modulszerelés	18
· Szélfogó szerelése	19
• Opcionális szerelési lépések	20
· Rögzítés Dome FixPro termékkel, a Solmont szerelő láb példáján keresztül	20
· Modulkeret földelés TerraGrif termékkel	21
· Kábelkezelés Cable Manager termékkel	21
• Jegyzetek	22

Ellenőrzött minőség - többszörösen tanúsított

A K2 rendszert a biztonságos kötés, a kiváló minőség és a pontosság jellemzi. Ügyfeleink és üzleti partnereink ezt már régóta tudják. Szakértelmünket és rendszerlemeinket független szervek vizsgálták, igazolták és tanúsították.

Minőségi és termék tanúsítványainkat megtalálja a k2-systems.com/en/technical-information címen.

Szerszámáttekintés



Dome Speed Spacer Large · 2004129

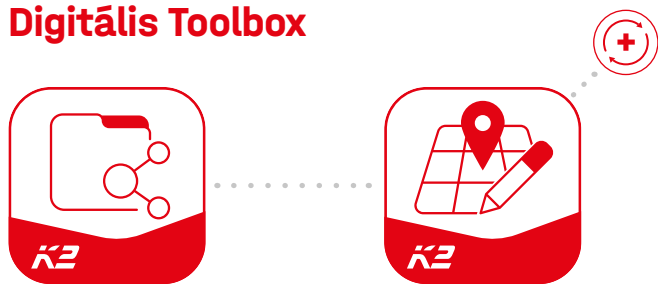
Távtartó a modulhosszokhoz



≥ 3,0 m

≥ 6,0 m

Digitális Toolbox



Ismeri már digitális szolgáltatásainkat? Használja a K2 DocuApp-ot, és rögzítse az első fontos adatokat közvetlenül az ügyfélnél vagy a projekt helyszínén.

Egyszerűen alkalmazza az adatokat K2 Base online tervezőszoftverünkben. Itt teljesen egyszerűen, biztonságosan és gyorsan megtervezheti projektjét. Részletes projektjelentést kap szerelési tervvel és statikai jelentéssel együtt. Ezt követően a K2+ interfész lehetővé teszi a projektadatok problémamentes továbbítását más gyártók tervezőeszközei felé.

A K2 DocuApp segítségével gyorsan és egyszerűen elintézheti a projektdokumentációt, méghozzá idegesítő papírhalom nélkül.

Vádjon neki és regisztráljon:

base.k2-systems.com →

docuapp.k2-systems.com →

Általános biztonsági utasítások

Kérjük, feltétlenül tartsa be általános szerelési előírásainkat. Ezek megtekinthetők a [k2-systems.com](https://www.k2-systems.com) címen

- A rendszer szerelését és üzembe helyezését csak olyan személyek végezhetik, akik szakmai alkalmasságuk (pl. képesítés vagy tevékenység), ill. tapasztalatuk alapján garantálni tudják az előírásoknak megfelelő végrehajtást.
- Szerelés előtt ellenőrizni kell, hogy a termék megfelel-e a helyszíni statikai követelményeknek. Tetőre szerelt rendszereknél minden esetben ellenőrizni kell a helyszínen a tető teherbírását.
- Feltétlenül be kell tartani az országos és helyi építési előírásokat, szabványokat és környezetvédelmi rendelkezéseket.
- Be kell tartani a munkavédelmi és baleset-megelőzési előírásokat, a megfelelő szabványokat, valamint a szakmai szervezetek előírásait! Különösen a következőkre kell figyelni:
 - Biztonsági ruházatot kell viselni (mindenekelőtt védősisakot, munkavédelmi cipőt és védőkesztyűt).
 - Tetőn végzendő munkáknál be kell tartani az erre vonatkozó előírásokat (pl. a következők használata: zuhanásgátló felszerelések, 3 m feletti ereszmagasságnál állvány fogóberendezéssel stb.).
 - A teljes szerelési folyamat alatt kötelezően két személynek kell jelen lennie, hogy esetleges baleset esetén gyors segítséget lehessen nyújtani.
- A K2 szerelési rendszer folyamatosan továbbfejlesztés alatt áll. Emiatt a szerelési folyamatok is módosulhatnak. Szerelés előtt feltétlenül ellenőrizze a szerelési útmutató aktuális változatát a [k2-systems.com/en/technical-information](https://www.k2-systems.com/en/technical-information) címen. Kérésre szívesen elküldjük az aktuális változatot.
- Figyelembe kell venni a modulgyártók szerelési útmutatóit.
- Az egyes rendszerelemek közötti potenciálkiegyenlítést az adott ország előírásainak megfelelően kell végezni.
- A teljes szerelési idő alatt biztosítani kell, hogy a szerelési útmutató legalább egy példánya rendelkezésre álljon az építkezés helyszínén.
- Szerelési előírásaink és szerelési útmutatóink figyelmen kívül hagyása, nem minden rendszerem felhasználása, valamint a nem tőlünk beszerzett alkatrészek be- és kiszerelese esetén az ebből eredő hiányosságokért és károkért semmilyen felelősséget nem vállalunk. A jótállási igény ebben az esetben kizárt.
- Általános biztonsági utasításaink figyelmen kívül hagyása, valamint a konkurenciától vásárolt alkatrészek be- vagy rászerelese esetén a K2 Systems GmbH fenntartja a felelősség kizárásának jogát.
- A biztonsági utasítások figyelembevétele és a rendszer szakszerű felszerelése esetén 12 év termékgaranciát vállalunk! Kérjük, vegyék figyelembe a [k2-systems.com/en/warranty-terms-and-conditions](https://www.k2-systems.com/en/warranty-terms-and-conditions) címen olvasható jótállási feltételeinket, melyeket kérésre természetesen megküldünk.
- A rendszer szétszerelése a szerelési lépések alapján, azok fordított sorrendjében történik.
- A rozsdamentes acélból készült K2 alkatrészek különböző korrózióállósági osztályokban kaphatók. Minden esetben ellenőrizni kell, hogy az adott szerkezetenél mely alkatrésznél milyen korrózióterhelés várható.

Általános szabály



Az S-Dome 6 Classic rendszer normál esetben az alábbi feltételek mellett építhető be. Még ha a rendszer a biztonsági tényezők alkalmazásával szigorúbb követelményeknek is megfelel, kérjük, hogy a megadott értékek túllépése esetén forduljon a K2 Systems illetékes kapcsolattartójához.



Tervezés a K2 Base-zel

A méretezéshez ingyenes K2 Base online szoftverünk használatát ajánljuk. Öt lépésben megtervezheti a megfelelő szerelési rendszert, és építési javaslatot, darabjegyzéket és statikai jelentést készíthet. Egyszerűen jelentkezzen be, és kezdje meg a tervezést: base.k2-systems.com



A tetővel szemben támasztott követelmények

- Ez a rendszer minden olyan elterjedt lapostető-re felszerelhető, amely nyomásálló felülettel és rögzített kötés nélkül $\leq 3^\circ$ -os tetőhajlásszöggel rendelkezik.
- Rögzített kötés $> 3^\circ$ -tól $\leq 10^\circ$ -ig
 - Max. $\leq 5^\circ$ -ig ballasztal való kombináció lehetséges
 - $> 5^\circ$ -tól $\leq 10^\circ$ -ig csak ballaszt nélkül
- A tetőfelületnek tisztának és száraznak kell lennie. A tető egyenetlenségeit szükség esetén ki kell egyenlíteni, vagy meg kell szüntetni.
- A tető súrlódási együtthatóját a helyszínen kell meghatározni. Lásd a következő videót: k2-systems.com/en/friction-coefficient



Statikai követelmények

- A tetőszerkezet elegendő maradék teherbírását és a hőszigetelés nyomásállóságát az építés helyén feltétlenül ellenőrizni kell.
- 30-50 mm keretmagasságú keretes modulokhoz
- Megengedett modulméret:
hosszúság 1448-2390 mm, szélesség 950-1170 mm



Fontos szerelési utasítások

Szerelési rendszer

- A pontos állványozási szélesség a panel szélességének függvényében kissé eltérhet az 10° -tól. Nagyobb panel szélességeknél ez csökken.
- A tető szélétől legalább 600 mm távolságot kell tartani. 5 m alatti épületmagasságoknál a minimális távolság csökkenthető.

- Ellenőrizni kell a tetőhéjazat és a Mat S alátét-szőnyeg kompatibilitását
- Ennek a rendszernek a használatához legalább két állványzatot összefüggően kell felszerelni.
- A bázissínek irányában 12,3 m és a modulsorok irányában 15,0 m termikus szétválasztást (a modulblokkok közötti távolságot) kell alkalmazni.
- Rendkívüli események - pl. vihar, erős zápor, földrengés stb. - után szakvállalattal ellenőriztetni kell a rendszert. Amennyiben az ellenőrzés maradót alakváltozást vagy sérülést állapít meg - pl. a modulfelfogatók területén -, úgy az érintett elemeket új elemekre kell cserélni.

Modulok és felfogatás

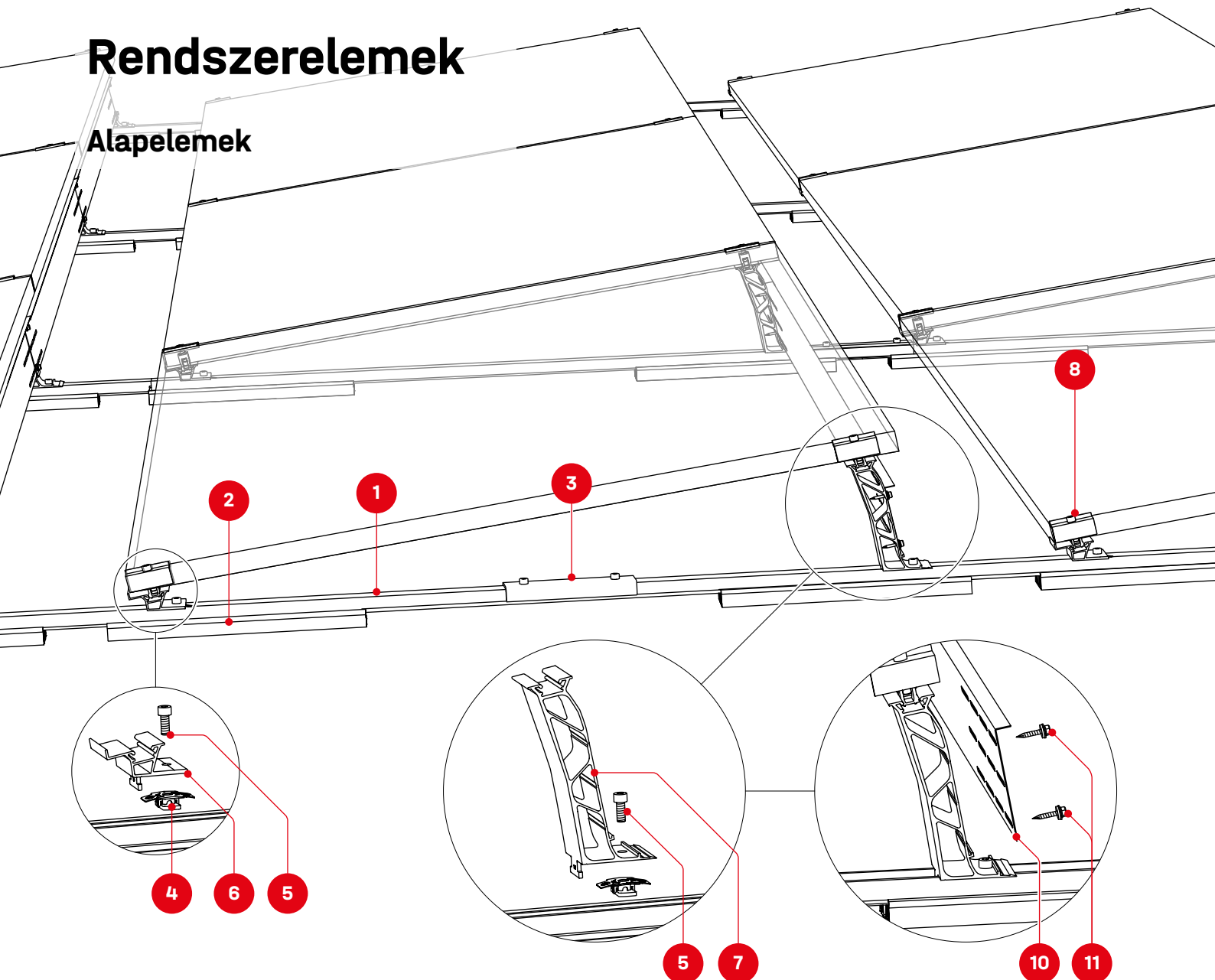
- Minden modulfelfogató meghúzási nyomatéka 14 Nm.
- Figyelembe kell venni a modulgyártó felfogatási tartományra és a modulok szerelésére vonatkozó adatait (lásd a gyártó modulokra vonatkozó adatlapját). Ellenőrizze, hogy létezik-e gyártói engedély a rövid modulkeretoldalon való felfogatásra vonatkozóan. Lásd még: k2-systems.com/en/approved-modules-dome-6

Általános tudnivalók

- A ballasztozás méretezésénél a rendszerre ható külső befolyásoló tényezők csak feltételesen tekinthetők reprezentatívnak. Így pl. nem veszi figyelembe az egyenetlenségeket, a lineáris hőtágulást, a mohát, a felgyülemlt vizet, a fólia öregedését, holott ezek a hatások bizonyos körülmények között ugyancsak a rendszer elmozdulását okozhatják. Ezért azt javasoljuk, hogy rendszeresen tartsa karban a rendszert, ill. ellenőrizze azt, hogy nem szükséges-e további mechanikus rögzítés.
- Ügyelni kell arra, hogy a csapadékvíz lefolyása ne legyen akadályozott.
- Az építési helyszínen figyelembe kell venni a villámvédelemre vonatkozó általános szabványokat és előírásokat, szükség esetén szakembert kell bevonni, aki elkészíti a villámvédelmi koncepciót (szükség esetén villámvédelmi kapcsot kell használni). Feltétlenül be kell tartani az országos előírásokat.

Rendszerelemek

Alapelemek



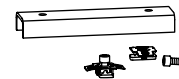
1 Rendszertől függő cikk-szám
SpeedRail 22



2a 2003126
2b **Mat S**



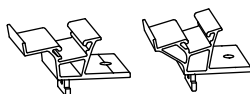
3 1006039
FlatConnector szett



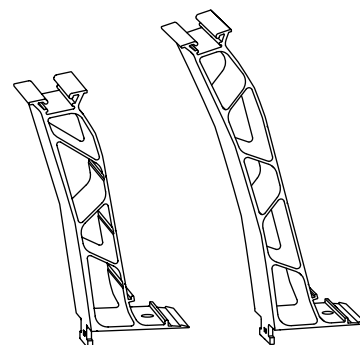
4 1001643 + 2001729
5 **MK2 négyszöganya + M8-as hengeres fejű csavar fej alatti fogazással**

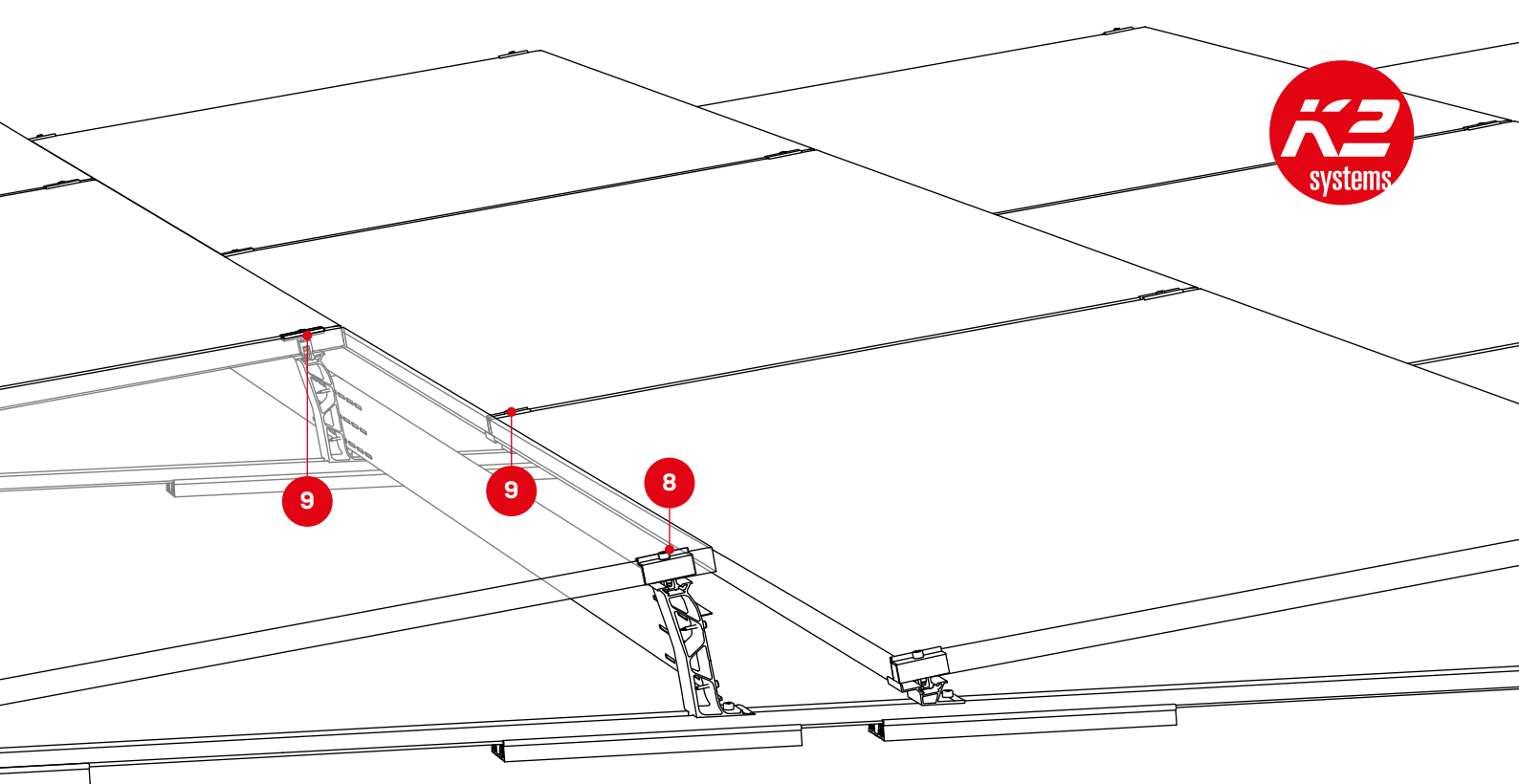


6 2003243 / 2004175
Dome 6.10 / 6.15 SD



7 2004125 / 2004174
Dome 6.10 / 6.15 Peak



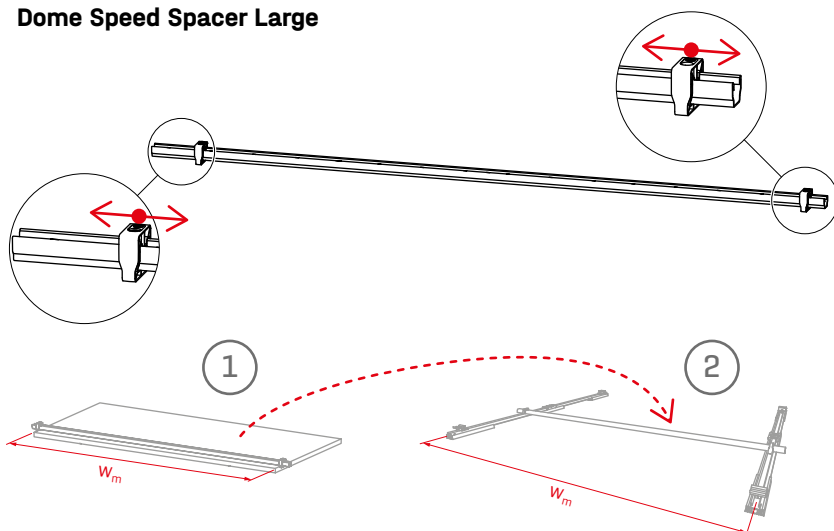
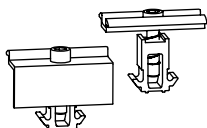


Dome 6 távtartó

2004129

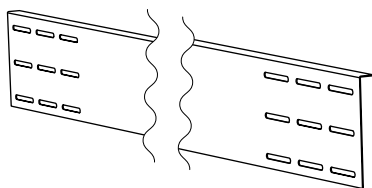
Dome Speed Spacer Large

- 8 DomeClamp EC
- 9 DomeClamp MC



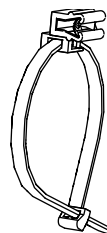
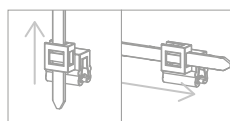
10 S-Dome 6.10/6.15 Windbreaker

Típus (panel szélessége)	10°	15°
Short (1448 - 1799 mm)	2003249	2004179
Long (1799 - 2150 mm)	2003250	2004180
X-tra Long (2045 - 2398 mm)	2004103	2004181



Választható

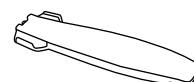
2002870
Cable-Manager



2003542
TerraGrif K2MI Duo 18



2004141
Mat S Tool

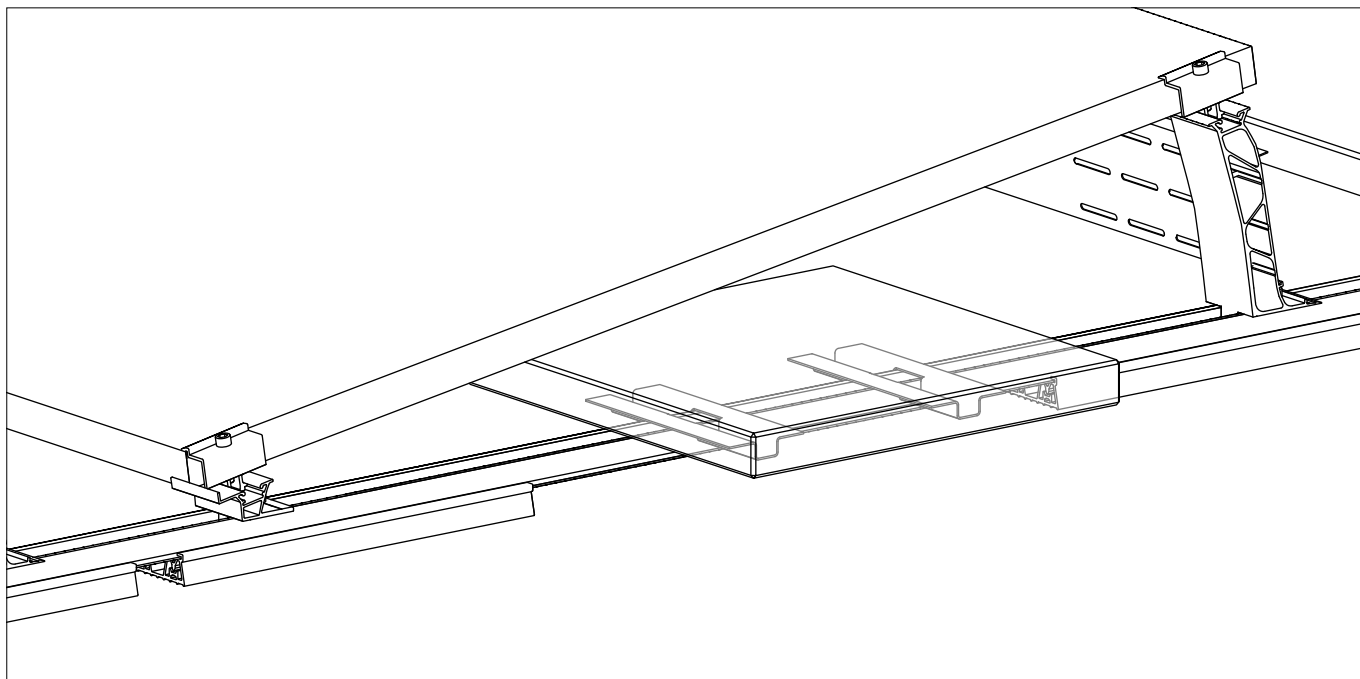


- 11 Rendszertől függő cikkszám
Menetmetsző csavarok
tömítő alátétellel, 6 × 25

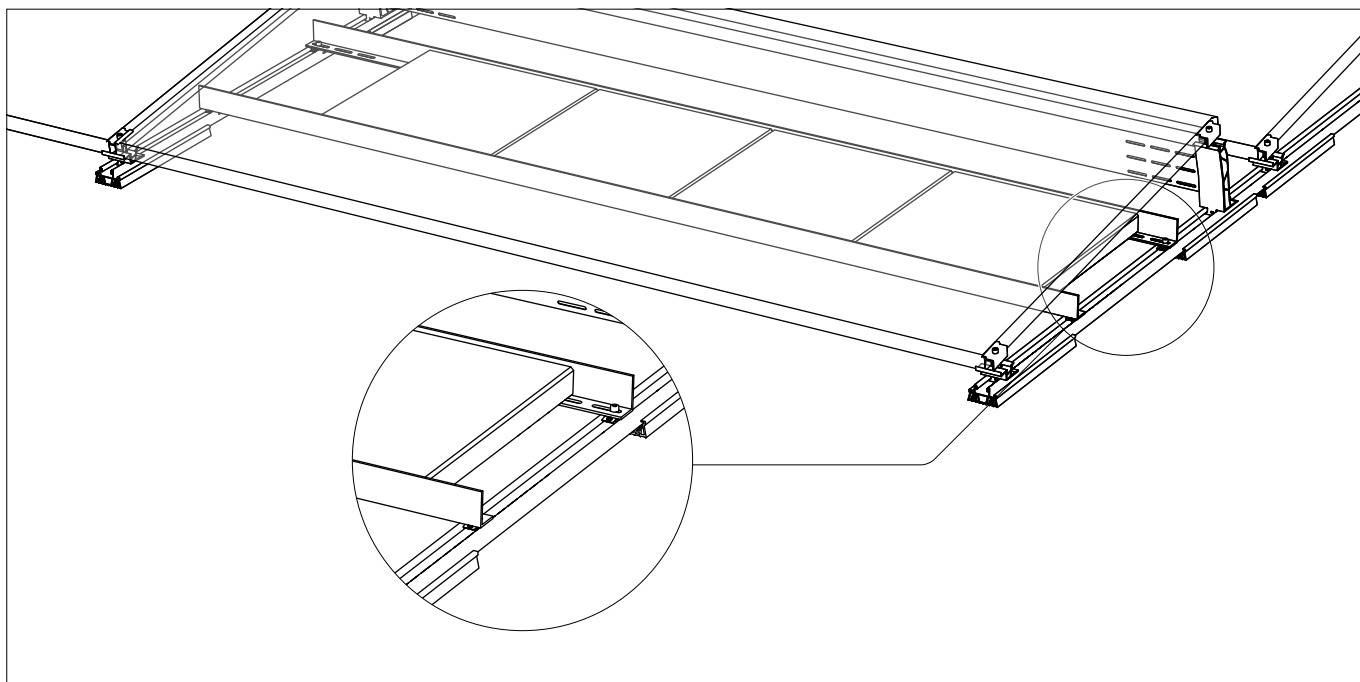
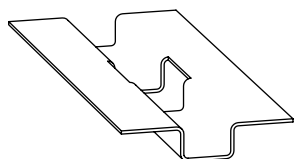


Rendszerelemek

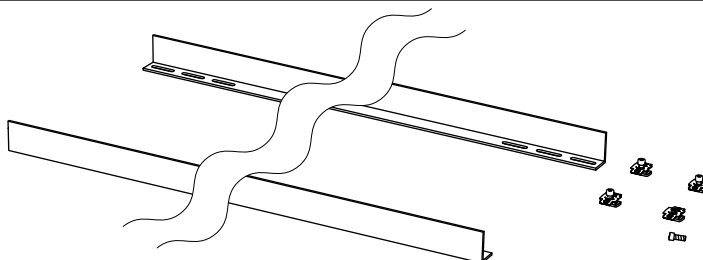
Ballasztozás



2002300
SpeedPorter

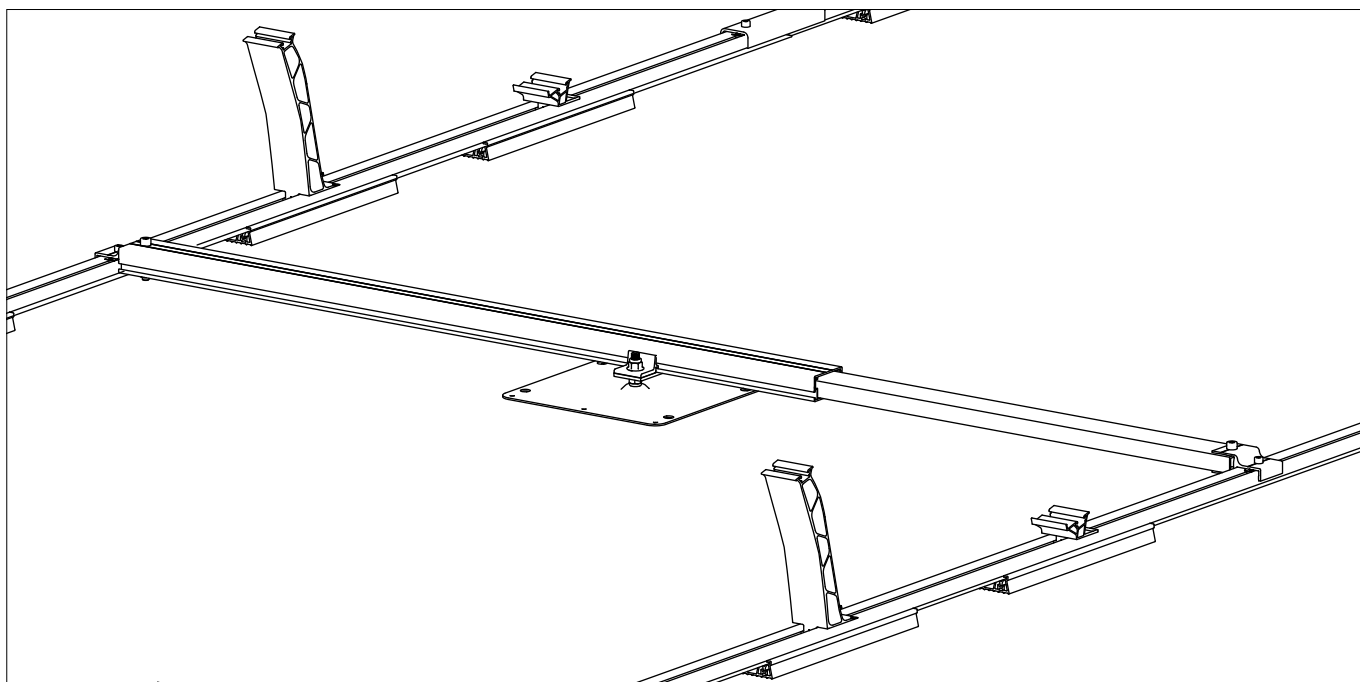


2003150 / 2003151 / 2004098
Porter Short / Long / X-tra Long



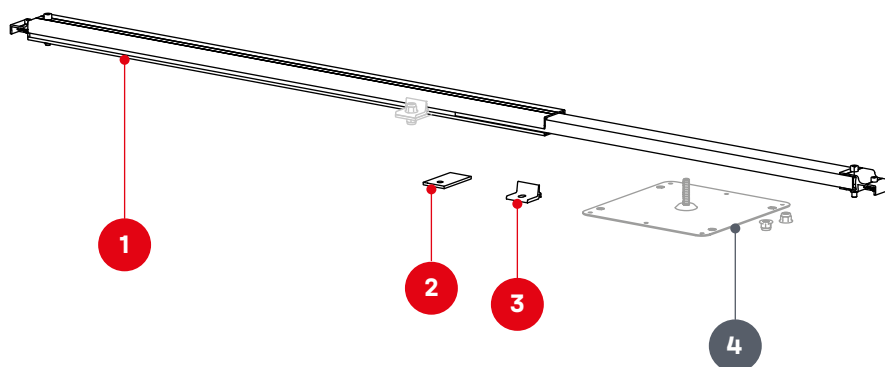
1001643 + 2001729
MK2 négyzetganya +
M8×20-as
hengeres fejű csavar

Rögzítés a tetőn



- 1** 2004144
Dome FixPro L
- 2** 2002546 / 2002547
M10/12 adapterlemez
- 3** 2003146 / 2003147
Climber M10/12

- 4** **Tetőrögzítő lemez**
Nem része a K2
termékportfóliónak.
A további rögzítőelemeket
(pl. csavarokat és anyákat)
a rögzítő elhelyezéséhez az
építetőnek kell rendelkezésre
bocsátania.



Szerelés

Modulblokk felépítése és hőtágulási dilatációk

! A modulblokkok termikus elválasztására vonatkozó minimális szerelési értékeket (S_{x1}/S_{y1}) nem szabad alulmúlni. A K2 Base programban a tervezéshez a modulszélek közötti távolságokat (S_{x2}/S_{y2}) kell beállítani.

A K2 Base szerelési terv az S_{x2}/S_{y2} függvényében automatikusan kiszámított szerelési értékeket adja ki.

S_{y2}

$S_{y1} \geq 140 \text{ mm}$

S_{x2}

$S_{x1} \geq 140 \text{ mm}$

max. 15,0 m

max. 12,3 m

S_{y1}

S_{x1}

1

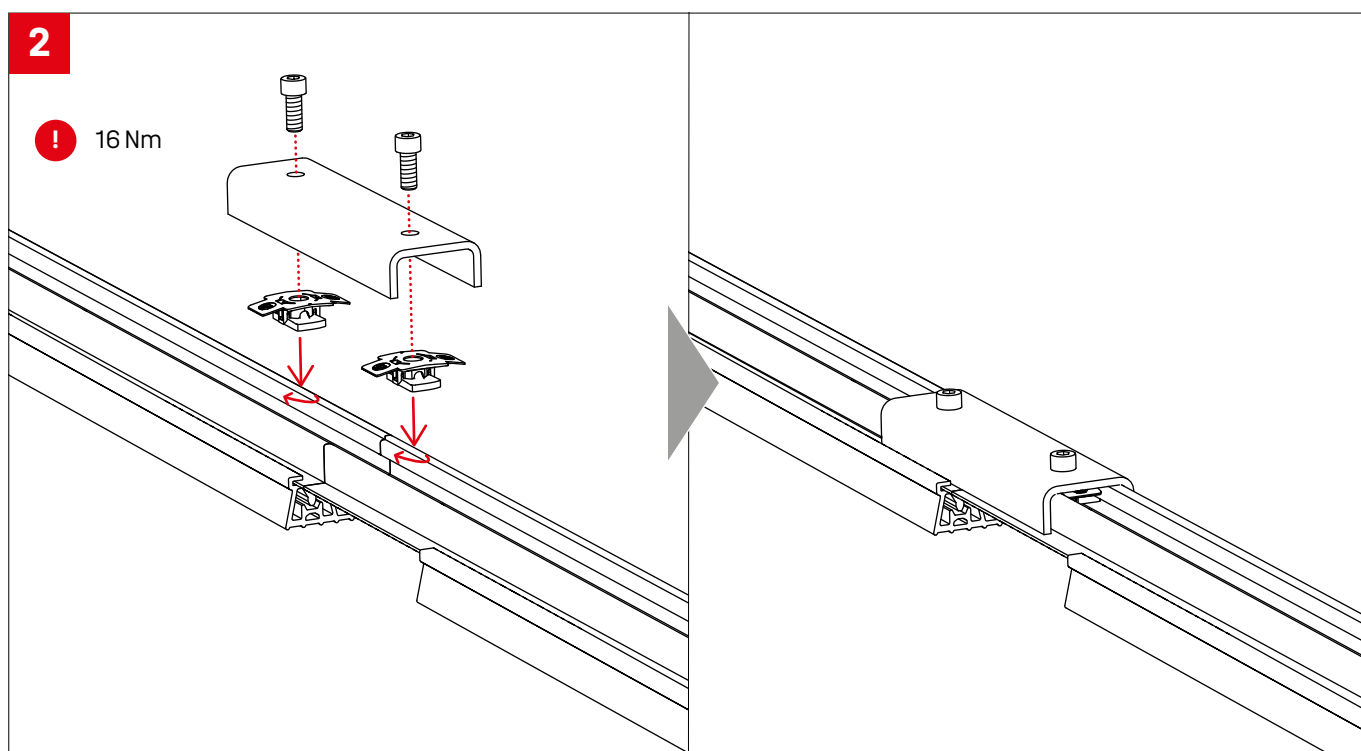
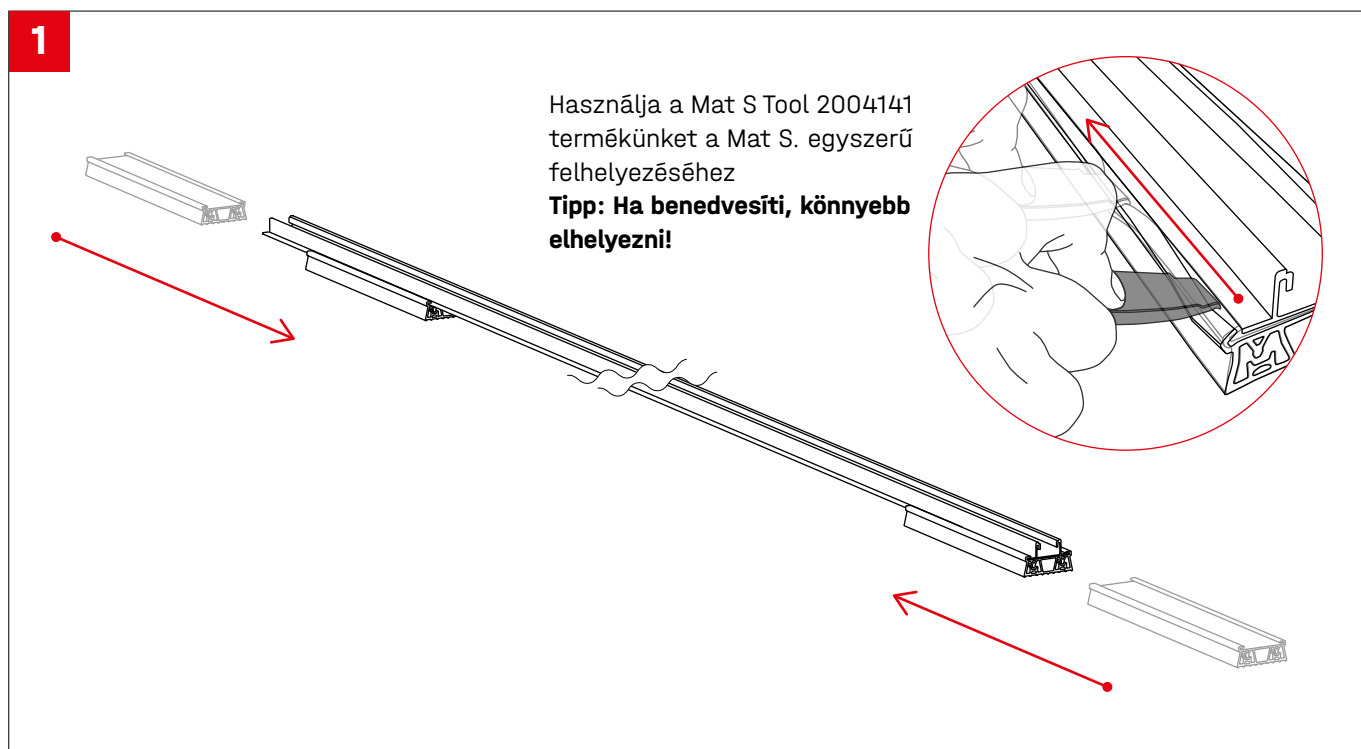
! A w_m panel szélességet a Dome Speed Spacer mérő-felfogatójának keskeny végénél kell beállítani.

w_m

!

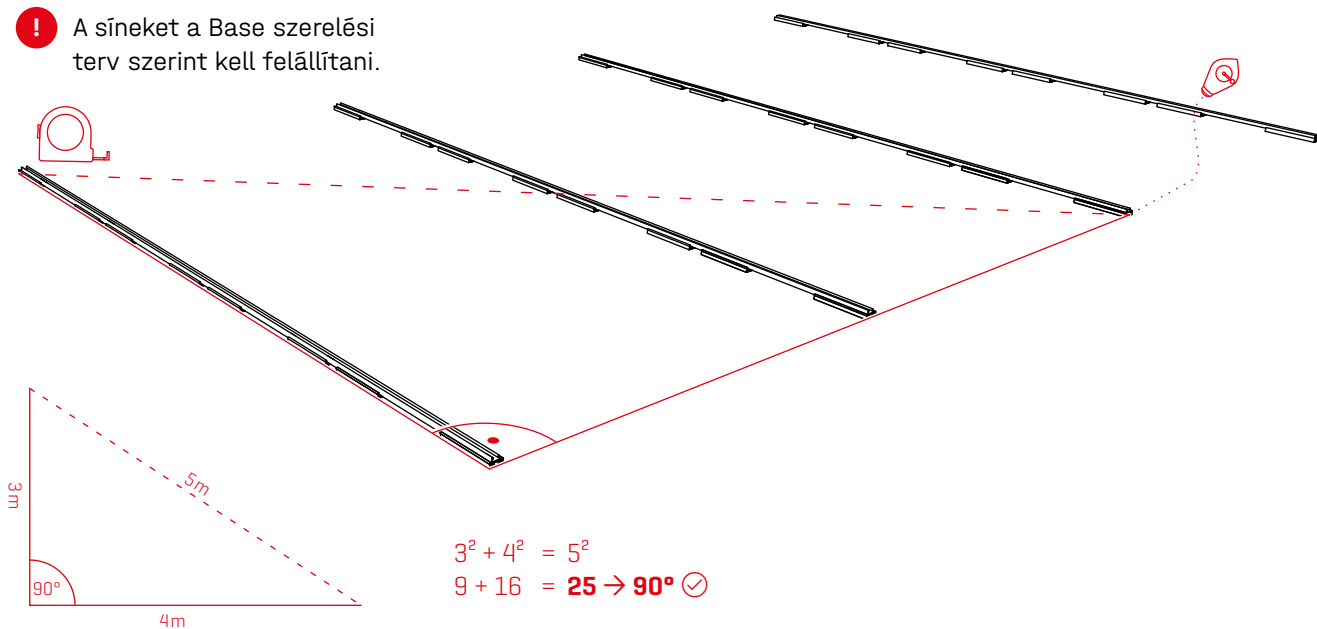
!

Modulblokkok



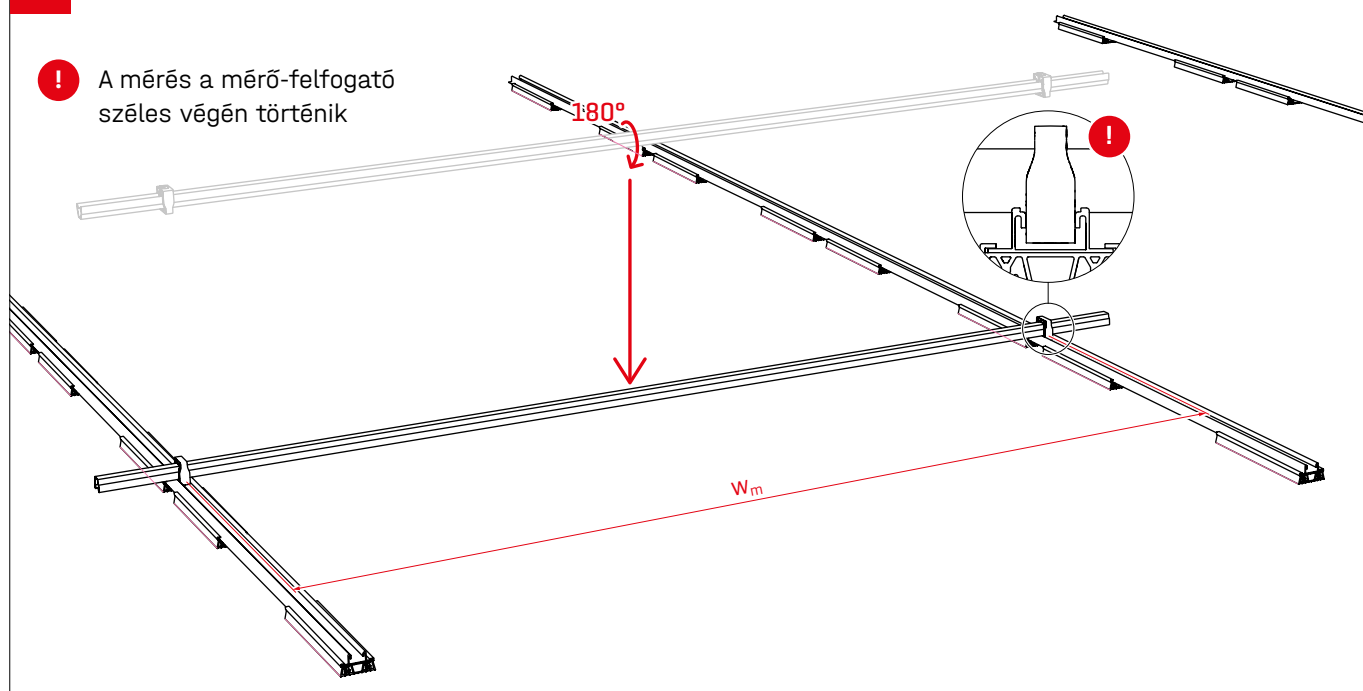
3

! A síneket a Base szerelési
terv szerint kell felállítani.

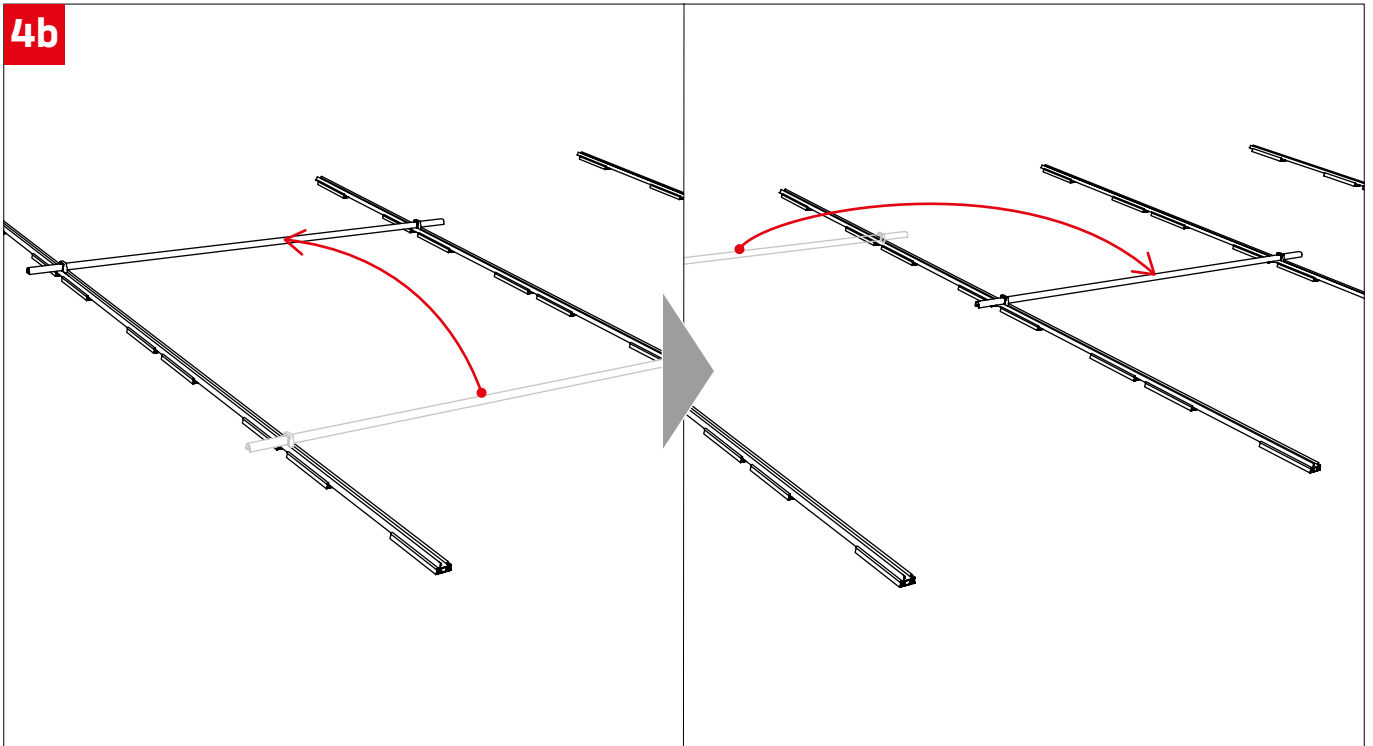


4a

! A mérés a mérő-felfogató
széles végén történik




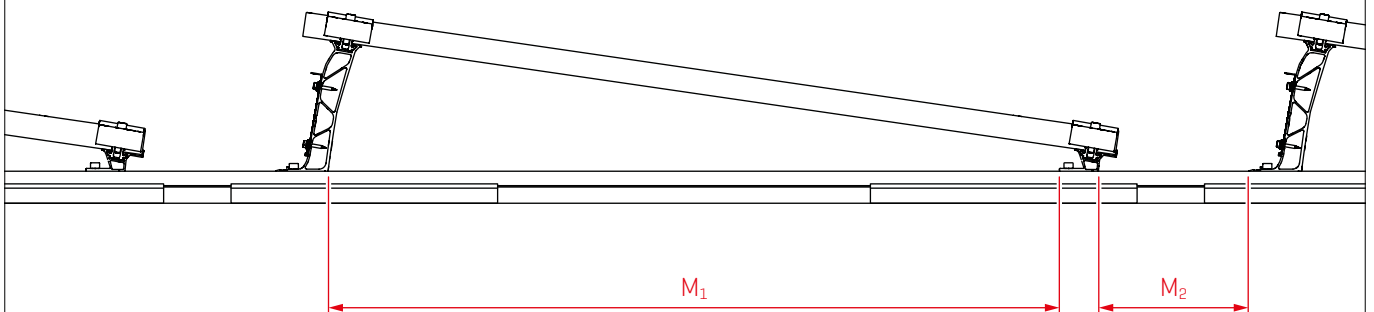
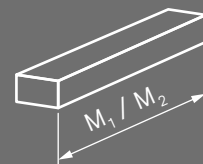
4b



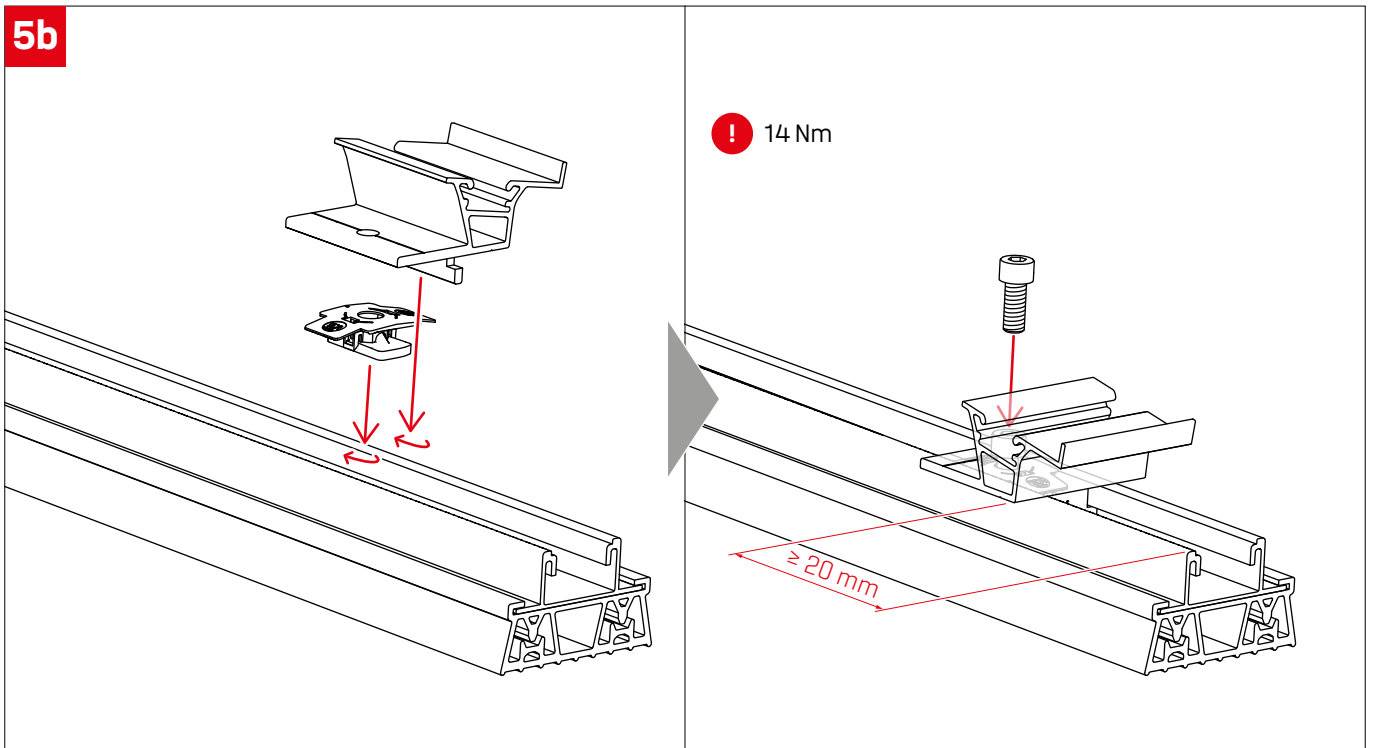
5a

! A K2 Base automatikusan kiszámítja az M_1 / M_2 előszerelési méretet és megadja a szerelési tervben. Ezt a szerelés során be kell tartani.

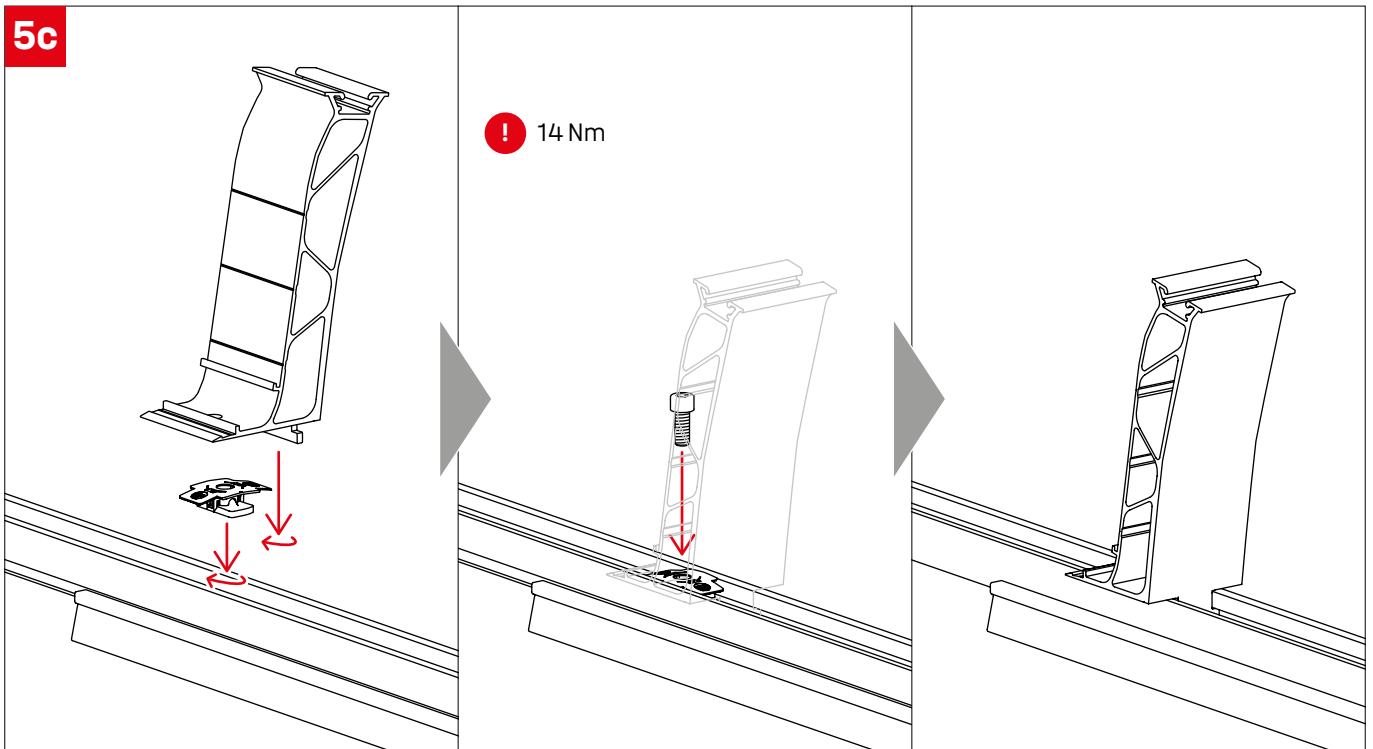
 Az M_1 / M_2 mérethez szerelési sablont ajánlunk!



5b

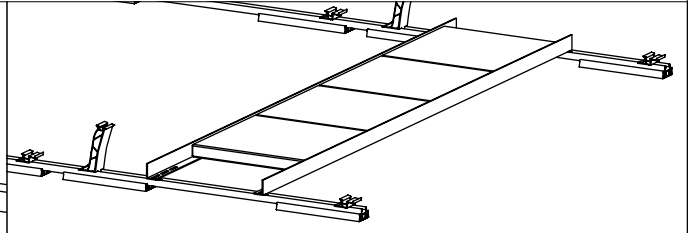
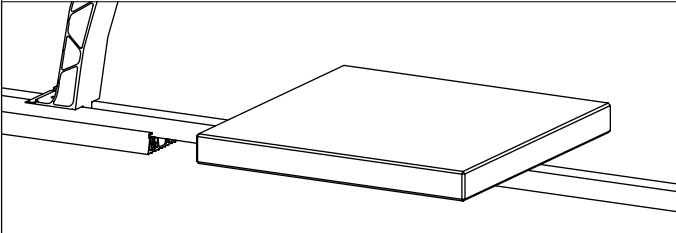
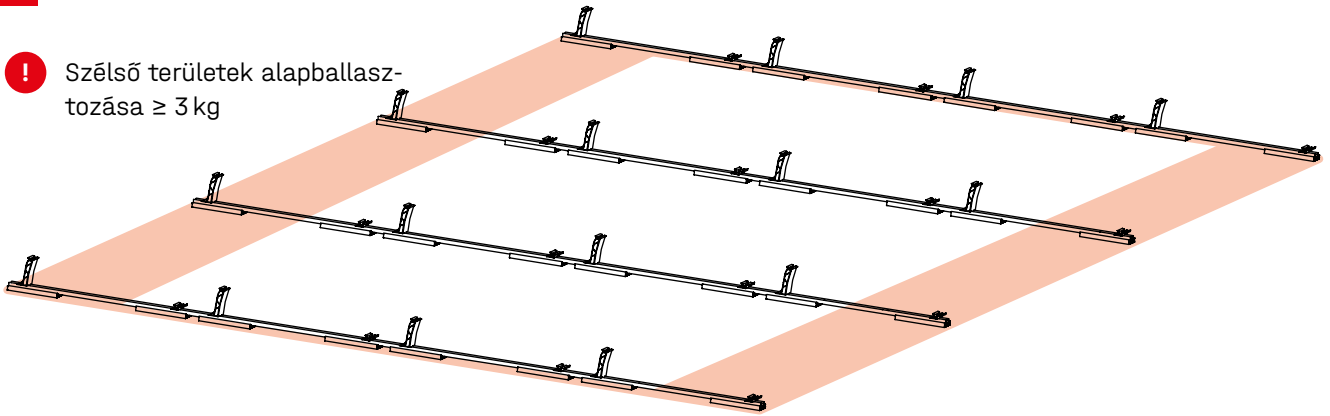


5c



6

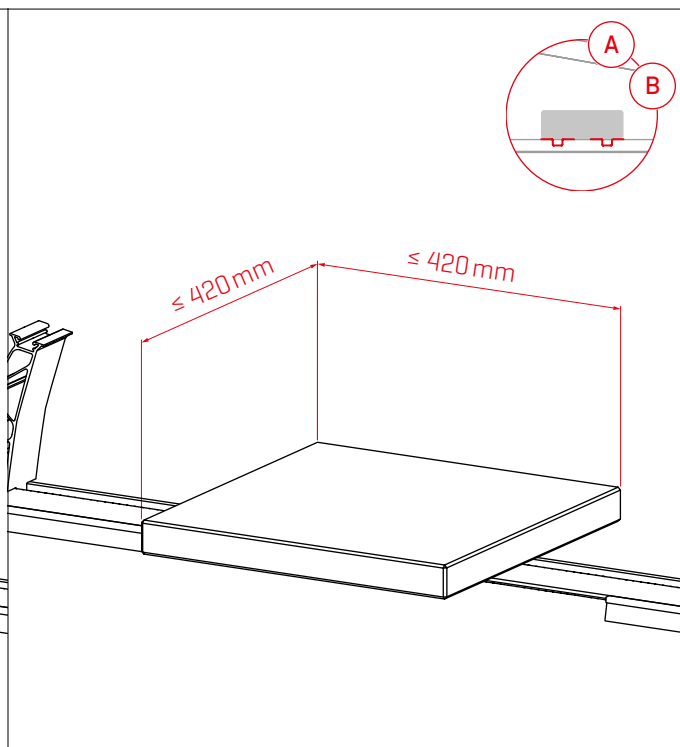
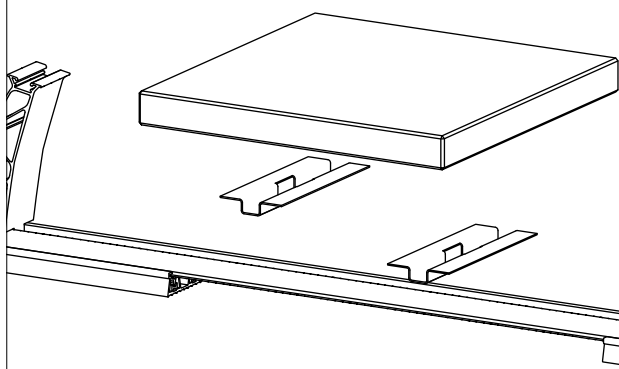
! Szélső területek alapballasztása ≥ 3 kg



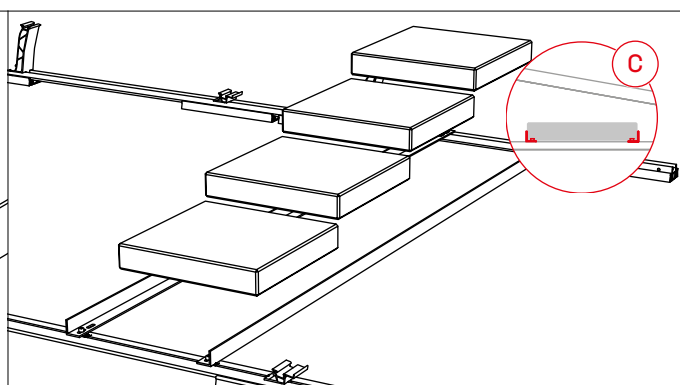
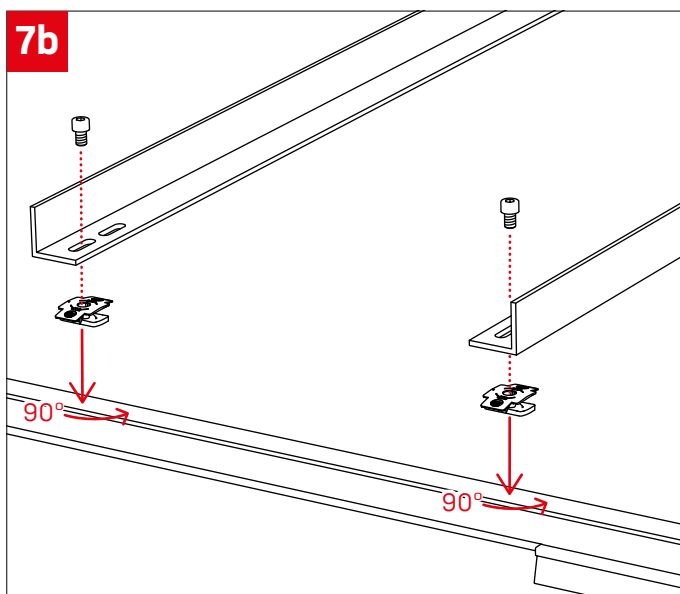
Ballasztozási opciók és előírások

7a

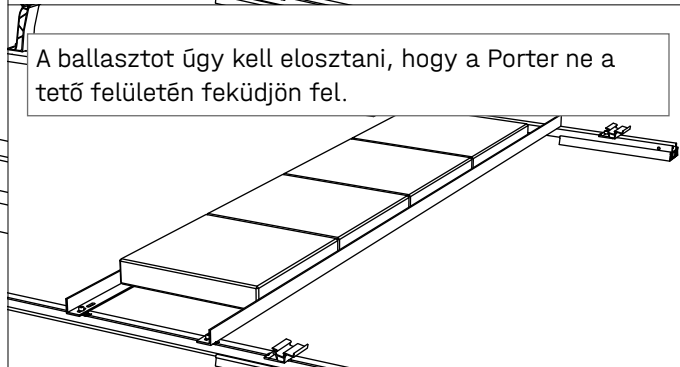
! ≤ 40 kg



7b



A ballasztot úgy kell elosztani, hogy a Porter ne a tető felületén feküdjön fel.

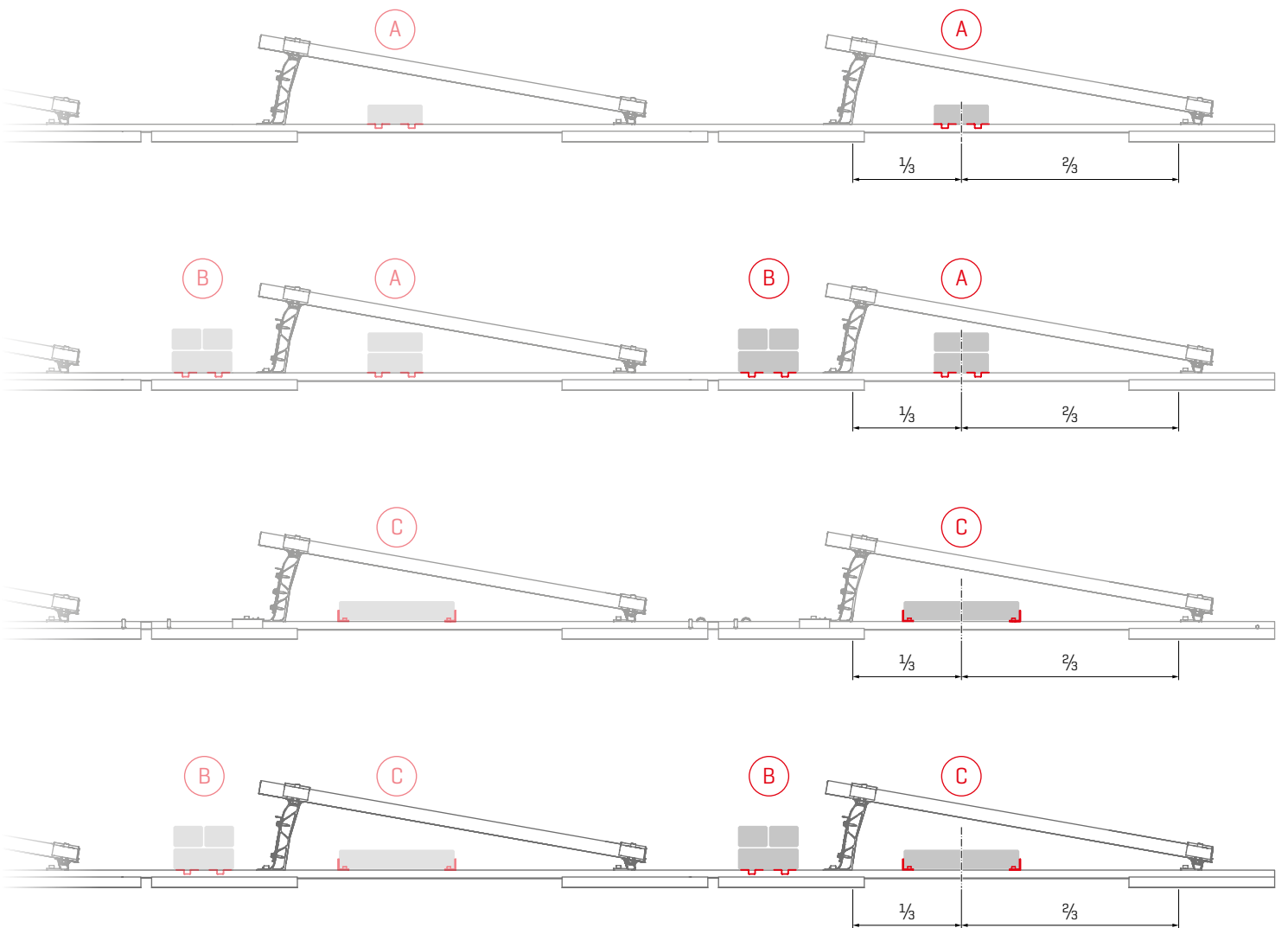
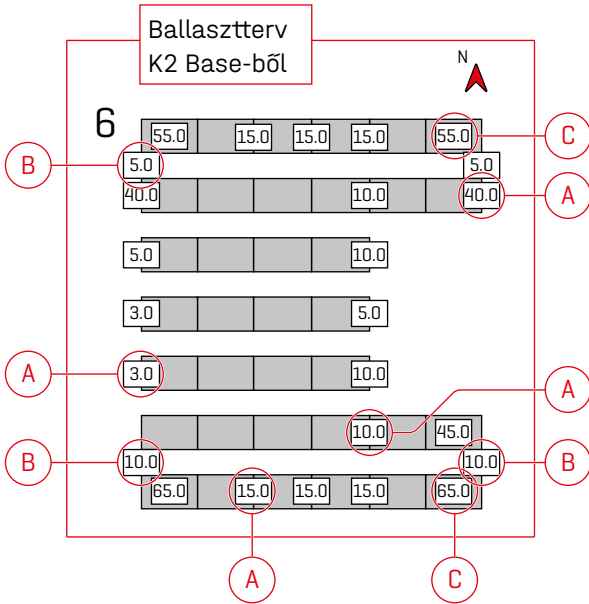


Modulhossz [mm]	Dome Porter	Cikkszám	Ballasztozás
1448-1799	short	2003150	≤ 108 kg
1743-2150	long	2003151	≤ 108 kg
1998-2390	X-tra long	2004098	≤ 148 kg

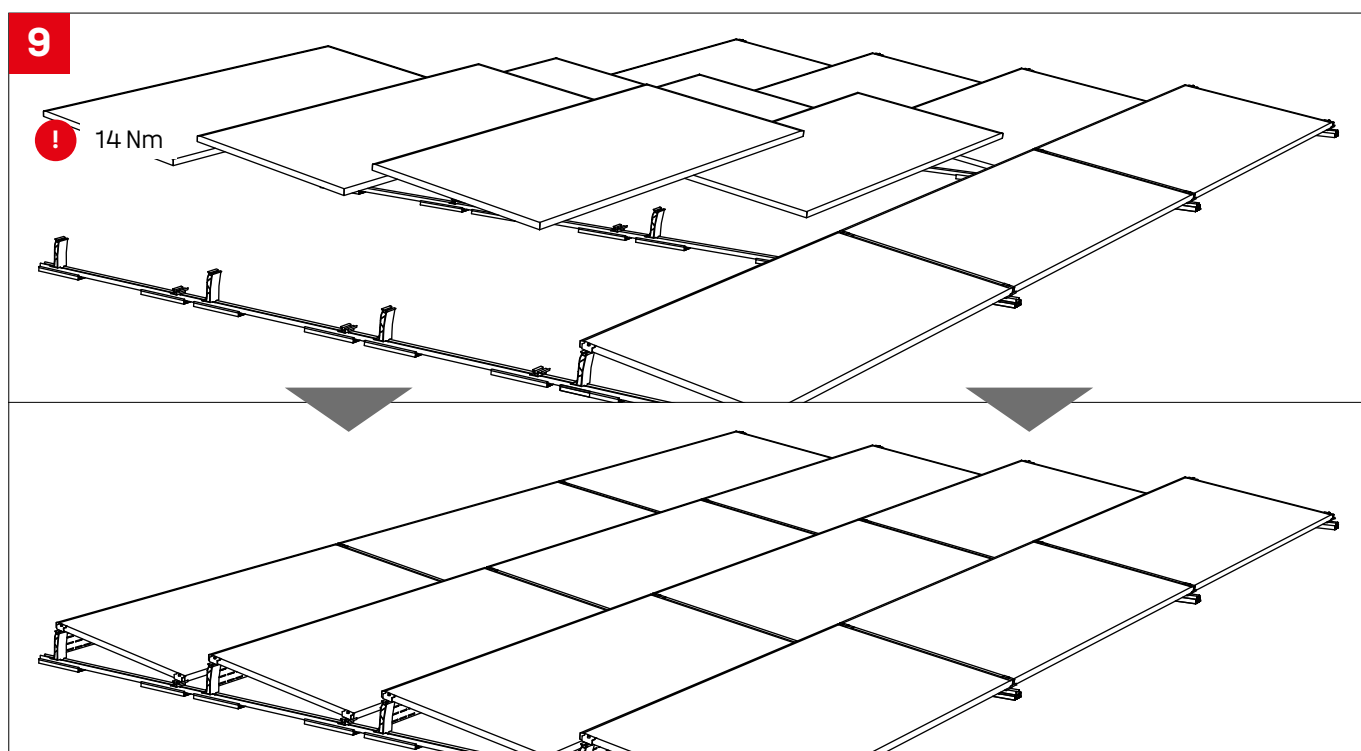
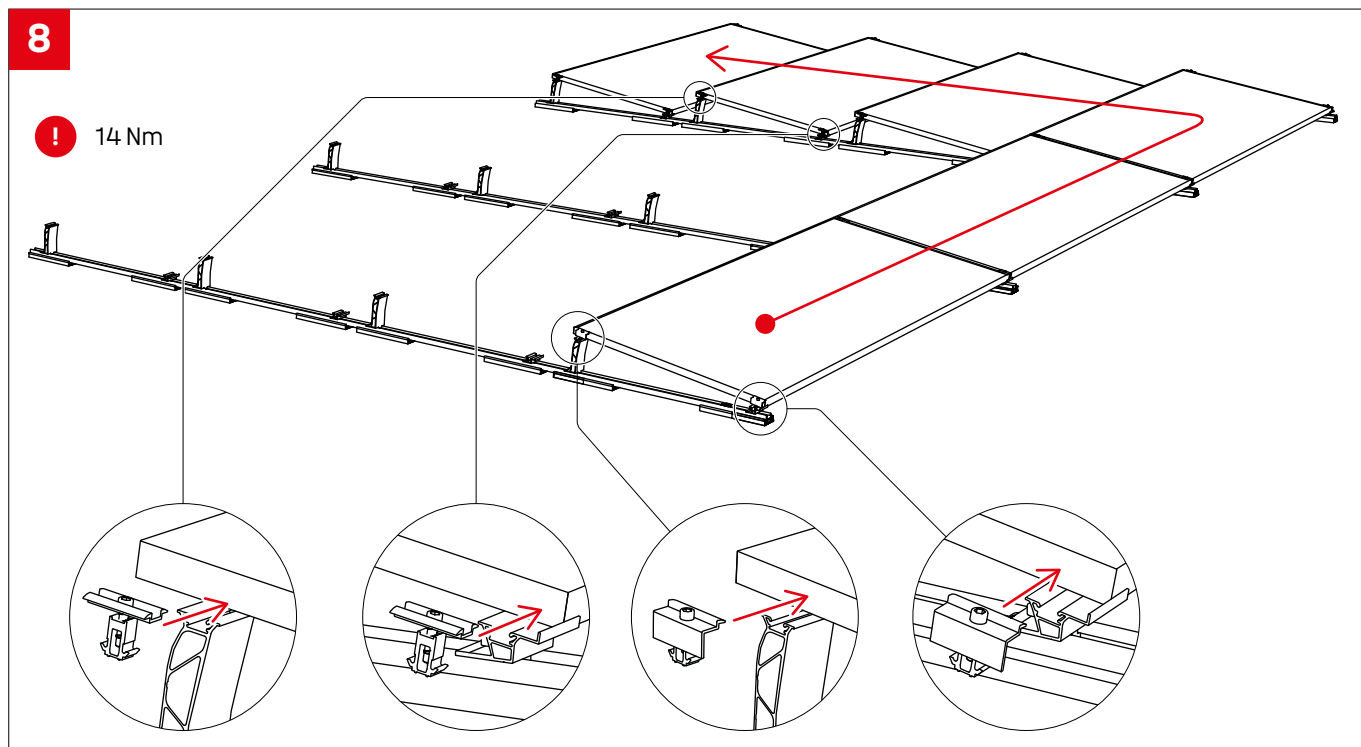
**Ballasztterv
K2 Base-ből**



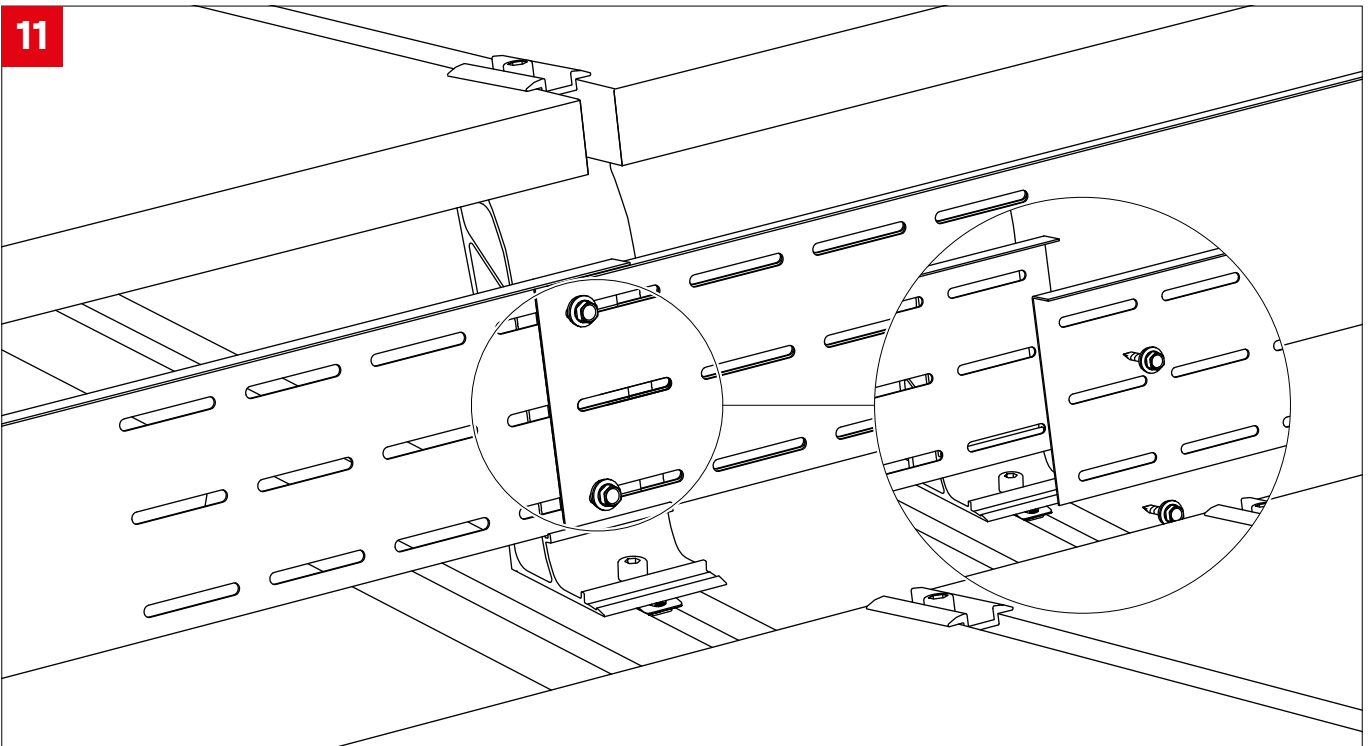
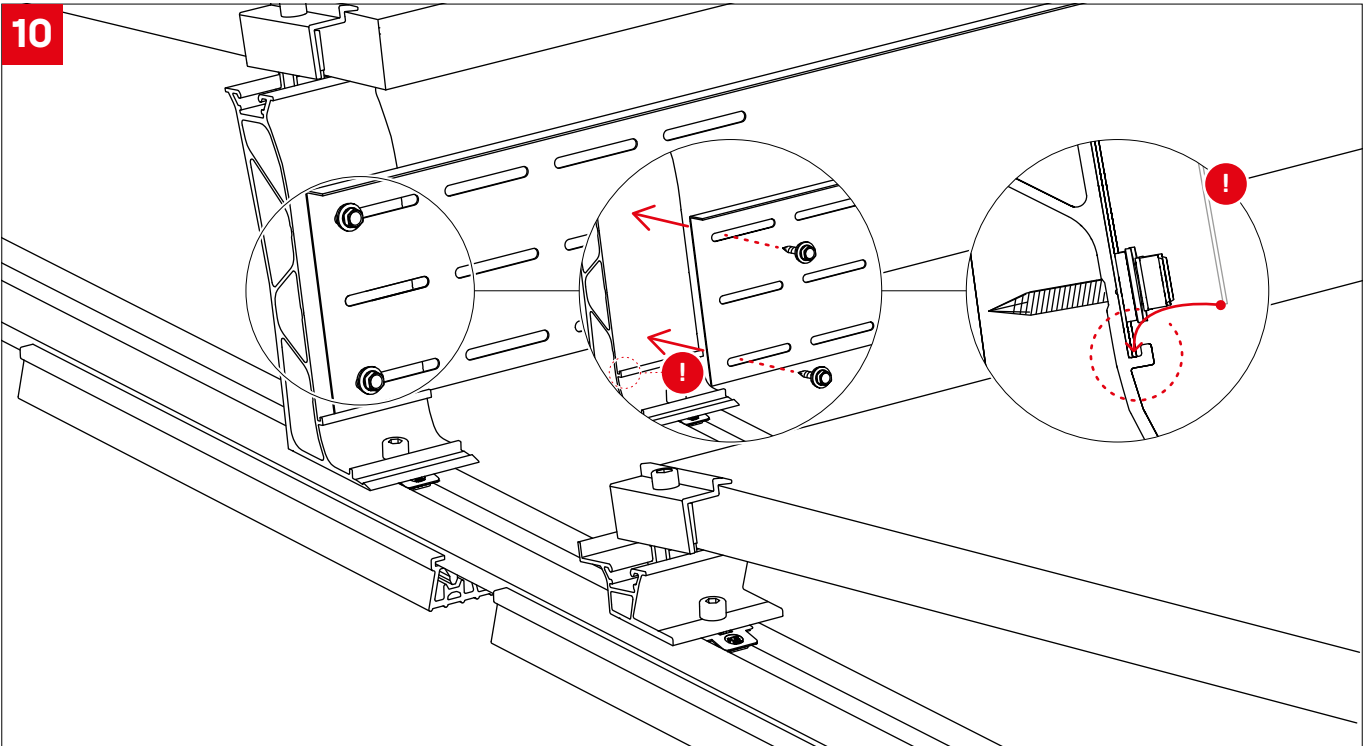
6



Modulszerelés

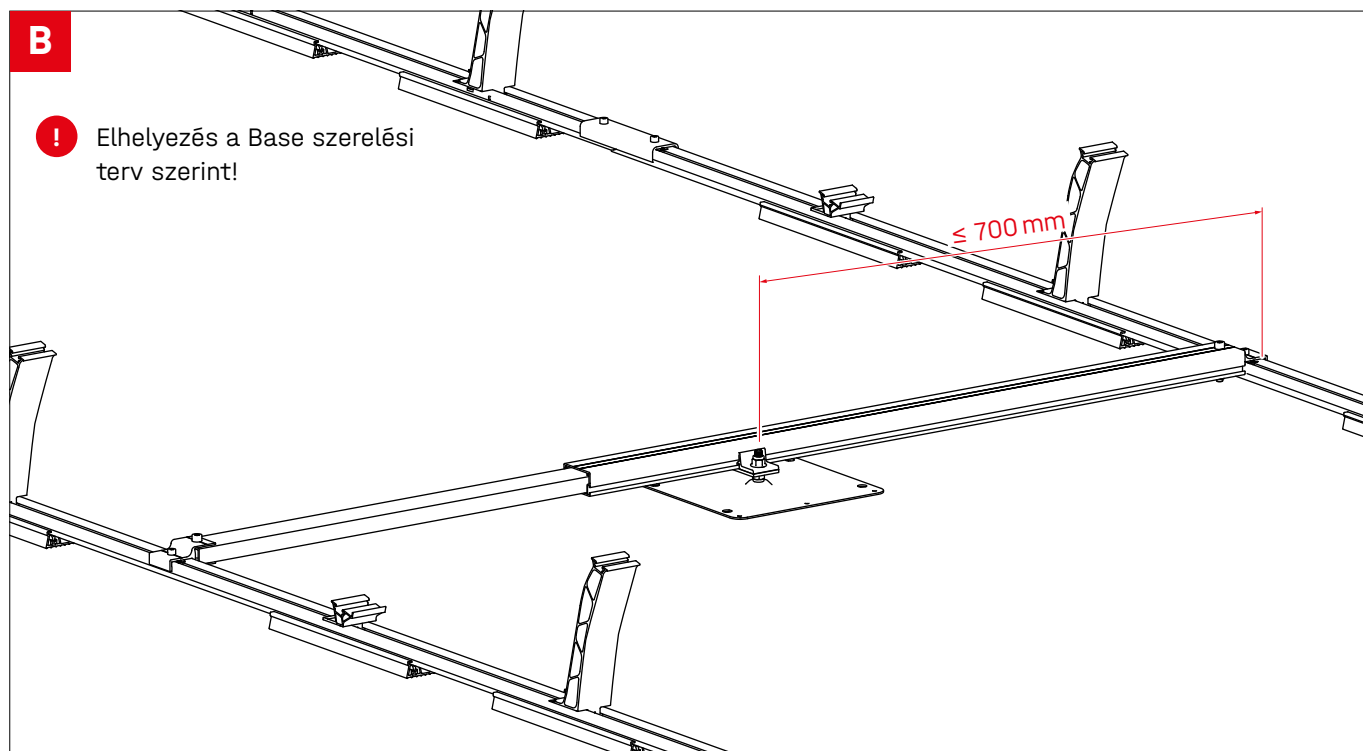
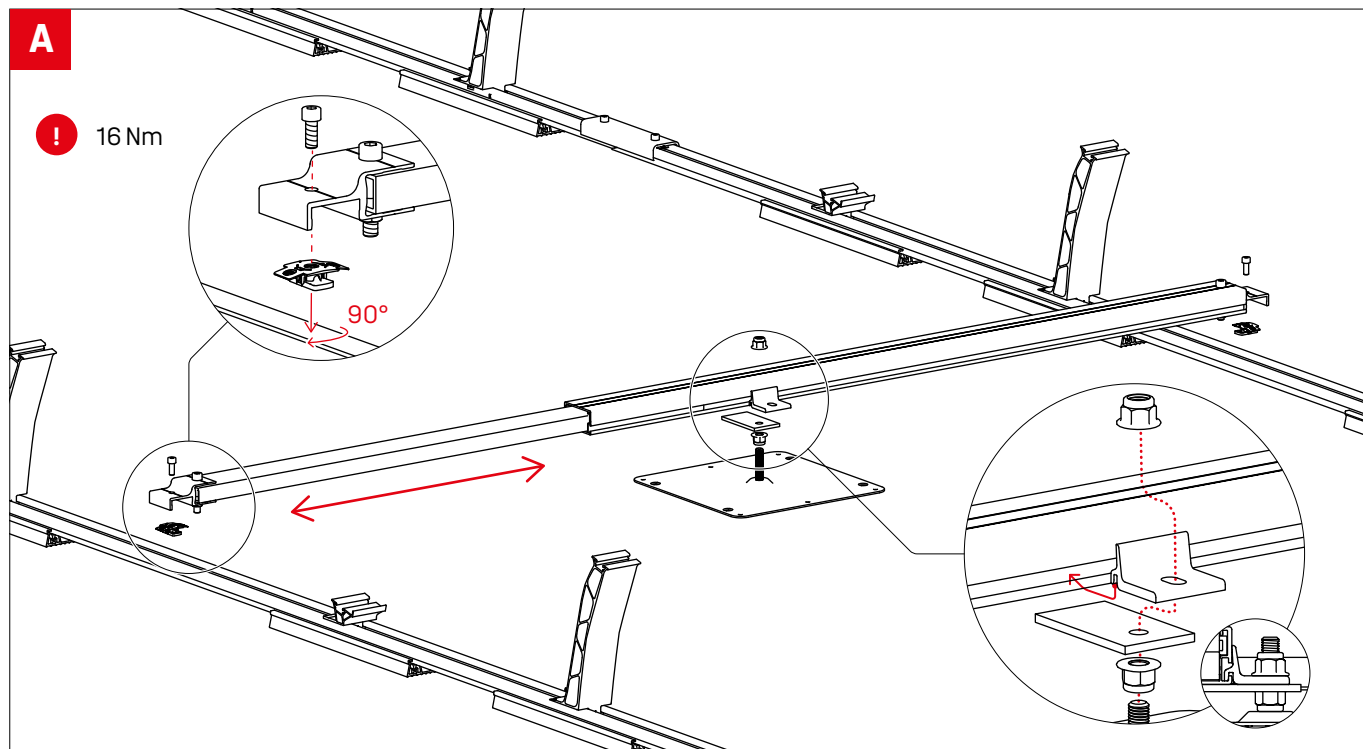


Szélfogó szerelése

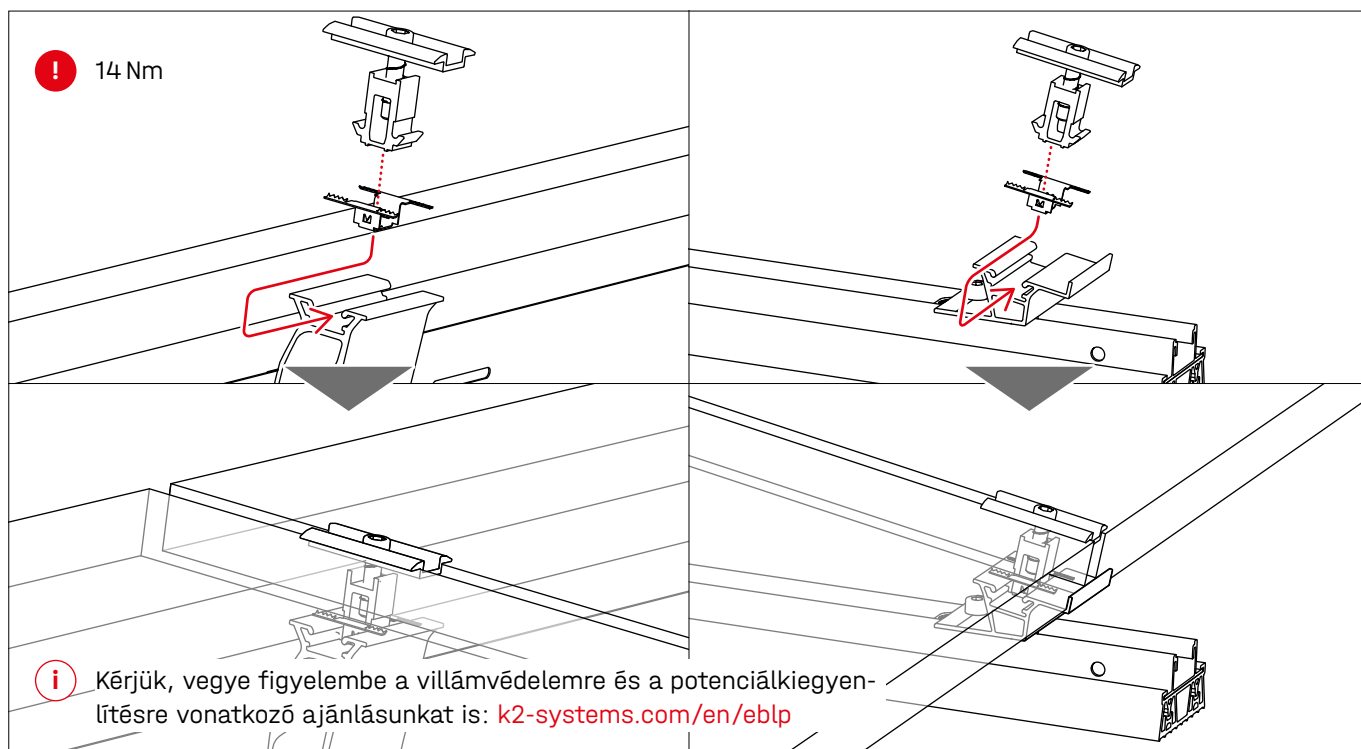


Opcionális szerelési lépések

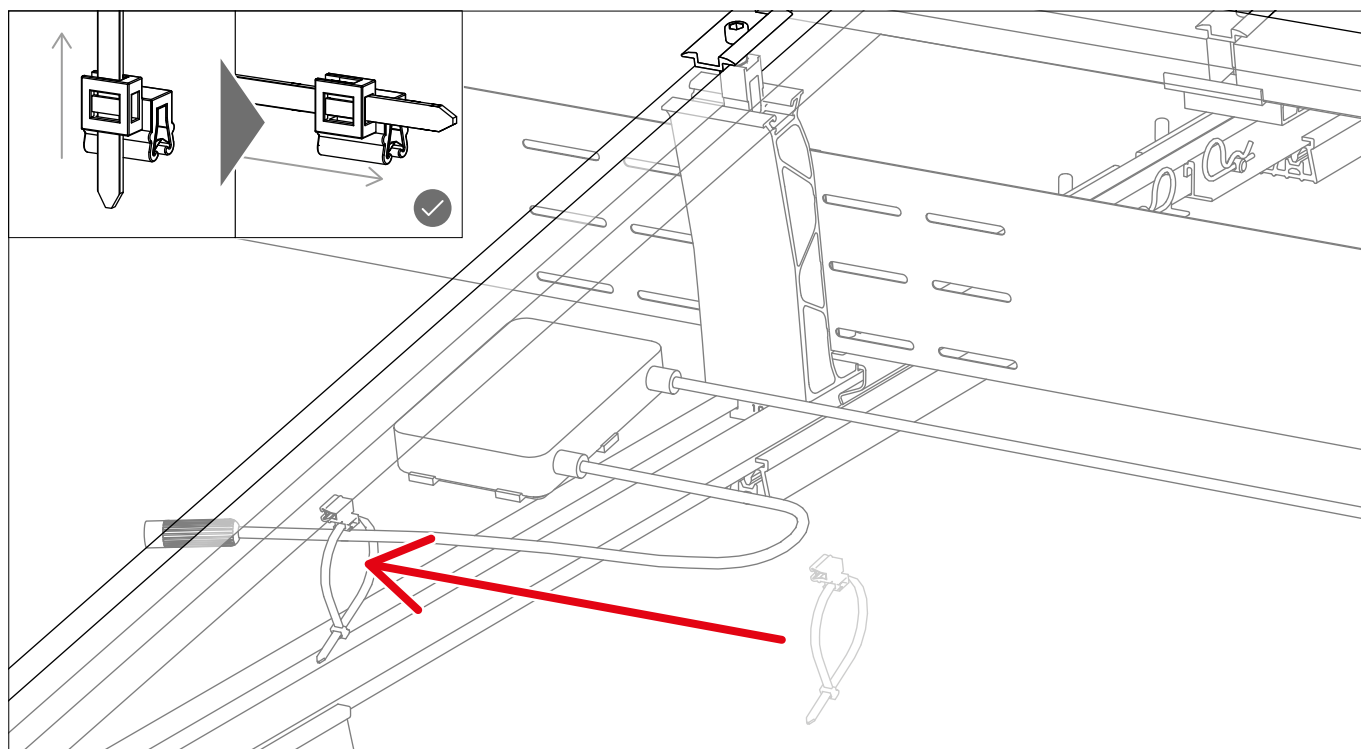
Rögzítés Dome FixPro termékkel, a Solmont szerelő láb példáján keresztül



Modulkeret földelés TerraGrif termékkel



Kábelkezelés Cable Manager termékkel



Jegyzetek







Connecting Strength

Köszönjük, hogy K2 szerelési rendszert választott!

A K2 rendszer elemei gyorsan és egyszerűen felszerelhetők.
Reméljük, hogy útmutatónk segítségével szolgál ebben.
Javaslatok, kérdések vagy javítással kapcsolatos felvetések esetén állunk szíves rendelkezésükre. A kapcsolattartási adatokat az alábbi címen találja:

- k2-systems.com/en/contact
- Szerviz forródrót: **+49 (0) 7159 42059-0**

Általános Szállítási Feltételeink érvényesek, melyek az alábbi címen tekinthetők meg: www.k2-systems.com

K2 Systems GmbH
Haldenstraße 1 · 71272 Renningen · Germany
+49 (0) 7159 - 42059 - 0 · info@k2-systems.com · k2-systems.com

S-Dome 6 Classic Assembly HU V1 | 0426 · A változtatások joga fenntartva.
· A termékábrák csupán példák, és eltérhetnek az eredetitől.