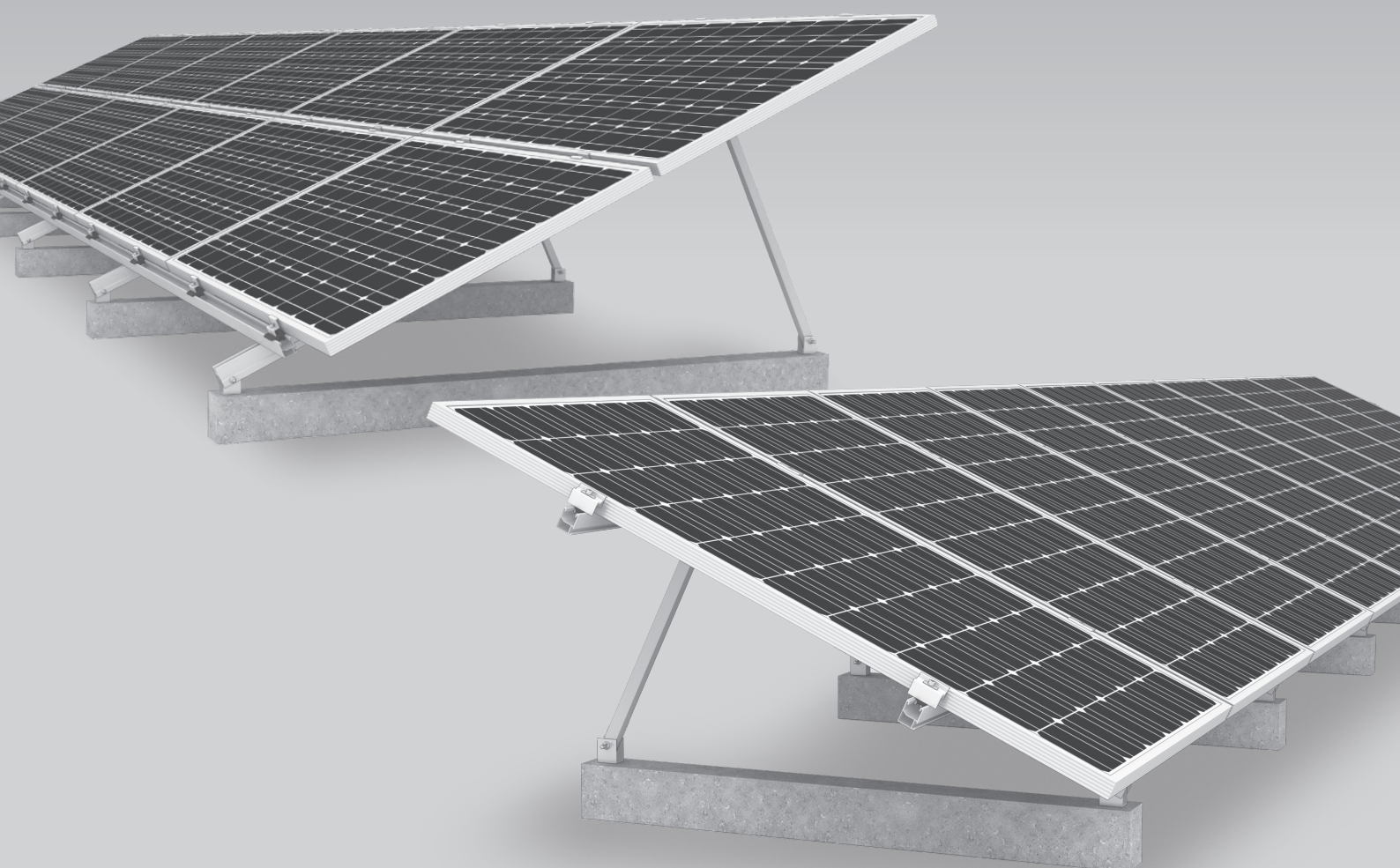


Apoiamos sistemas fotovoltaicos



# Sistema TiltUp Vento

INSTRUÇÕES DE MONTAGEM



# Conteúdo

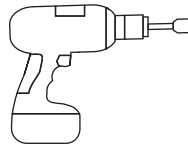
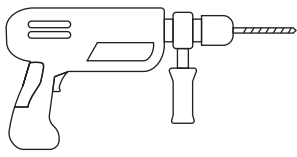
/ Visão geral das ferramentas	3
/ Instruções gerais de segurança	4
/ As seguintes diretrizes se aplicam	5
· Planejamento com K2 Base	5
· Requisitos do telhado	5
· Requisitos estruturais	5
· Instruções de montagem importantes	5
/ Componentes	6
· Componentes básicos e para montagem em retrato	6
· Fila horizontal única	8
· Fila dupla horizontal	9
· Fila horizontal única com AddOn	10
· Fila dupla horizontal com AddOn	11
/ Dimensões de montagem e lastro	12
· Balanço e largura do vão	12
· Orientação dos módulos: Retrato	13
· Orientação dos módulos: Paisagem linha única	14
· Orientação dos módulos: Paisagem linha dupla	14
· Orientação dos módulos: Paisagem linha única com AddOn	15
· Orientação dos módulos: Paisagem linha dupla com AddOn	15
· Esquema de lastro: Nomeação e alocação	16
· Requisitos para o lastro	17
/ Montagem	18
· Passos básicos	18
· Montagem em Retrato	21
· Montagem em Paisagem, linha única	21
· Montagem em Paisagem, linha dupla	22
· Montagem em Paisagem, linha única com AddOn	22
· Montagem em Paisagem, linha dupla com AddOn	23

## Qualidade testada – diversas certificações

K2 Systems significa conexão segura, alta qualidade e precisão. Nossos clientes e parceiros de negócios já sabem disso há muito tempo. Agências independentes auditaram, confirmaram e certificam nossas competências e componentes.

Você pode encontrar nossos certificados de qualidade e produtos em:  
[k2-systems.com/pt/informacao-tecnica](http://k2-systems.com/pt/informacao-tecnica)

# Visão geral das ferramentas



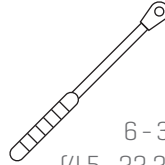
6 mm



10 mm  
13 mm



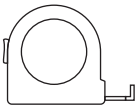
6 mm



6 - 35 Nm  
[4,5 - 22,2 lb-ft]



6 mm

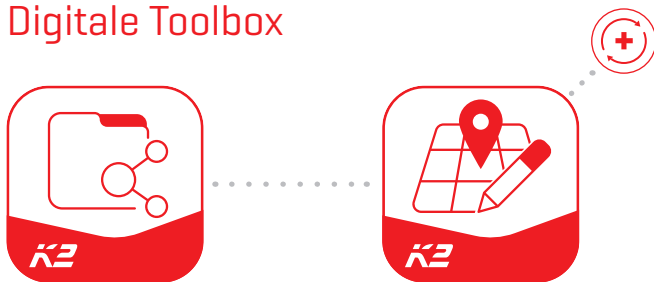


≥ 3,0 m



≥ 6,0 m

## Digitale Toolbox



**Você já conhece nossos serviços digitais?** Use agora nosso aplicativo K2 DocApp e registre os primeiros dados importantes diretamente no contato com cliente ou no local de projeto.

Basta transferir os dados para nosso software de planejamento online K2 Base. Aqui você pode planejar seu projeto de forma fácil, segura e rápida. Você recebe um relatório de projeto com plano de montagem e análise estrutural de estática completa.

A interface K2+ permite a transferência de dados do projeto imediata para as ferramentas de planejamento de fabricantes renomados de inversores ou para ferramentas de planejamento de rendimento.

**Registre-se agora:**

[base.k2-systems.com](http://base.k2-systems.com)



[docuapp.k2-systems.com](http://docuapp.k2-systems.com)



# Instruções gerais de segurança

Observe que nossas instruções gerais de montagem devem sempre ser seguidas e podem ser visualizadas on-line em [k2-systems.com/pt/informacao-tecnica](http://k2-systems.com/pt/informacao-tecnica)

- O sistema só pode ser instalado e operado por instaladores qualificados e treinados.
- Antes da instalação, verifique se o sistema de montagem está em conformidade com os requisitos de carregamento estático do local de instalação.  
Para sistemas montados no telhado, a capacidade de carga do telhado deve sempre ser verificada.
- As normas e regulamentos nacionais e locais de construção e os requisitos ambientais devem ser respeitados.
- É necessário o cumprimento dos regulamentos de saúde e segurança, diretrizes de prevenção de acidentes e normas aplicáveis.
  - Equipamentos de proteção como capacete de segurança, botas e luvas devem ser utilizados.
  - O trabalho exercido na cobertura deve estar de acordo com os regulamentos locais, devendo sempre ser utilizados sistemas de proteção contra quedas e/ou linhas de vida quando a altura medida entre o solo e o beiral exceder 3m.
  - Pelo menos duas pessoas devem estar presentes durante a instalação, a fim de fornecer assistência rápida em caso de emergência.
- Os sistemas de montagem K2 são continuamente desenvolvidos e aprimorados, e as instruções de montagem podem mudar a qualquer momento. Antes da instalação, consulte nosso website em [www.k2-systems.com/pt/informacao-tecnica](http://www.k2-systems.com/pt/informacao-tecnica) para obter a versão mais atualizada.  
O time da K2 sempre está à disposição para enviar a última versão.
- As instruções de montagem do fabricante do módulo devem ser seguidas.
- A ligação equipotencial/aterramento/aterramento entre peças individuais deve ser executada de acordo com os padrões específicos do país, bem como com as leis e regulamentações nacionais.
- Pelo menos uma cópia das instruções de montagem deve estar disponível no local durante a instalação.
- A K2 não se responsabiliza por quaisquer defeitos ou danos resultantes do não cumprimento das instruções gerais de segurança e montagem e não utilização de todos os componentes do sistema especificados. Qualquer dano resultante da utilização de peças de outros fabricantes e fornecedores não é de responsabilidade da K2. A garantia é excluída em tais casos.
- A K2 Systems GmbH reserva-se o direito de excluir a responsabilidade em caso de desrespeito das nossas Instruções Gerais de Segurança, bem como em caso de instalação ou montagem de componentes de um concorrente.
- Se todas as instruções de segurança forem seguidas e o sistema estiver corretamente instalado, existe um direito de garantia do produto de 12 anos! Recomendamos enfaticamente a revisão de nossos termos de garantia, que podem ser vistos em [www.k2-systems.com/pt/informacao-tecnica](http://www.k2-systems.com/pt/informacao-tecnica)  
Também enviaremos essas informações mediante solicitação.
- A desmontagem do sistema é executada em ordem inversa à montagem.
- Os componentes de aço inoxidável K2 estão disponíveis em diferentes classes de resistência à corrosão. Cada estrutura ou componente deve ser cuidadosamente verificado quanto à possível exposição à corrosão.

# As seguintes diretrizes se aplicam



O sistema TiltUp Vento pode ser instalado nas condições padrão abaixo estabelecidas. Mesmo que o sistema seja capaz de satisfazer as exigências das normas nacionais vigentes, entre em contato com seu contato na K2 Systems caso os valores especificados forem excedidos.



## Planejamento com K2 Base

Recomendamos o nosso software online gratuito K2 Base para o planejamento. Em cinco passos, pode planejar o sistema de montagem correcto e obter uma recomendação de construção, lista de peças e o relatório de análise estrutural. Basta registrar-se e começar a planejar: [base.k2-systems.com](http://base.k2-systems.com)



## Requisitos do telhado

Este sistema pode ser instalado em quase todos os telhados planos comuns com um substrato resistente à pressão e uma inclinação do telhado de  $\leq 3^\circ$ , incluindo bloco de lastro.



## Requisitos estruturais

- É essencial verificar se a estrutura do telhado existente tem capacidade de carga residual suficiente, bem como resistência a compressão verificada no isolamento, se existente.
- Para módulos emoldurados com espessura de 30 - 50 mm
- Dimensões do módulo permitidas: Comprimento 1386 - 2293 mm, largura 950 - 1400 mm

## Instruções de montagem importantes



### Sistema de Montagem

- A inclinação do sistema TiltUp Vento é de 20, 25 ou 30°.
- Quantidade mínima de triângulos: 2.
- Uma distância mínima de 600 mm até a borda do telhado deve ser observada.
- Assegurar uma separação térmica [distância entre conjuntos de módulos] após um máximo de 15 m na direção da linha de módulos e na direção do trilho de base.

- Em caso de circunstâncias excepcionais (tempestades, chuvas fortes, terremotos, etc.), o sistema deve ser verificado por um especialista. Caso forem encontrados danos ou deformação plástica [por exemplo na área de fixação do módulo] os componentes devem ser substituídos.

### Fixação de módulos

- Torque de aperto de 14 Nm para todos os fixadores de módulo.
- Aderir às recomendações do fabricante do módulo para a área de fixação e instalação do módulo [ver instruções do fabricante do módulo].

### Montagem da Beam / Brace

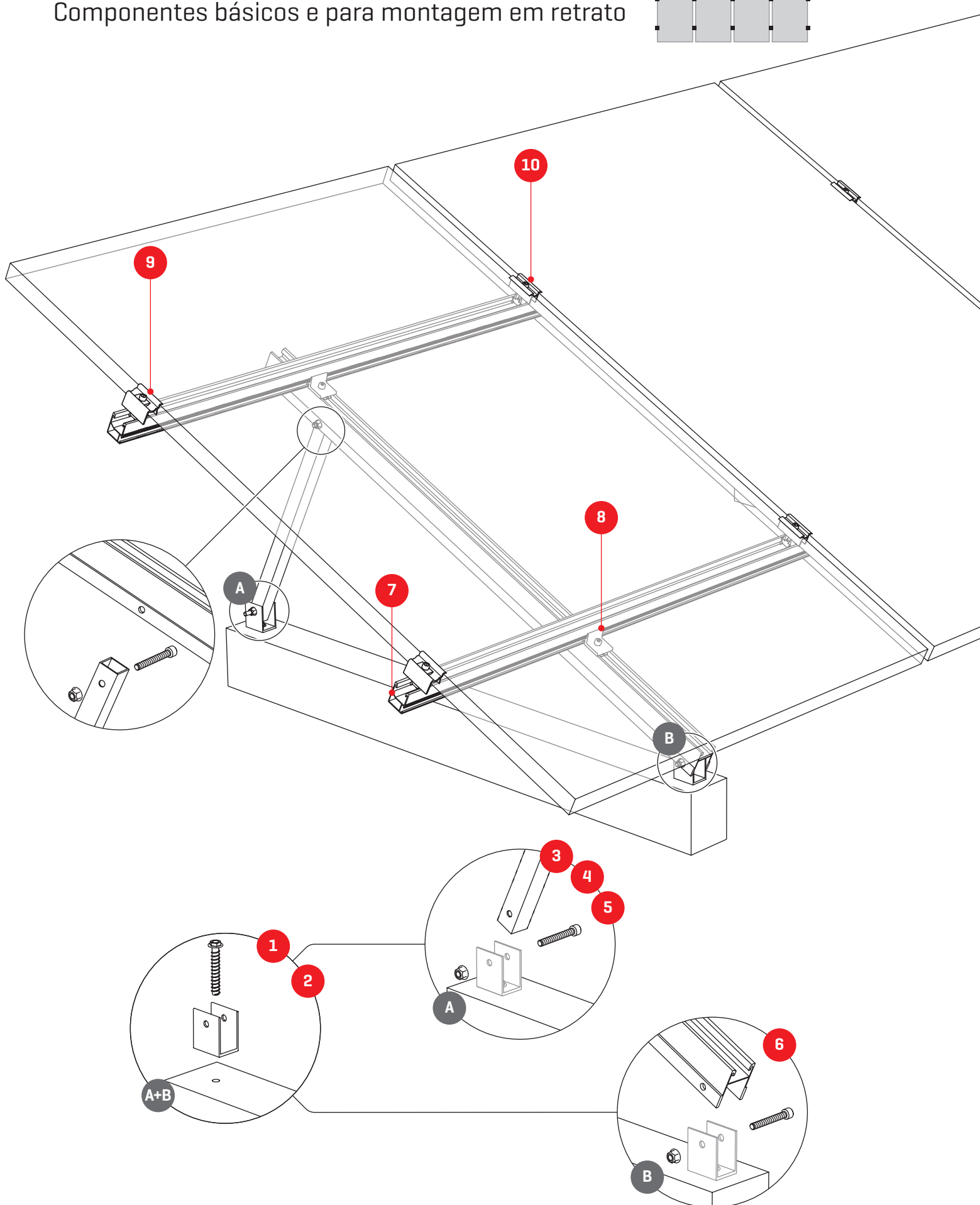
Não existe um binário mínimo, uma vez que a porca deve assentar com a flange bem encostada à peça, sem exercer qualquer força sobre ela. É necessário que a porca seja aparafusada pelo menos duas voltas de rosca acima da peça de fixação.

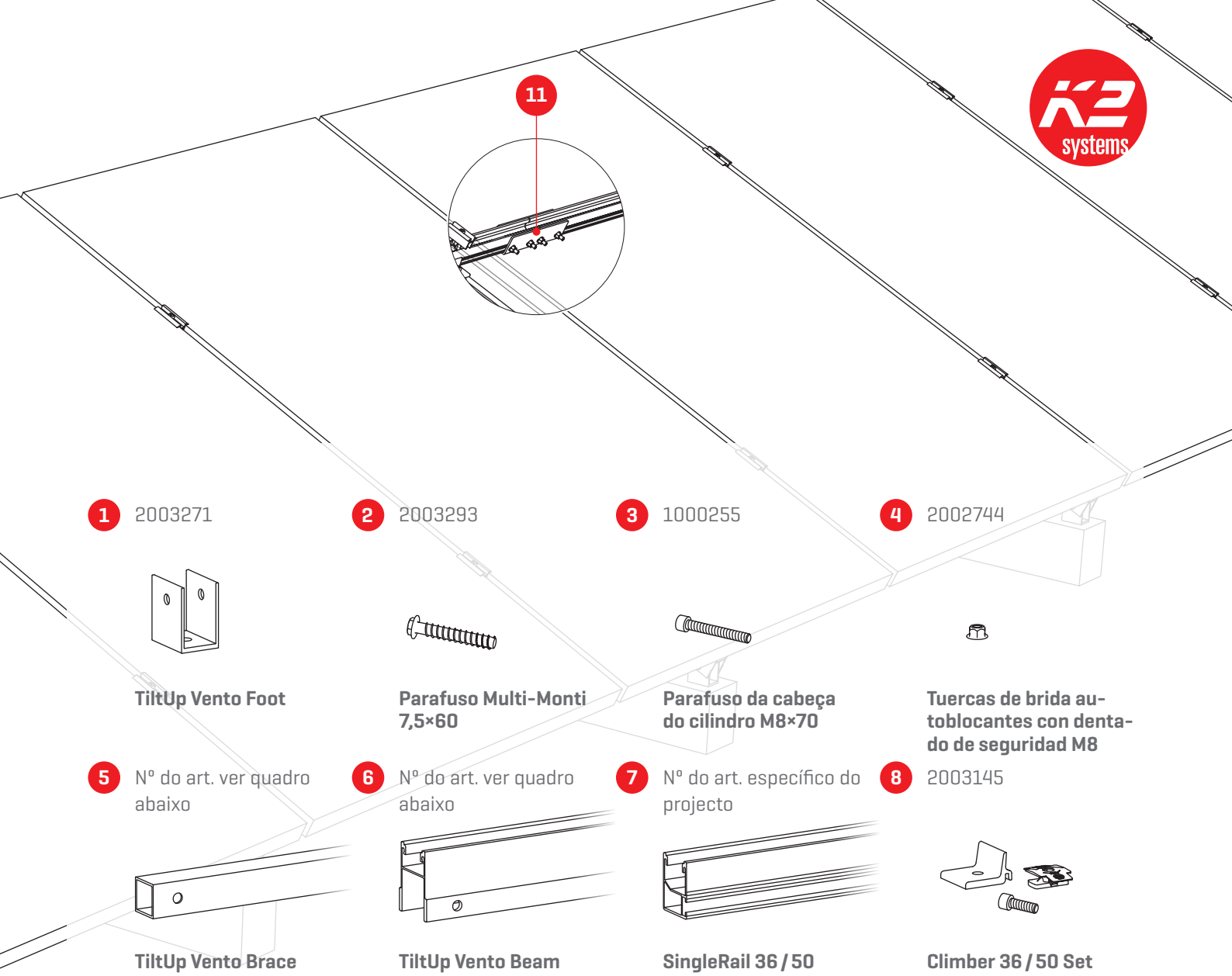
### Informações gerais

- As influências externas que atuam neste sistema são consideradas de maneira limitada no projeto do lastro. Por exemplo: desnível, alongamento térmico, musgo, acumulação de água e envelhecimento do revestimento da superfície não podem ser considerados, embora esses fatores também possam provocar o deslocamento do sistema sob certas circunstâncias. Recomendamos que você verifique se o sistema requer fixação mecânica adicional, pois o impacto dessas influências pode ser maior em telhados inclinados.
- É importante garantir que o fluxo de água da chuva não seja prejudicado.
- Normas e regulamentos gerais para proteção contra raios devem ser observados para que o aterramento seja garantido no local. É recomendada a consulta com um especialista. Use fixadores e peças auxiliares de proteção contra raios, se necessário.

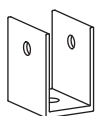
# Componentes

Componentes básicos e para montagem em retrato





1 2003271



TiltUp Vento Foot

2 2003293



Parafuso Multi-Monti 7,5x60

3 1000255



Parafuso da cabeça do cilindro M8x70

4 2002744



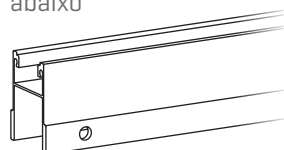
Tuercas de brida autotlocantes con dento de seguridad M8

5 N° do art. ver quadro abaixo



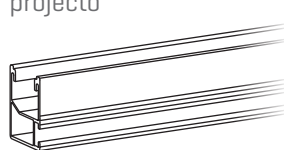
TiltUp Vento Brace

6 N° do art. ver quadro abaixo



TiltUp Vento Beam

7 N° do art. específico do projecto



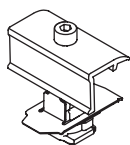
SingleRail 36 / 50

8 2003145

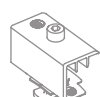


Climber 36 / 50 Set

9 N° do art. específico do projecto



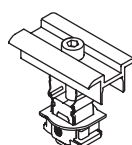
K2 Clamp EC 25 - 40



XS Clamp EC 30 / 33 / 35

Braçadeiras de extremidade do módulo

10 N° do art. específico do projecto



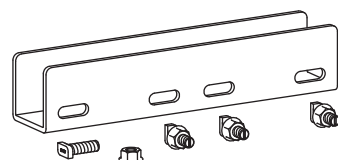
K2 Clamp MC 25 - 40



XS Clamp MC 30 / 33 / 35

Braçadeiras intermédias do módulo

11 2001976 / 2002404



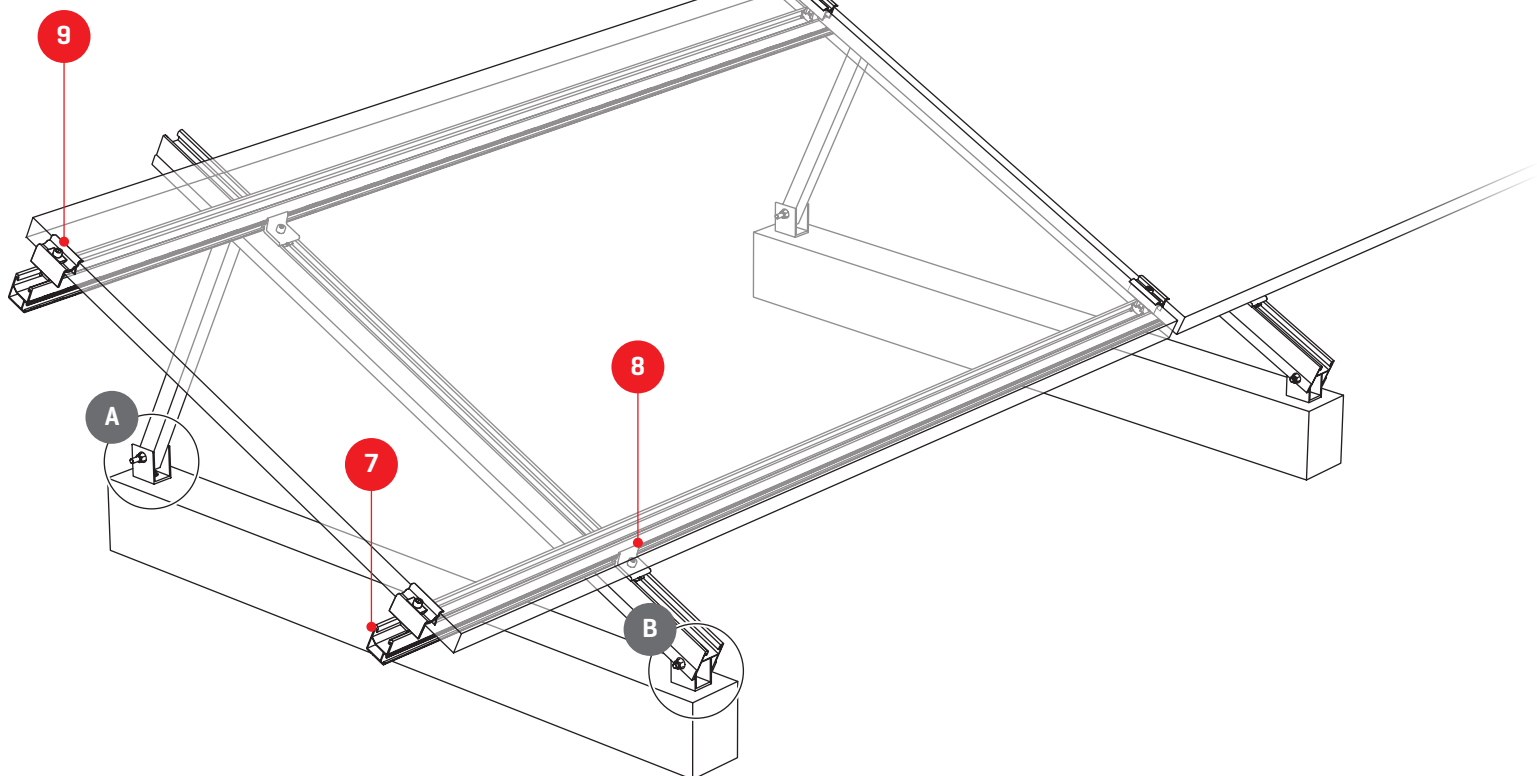
SingleRail 36 / 50 Connector Set

## Números de artigo Brace / Beam

Comprimento do módulo [mm]	Inclinação	TiltUp Vento Brace		TiltUp Vento Beam	
		comprimento [mm]	N° do art	comprimento [mm]	N° do art
1.386 - 1.751	20°	446	2003269	1.300	2003263
	25°	558	2003268		
	30°	679	2003267		
1.752 - 2.293	20°	558	2003268	1.600	2003262
	25°	679	2003267		
	30°	856	2003266		



Fila horizontal única



**A** Ver p. 6 / 7

**B** Ver p. 6 / 7

**5** N° do art. ver quadro abaixo  
**TiltUp Vento Brace**

**6** N° do art. ver quadro abaixo  
**TiltUp Vento Beam**

**7** N° do art. específico do projecto  
**SingleRail 36 / 50**

**8** 2003145  
**Climber 36 / 50 Set**

**9** N° do art. específico do projecto  
**Grampo final**

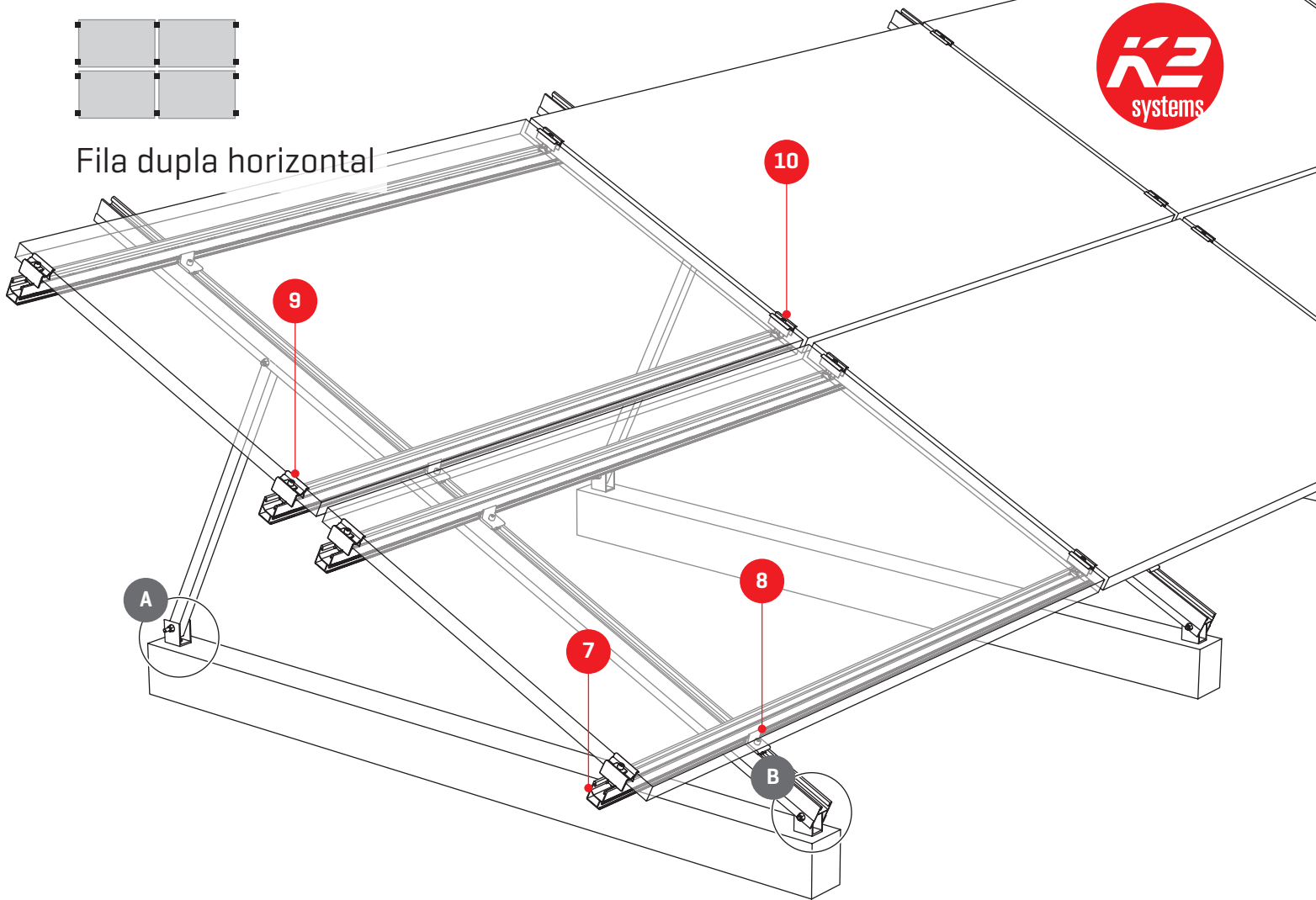
**10** N° do art. específico do projecto  
**Grampo intermediário**

## Números de artigo Brace / Beam

Largura do módulo [mm]	Inclinação	TiltUp Vento Brace		TiltUp Vento Beam	
		comprimento [mm]	N° do art	comprimento [mm]	N° do art
950 - 1.350	20°	446	2003269	1.300	2003263
	25°	558	2003268		
	30°	679	2003267		



Fila dupla horizontal



**A** Ver p. 6 / 7

**B** Ver p. 6 / 7

**5** N° do art. ver quadro abaixo  
**TiltUp Vento Brace**

**6** N° do art. ver quadro abaixo  
**TiltUp Vento Beam**

**7** N° do art. específico do projecto  
**SingleRail 36 / 50**

**8** 2003145  
**Climber 36 / 50 Set**

**9** N° do art. específico do projecto  
**Grampo final**

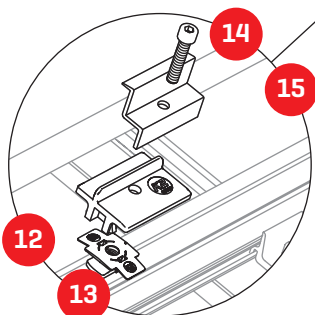
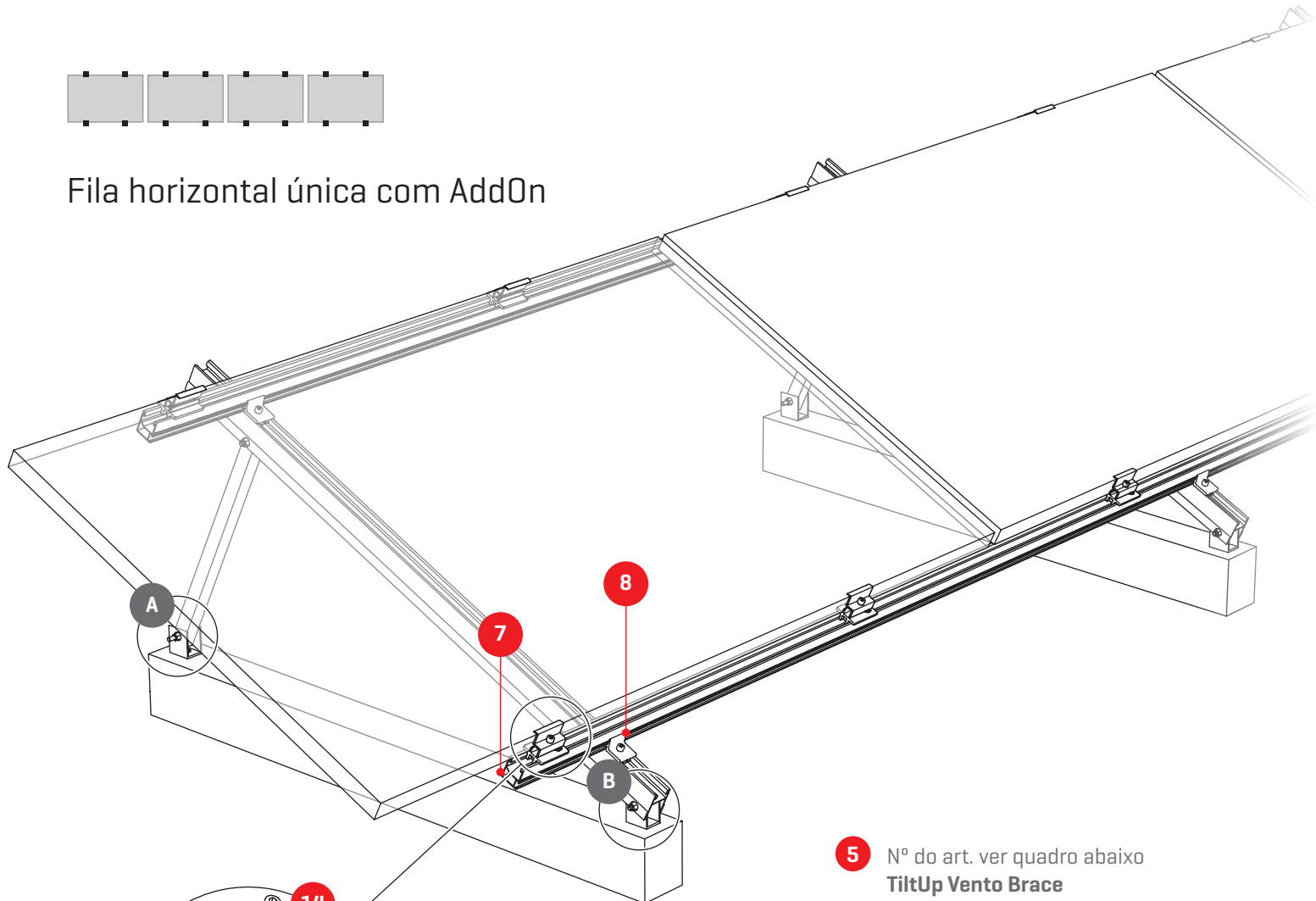
**10** N° do art. específico do projecto  
**Grampo intermediário**

## Números de artigo Brace / Beam

Largura do módulo [mm]	Inclinação	TiltUp Vento Brace		TiltUp Vento Beam	
		comprimento [mm]	N° do art	comprimento [mm]	N° do art
950 - 1.135	20°	679	2003267	2.360	2003261
	25°	856	2003266		
	30°	1.047	2003265		



## Fila horizontal única com AddOn



- 5** N° do art. ver quadro abaixo  
**TiltUp Vento Brace**
- 6** N° do art. ver quadro abaixo  
**TiltUp Vento Beam**
- 7** N° do art. específico do projecto  
**SingleRail 36 / 50**
- 8** 2003145  
**Climber 36 / 50 Set**

**A** Ver p. 6 / 7

**B** Ver p. 6 / 7

**14** N° do art. específico do projecto

**12** 1001643 / 2000034

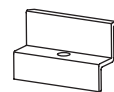
**13** 1005530 / 2001707



**MK2**



**AddOn 22 / 30**



**Grampo final**

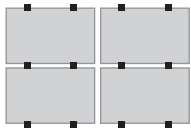
**15** N° do art. específico do projecto



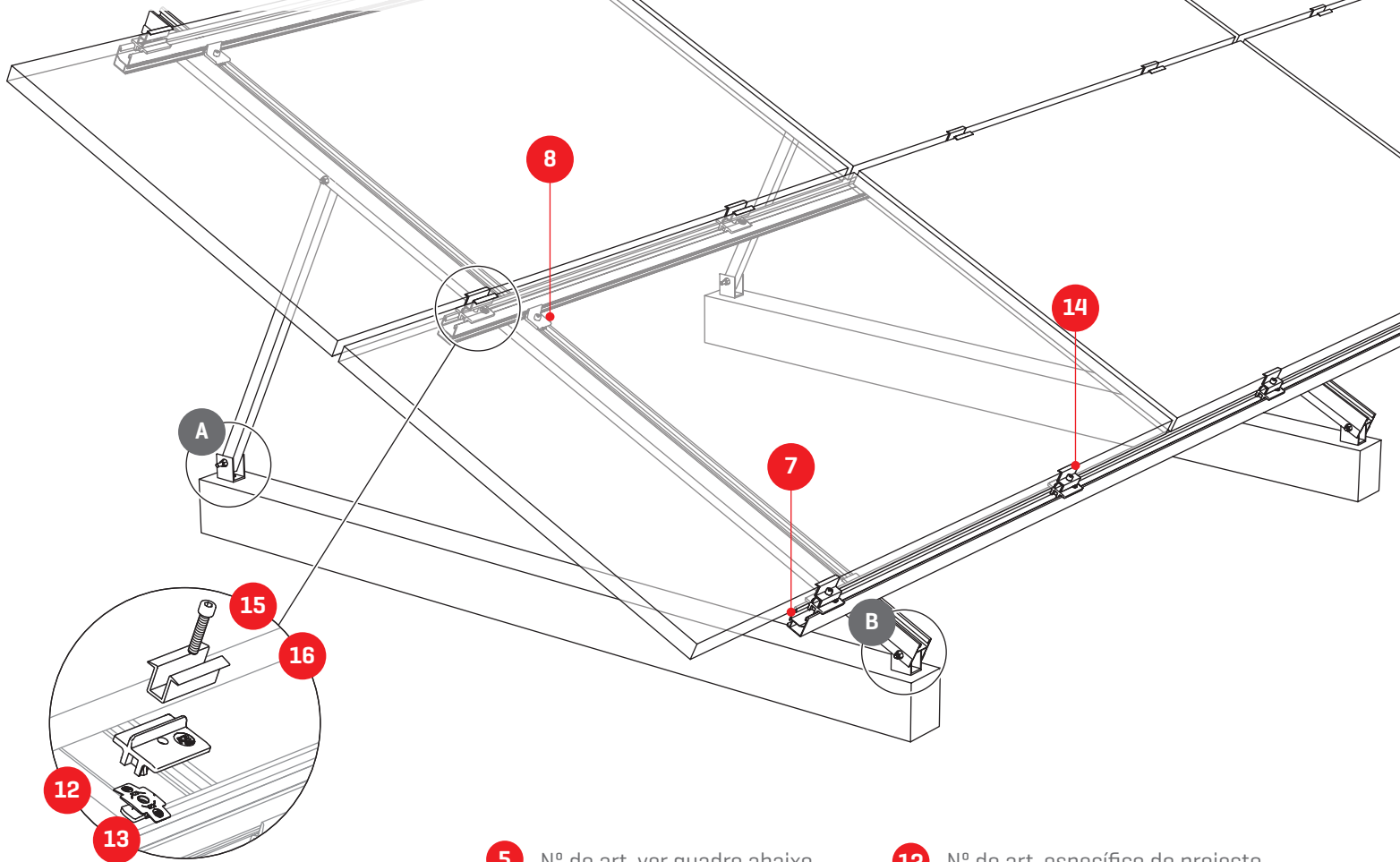
**Parafuso de cabeça cilíndrica serrilhado**

## Números de artigo Brace / Beam

Largura do módulo [mm]	Inclinação	TiltUp Vento Brace		TiltUp Vento Beam	
		comprimento [mm]	N° do art	comprimento [mm]	N° do art
950 - 1.135	20°	446	2003269	1.300	2003263
	25°	558	2003268		
	30°	679	2003267		



## Fila dupla horizontal com AddOn

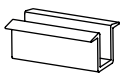


- 5** N° do art. ver quadro abaixo  
**TiltUp Vento Brace**
- 6** N° do art. ver quadro abaixo  
**TiltUp Vento Beam**
- 7** N° do art. específico do projecto  
**SingleRail 36 / 50**
- 8** 2003145  
**Climber 36 / 50 Set**
- 12** N° do art. específico do projecto  
**MK2**
- 13** 1005530 / 2001707  
**AddOn 22 / 30**
- 14** N° do art. específico do projecto  
**End Clamp**
- 15** N° do art. específico do projecto  
**Socket head cap screw**

**A** Ver p. 6 / 7

**B** Ver p. 6 / 7

**16** 1005131



**Grampo intermediário**

## Números de artigo Brace / Beam

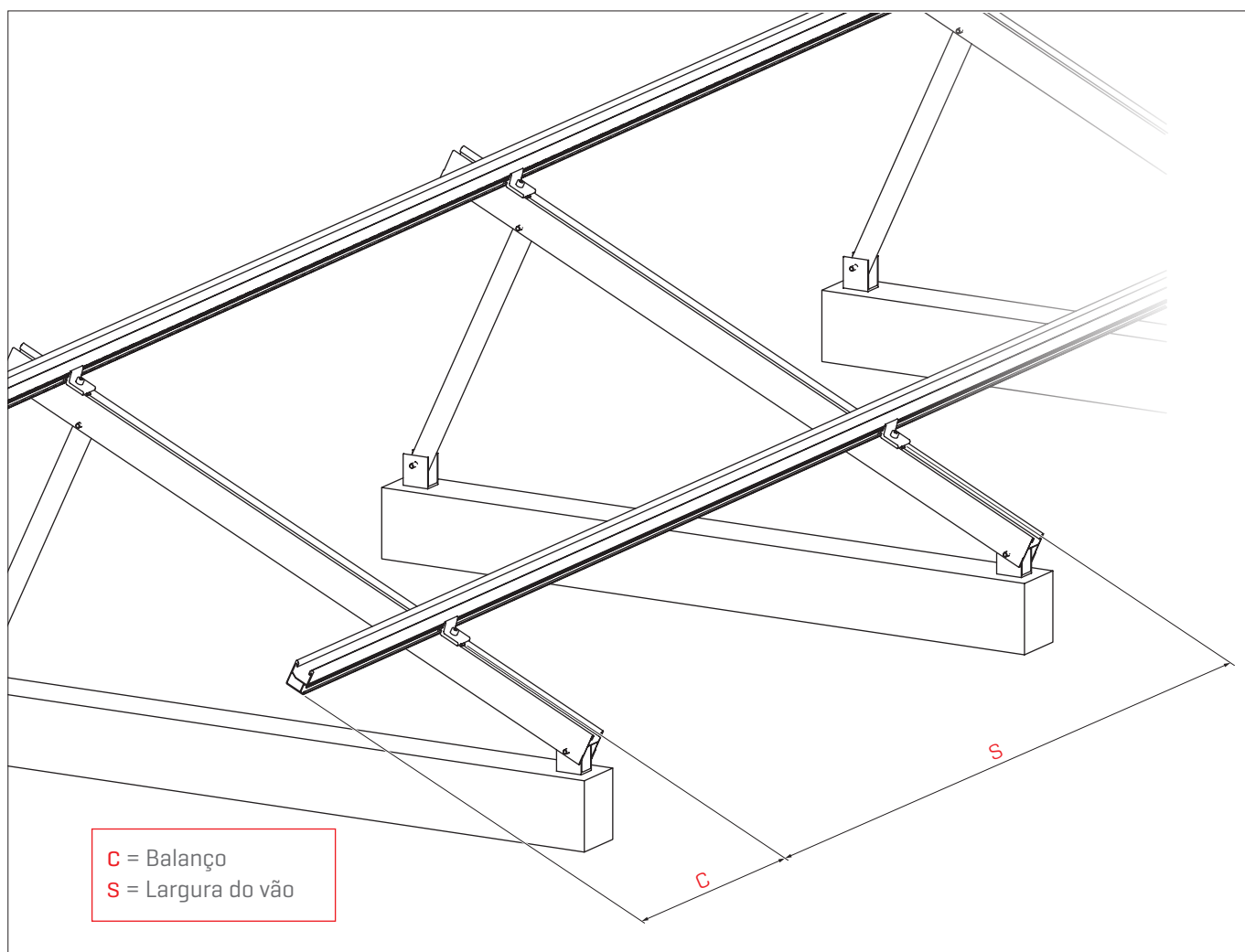
Largura do módulo [mm]	Inclinação	TiltUp Vento Brace		TiltUp Vento Beam	
		comprimento [mm]	N° do art	comprimento [mm]	N° do art
950 - 1.135	20°	679	2003267	2.360	2003261
	25°	856	2003266		
	30°	1.047	2003265		

# Dimensões de montagem e lastro

## Dimensões de montagem a partir da K2 Base

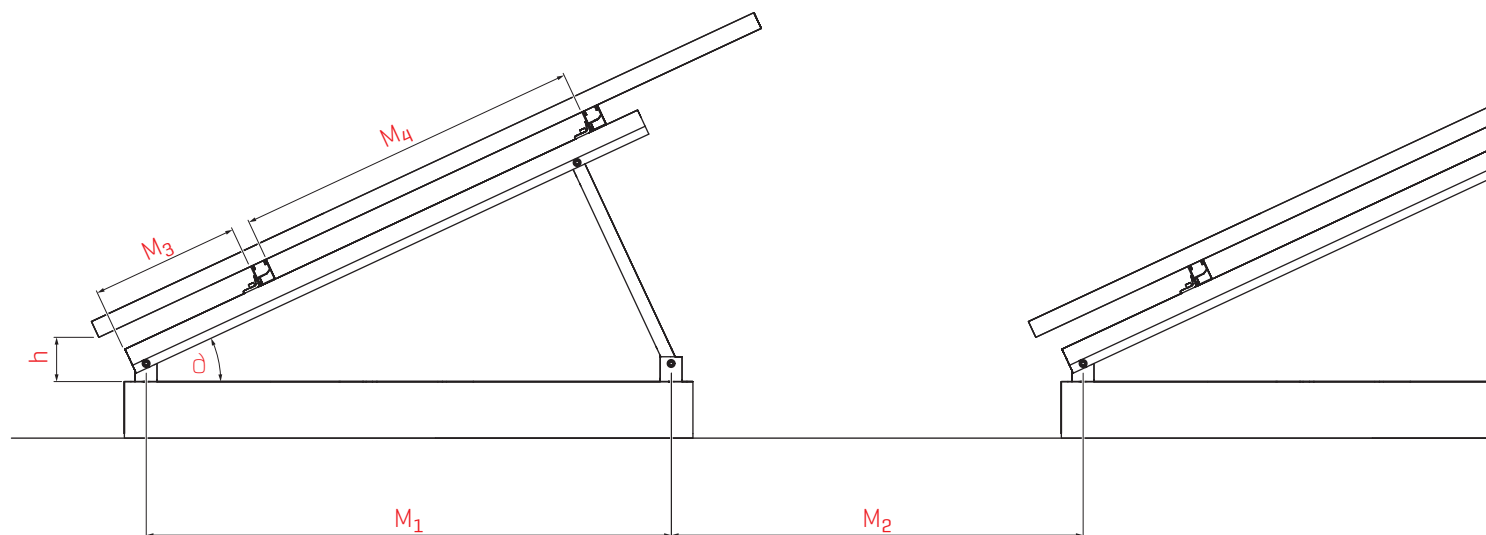
K2 Base calculates all the following dimensions automatically and outputs them in the project report.  
Please only use these dimensions for the assembly.

## Balanço e largura do vão



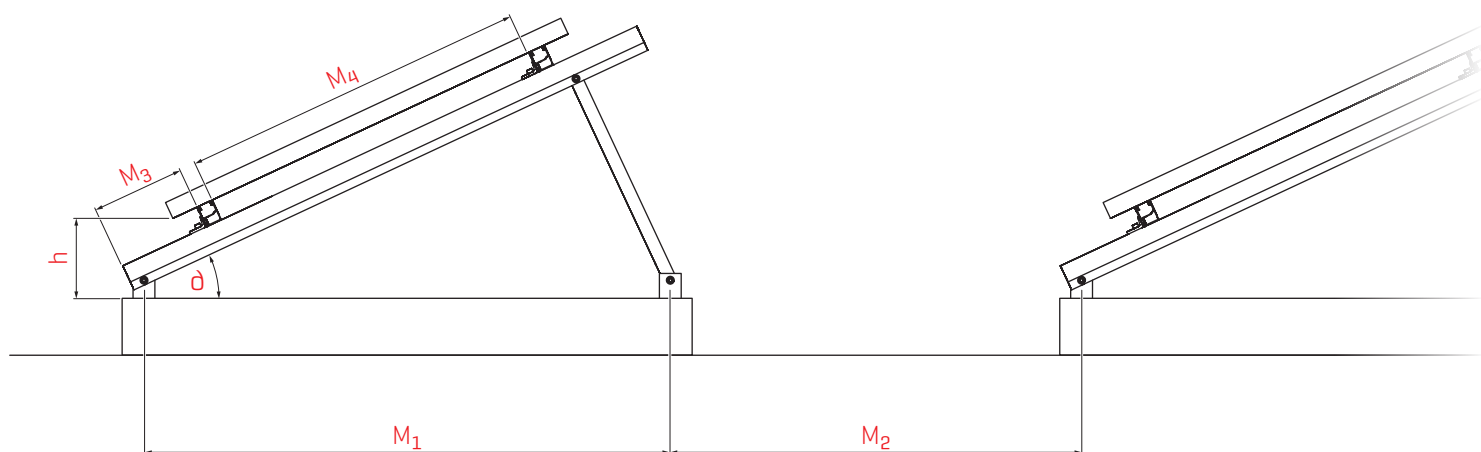


## Orientação dos módulos: Retrato

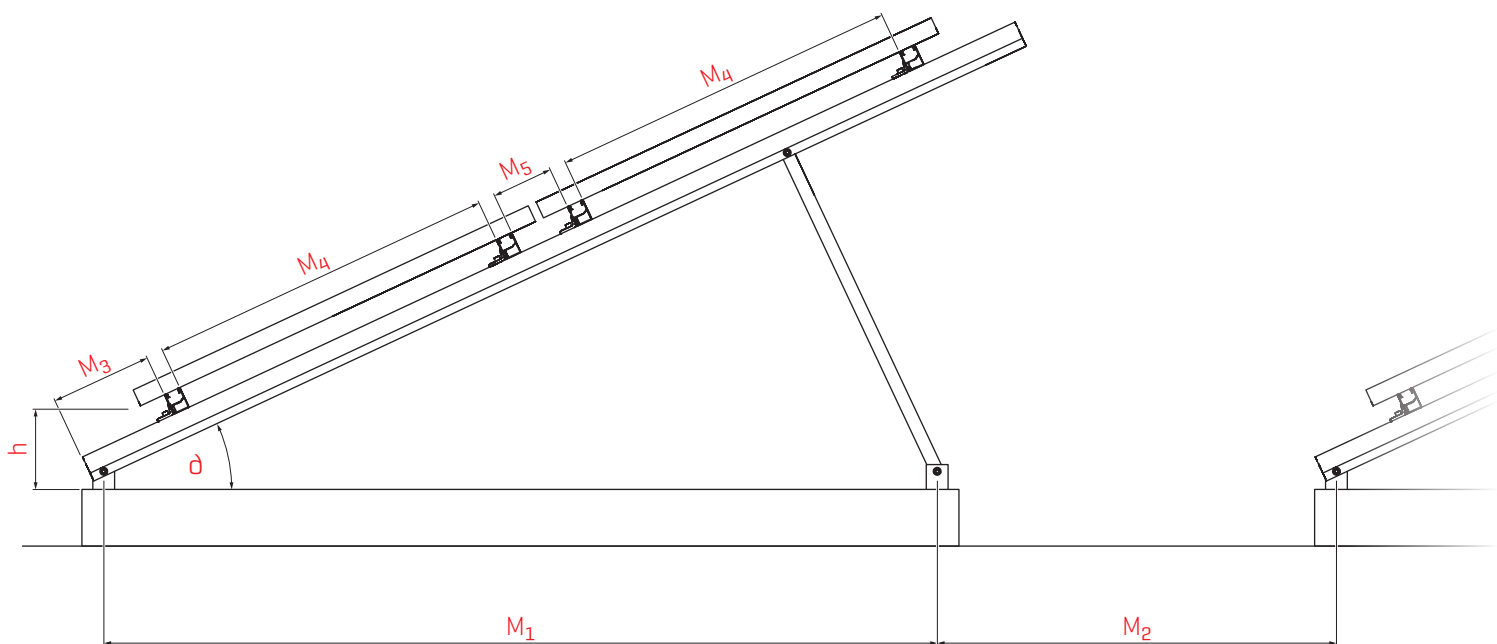




### Orientação dos módulos: Paisagem linha única

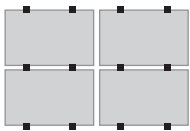
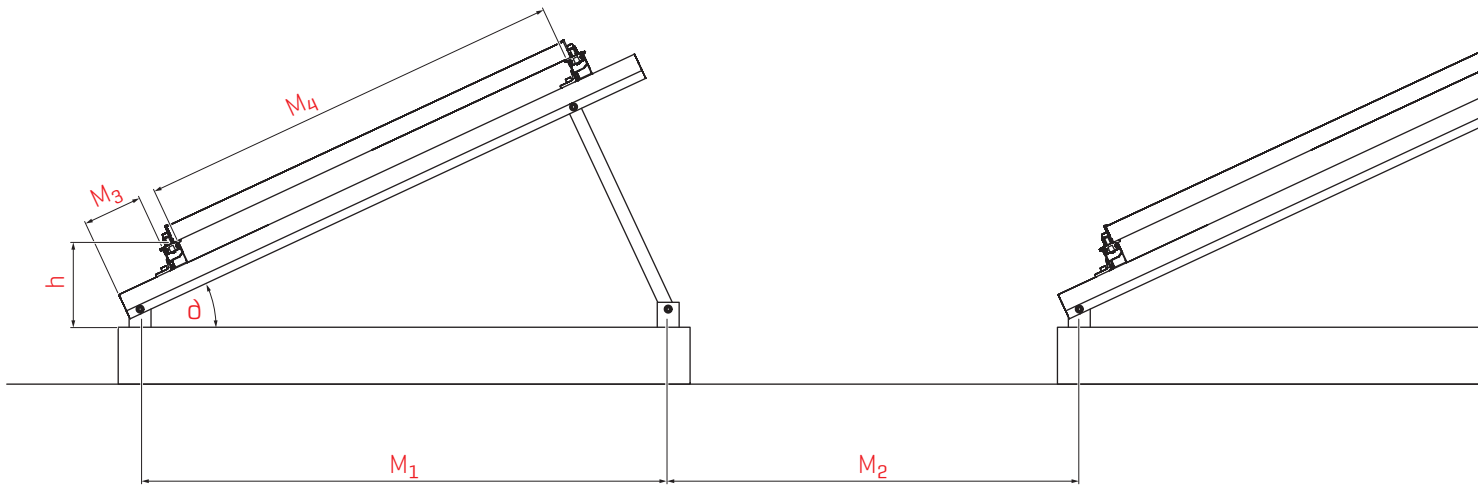


### Orientação dos módulos: Paisagem linha dupla

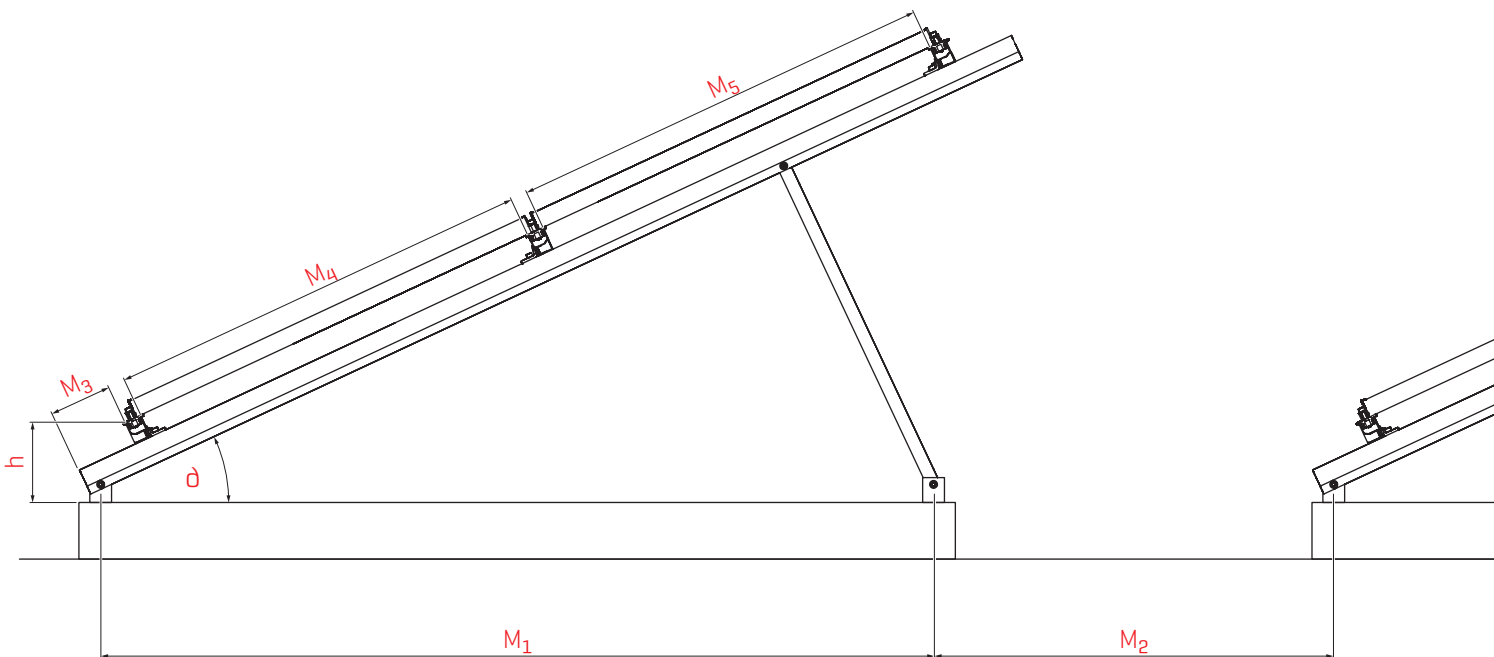




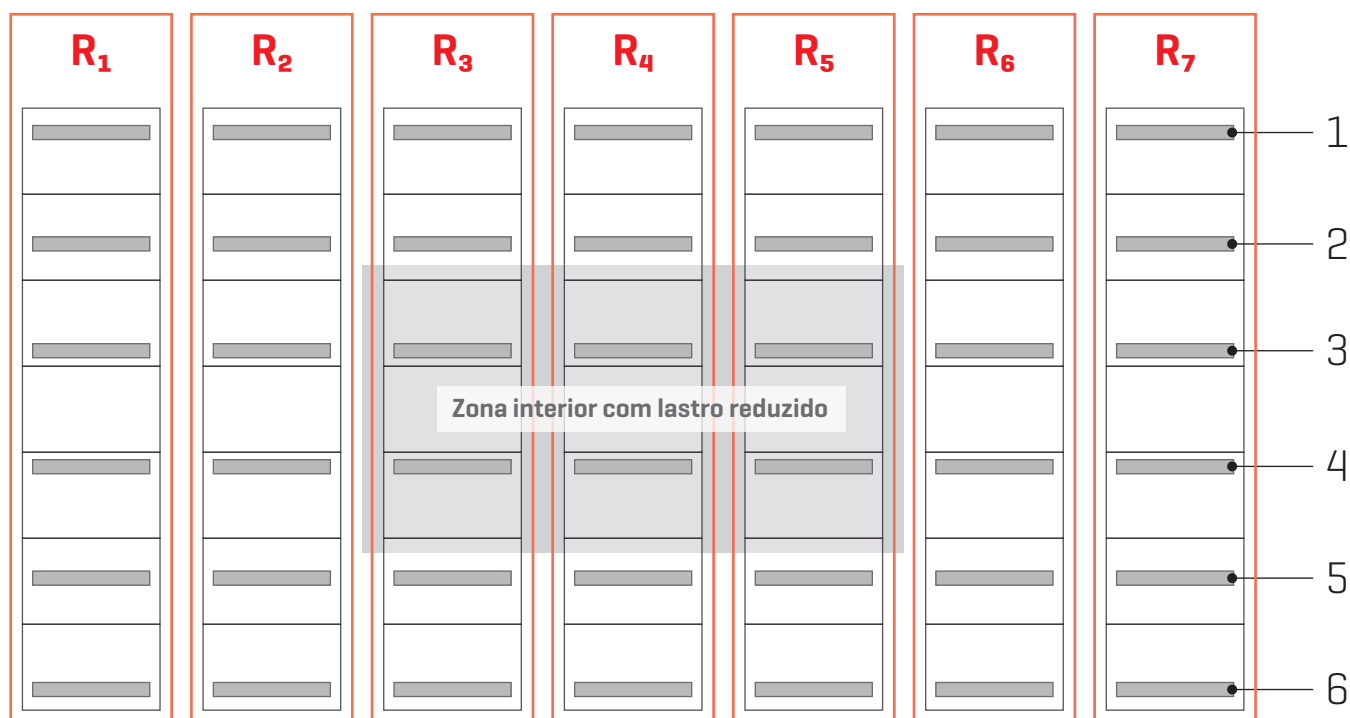
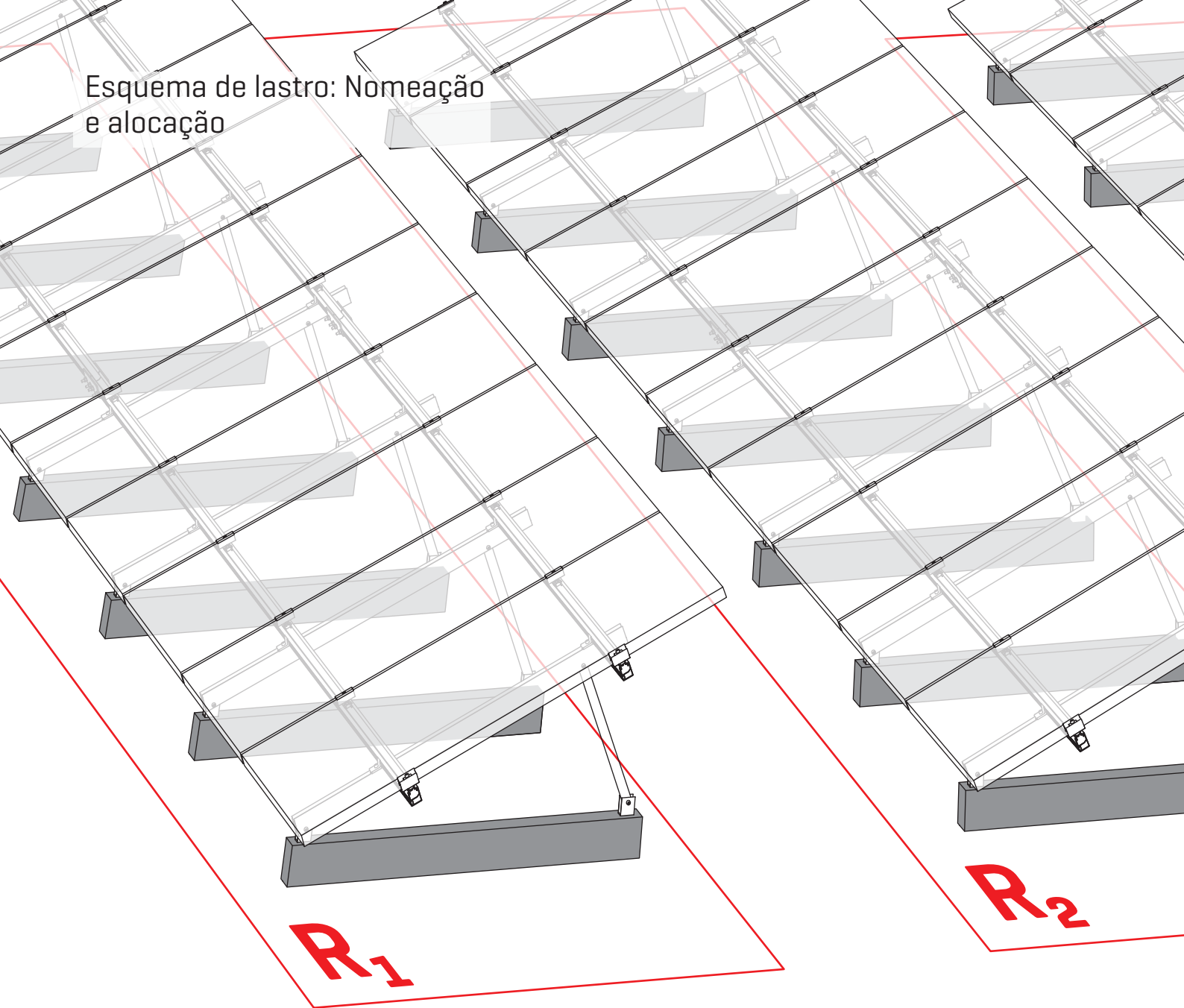
## Orientação dos módulos: Paisagem linha única com AddOn

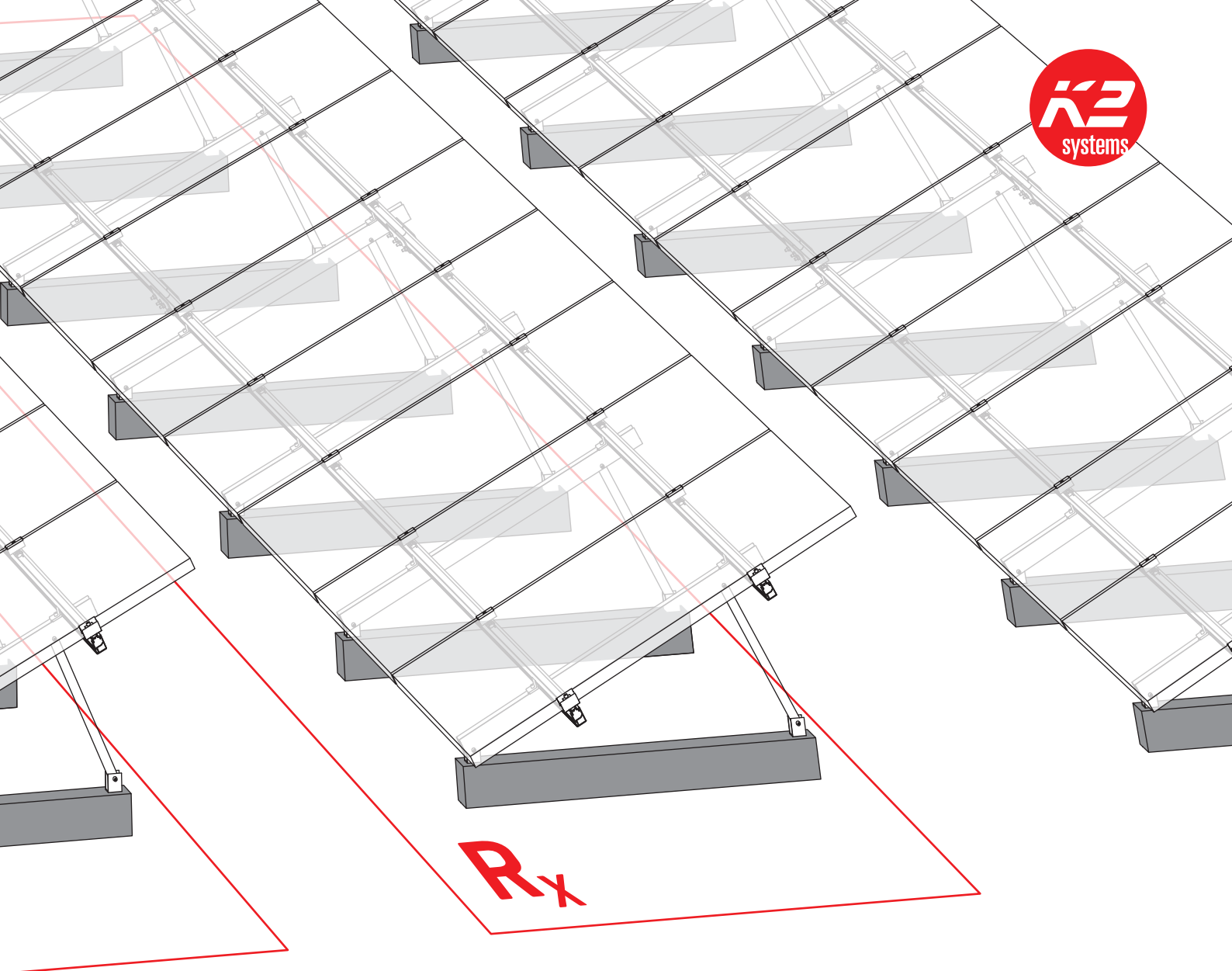


## Orientação dos módulos: Paisagem linha dupla com AddOn



# Esquema de lastro: Nomeação e alocação





## Relatório sobre o cálculo estático

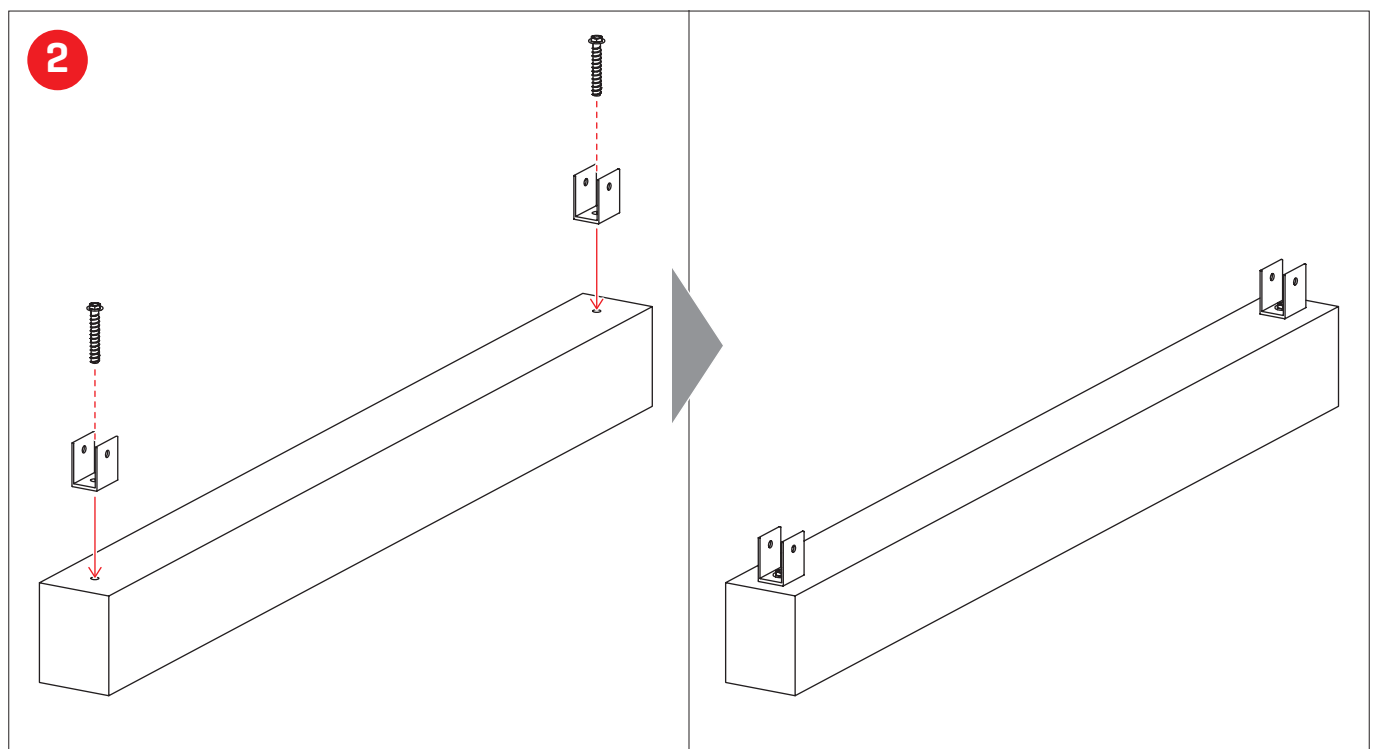
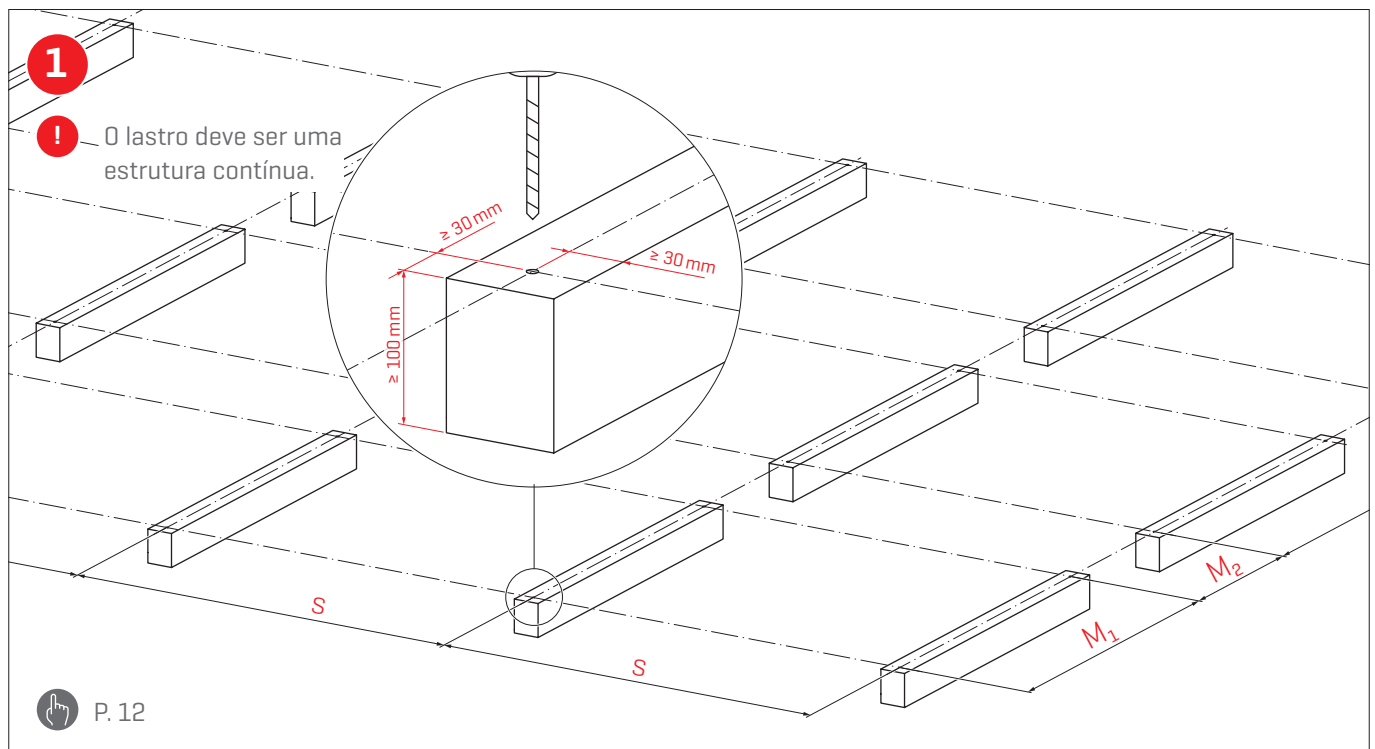
Você receberá um relatório da K2 Systems para cada projeto TiltUp Vento. Isto inclui uma análise estática e informa como os lastros calculados devem ser distribuídos no campo de módulos e os blocos de módulos individuais.

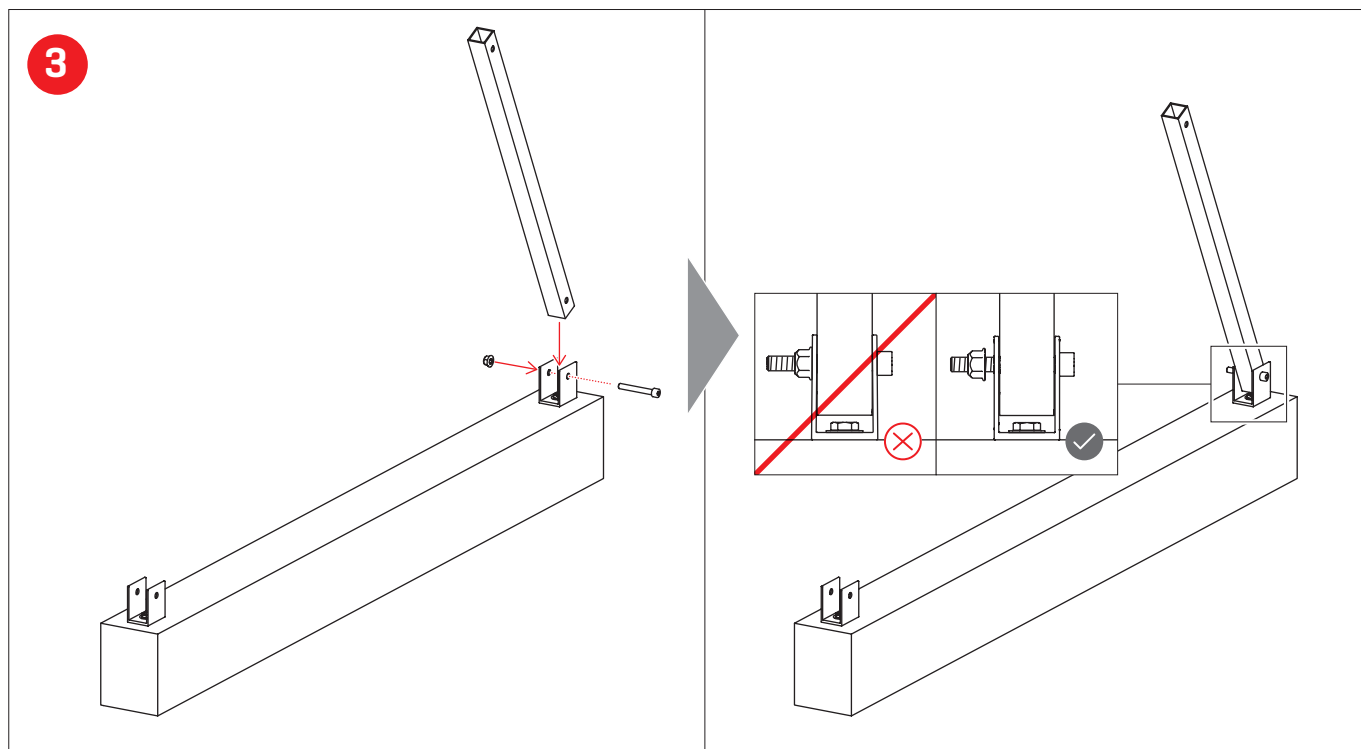
## Requisitos para o lastro

- Dispor o reforço do ledger de betão de acordo com os requisitos estáticos.
- As informações sobre a qualidade do betão e das armaduras de acordo com as especificações do fabricante devem ser observadas nos pontos de aplicação de carga.
- Observar a qualidade mínima do betão, pelo menos C20/25 ou equivalente.
- Se necessário, devem ser fornecidos reforços de fissuras estruturais.

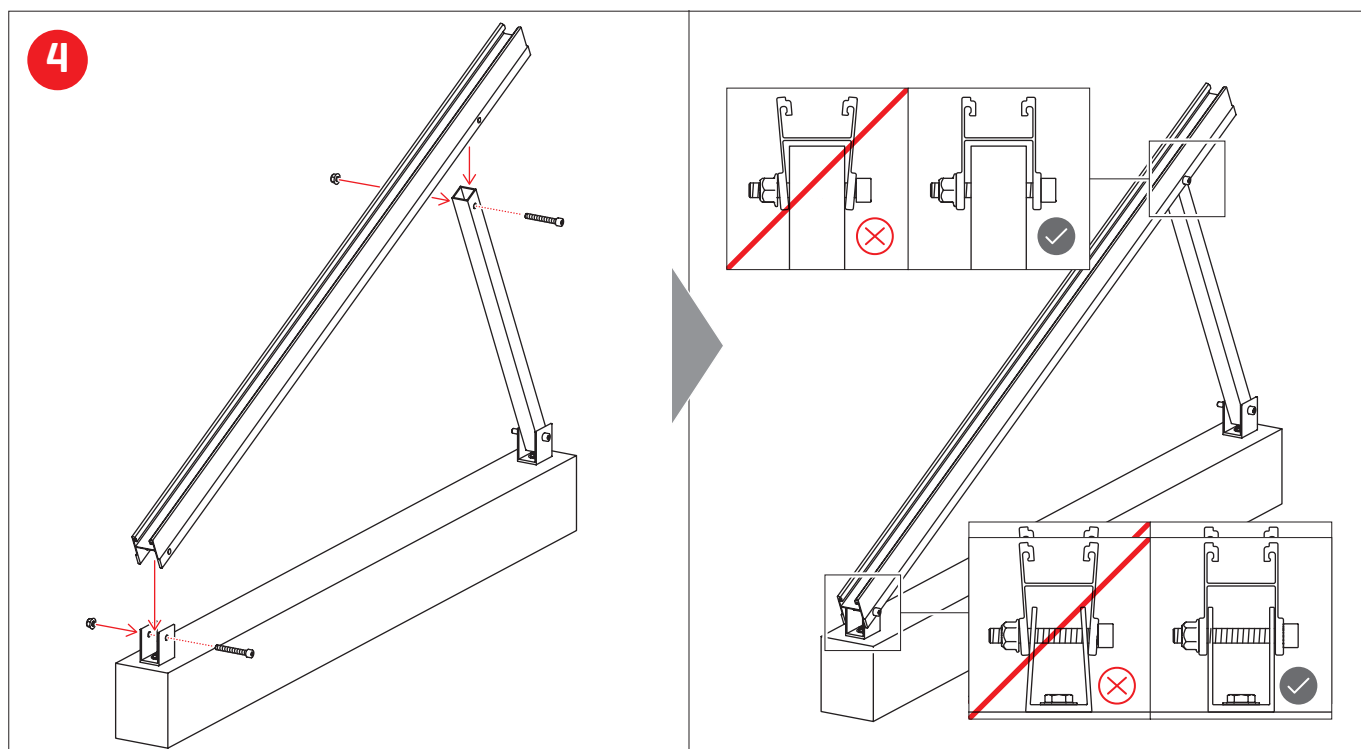
# Montagem

## Passos básicos

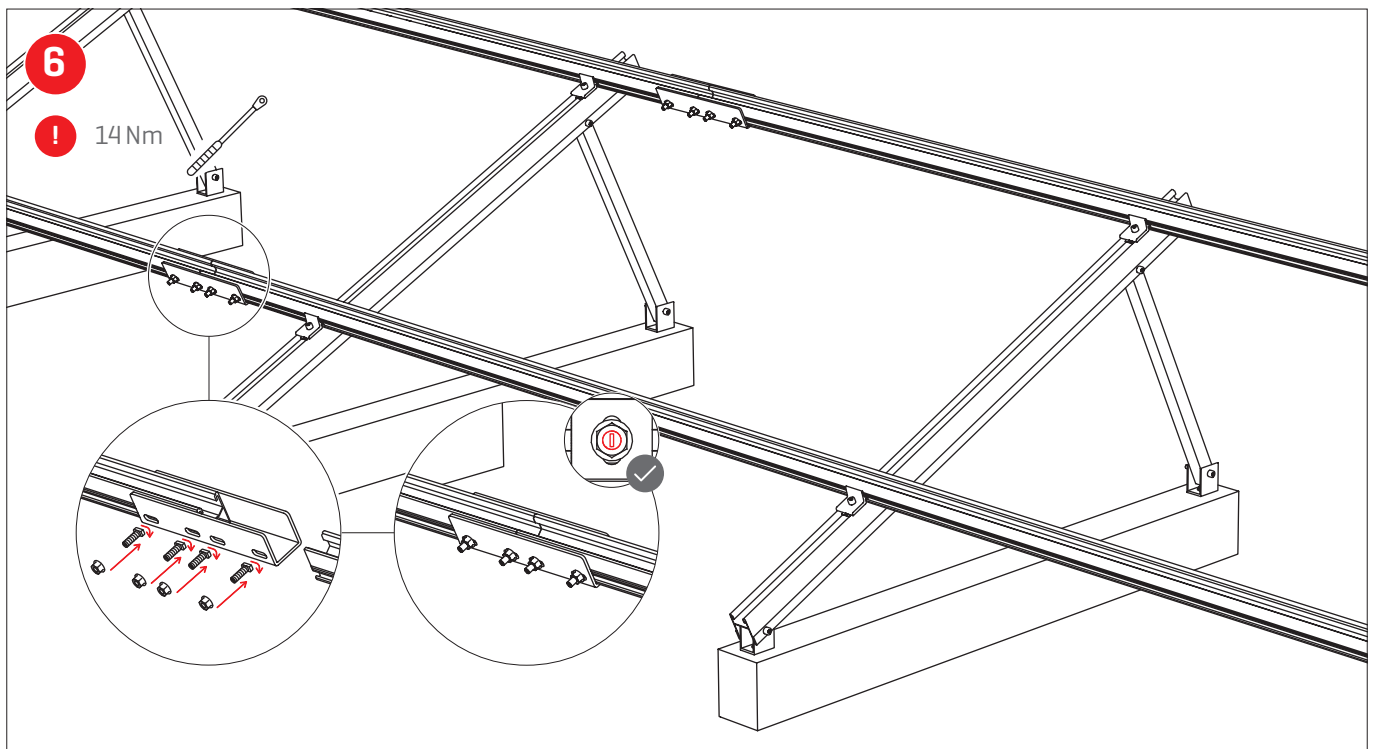
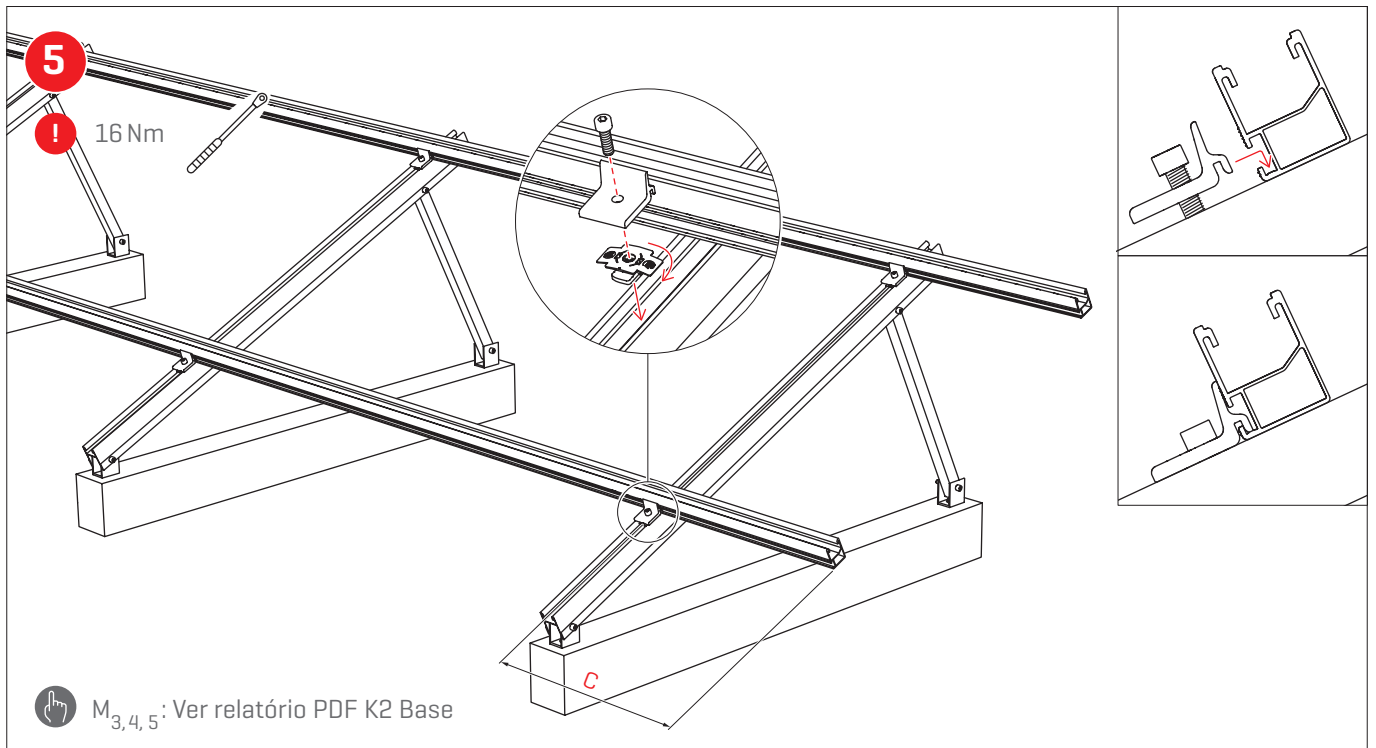




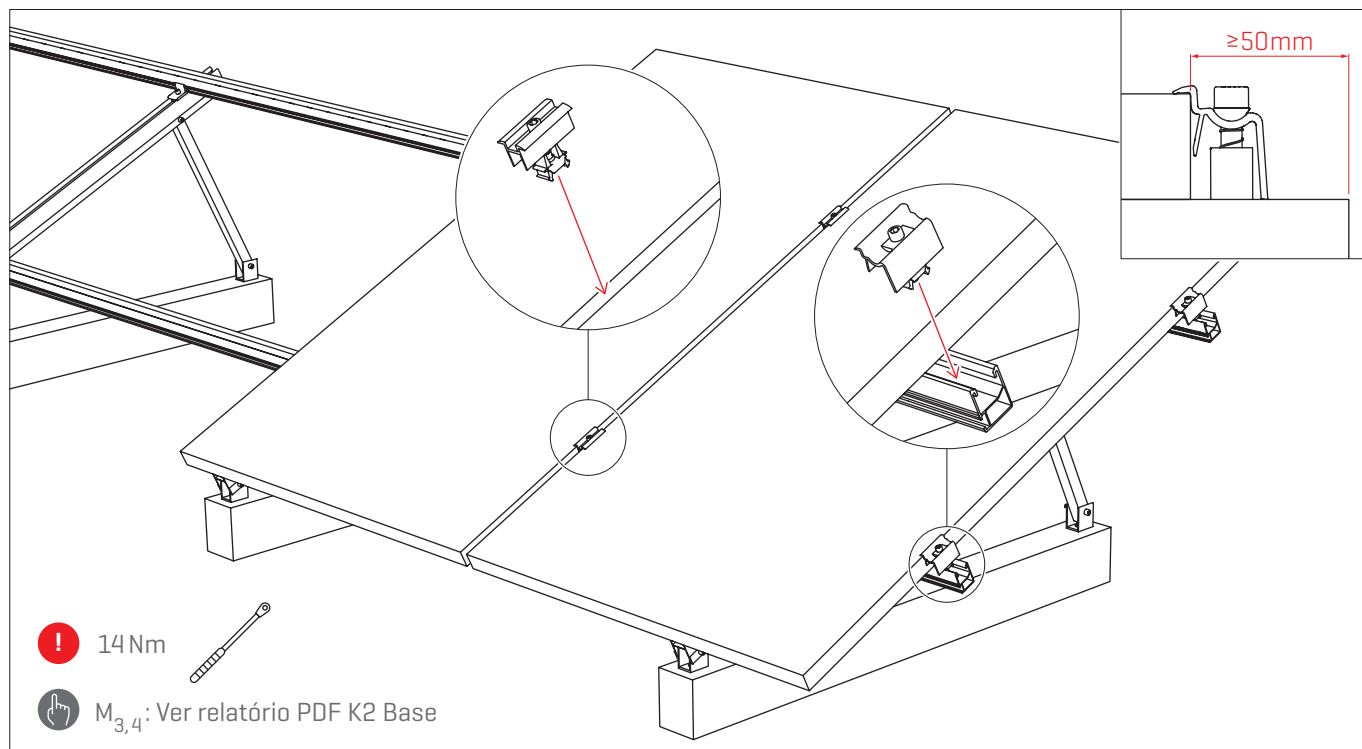
Não existe **um binário mínimo**, uma vez que a porca deve assentar com a flange bem encostada à peça, sem exercer qualquer força sobre ela. É necessário que a porca seja aparafusada pelo menos duas voltas de rosca acima da peça de fixação.



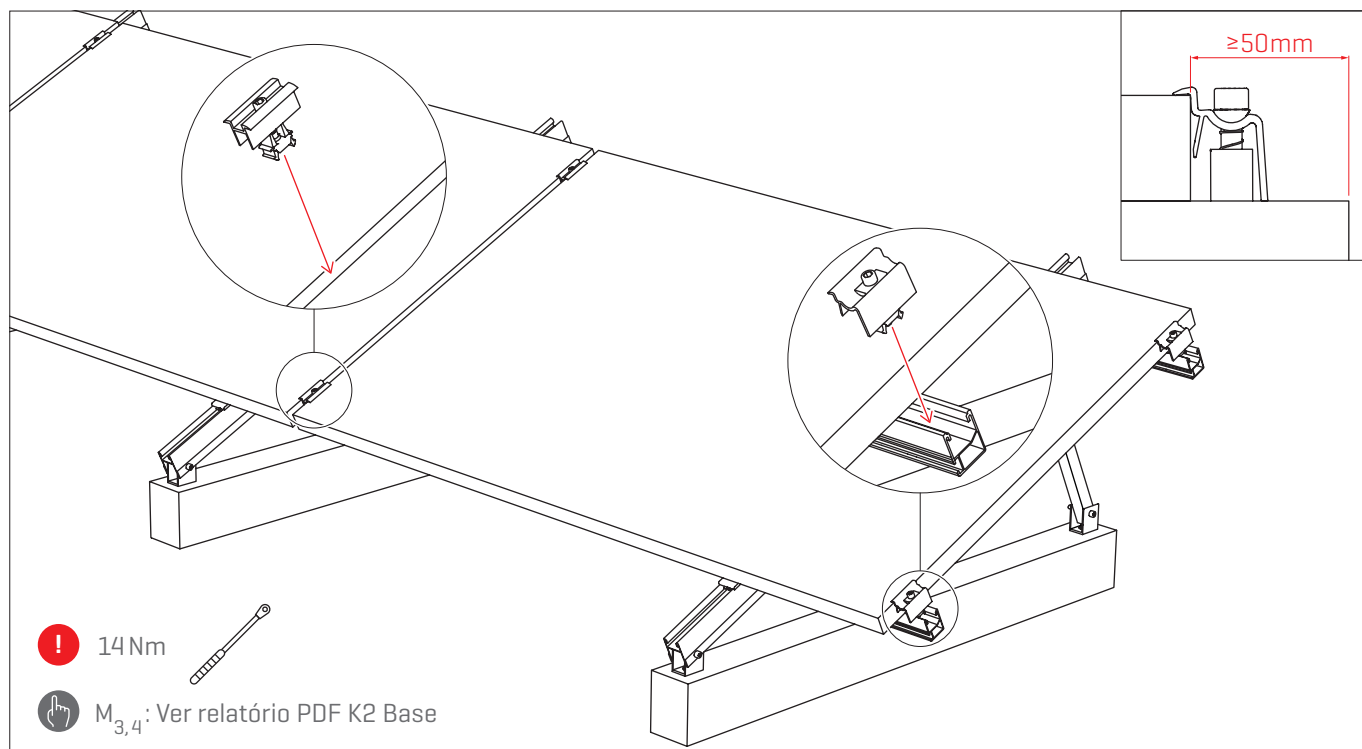
Não existe **um binário mínimo**, uma vez que a porca deve assentar com a flange bem encostada à peça, sem exercer qualquer força sobre ela. É necessário que a porca seja aparafusada pelo menos duas voltas de rosca acima da peça de fixação.



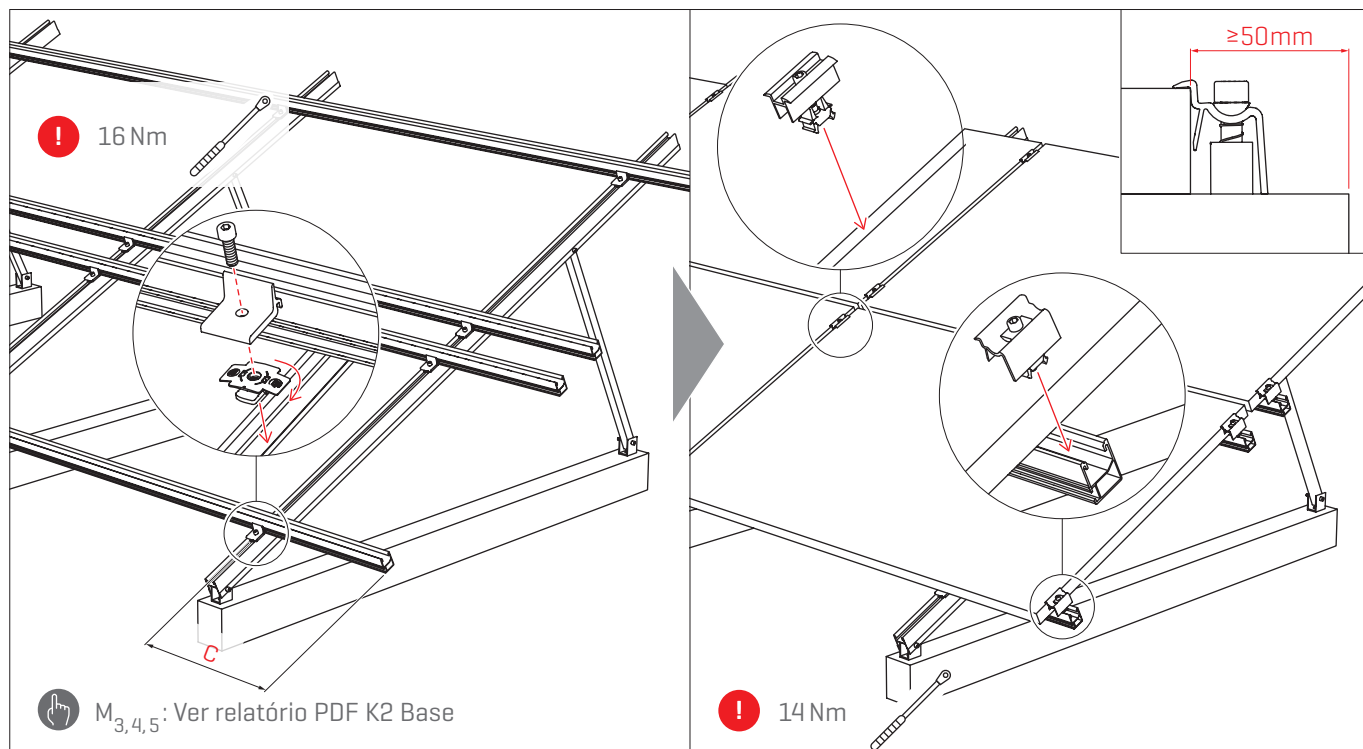
## Montagem em Retrato



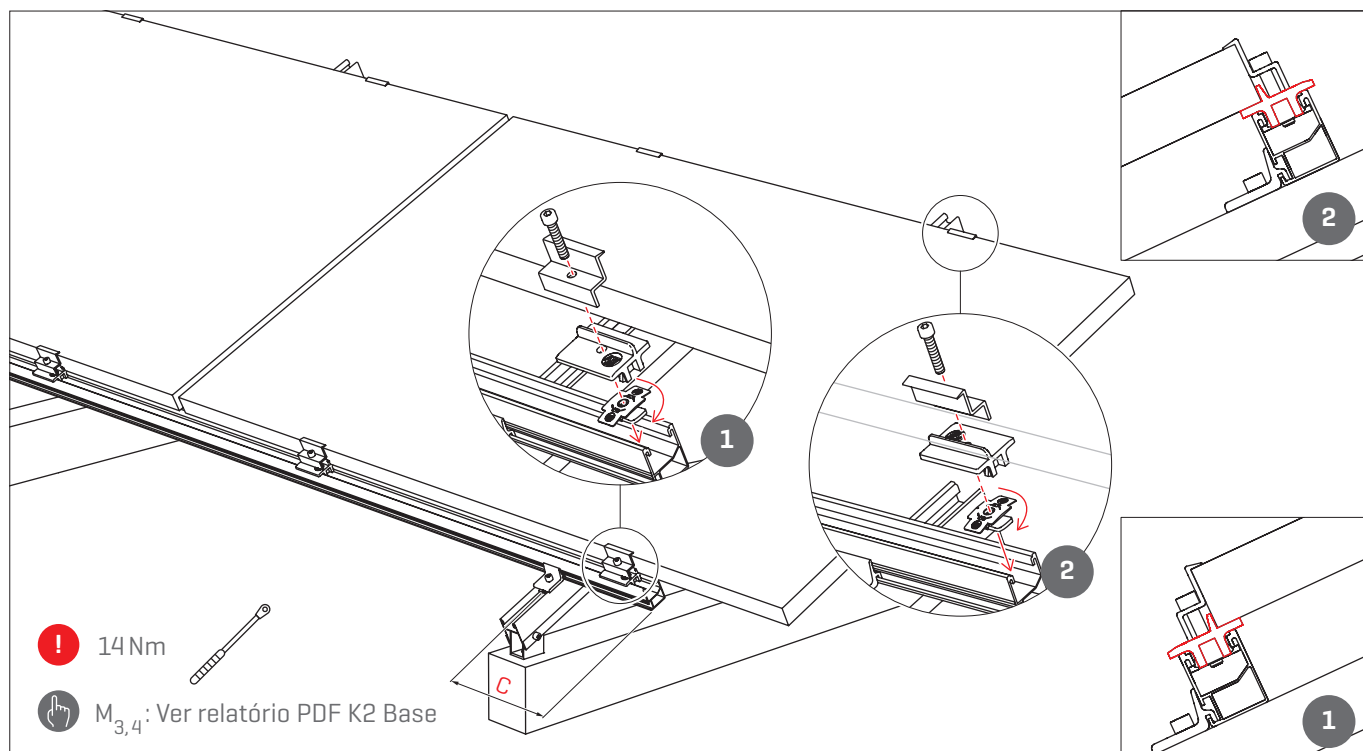
## Montagem em Paisagem, linha única



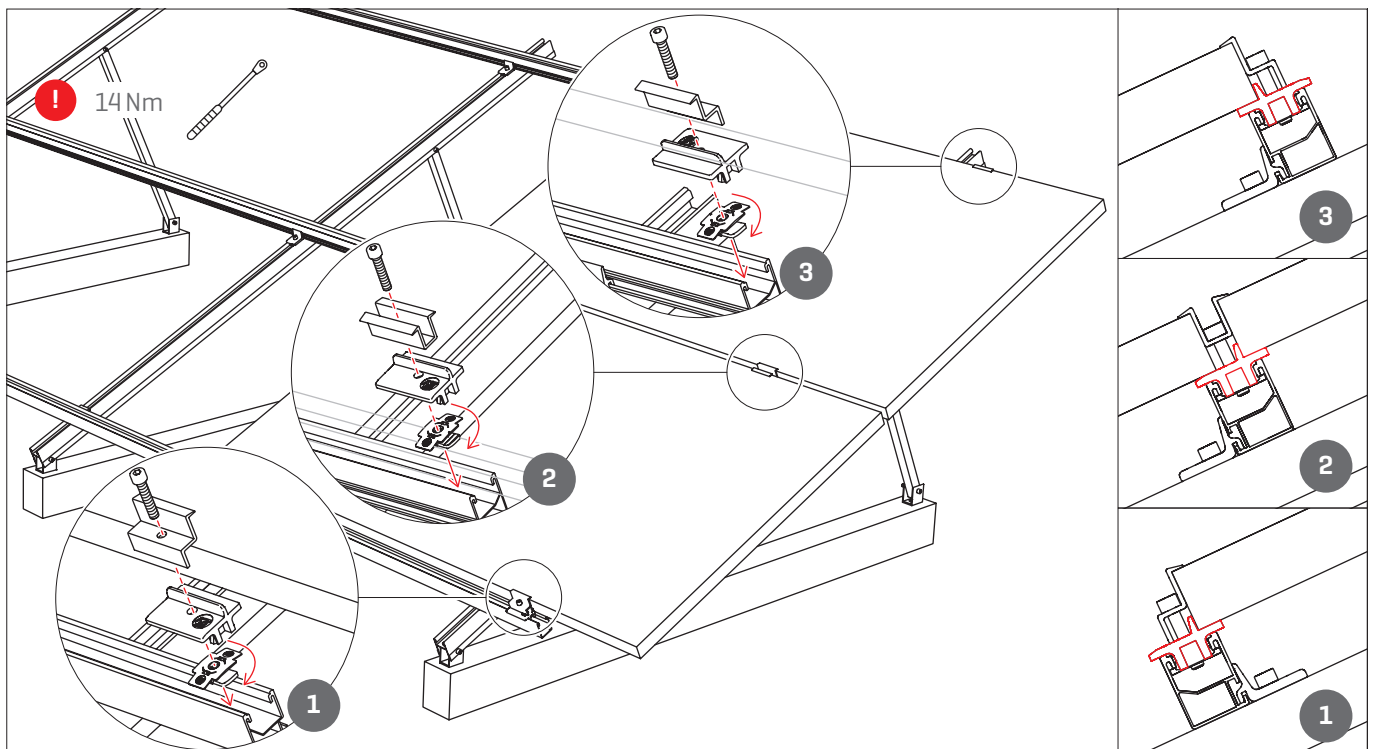
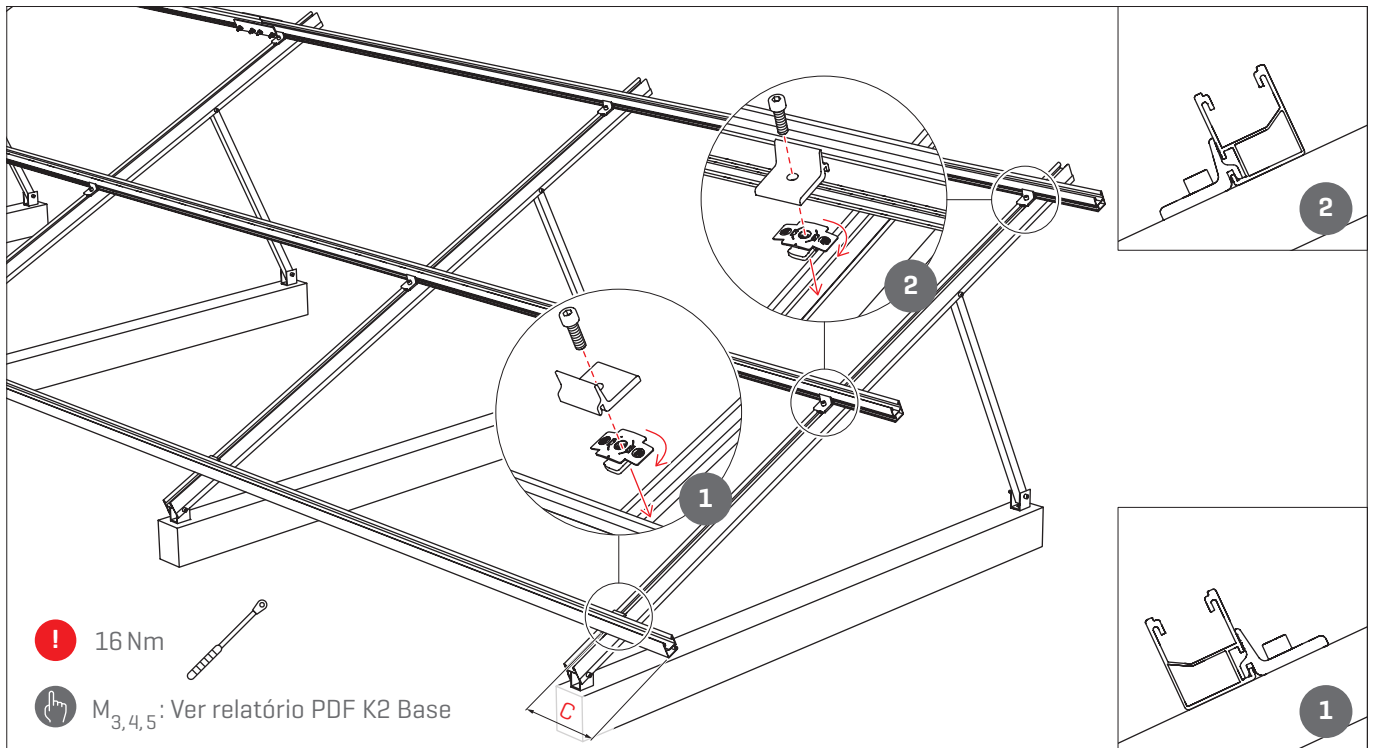
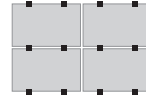
## Montagem em Paisagem, linha dupla



## Montagem em Paisagem, linha única com AddOn



# Montagem em Paisagem, linha dupla com AddOn





## Obrigado por escolher a K2 Systems.

Os Sistemas de montagem K2 Systems são instalados rápida e facilmente. Esperamos que este guia tenha ajudado. Para sugestões ou dúvidas estamos à disposição.

Dados de contato:

▶ [k2-systems.com/pt/contato](https://k2-systems.com/pt/contato)

▶ **Linha direta de serviço: +49 (0)7159 42059-0**

Our General Terms of Business apply. Please refer:  
[k2-systems.com](https://k2-systems.com)

**K2 Systems GmbH**

Haldenstraße 1  
71272 Renningen  
Germany

+49 (0) 7159 - 42059 - 0  
[info@k2-systems.com](mailto:info@k2-systems.com)  
[www.k2-systems.com](https://www.k2-systems.com)