

Instrukcja montażu

# **K2 S-Dome 6**

## **Classic LS System**



**Connecting Strength**

**[k2-systems.com](https://k2-systems.com)**

# Treść

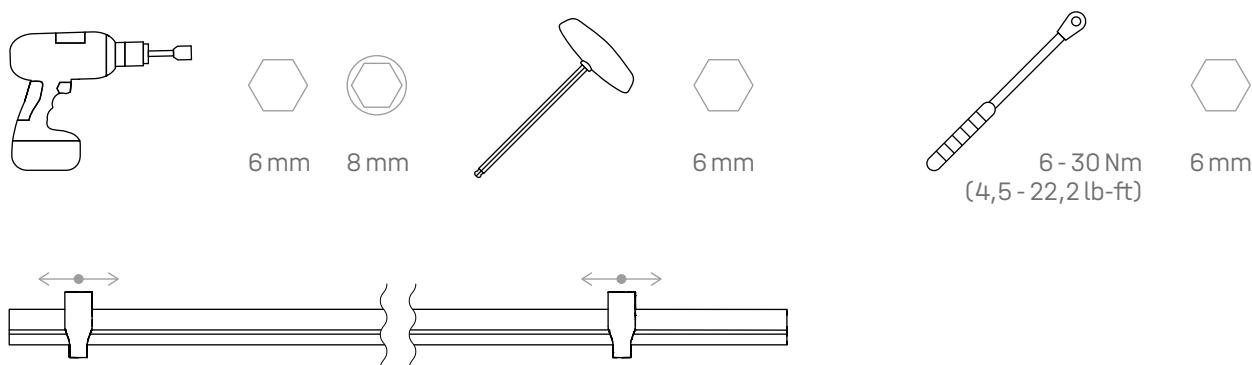
• Przegląd narzędzi	3
• Ogólne zasady bezpieczeństwa	4
• Zasady ogólne	5
· Projektowanie przy użyciu K2 Base	5
· Wymogi dotyczące dachu	5
· Wymogi statyczne	5
· Ważne informacje dotyczące montażu	5
• Komponenty	6
· Komponenty bazowe	6
· Balastowanie	8
· Mocowanie na stałe w dachu	9
• Montaż	10
· Budowa bloku modułów z przegrodami termicznymi	10
· Montaż modułów	15
· Montaż listwy wiatrochronnej	17
· Opcje balastowania i specyfikacje	18
• Opcjonalne etapy montażu	20
· Połączenie stałe z zastosowaniem Dome FixPro na przykładzie stopy montażowej Solmont	20
· Ułożenie kabli z zastosowaniem organizera Cable Manager	21
· Ułożenie kabli z zastosowaniem systemu PVX MultiMount	22

## Sprawdzona jakość - potwierdzona wieloma certyfikatami

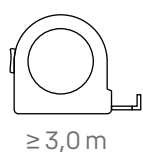
K2 Systems zapewnia bezpieczny montaż, najwyższą jakość i precyzję. Nasi klienci i partnerzy wiedzą o tym od dawna. Niezależne jednostki sprawdziły, potwierdziły i certyfikowały nasze kompetencje i komponenty.

Na stronie [k2-systems.com/en/technical-information](http://k2-systems.com/en/technical-information) można znaleźć nasze certyfikaty jakości i produktów.

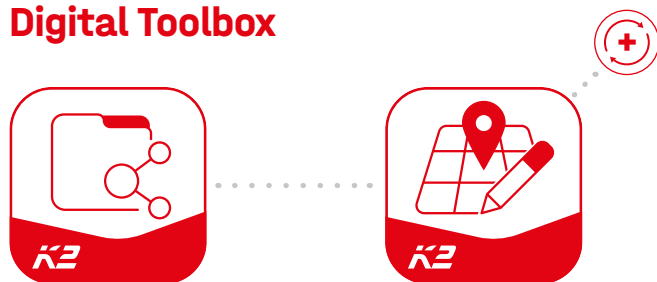
# Przegląd narzędzi



**Dome Speed Spacer 2,25 / 2,50** · 2003253 / 2004219  
Przyręmiary do modułów wg długości



## Digital Toolbox



**Czy znasz już nasze rozwiązania cyfrowe?** Już teraz zacznij korzystać z aplikacji K2 DocuApp i zapisuj pierwsze ważne dane projektowe bezpośrednio u klienta lub w miejscu inwestycji.

Następnie zastosuj te dane w programie planistycznym online Software K2 Base. Tutaj szybko, łatwo i bezpiecznie wykonasz projekt. Otrzymasz szczegółowy raport z projektu wraz z planem montażu i raportem statycznym. Interfejs K2+ umożliwia bezproblemowe przesyłanie danych projektowych do narzędzi projektowych innych producentów.

Aplikacja K2 DocuApp ułatwia i usprawnia prowadzenie dokumentacji projektowej - bez irytujących stosów papieru.

**Zarejestruj się i zacznij już teraz:**

[base.k2-systems.com](http://base.k2-systems.com) →

[docuapp.k2-systems.com](http://docuapp.k2-systems.com) →

# Ogólne zasady bezpieczeństwa

Uwaga: przestrzegać naszych Ogólnych Zasad Montażu.

Są one dostępne na stronie [k2-systems.com/en/technical-information](http://k2-systems.com/en/technical-information)

- Instalacje mogą montować i uruchamiać wyłącznie osoby, które z uwagi na kompetencje zawodowe (np. wykształcenie lub działalność), ew. doświadczenie, potrafią zagwarantować przepisowe wykonanie tych prac.
- Przed montażem sprawdzić, czy produkt spełnia obowiązujące lokalnie wymogi statyczne. W przypadku instalacji dachowych zawsze sprawdzać nośność dachu inwestycji.
- Koniecznie przestrzegać krajowych i właściwych dla danego regionu przepisów budowlanych, norm i regulacji w zakresie ochrony środowiska.
- Przestrzegać przepisów bhp, stosownych norm i przepisów branżowych! W szczególności należy przy tym przestrzegać następujących zasad:
  - Nosić odzież ochronną (przede wszystkim hełm ochronny, obuwie robocze i rękawice robocze).
  - Podczas prac na dachach przestrzegać przepisów dotyczących prac na dachu (np.: stosować: zabezpieczenia przed upadkiem z wysokości, rusztowanie z pomostem od wysokości okapu dachowego 3 m itp.).
  - Podczas montażu musi być stale obecna druga osoba, która w razie wypadku szybko udzieli pomocy.
- Systemy montażowe K2 są stale udoskonalane, co może powodować zmiany w procesie montażu. Z tego względu przed przystąpieniem do prac trzeba sprawdzić aktualność instrukcji montażu na stronie: [k2-systems.com/en/technical-information](http://k2-systems.com/en/technical-information). Na życzenie możemy również wystać aktualną wersję instrukcji.
- Przestrzegać instrukcji montażu opracowanych przez producentów modułów.
- Wyrównanie potencjałów pomiędzy poszczególnymi elementami instalacji należy wykonać zgodnie z przepisami danego kraju.
- Przez cały czas trwania montażu na miejscu musi być dostępny przynajmniej jeden egzemplarz instrukcji montażu.
- Nie ponosimy odpowiedzialności prawnej za wady ani szkody powstałe w wyniku nieprzestrzegania naszych zaleceń i instrukcji montażu, niezastosowania wszystkich komponentów systemu oraz stosowania części nabytych u konkurencji. W takich przypadkach odpowiedzialność z tytułu rękojmi jest wykluczona.
- W przypadku nieprzestrzegania naszych Ogólnych Zasad Bezpieczeństwa oraz stosowania części nabytych u konkurencji spółka K2 Systems GmbH zastrzega sobie wyłączenie odpowiedzialności.
- W przypadku przestrzegania wszystkich zasad bezpieczeństwa oraz prawidłowego montażu instalacji okres gwarancji wynosi 12 lat! Przestrzegać naszych warunków gwarancji dostępnych na stronie [k2-systems.com/en/technical-information](http://k2-systems.com/en/technical-information).  
Na życzenie możemy je oczywiście również wystać.
- Demontaż systemu odbywa się w kolejności odwrotnej do montażu.
- Elementy konstrukcyjne K2 ze stali nierdzewnych są dostępne w różnych klasach odporności na korozję. Należy zawsze dokładnie sprawdzić ewentualne obciążenie korozyjne każdego elementu lub konstrukcji.

# Zasady ogólne



System S-Dome 6 Classic LS można montować w sposób standardowy pod następującymi warunkami. Nawet jeśli przez zastosowanie czynników zwiększających bezpieczeństwo system spełnia wyższe wymogi, w przypadku przekroczenia zalecanych wartości należy skonsultować się ze swoim doradcą z K2 Systems.



## Projektowanie przy użyciu K2 Base

Do projektowania polecamy nasz darmowy program online K2 Base. W pięciu krokach zaplanujesz odpowiedni system montażu i otrzymasz zalecenie dotyczące konstrukcji, wykaz części oraz raport statyki. Wystarczy się zalogować na stronie: [base.k2-systems.com](http://base.k2-systems.com)



## Wymogi dotyczące dachu

- System ten można montować bez konieczności mocowania na stałe na wszystkich standardowych dachach płaskich z podłożem wytrzymałym na ściskanie i o nachyleniu  $\leq 3^\circ$ .
- Mocowanie na stałe  $> 3^\circ$  do  $\leq 10^\circ$ 
  - Do  $\leq 5^\circ$  możliwość montażu kombinowanego z użyciem balastu
  - $> 5^\circ$  do  $\leq 10^\circ$  wyłącznie bez balastu
- Powierzchnia dachu musi być czysta i sucha. W razie potrzeby nierówności skompensować lub usunąć.
- Współczynnik tarcia dachu należy określić na miejscu. Patrz film [k2-systems.com/en/friction-coefficient](http://k2-systems.com/en/friction-coefficient)



## Wymogi statyczne

- Inwestor musi koniecznie sprawdzić konstrukcję dachu pod kątem wystarczającej nośności pozostałej i wytrzymałości izolacji cieplnej na nacisk.
- Do modułów oramowanych z wysokością ramy 30 - 50 mm
- Dozwolone wymiary modułów (długość  $\times$  szerokość):
  - **10°:** 1562 - 2390  $\times$  950 - 1170 mm
  - **15°:** 1562 - 2390  $\times$  950 - 1305 mm



## Ważne informacje dotyczące montażu

### System montażowy

- Dokładny kąt nachylenia podpory odbiega nieco od  $10^\circ$  w zależności od szerokości modułu. Kąt ten maleje przy większych szerokościach modułów.

- Zachować odstęp minimalny 600 mm od krawędzi dachu. W przypadku budynków o wysokości poniżej 5 m odstęp minimalny można zmniejszyć.
- Sprawdzić kompatybilność poszycia dachu z matami Mat S.
- Aby móc korzystać z systemu, należy zamontować co najmniej dwie podpory powiązane ze sobą.
- Zachować przegrody termiczne (odległość między blokami modułów) w kierunku profilu bazowego i rzędów modułów:
  - profil bazowy: 12,3 m
  - rząd modułów: 16,0 m
- Po zjawiskach ekstremalnych, jak np. burze, masywne opady, trzęsienie ziemi itp., zlecić sprawdzenie systemu specjalistycznej firmie. Jeżeli kontrola wykaże odkształcenia plastyczne, np. obrzębie klem modułów lub uszkodzenia, należy wymienić odpowiednie komponenty na nowe.

### Moduły i klemy

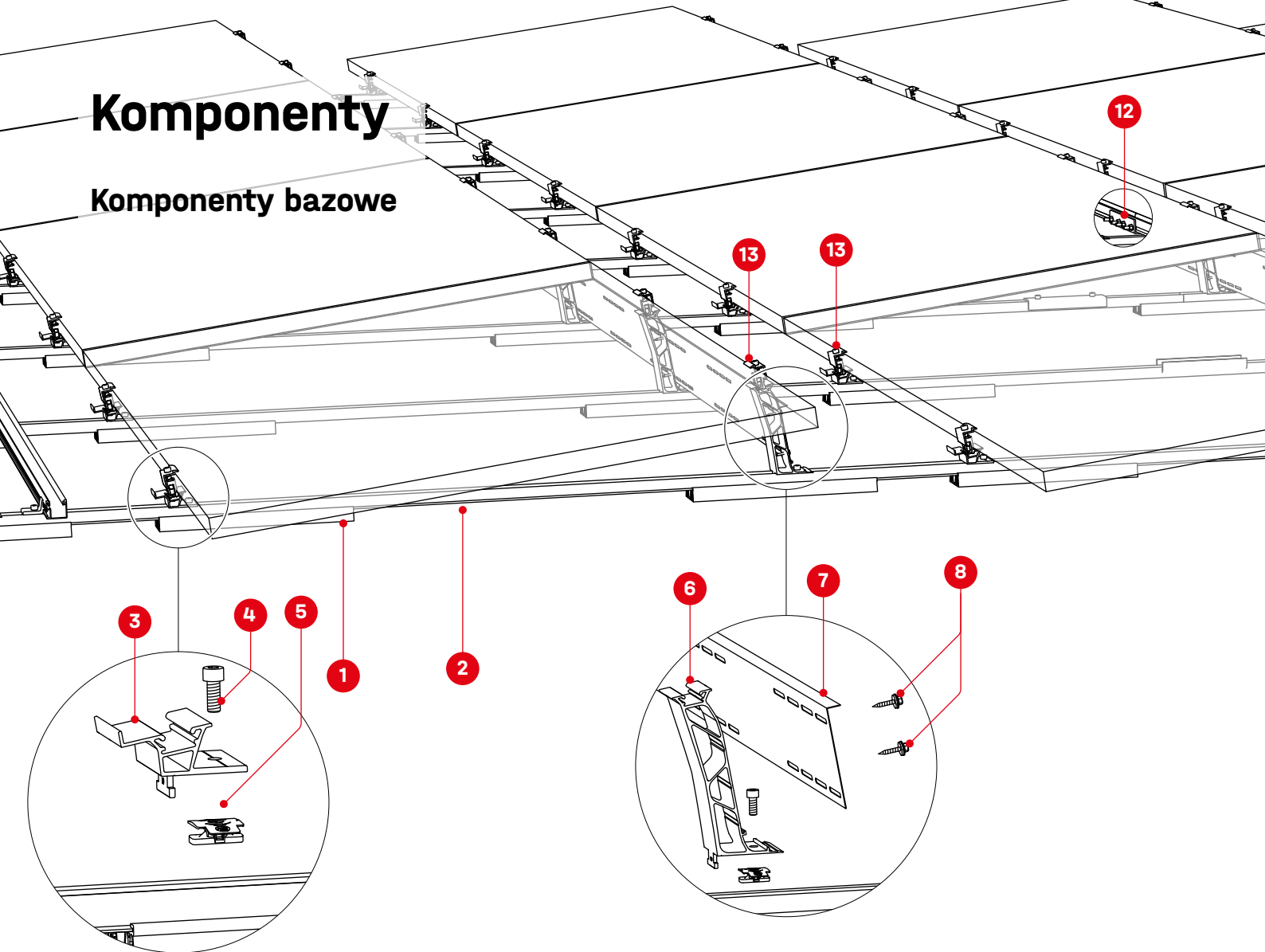
- Moment dokręcenia wszystkich klem modułów wynosi 14 Nm.
- Przestrzegać wytycznych producenta modułów co do miejsca montażu klem i modułów (patrz karta techniczna modułów opracowana przez producenta). Sprawdzić, czy producent zezwala na montaż klem po krótszej stronie ramy modułu. Patrz również: [k2-systems.com/en/approved-modules-dome-6](http://k2-systems.com/en/approved-modules-dome-6)

### Informacje ogólne

- Przy projektowaniu balastowania czynniki zewnętrzne, oddziałujące na system, są uwzględniane tylko w ograniczonym zakresie. Nie można uwzględnić takich czynników jak np. nierówności, rozszerzalność cieplna liniowa, mech, woda stojąca, starzenie się folii, należy mieć jednak na uwadze, że mogą one wpływać na przesunięcia w obrębie instalacji. Dlatego zalecamy regularną konserwację systemu lub sprawdzenie, czy konieczne jest dodatkowe mocowanie mechaniczne.
- Uważać, aby nie utrudnić odpływu wód opadowych.
- Przestrzegać ogólnych norm i przepisów dotyczących ochrony odgromowej. W razie potrzeby zlecić specjalistom zaprojektowanie instalacji odgromowej (ew. stosować klemy odgromowe). Przestrzegać przy tym obowiązujących lokalnie przepisów.

# Komponenty

## Komponenty bazowe

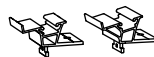
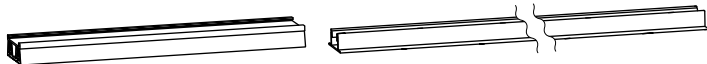


**1** 2003126  
**Mat S**

**2** Numer artykułu specyficznego dla danej instalacji  
**BasicRail 22**

**3** 2003243 / 2004175  
**Dome 6.10 / 6.15 SD**

**4** 1001643 + 2001729  
**5** **Nakrętka wsuwana MK2 i śruba z łbem walcowym z uzębieniem M8**

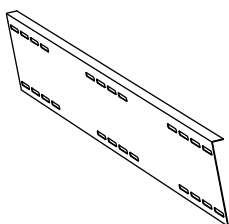
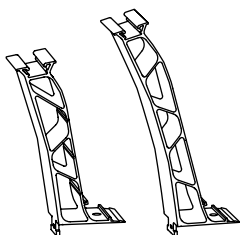


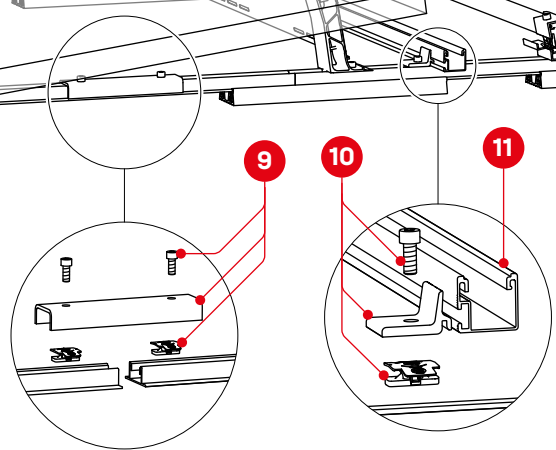
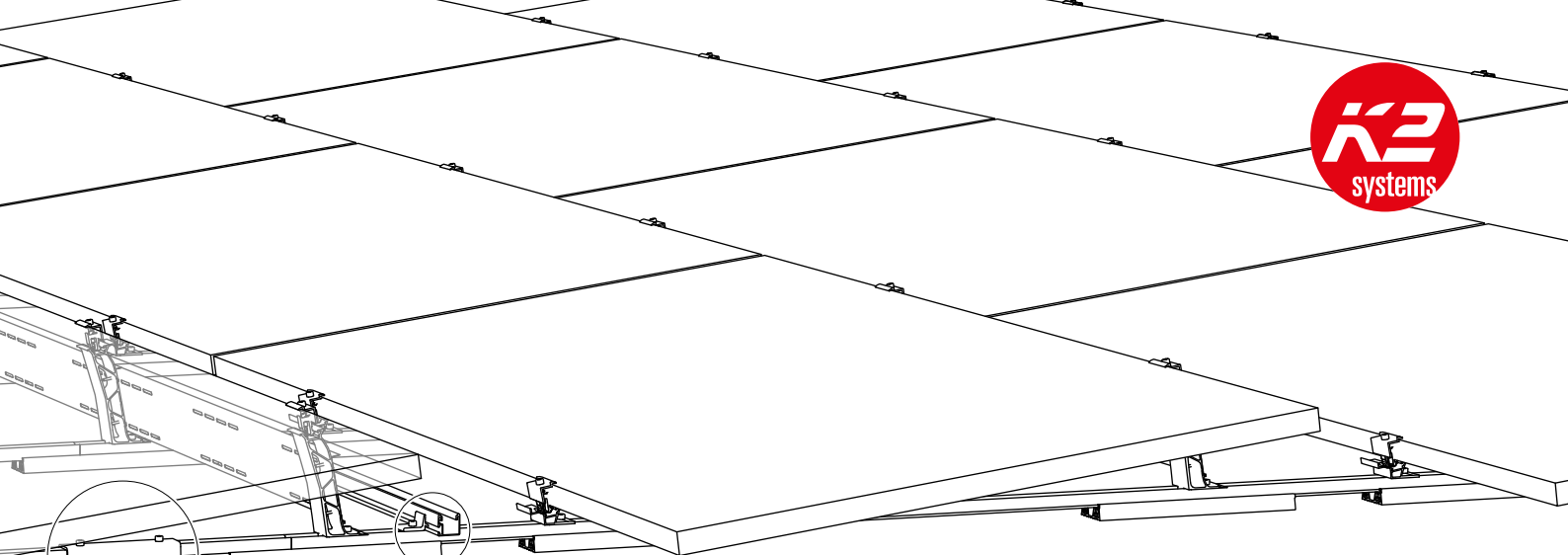
**6** 2004125 / 2004174  
**Dome 6.10 / 6.15 Peak**

**7** 2004167 / 2004183  
**S-Dome 6.10 / 6.15 Windbreaker LS**

**8** 2002937 / 2003427  
**Wkręt samogwintujący z podkładką uszczelniającą**

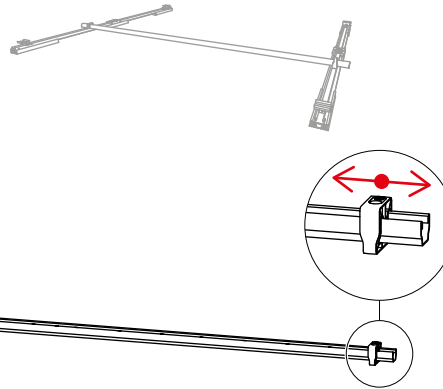
**9** 1006039  
**FlatConnector Set**





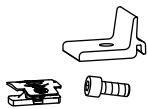
## Przymiar Dome 6

2004129  
Dome Speed Spacer 2,50

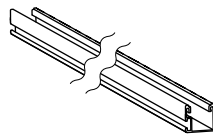


## Opcjonalnie

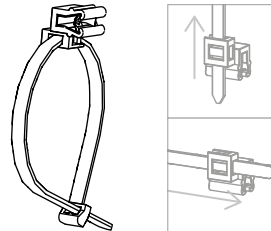
**10** 2003145  
Climber Set



**11** 2004413  
SingleRail Light 36

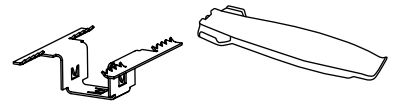


2002870  
Cable-Manager

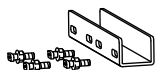


2003542  
TerraGrif K2MI Duo 18

2004141  
Mat S Tool



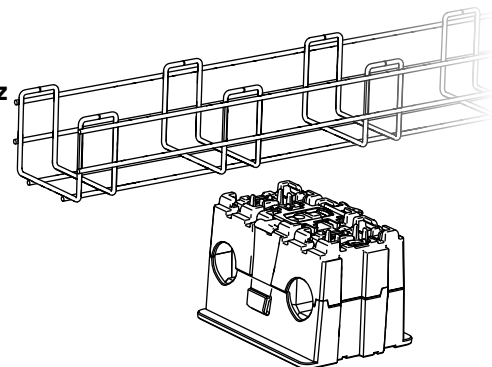
**12** 2001976  
SingleRail 36  
Connector Set



**13** 2002559  
DomeClamp EC

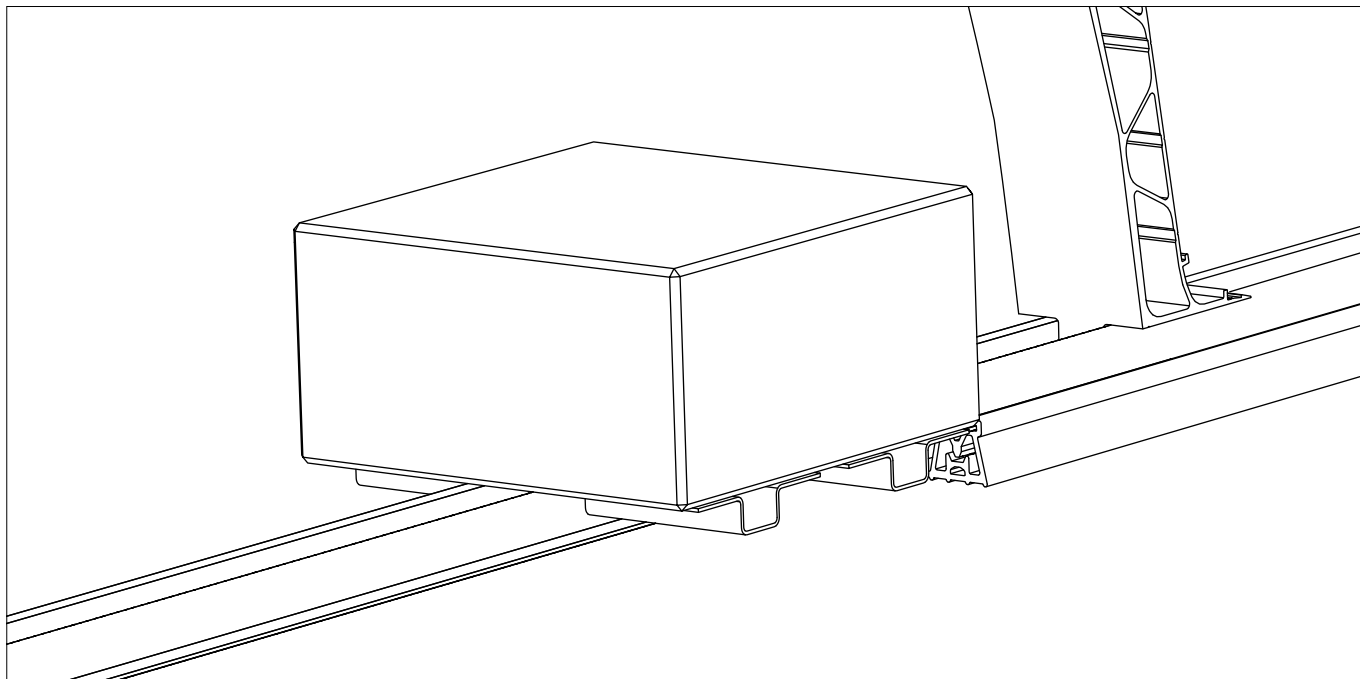


2004054 + 2003137  
Performa Mesh Tray oraz  
PVX Multimount

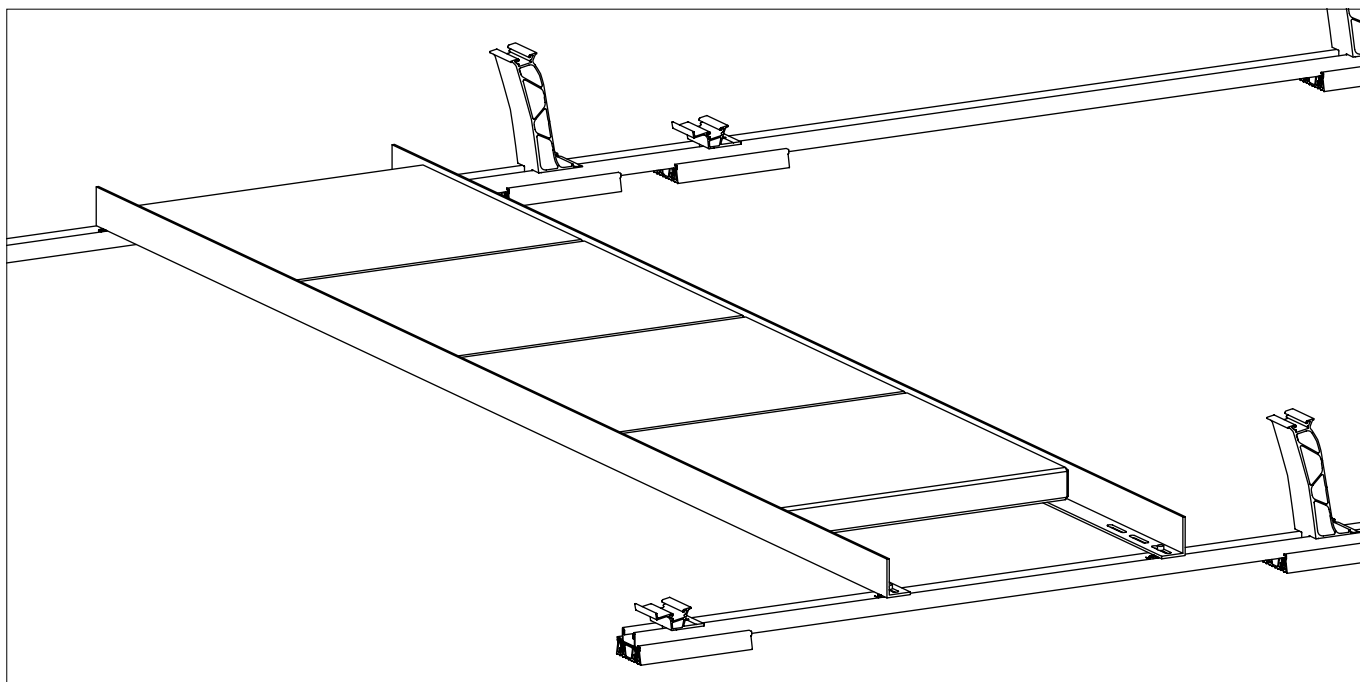
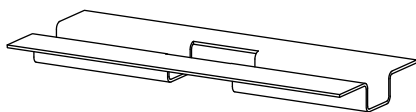


# Komponenty

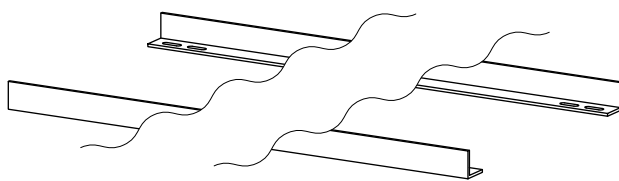
## Balastowanie



2002300  
**SpeedPorter**



2004157  
**Porter Flex**

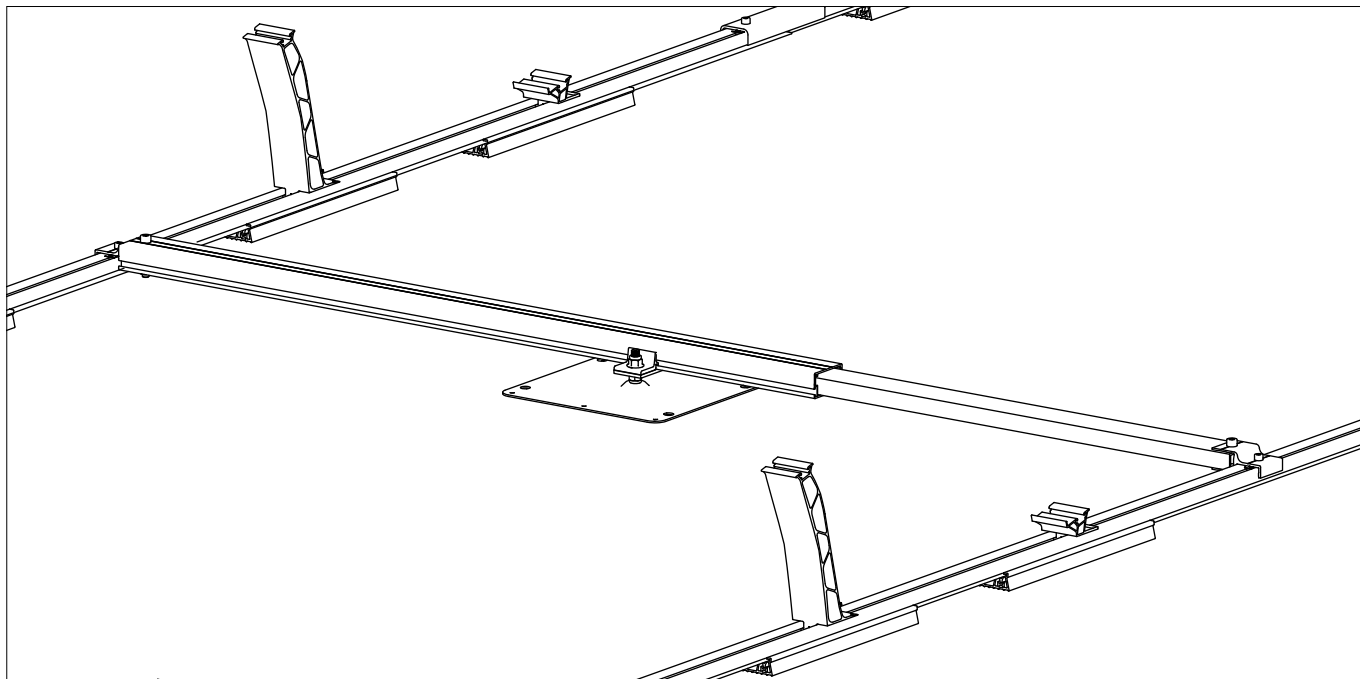


1001643 + 2001729  
**nakrętka wsuwana MK2 +  
śruba z łbem walcowym  
M8×20**





## Mocowanie na stałe w dachu

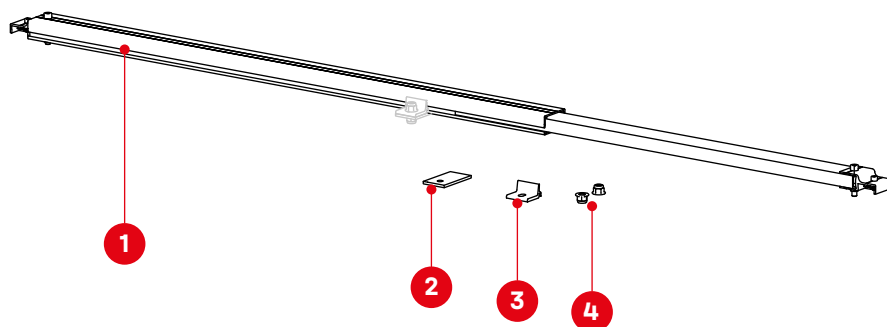


**1** 2003384  
**Dome FixPro S**

**2** 2002546 / 2002547  
**Adapter M10/12**

**3** 2003146 / 2003147  
**Climber M10/12**

**4** Pozostałe elementy (np. śruby i nakrętki) do montażu na elemencie mocującym zapewnia inwestor.



# Montaż

## Budowa bloku modułów z przegrodami termicznymi

**!** Minimalne wartości montażowe ( $S_{x1}/S_{y1}$ ) dla separacji termicznej bloków modułów nie mogą być podcięte. W K2 Base ustawia się odległości między krawędziami modułów ( $S_{x2}/S_{y2}$ ) do planowania. Plan montażowy K2 Base wyświetla automatycznie obliczone wartości montażowe w zależności od  $S_{x2}/S_{y2}$ .

max. 16,0 m

$S_{y1}$

max. 12,3 m

$S_{y2}$

$S_{y1} \geq 845 \text{ mm}$

$S_{x2}$

$S_{x1} \geq 140 \text{ mm}$

$S_{x1}$

$\leq 18 \text{ mm}$

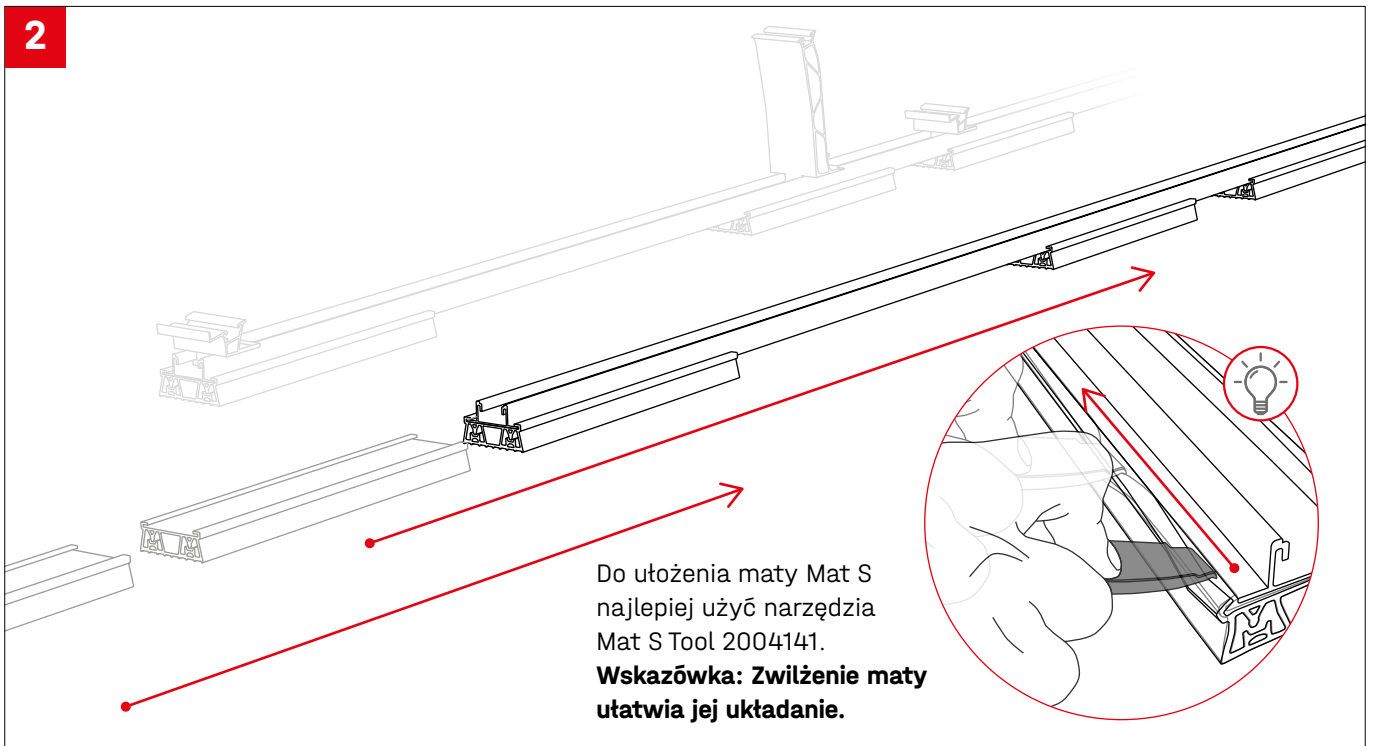
**1**

**!** Aby zmierzyć odległości między profilami montażowymi, ustawić przymiar Dome Speed Spacer na odległość  $D_R$ .

$L_M$

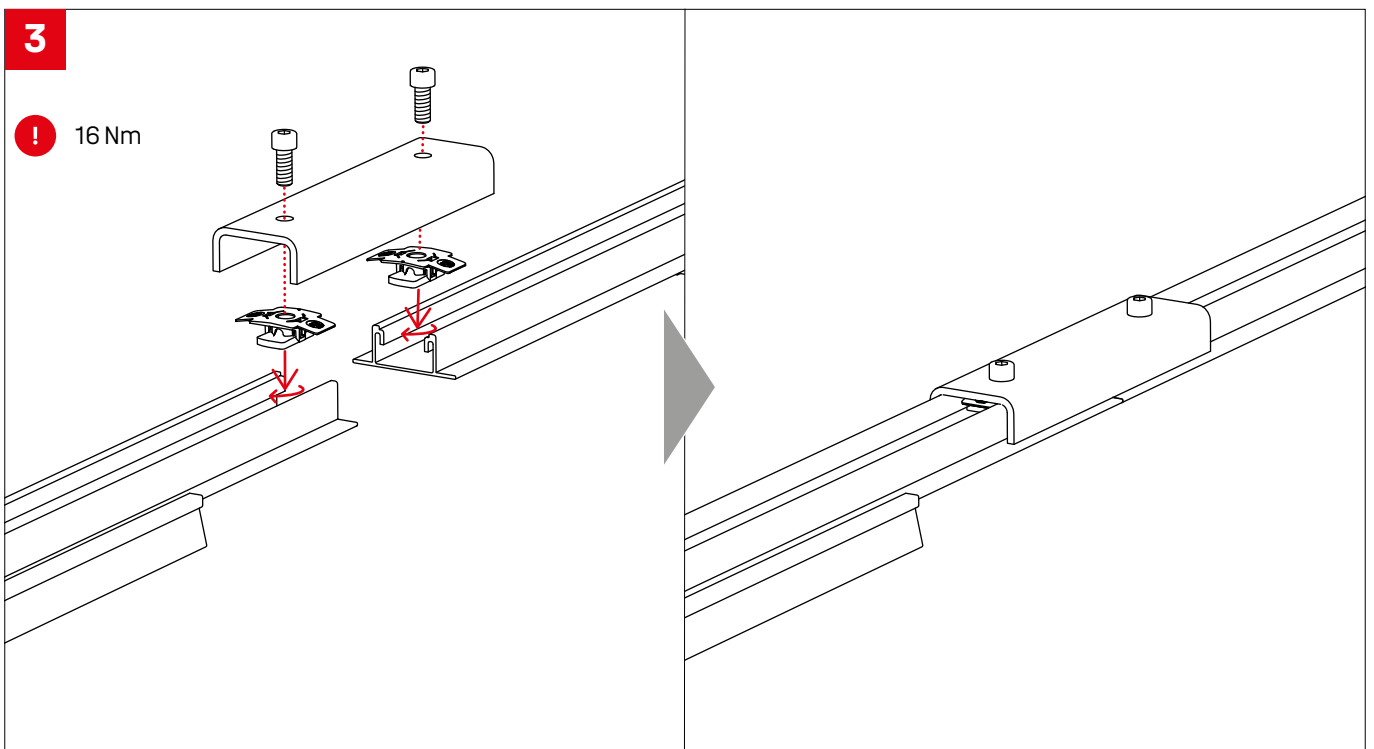
$D_R = (0,5 \times L_M) - 15,5 \text{ mm}$

2



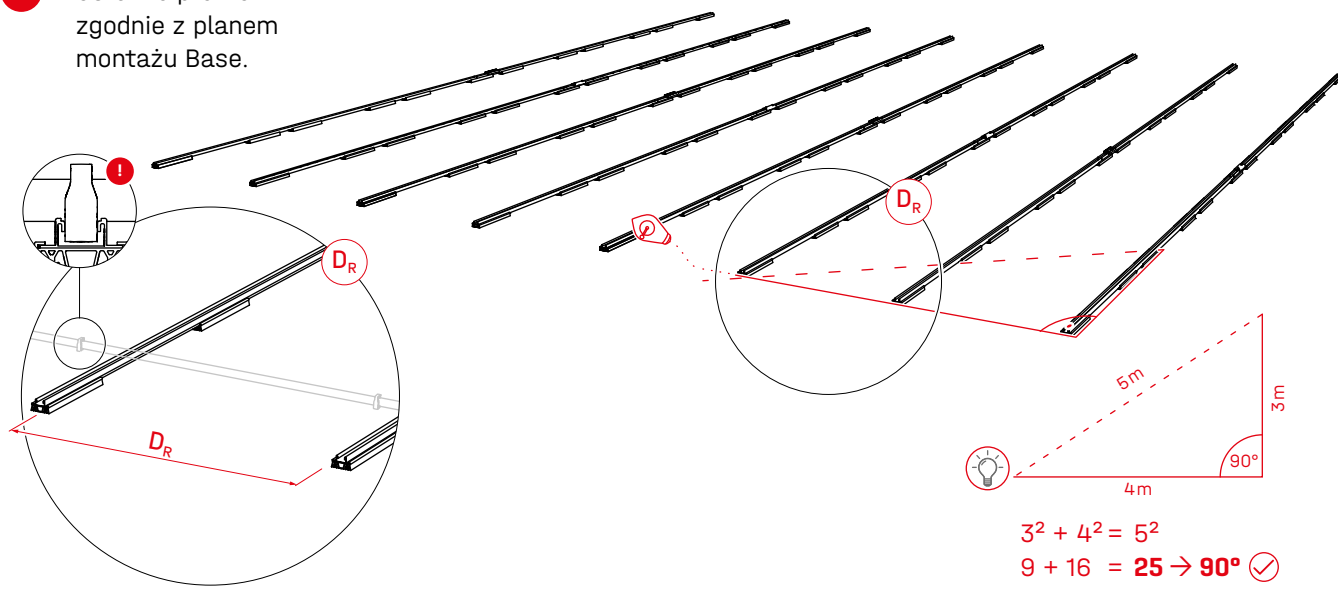
3

! 16 Nm

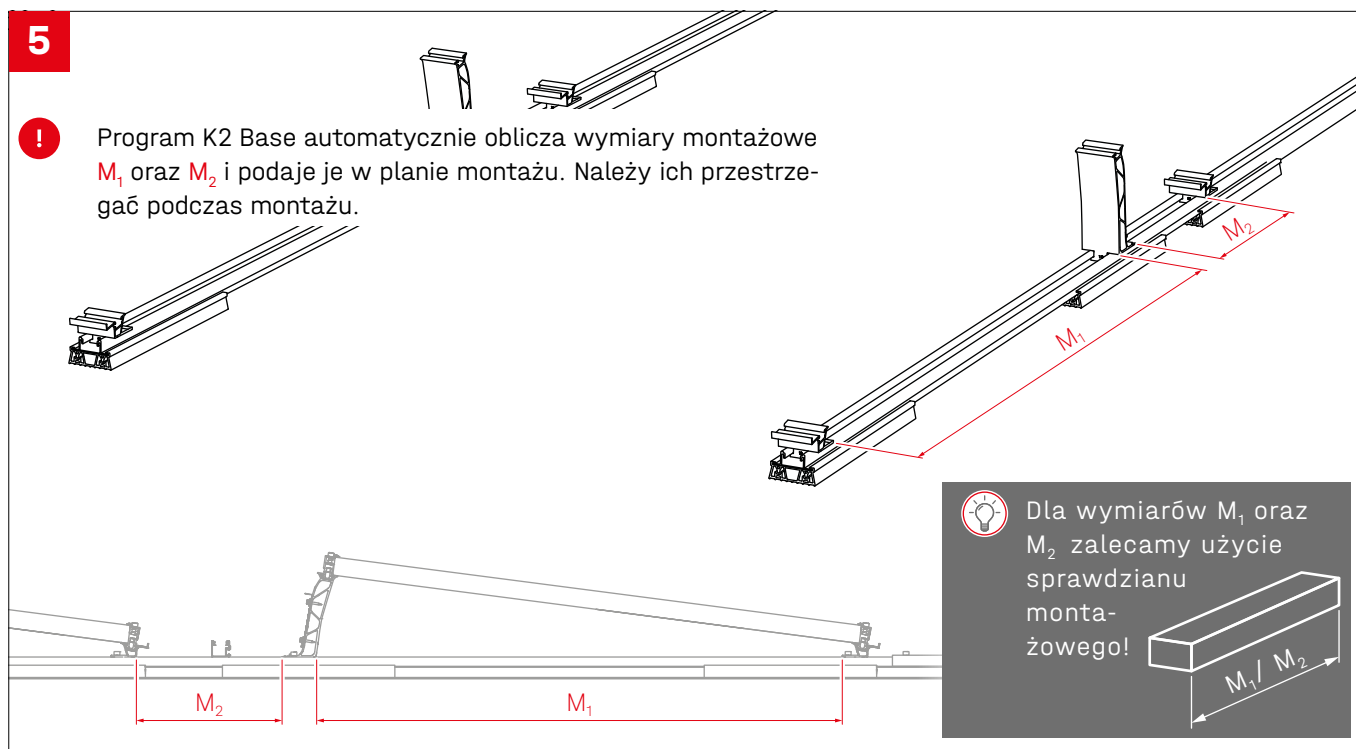


**4**

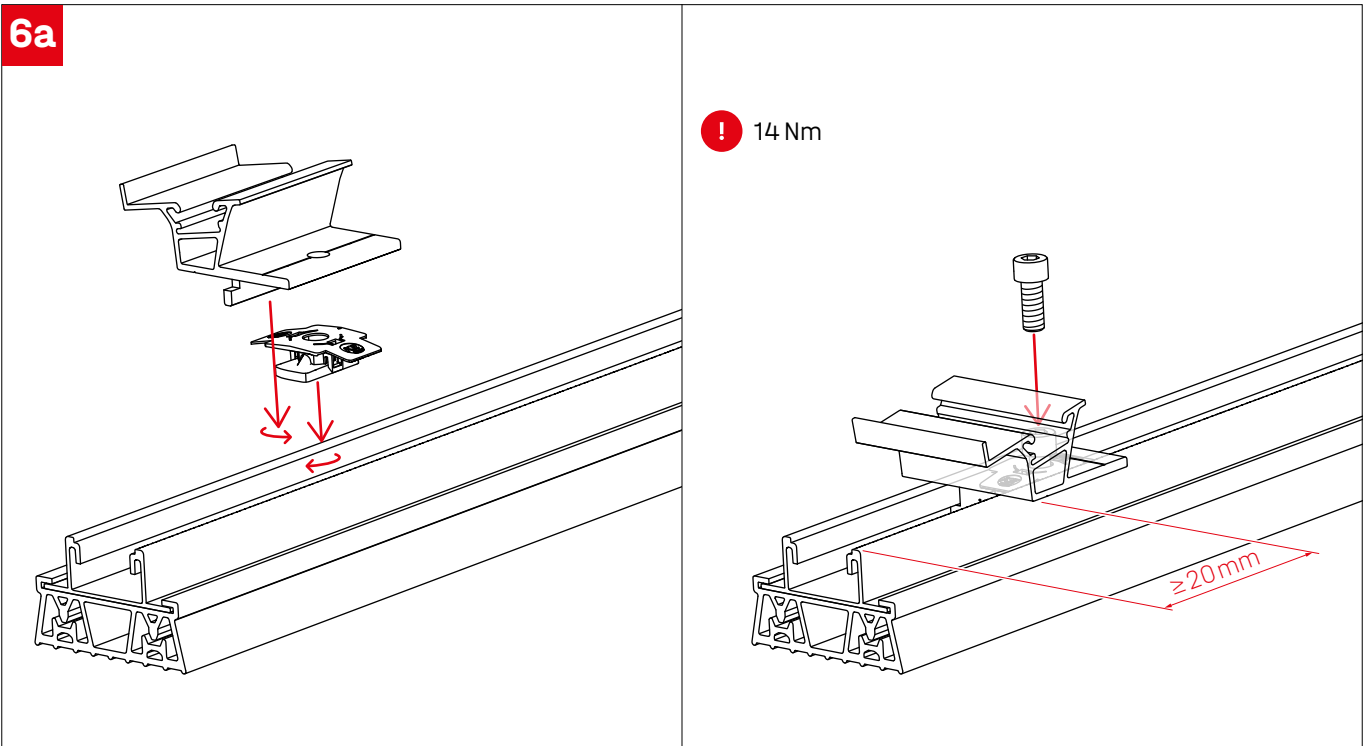
! Ustawić profile zgodnie z planem montażu Base.

**5**

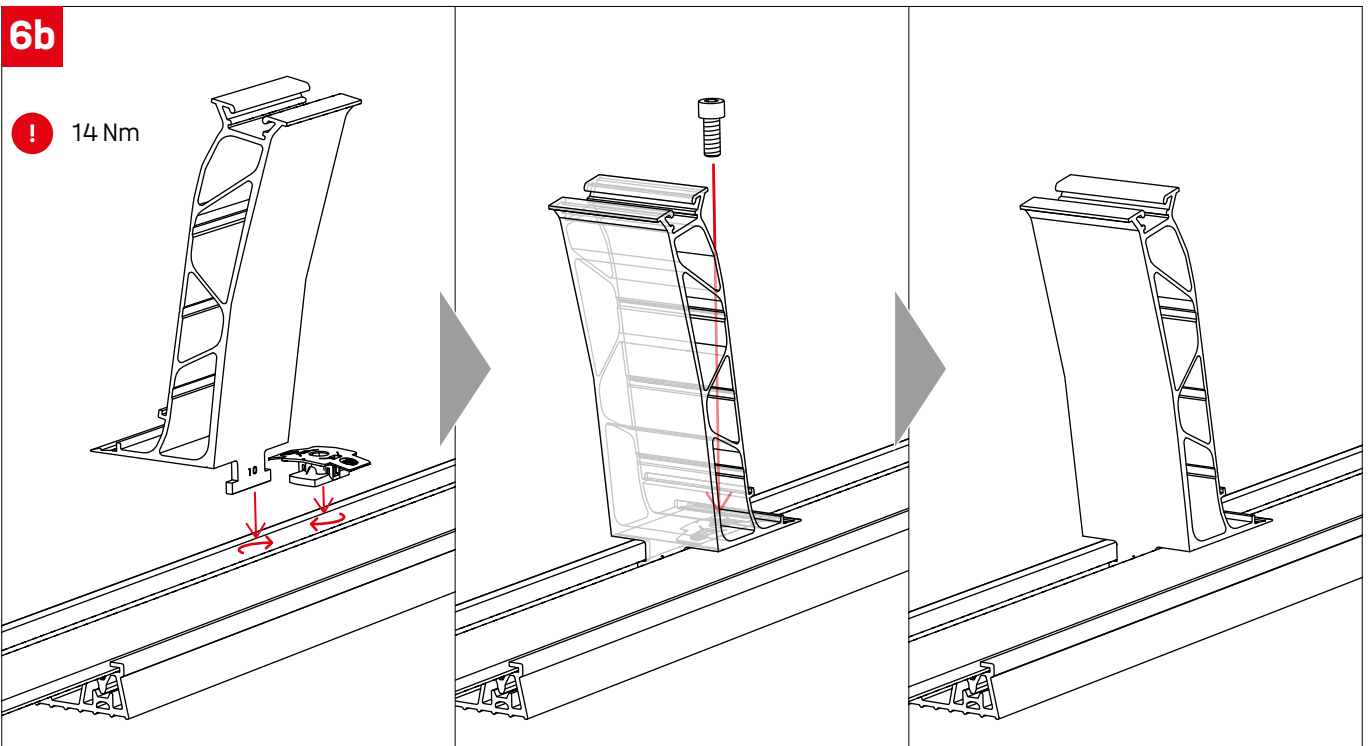
! Program K2 Base automatycznie oblicza wymiary montażowe  $M_1$  oraz  $M_2$  i podaje je w planie montażu. Należy ich przestrzegać podczas montażu.



6a



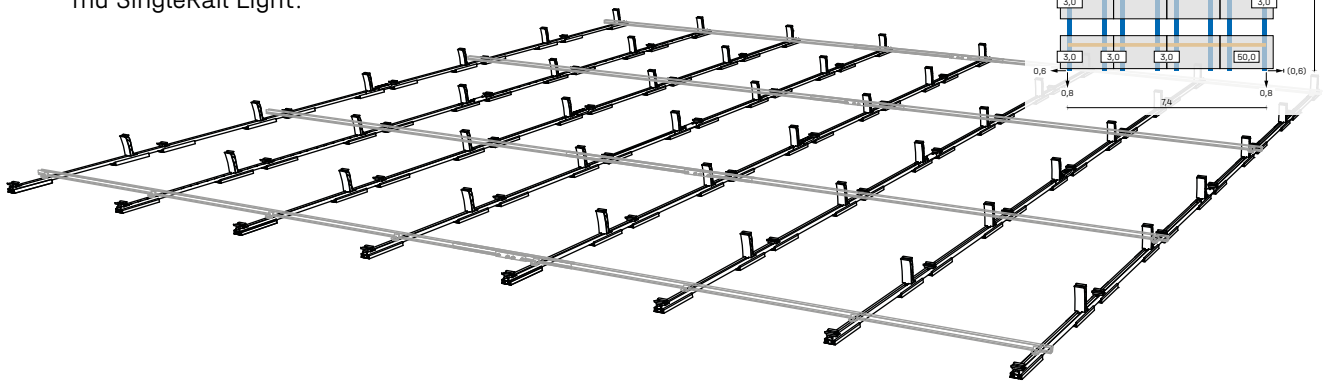
6b



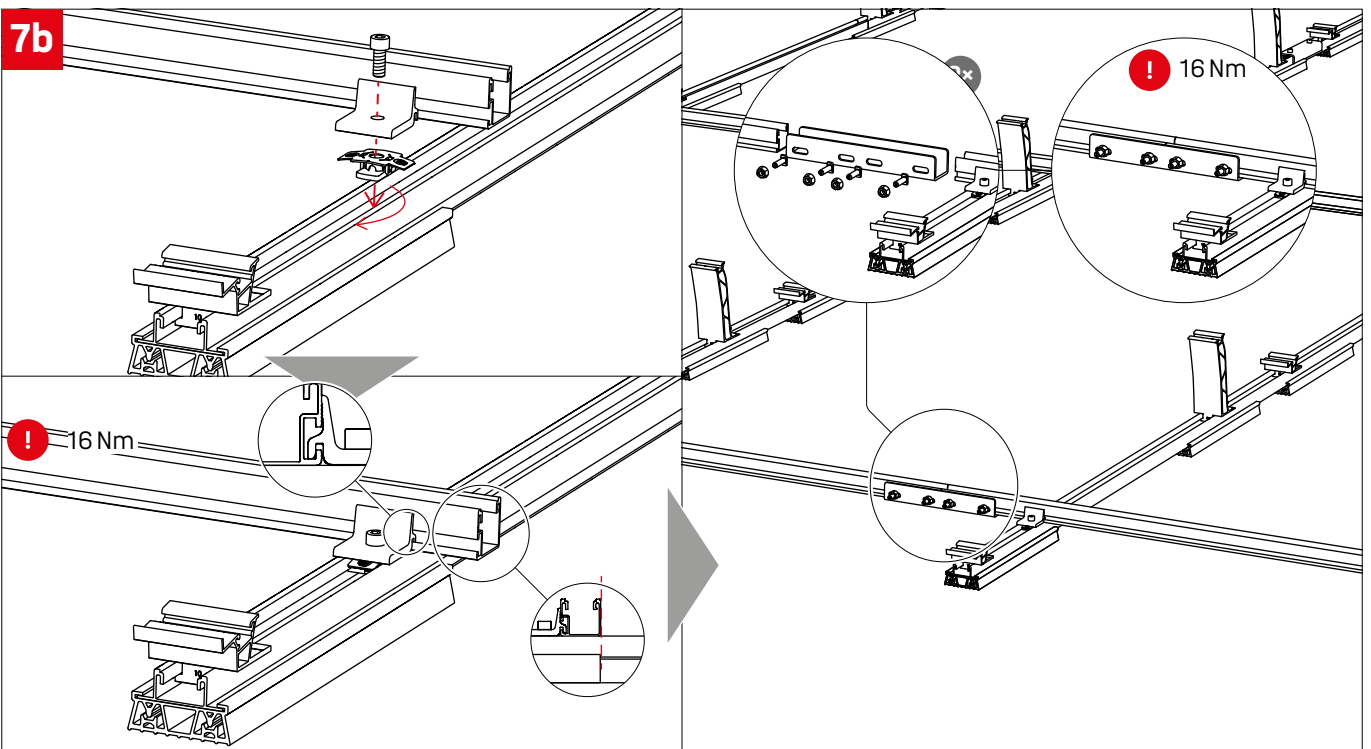
## 7a



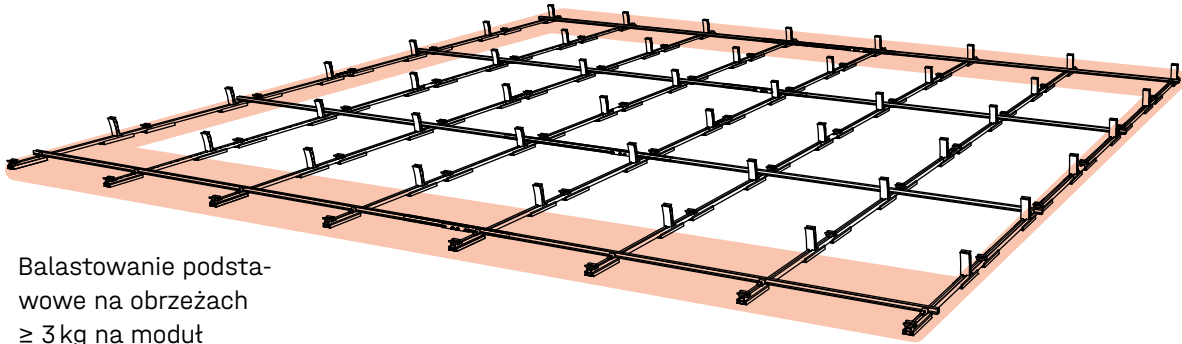
Na planie montażowym K2 Base (po prawej) przedstawiono kolorem pomarańczowym miejsca, gdzie należy umieścić połączenia rzędów w przypadku systemu SingleRail Light.



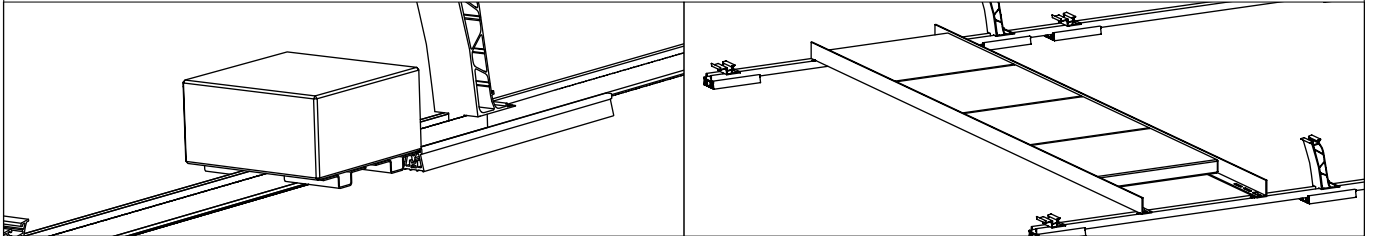
## 7b



8



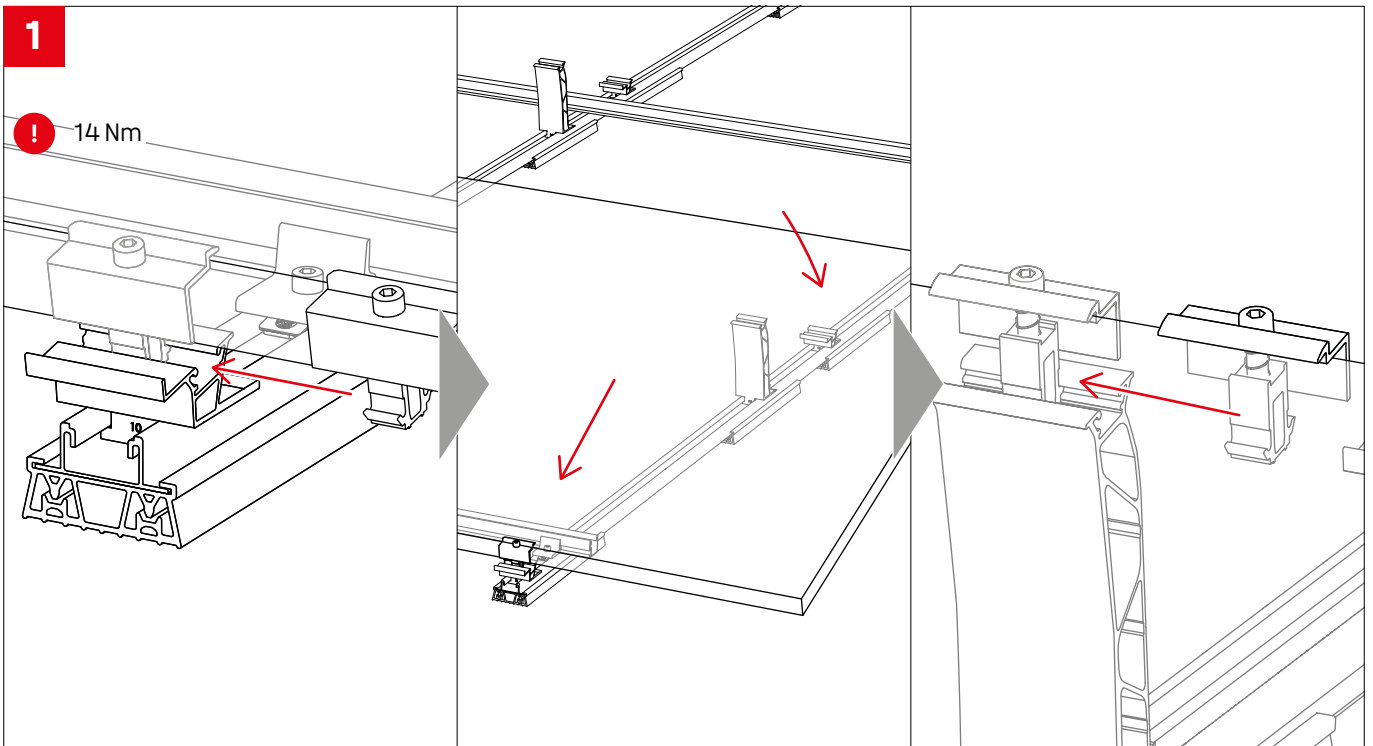
! Balastowanie podstawowe na obrzeżach  $\geq 3$  kg na moduł



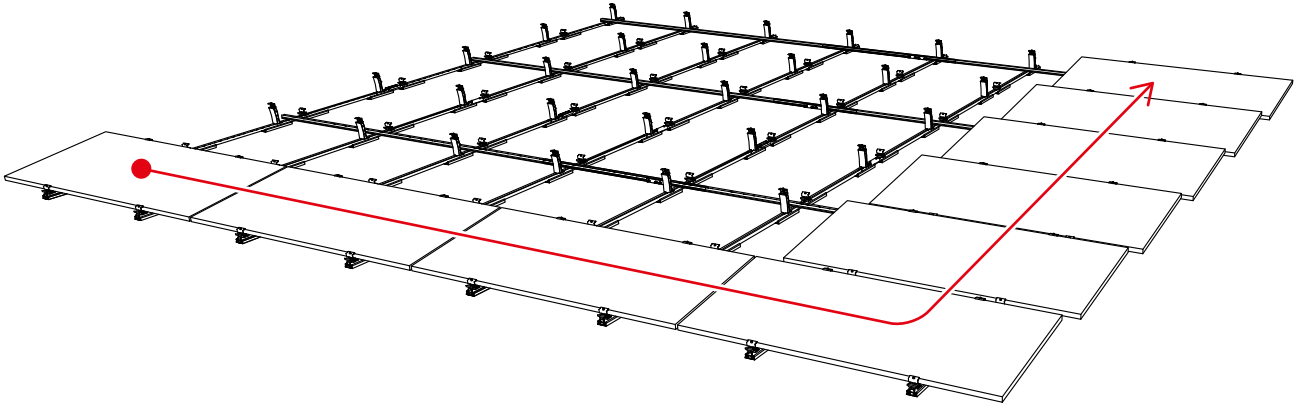
## Montaż modułów

1

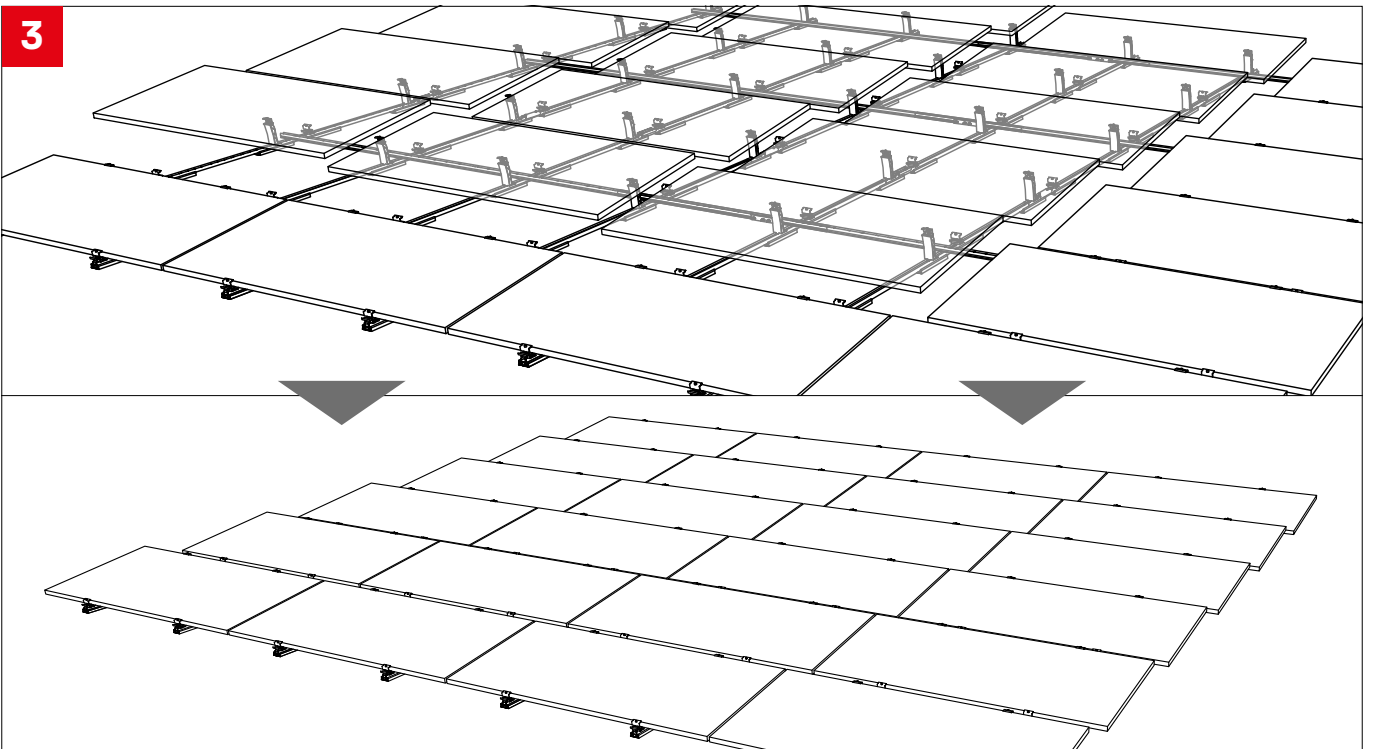
! 14 Nm



2

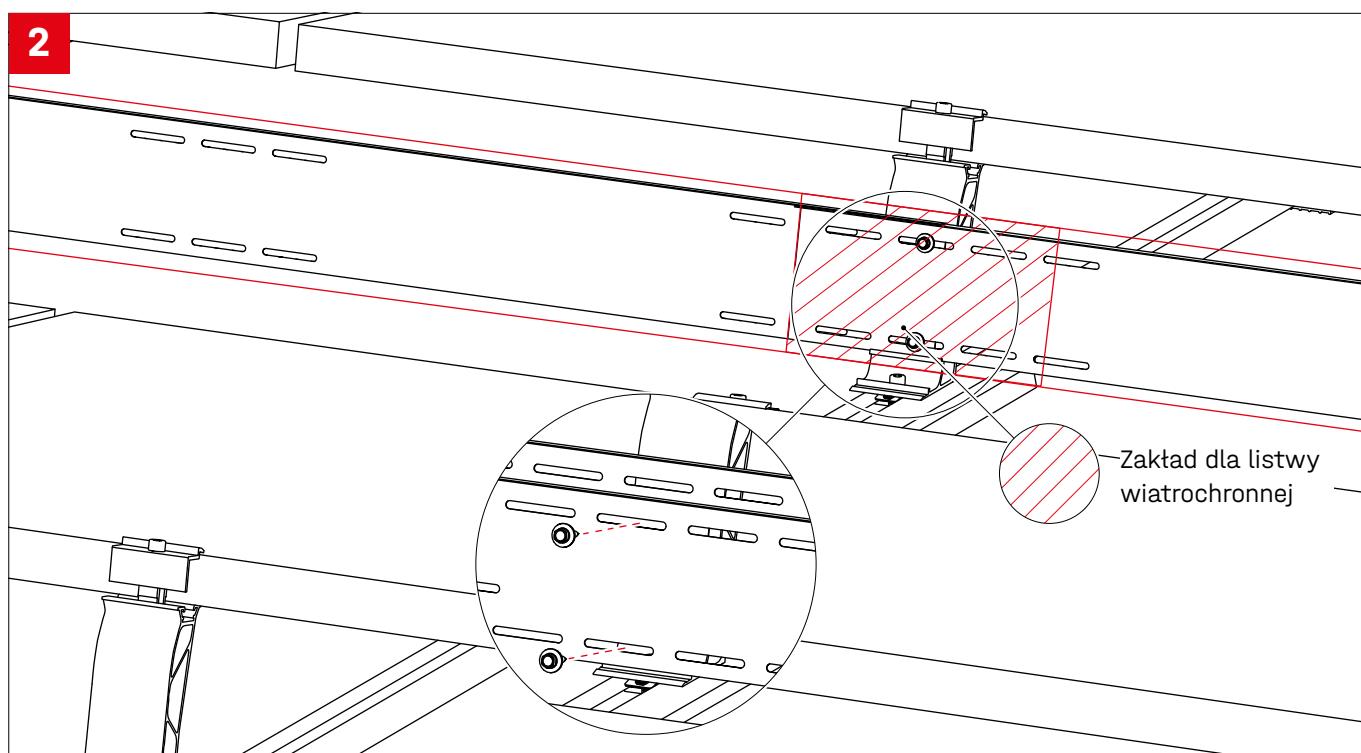
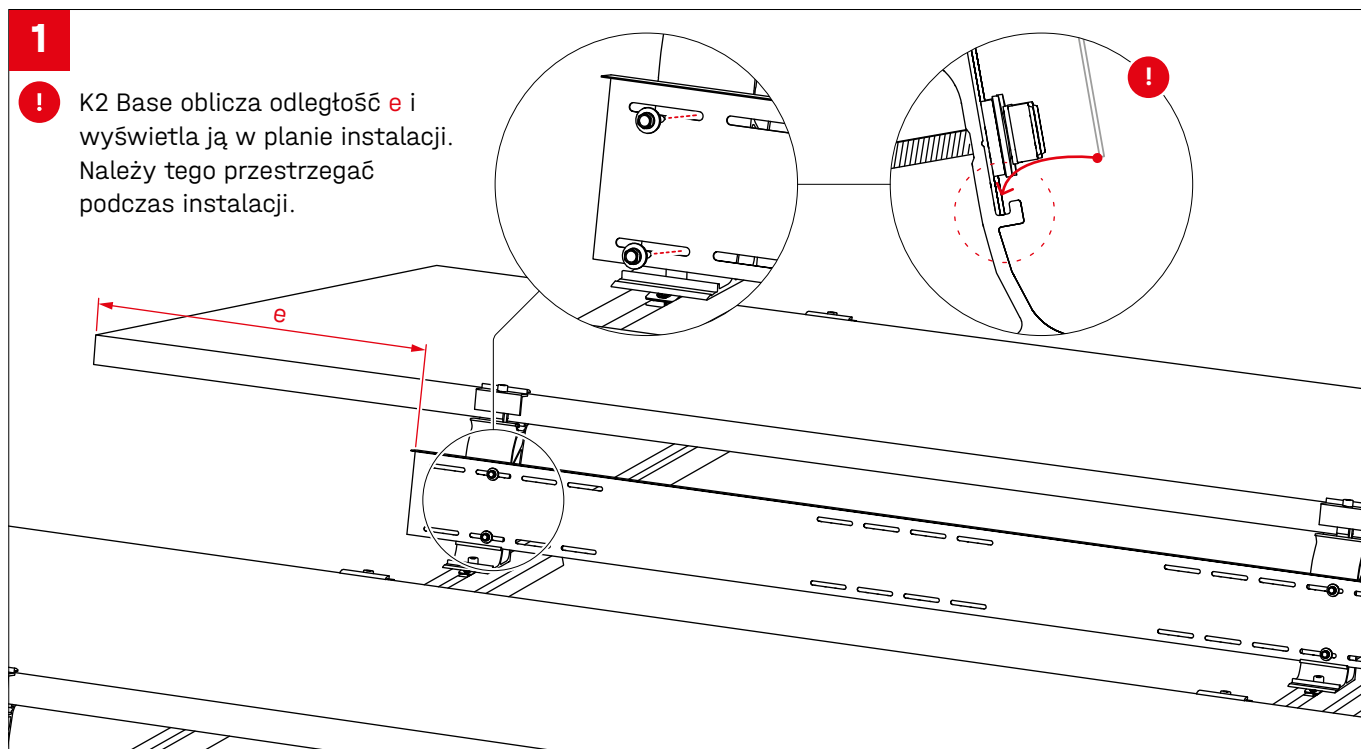


3

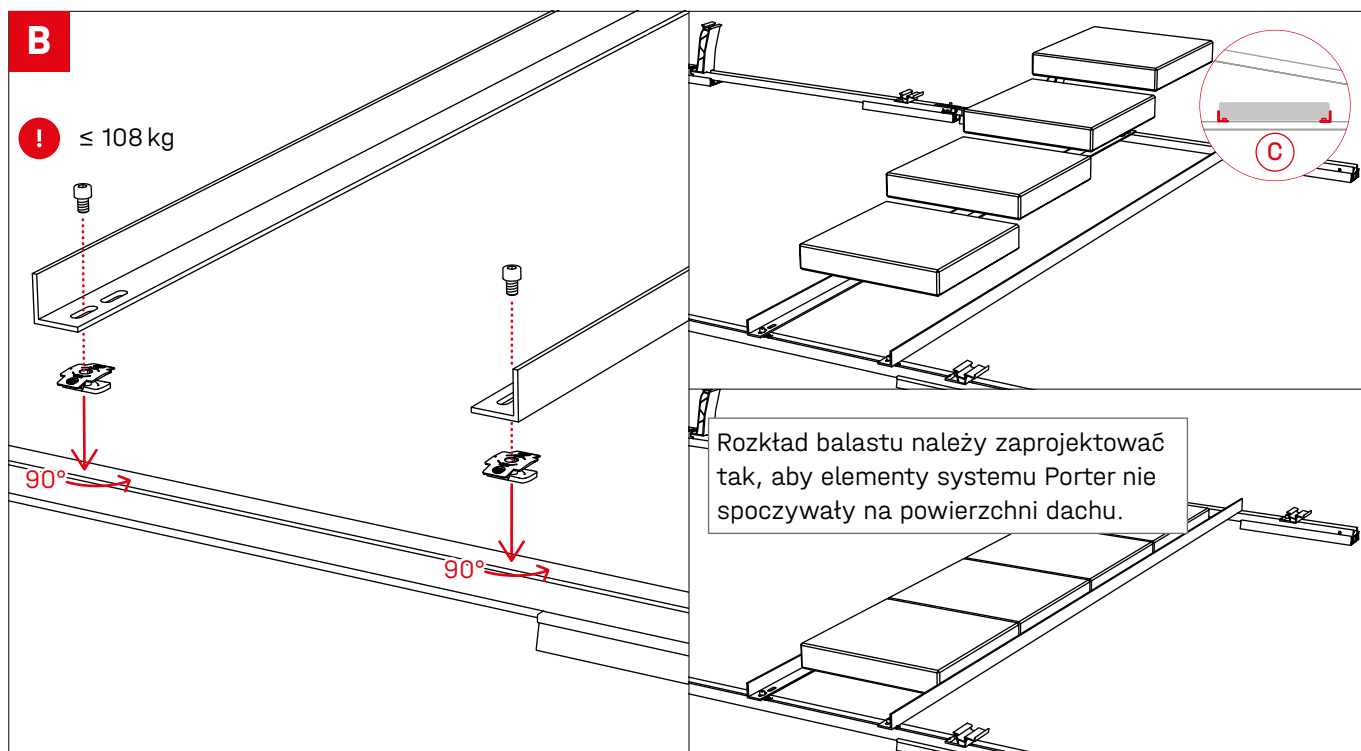
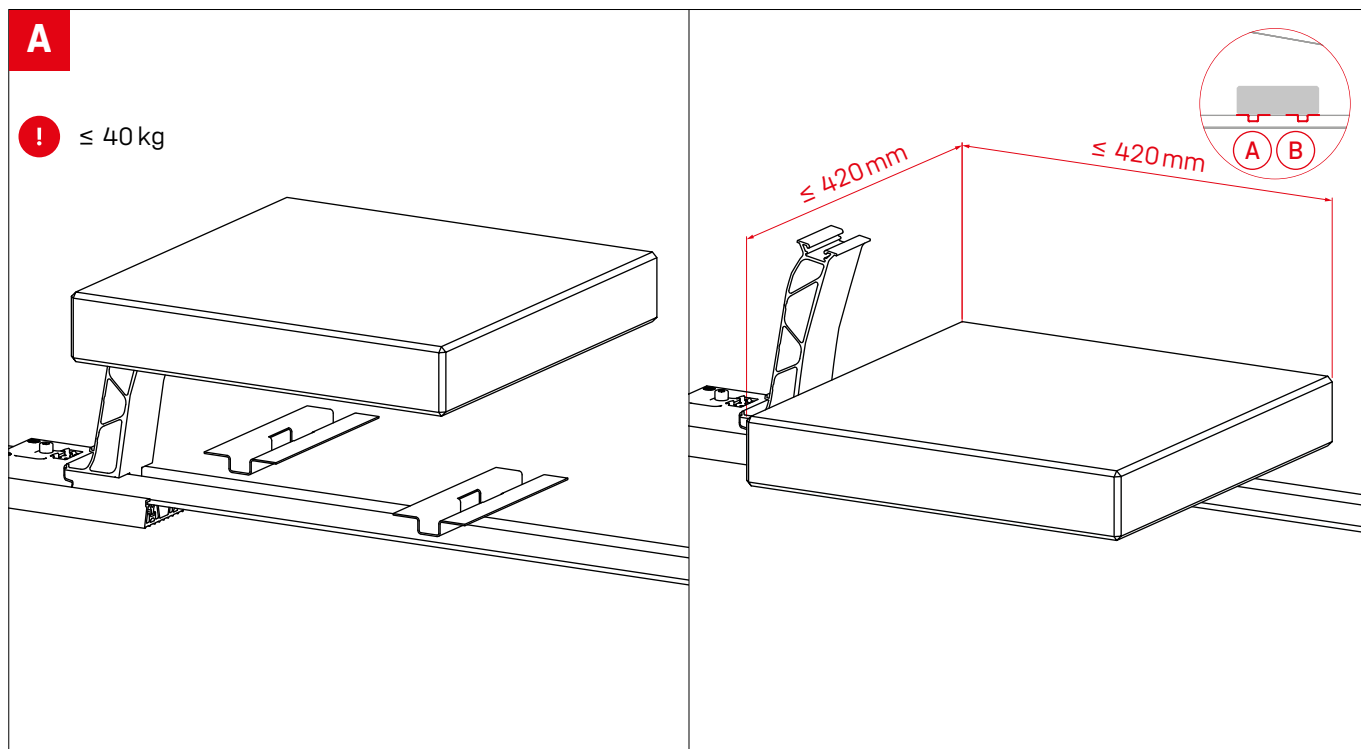




## Montaż listwy wiatrochronnej

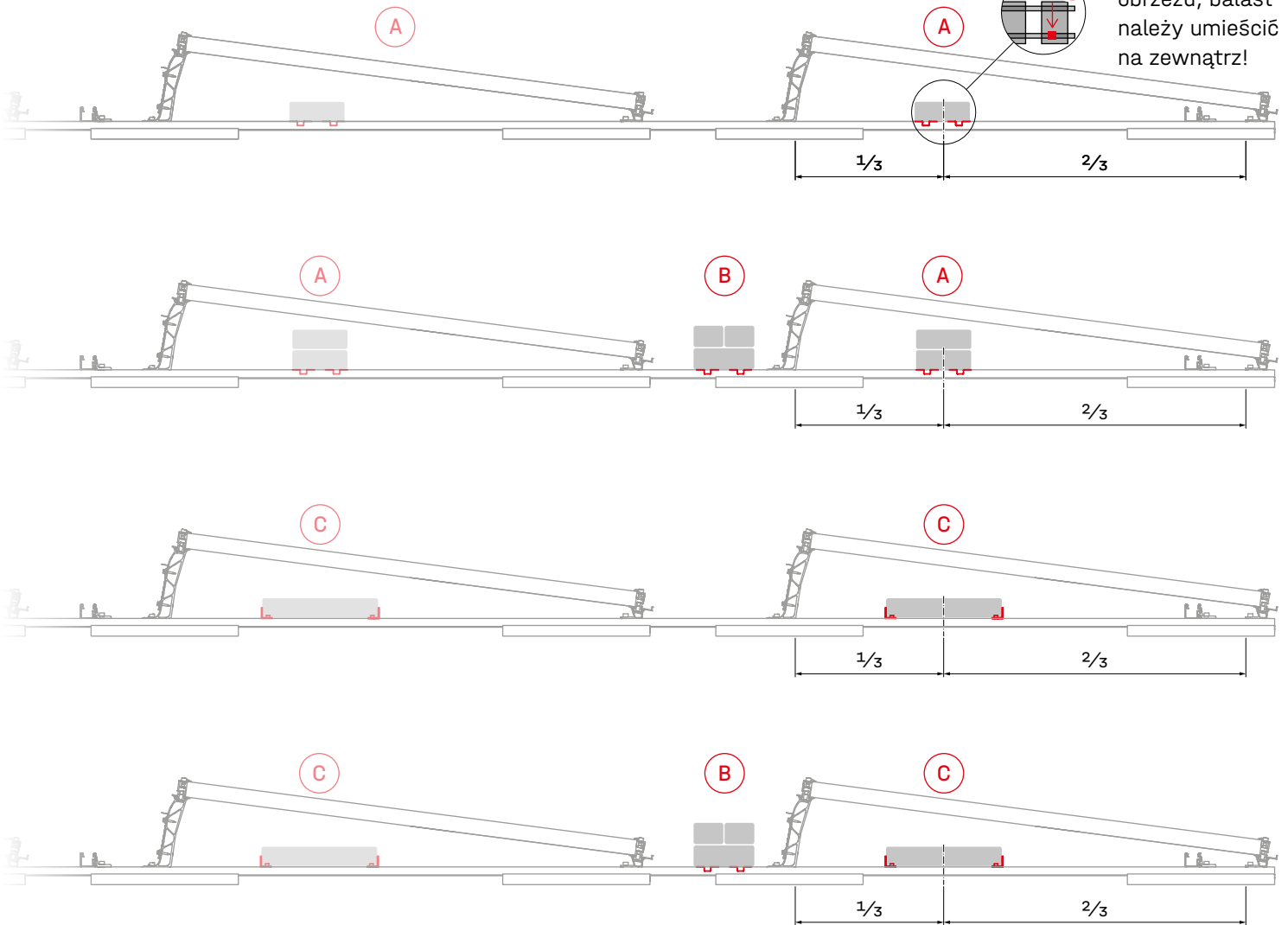
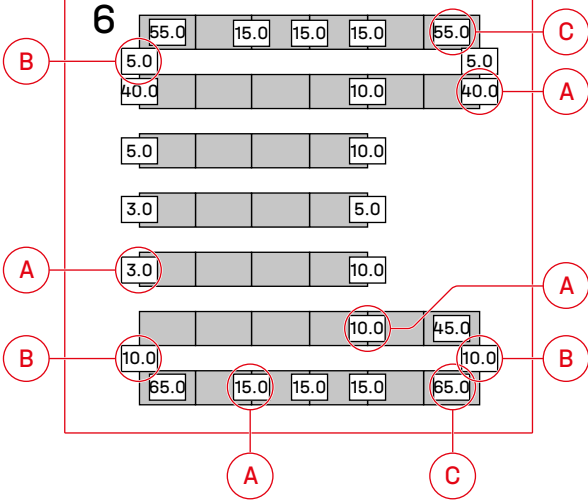


## Opcje balastowania i specyfikacje



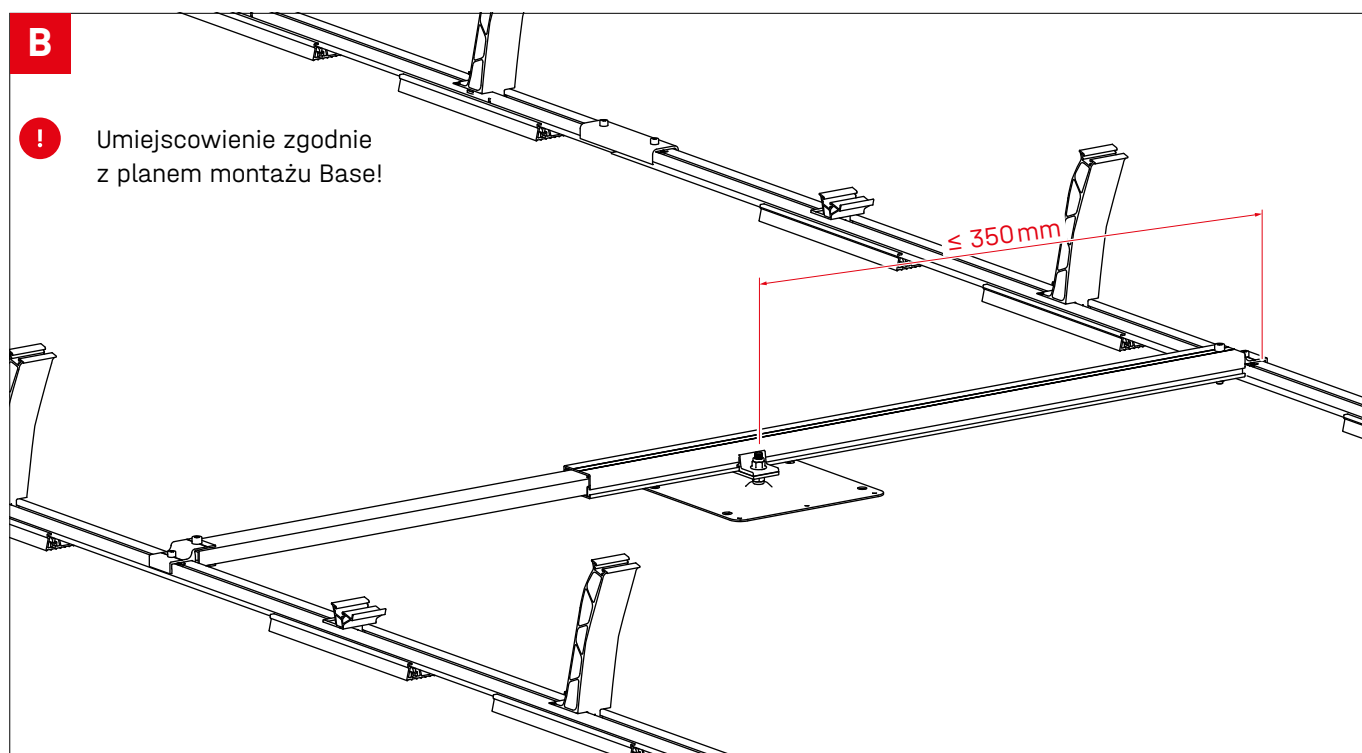
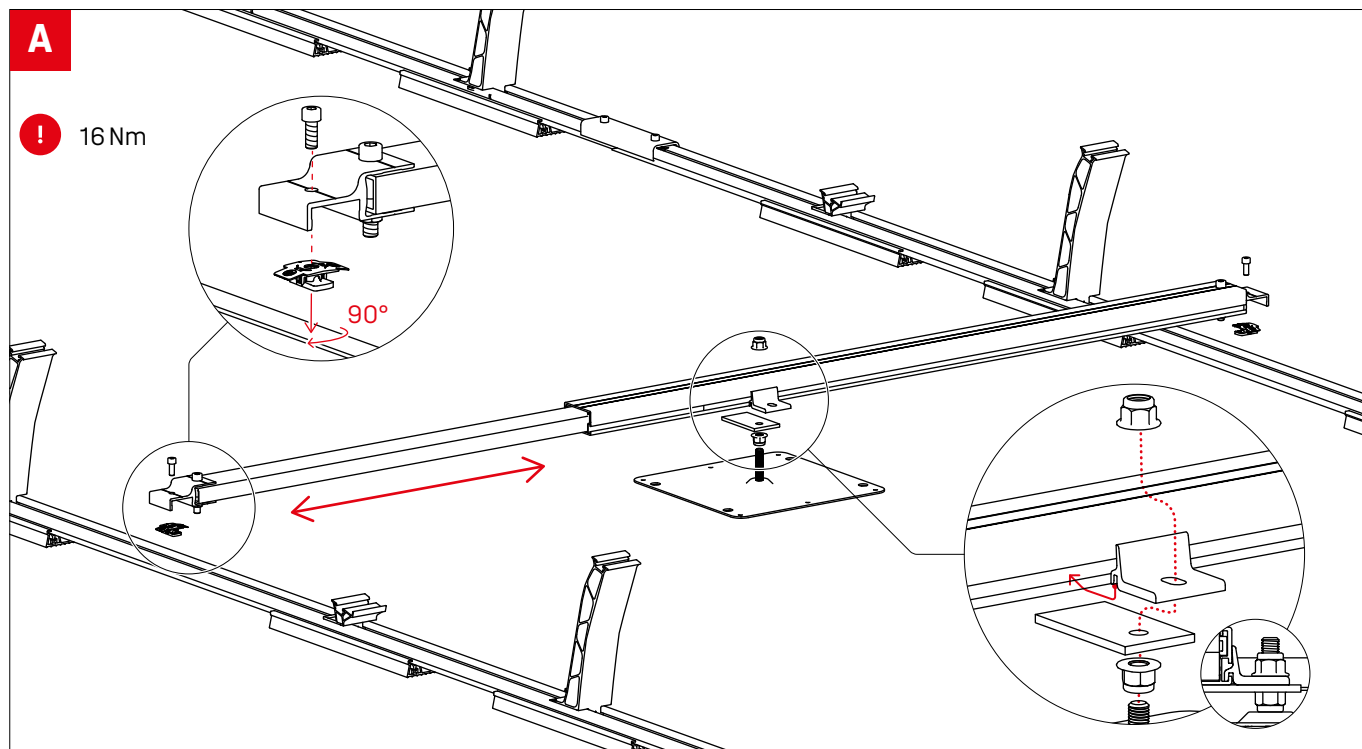
Plan balastowania  
z programu K2 Base

N

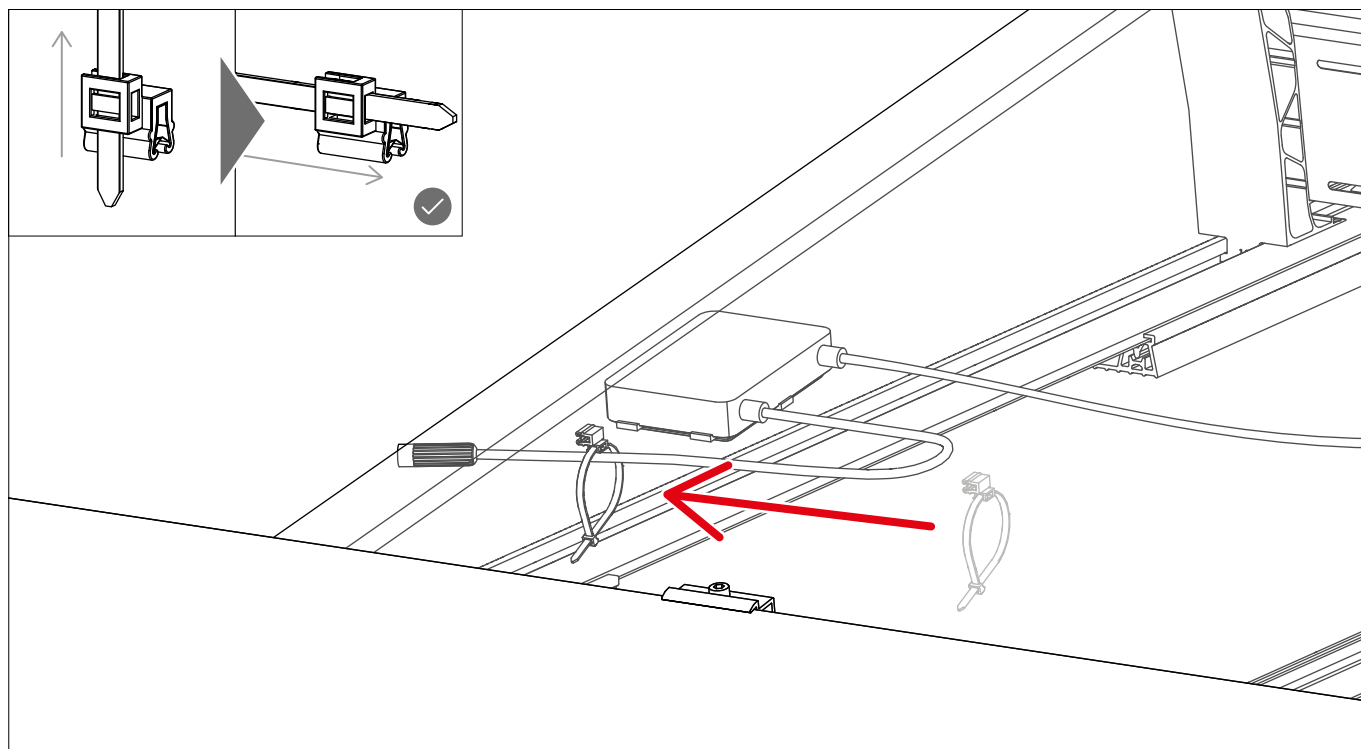


# Opcjonalne etapy montażu

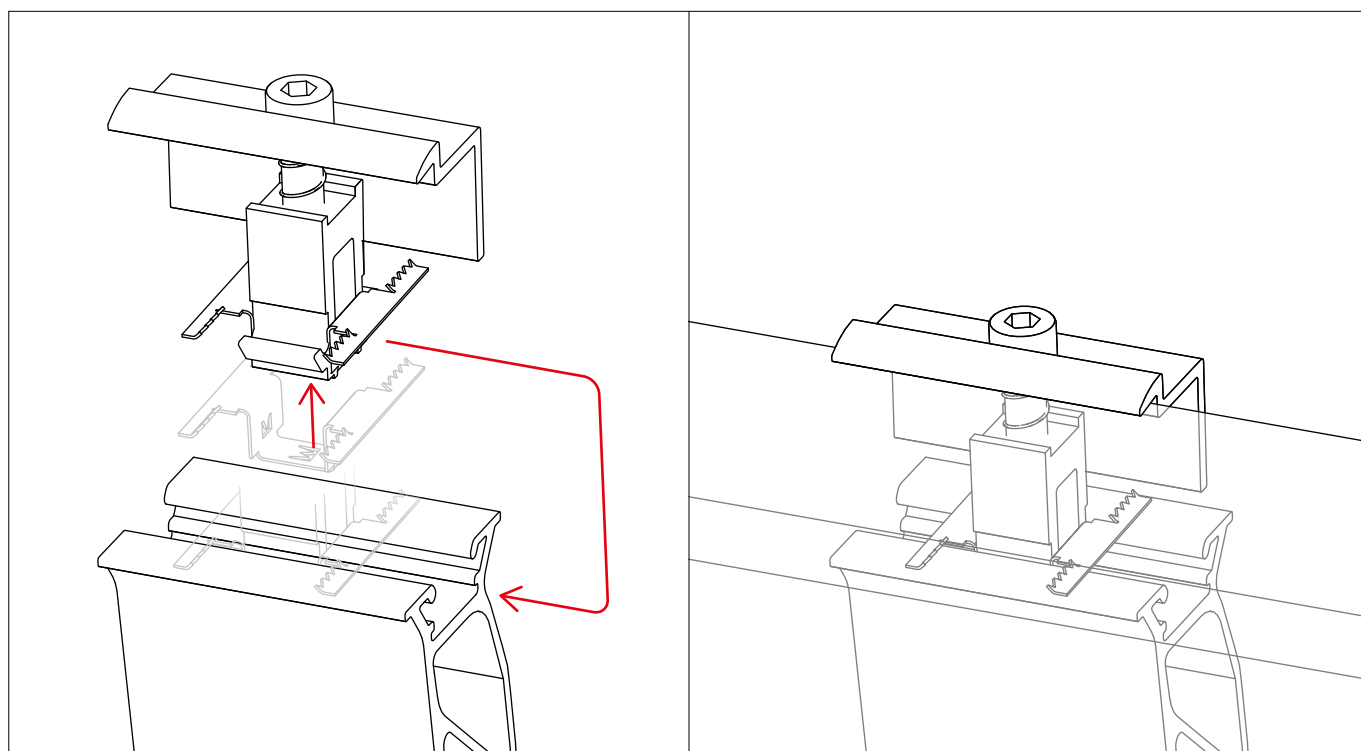
## Połączenie stałe z zastosowaniem Dome FixPro na przykładzie stopy montażowej Solmont



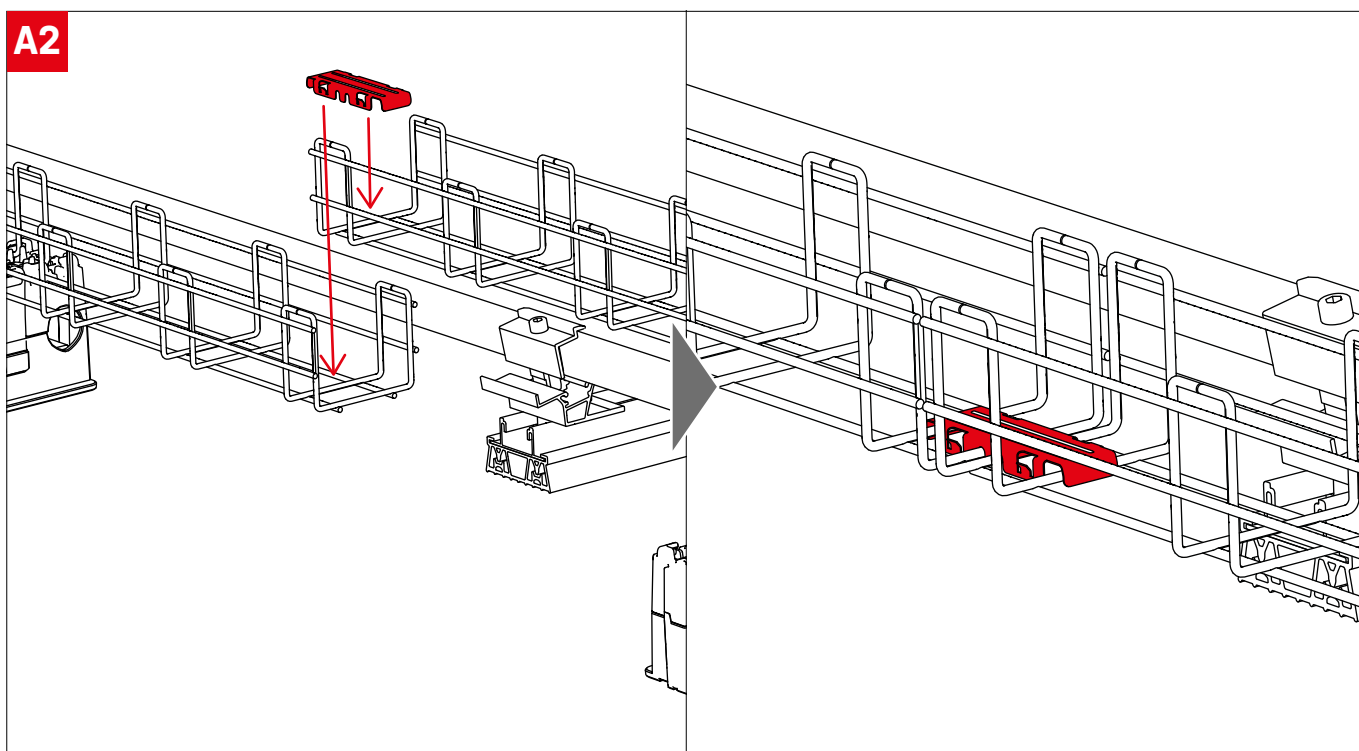
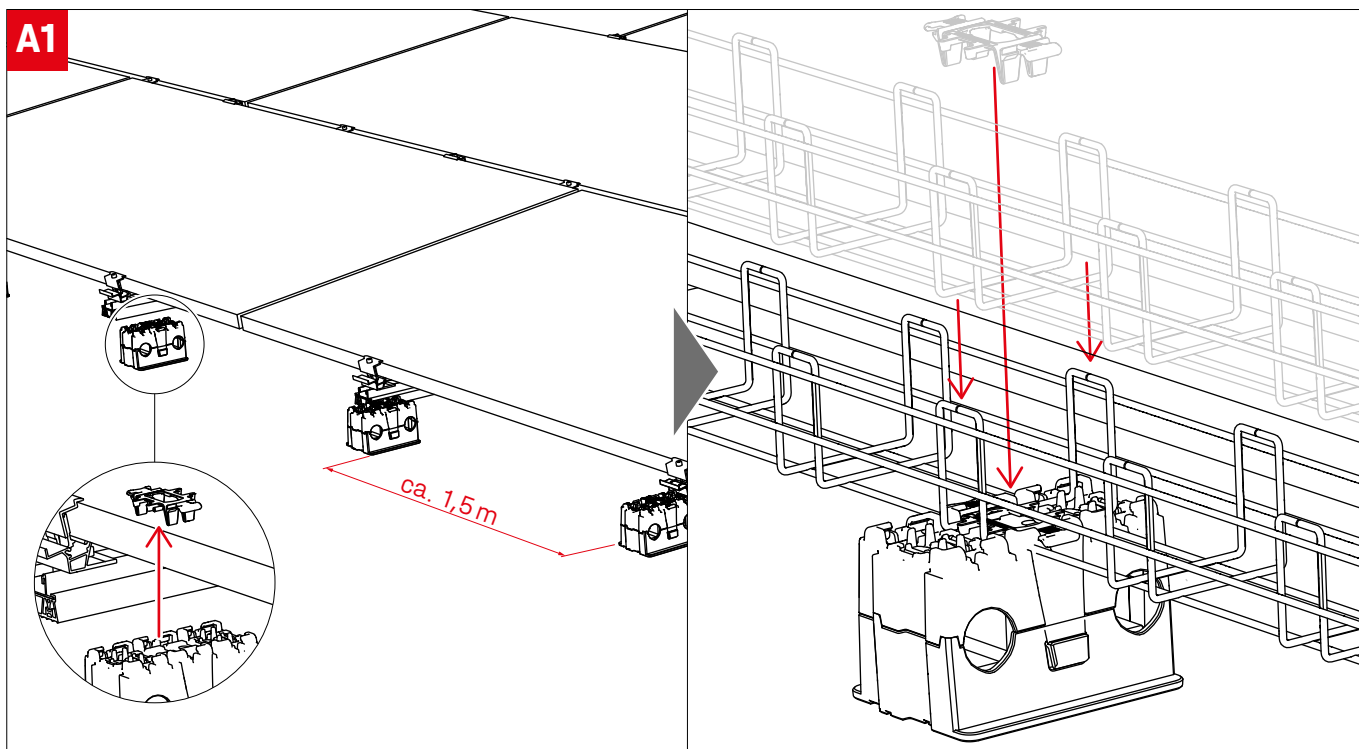
## Ułożenie kabli z zastosowaniem organizera Cable Manager

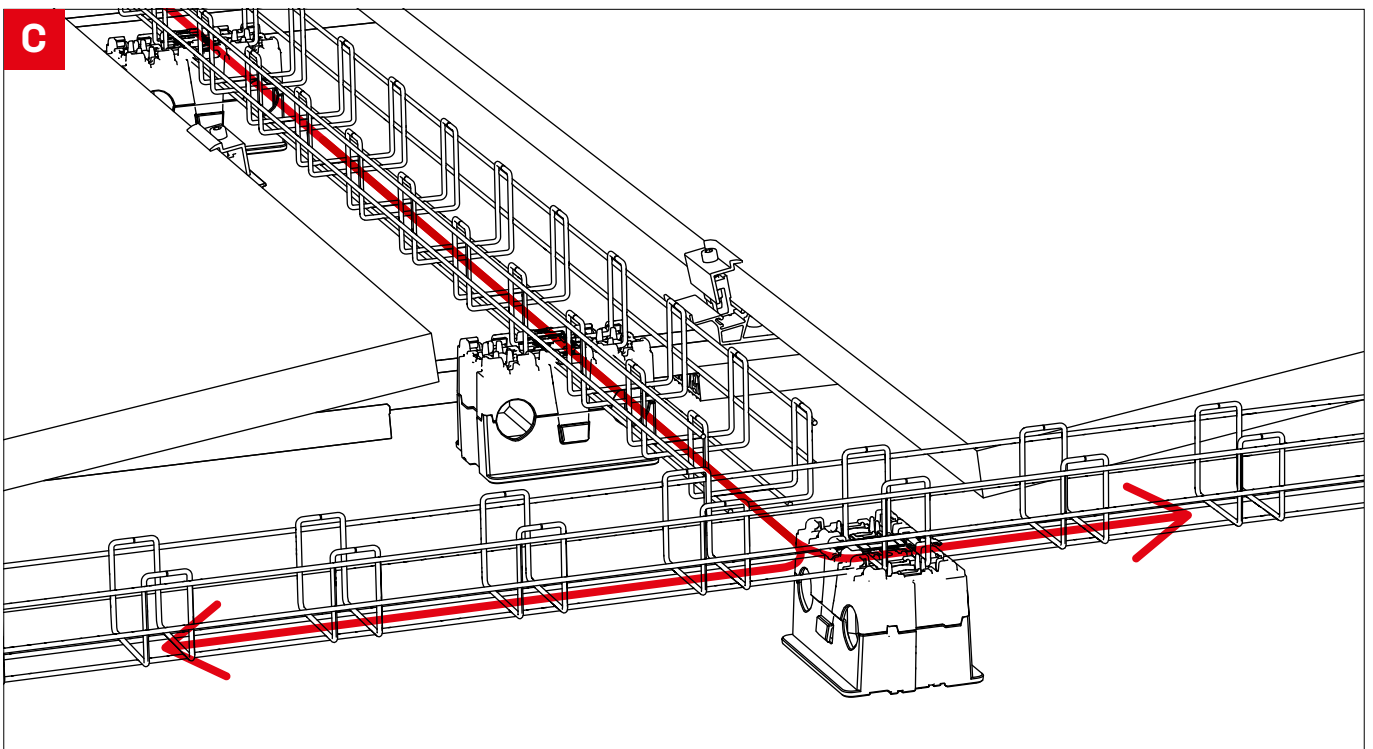
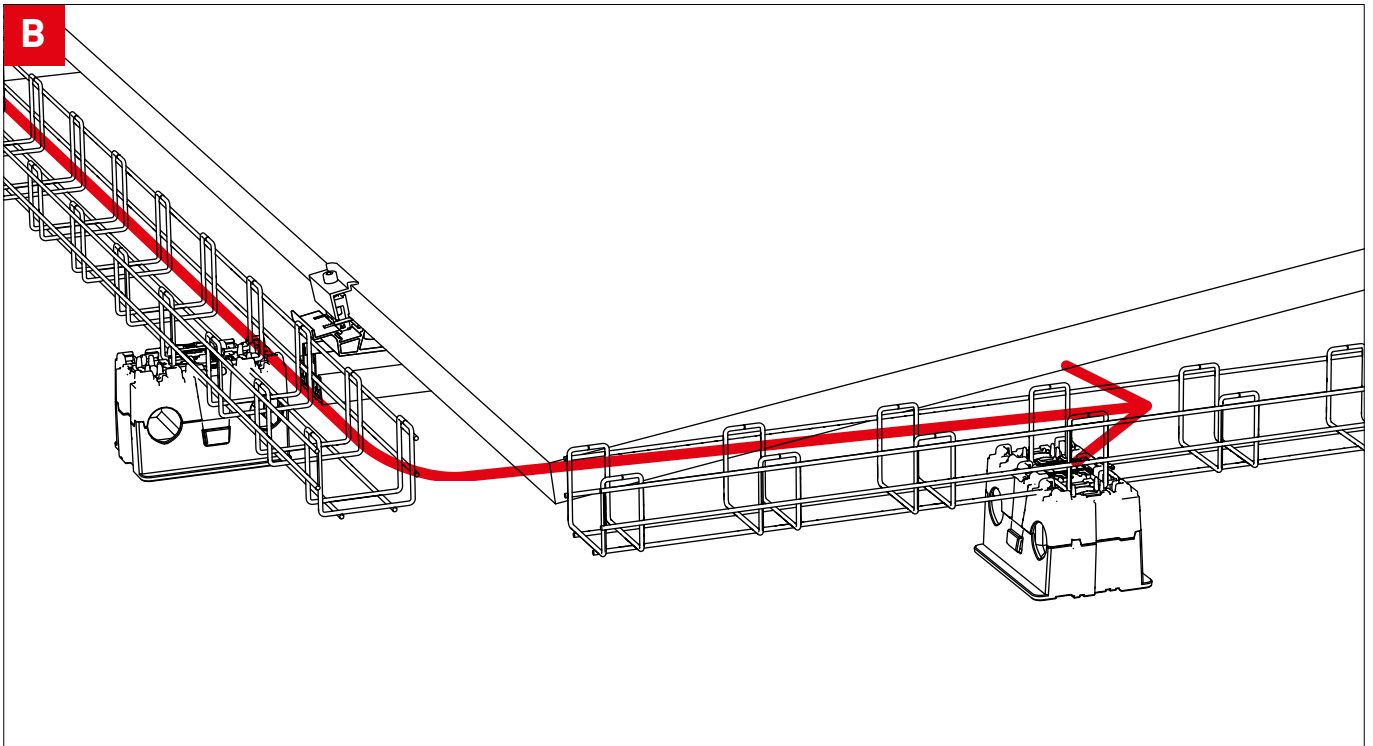


## Uziemienie ramy modułu za pomocą TerraGrif K2MI



## Ułożenie kabli z zastosowaniem systemu PVX MultiMount





## Dziękujemy za wybór systemu montażowego K2.

Systemy K2 są szybkie i łatwe w montażu.  
Mamy nadzieję, że ta instrukcja będzie pomocna.  
Będziemy wdzięczni za wszelkie sugestie, pytania czy propozycje ulepszeń. Wszystkie dane kontaktowe są dostępne na stronie:

- [k2-systems.com/en/contact](https://k2-systems.com/en/contact)
- Infolinia serwisowa: +49 (0) 7159 42059-0

Obowiązują nasze Ogólne Warunki Dostaw; dostępne na stronie:  
[k2-systems.com](https://k2-systems.com)

**K2 Systems GmbH**  
Haldenstraße 1 · 71272 Renningen · Germany  
+49 (0) 7159 - 42059 - 0 · [info@k2-systems.com](mailto:info@k2-systems.com) · [k2-systems.com](https://k2-systems.com)

S-Dome 6 Classic LS Assembly PL V4 | 0325 · Zmiany zastrzeżone · Zdjęcia produktów prezentują wyroby przykładowe i mogą się różnić od oryginału.



**Connecting Strength**

**[k2-systems.com](https://k2-systems.com)**