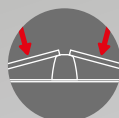
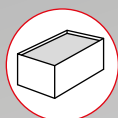
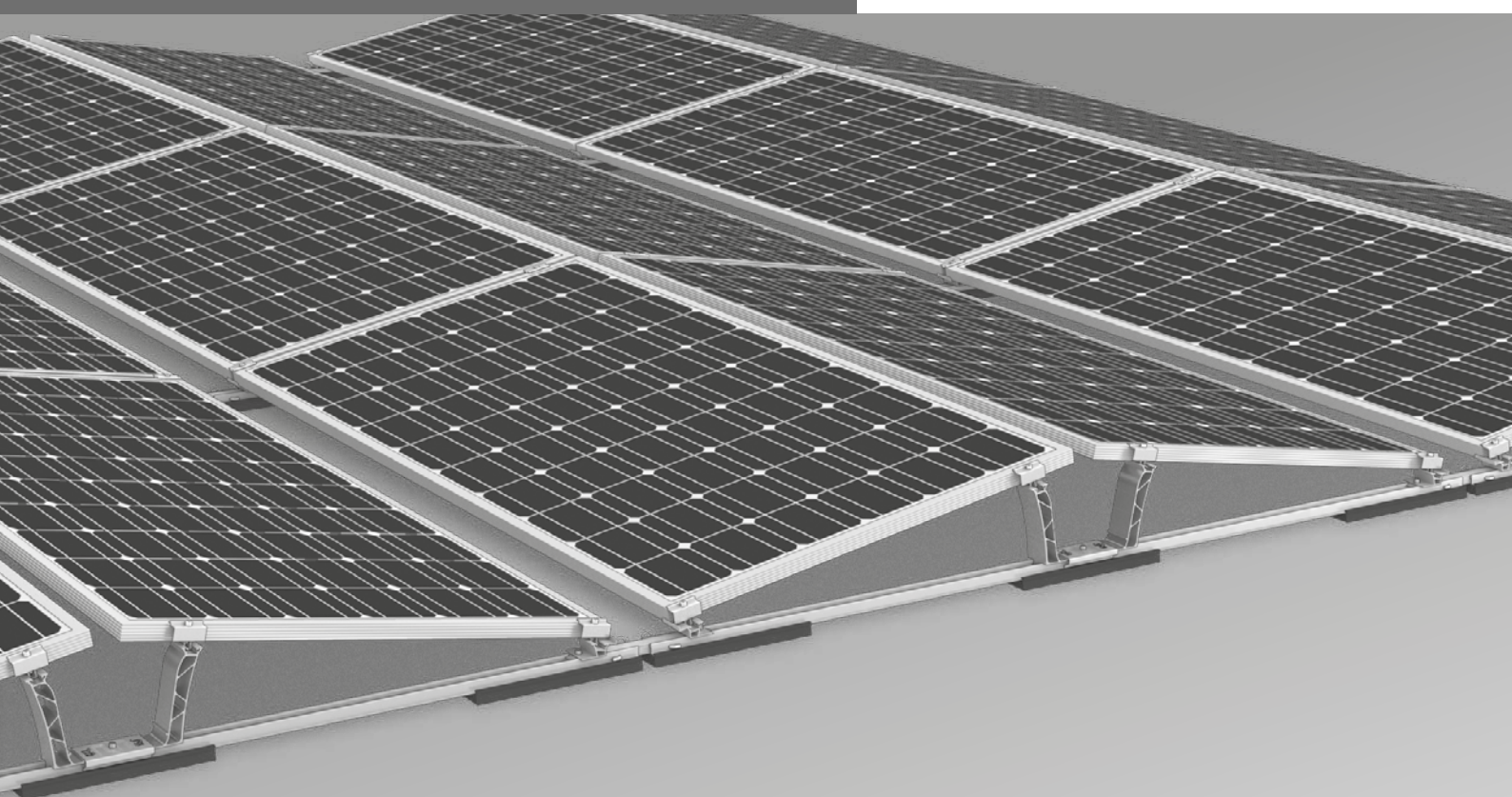


Podpiramo fotonapetostne sisteme



Sistem D-Dome 6 Xpress in Classic

NAVODILA ZA VGRADNJO



Vsebina

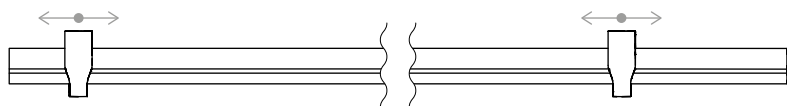
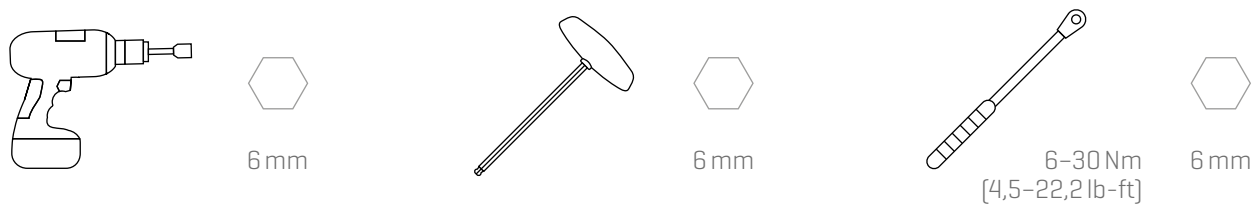
/ Pregled orodja	3
/ Splošna varnostna navodila	4
/ Splošno velja:	5
· Načrtovanje s K2 Base	5
· Zahteve za streho	5
· Zahteve za statiko	5
· Pomembna navodila za vgradnjo	5
/ Deli	6
· Osnovni deli: D-Dome 6 Xpress	6
· Osnovni deli: D-Dome 6 Classic	8
· Balast	10
· Fiksna pritrditev na streho	11
/ Vgradnja	13
· Zgradba bloka modulov, toplotne ločitve in širina modulov	13
· Bloki modulov z D-Dome 6 Xpress	14
· Bloki modulov z D-Dome 6 Classic	17
· Možnosti in predpisi za balast	22
· Vgradnja modulov	24
/ Neobvezni koraki vgradnje	25
· Fiksna pritrditev z Dome FixPro na primeru vgradne noge Solmont	25
· Upravljanje kablov z izdelkom CableManager	26
· Ozemljitev okvira modula z izdelkom TerraGrif	26
· Upravljanje kablov z izdelkom PVX Multimount	27
/ Beležke	29

Znak »Geprüfte Qualität« – večkratna certifikacija

Izdelki K2 Systems pomenijo zanesljive povezave, najboljšo možno kakovost in natančnost. To že dolgo vedo naše stranke in poslovni partnerji. Naše kompetence in dele so preizkusile, potrdile ter certificirale neodvisne ustanove.

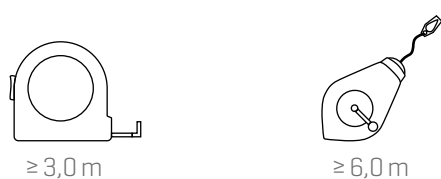
Na naslovi [k2-systems.com/en/technical-information](https://www.k2-systems.com/en/technical-information) boste našli naše certifikate kakovosti in certifikate za posamezne izdelke.

Pregled orodja

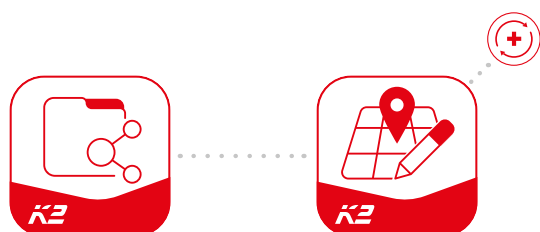


Dome Speed Spacer 2,25/2,50 · 2003253/2004129

Distančnik za dolžino modula



Digitalna orodja



Že poznate naše digitalne storitve? Uporabite našo aplikacijo K2 DocuApp in takoj pri stranki ali na kraju samem zabeležite prve pomembne podatke. Podatke nato povsem preprosto vključite v našo spletno programsko opremo za načrtovanje K2 Base. Tukaj lahko projekt projektirate povsem preprosto, zanesljivo in hitro. Dobili boste celovito poročilo o projektu skupaj z načrtom vgradnje in statičnim poročilom. Vmesnik K2+ omogoča nato nemoten prenos projektnih podatkov v orodja za načrtovanje drugih proizvajalcev.

Z aplikacijo K2 DocuApp hitro in preprosto uredite projektno dokumentacijo – brez nadležne papirologije.

Registrirajte se še danes:

base.k2-systems.com →

docuapp.k2-systems.com →

Splošna varnostna navodila

Upoštevati morate naša splošna navodila za vgradnjo.

Na voljo so na naslovu k2-systems.com/en/technical-information.

- Sistem smejo vgraditi in na njih opraviti prvi zagon samo osebe, ki so zaradi svoje strokovne primernosti (npr. izobrazbe ali dejavnosti) oz. izkušenj sposobne zagotoviti izvedbo skladno s predpisi.
- Pred vgradnjo morate preveriti, ali je izdelek usklajen z zahtevami za statiko na kraju samem. Pri strešnih sistemih morate vedno preveriti nosilnost strehe objekta.
- Obvezno upoštevajte državne in krajevne predpise, standardne ter določila za varovanje okolja.
- Upoštevati je treba predpise za varstvo pri delu in preprečevanje nesreč, zadevne standarde ter predpise poklicnih združenj! Zlasti morate upoštevati naslednje:
 - Nosite zaščitna oblačila (predvsem zaščitno čelado, delovno obutev in rokavice).
 - Pri delih na strehi upoštevajte predpise za delo na strehi (npr. uporaba varoval pred padcem, odra z lovilno pripravo pri višini kapa nad 3 m itd.).
 - Med celotno vgradnjo morata biti prisotni dve osebi, da je pri morebitni nesreči zagotovljena takojšnja pomoč.
- Vgradni sistemi K2 se stalno razvijajo. Pri tem se lahko spremenijo poteki vgradnje. Pred vgradnjo zato obvezno preverite trenutno stanje navodil za vgradnjo na naslovu k2-systems.com/en/technical-information. Na zahtevo vam najnovejšo različico z veseljem tudi pošljemo.
- Upoštevajte navodila za vgradnjo proizvajalca modulov.
- Izenačitev potenciala med posameznimi deli sistema je treba izvesti skladno z veljavnimi nacionalnimi predpisi.
- Med celotnim časom vgradnje mora biti na gradbišču na voljo najmanj en izvod navodil za vgradnjo.
- Pri neupoštevanju naših predpisov in navodil za vgradnjo ter neuporabi vseh delov sistema in pri vgradnji ali odstranjevanju delov, ki niso bili kupljeni pri nas, za tako nastale pomanjkljivosti ter škodo ne prevzemamo nikakršne odgovornosti. V tem obsegu je garancija izključena.
- Pri neupoštevanju naših splošnih varnostnih navodil in pri vgradnji ali odstranjevanju delov konkurenčnih ponudnikov podjetje K2 Systems GmbH zavrača vsakršno odgovornost.
- Če upoštevate vsa varnostna navodila in je sistem pravilno vgrajen, lahko garancijo za izdelke uveljavljate 12 let. Prosimo, da upoštevate naše garancijske pogoje, ki so na voljo na naslovu: k2-systems.com/en/technical-information. Na zahtevo vam jih seveda z veseljem tudi pošljemo.
- Razstavljanje sistema poteka v obratnem vrstnem redu glede na vgradnjo.
- Deli K2 iz nerjavnega jekla so na voljo v različnih razredih protikorozijske zaščite. Za vsak primer morate preveriti, kakšne korozijske obremenitve lahko pričakujete za vsakokratno konstrukcijo ali del.

Splošno velja:



Pri naslednjih pogojih lahko sistem D-Dome 6 vgradite na standardni način. Sistem vključuje varnostne faktorje in zato prenese tudi višje obremenitve, vendar pa pri preseženih navedenih vrednostih situacijo preverite pri svoji kontaktni osebi v podjetju K2 Systems.



Načrtovanje s K2 Base

Za projektiranje priporočamo našo brezplačno spletno programsko opremo K2 Base. Z njo lahko v petih korakih načrtujete ustrezeni sistem za vgradnjo in dobite priporočilo za vgradnjo, kosovnico ter poročilo o statiki. Preprosto se prijavite in začnite načrtovati: base.k2-systems.com



Zahteve za streho

- Ta sistem je mogoče vgraditi na vse običajne vodoravne strehe s tlačno zatesnjeno podlago in naklonom $\leq 3^\circ$ brez fiksne pritrditve.
- Fiksna pritrditev je potrebna za naklone nad $> 3^\circ$ do $\leq 10^\circ$.
 - Pri naklonu $\leq 5^\circ$ so mogoče kombinacije z balastom.
 - Pri naklonih nad $> 5^\circ$ do $\leq 10^\circ$ samo brez balasta.
- Površina strehe mora biti čista in suha. Neravnine na strehi po potrebi izravnajte ali odstranite.
- Torni količnik strehe določite na kraju samem. Glejte videoposnetek k2-systems.com/en/friction-coefficient.



Zahteve za statiko

- Obvezno preverite zadostno preostalo nosilnost strešne konstrukcije in tlačno odpornost toplotne izolacije na objektu.
- Za module z okvirjem z višini okvirja 30–50 mm
- Dovoljene mere modulov:
Classic / Xpress (D-Dome 6.10 Base Set L)
dolžina 1448 - 2390 mm, širina 950 - 1170 mm
Xpress (D-Dome 6.15 Base Set)
dolžina 1448 - 2390 mm, širina 960 - 1170 mm



Pomembna navodila za vgradnjo

Vgradni sistem

- Točni kot stojala lahko odvisno od širine modula malo odstopa od 10° . Pri večjih širinah modulov se zmanjša.
- Upoštevajte najmanjšo dovoljeno razdaljo do roba strehe, ki znaša 600 mm. Pri višinah strehe pod 5 m lahko zmanjšate minimalno razdaljo.

- Preveriti morate združljivost zunanje ovojnice strehe s podlago Mat S.
- Za uporabo tega sistema je treba vgraditi najmanj dve stojali, ki morata viseti skupaj.
- Upoštevati je treba toplotno ločevanje (razdalja med bloki modulov) v smeri osnovnega vodila in vrst modulov skladno z naslednjo tabelo:

	Osnovno vodilo	Vrsta modulov
Xpress	16,0 m	16,0 m
Classic	12,3 m	16,0 m

- Po izrednih dogodkih, kot so nevihte, neurja, potresi itd., mora sistem preveriti specializirano podjetje. Če pri preverjanju opazite plastične deformacije, na primer v območju vpetja modulov, in poškodbe, je treba te dele zamenjati z novimi.

Moduli in vpetje

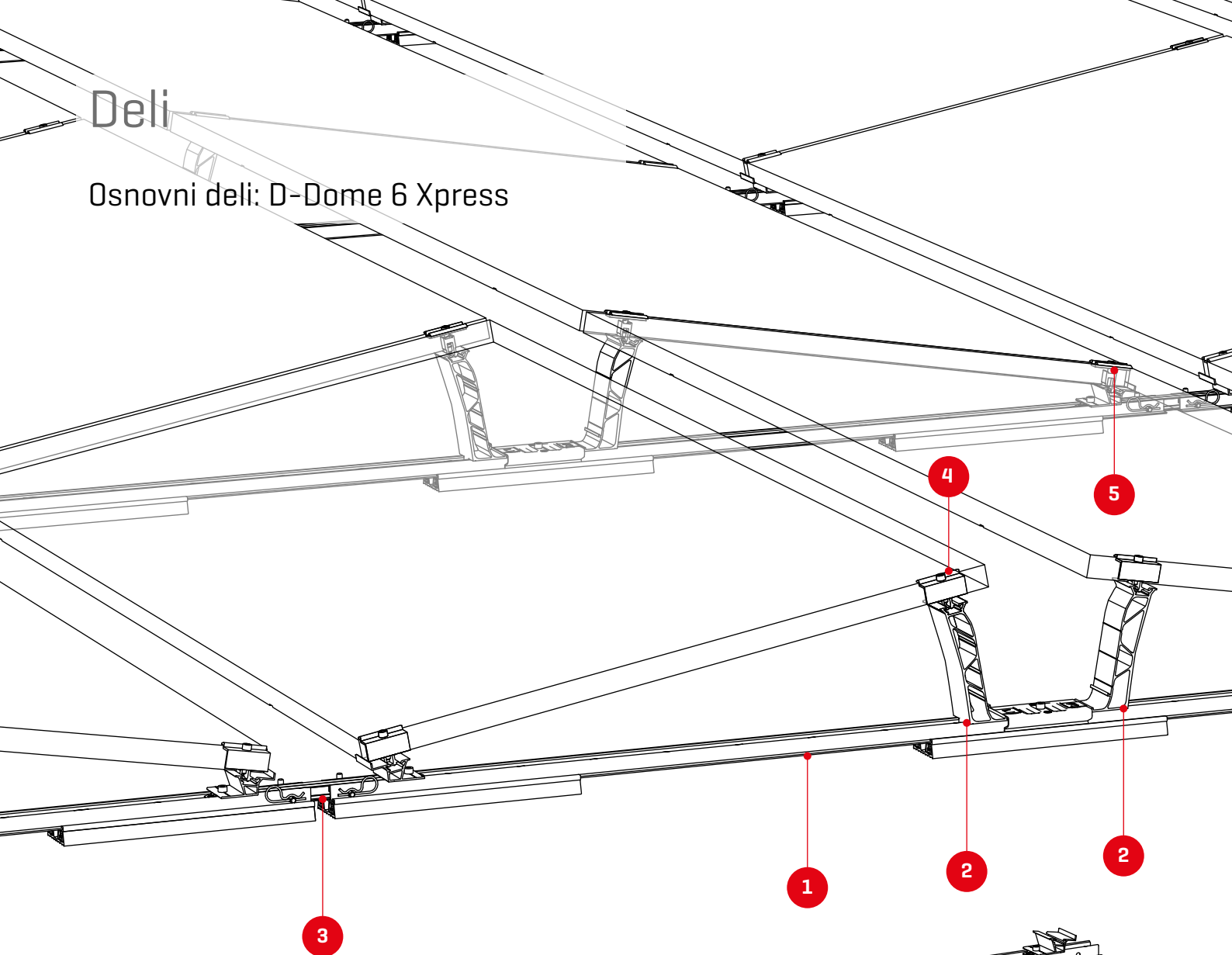
- Navor zategovanja vseh spon za module znaša 14 Nm.
- Upoštevajte proizvajalčeva navodila za območje vpenjanja in vgradnjo modulov (glejte proizvajalčev podatkovni list za module). Preverite, ali proizvajalec dovoljuje vpenjanje na kratki stranici modula. Glejte tudi: k2-systems.com/en/approved-modules-dome-6

Splošno

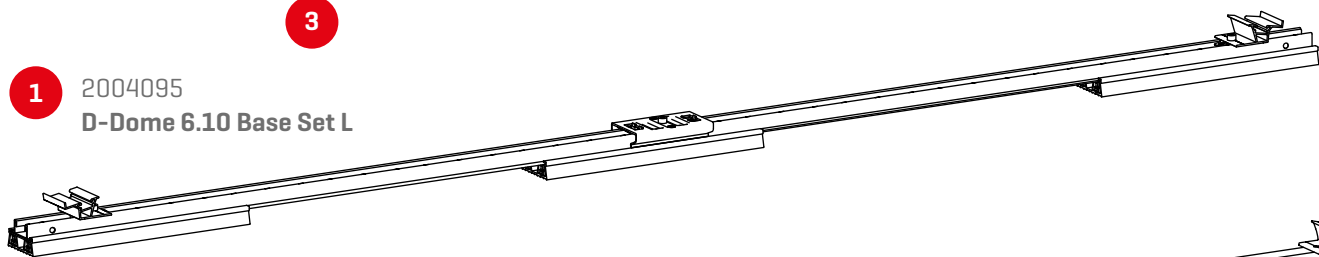
- Pri projektiranju balasta so zunanji vplivi na sistem upoštevani le pogojno. Upoštevati ni mogoče na primer neravnin, toplotnega raztezanja po dolžini, maha, zastajanja vode in staranja folije, vendar lahko vse to v določenih okoliščinah povzroči zamike sistema. Zato priporočamo redno vzdrževanje sistema in preverjanje, ali je potrebna dodatna mehanska pritrditev.
- Pazite, da ne ovirate odtekanja padavin.
- Zaradi različnih usmerjenosti solarnih modulov je treba ustrezno upoštevati vezavo nizov in razsmernikov. Priporočamo, da razsmernike in nize povežete ločeno.
- Na objektu je treba upoštevati splošne standarde in predpise za zaščito pred strelo ter po potrebi v projektiranje vključiti strokovnjaka za pripravo koncepta zaščite pred strelo (po potrebi uporabljajte sponke za zaščito pred strelo). Pri tem upoštevajte nacionalne predpise.

Deli

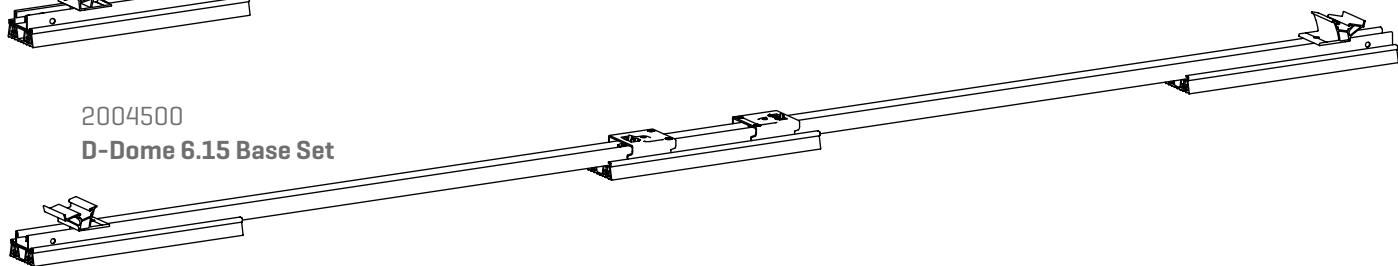
Osnovni deli: D-Dome 6 Xpress



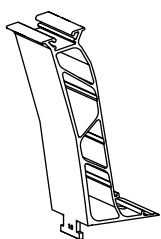
1 2004095
D-Dome 6.10 Base Set L



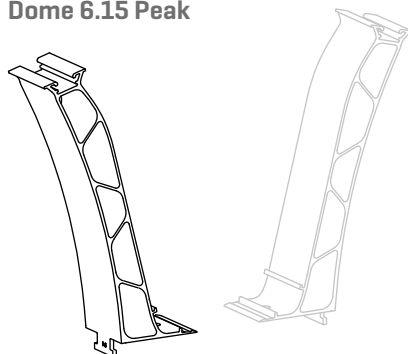
2004500
D-Dome 6.15 Base Set



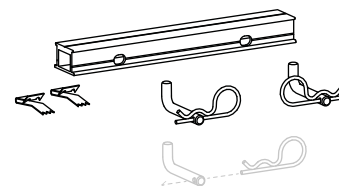
2 2004125
Dome 6.10 Peak

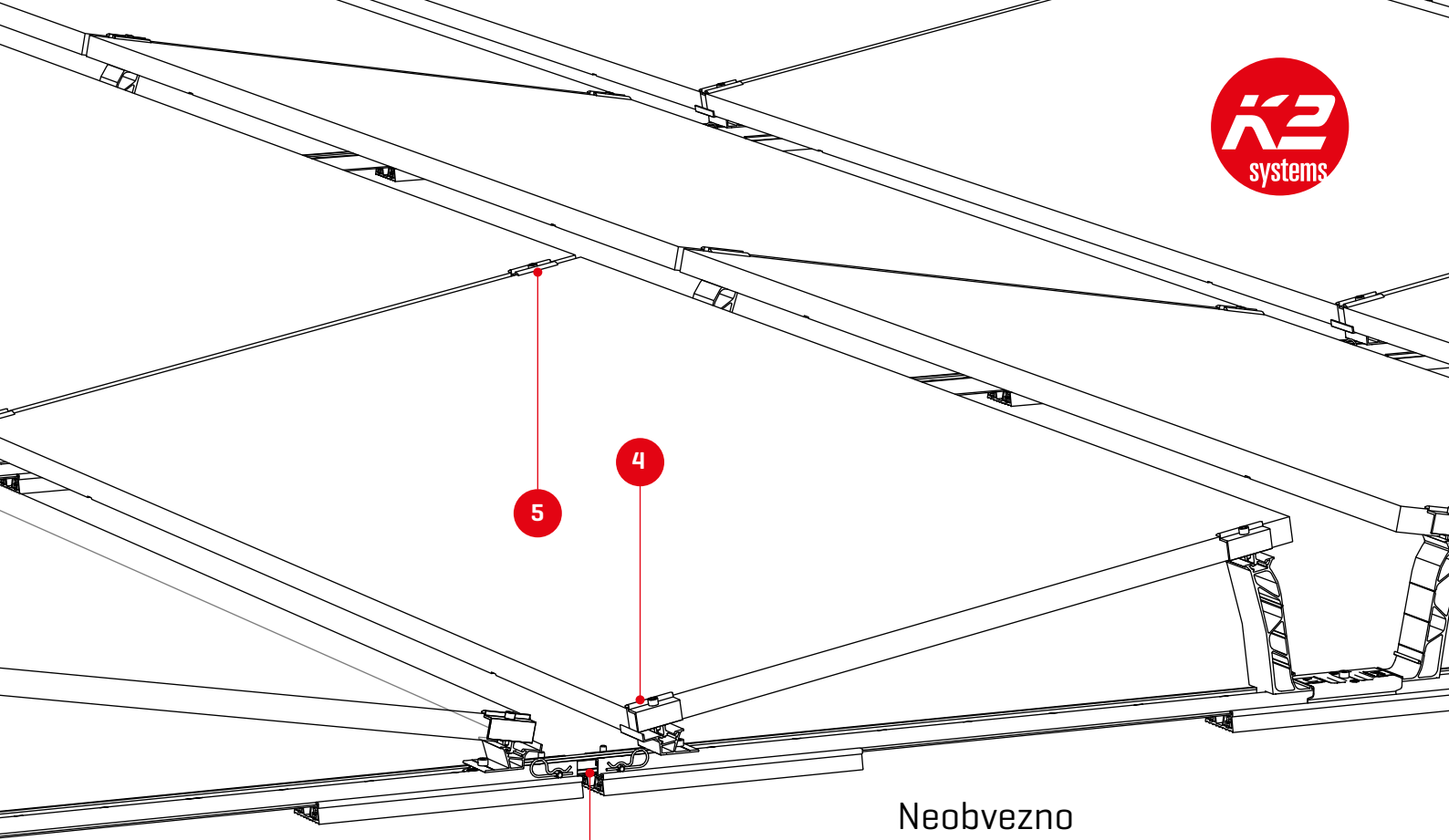


2004174
Dome 6.15 Peak



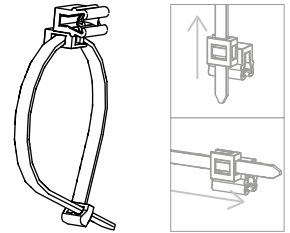
3 2004123
Dome 6 Connector 195 Set





Neobvezno

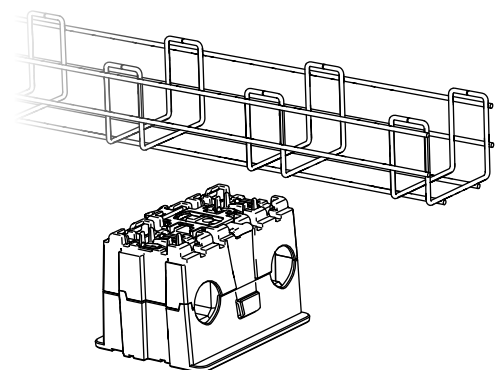
2002870
Cable-Manager



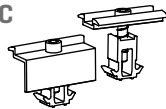
2003542
TerraGrif K2MI
Duo 18



2004054 + 2003137
Performa Mesh Tray in
PVX Multimount

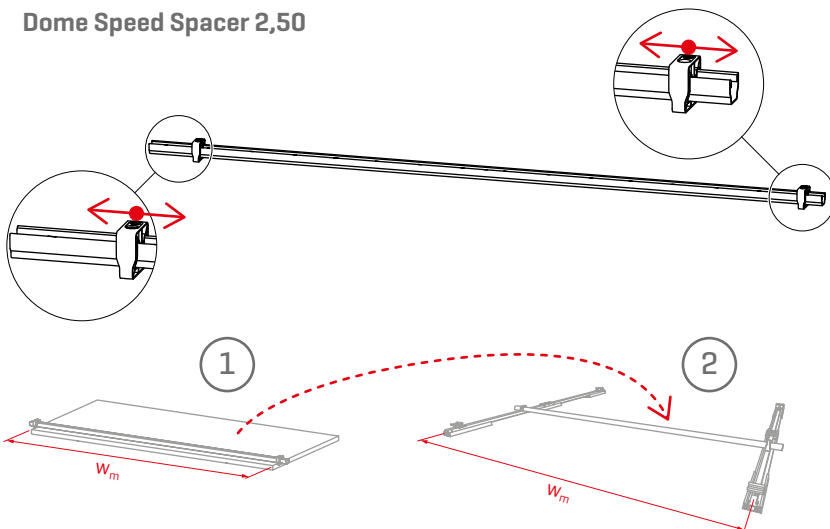


4 5 2002559 / 2002558
DomeClamp EC / MC



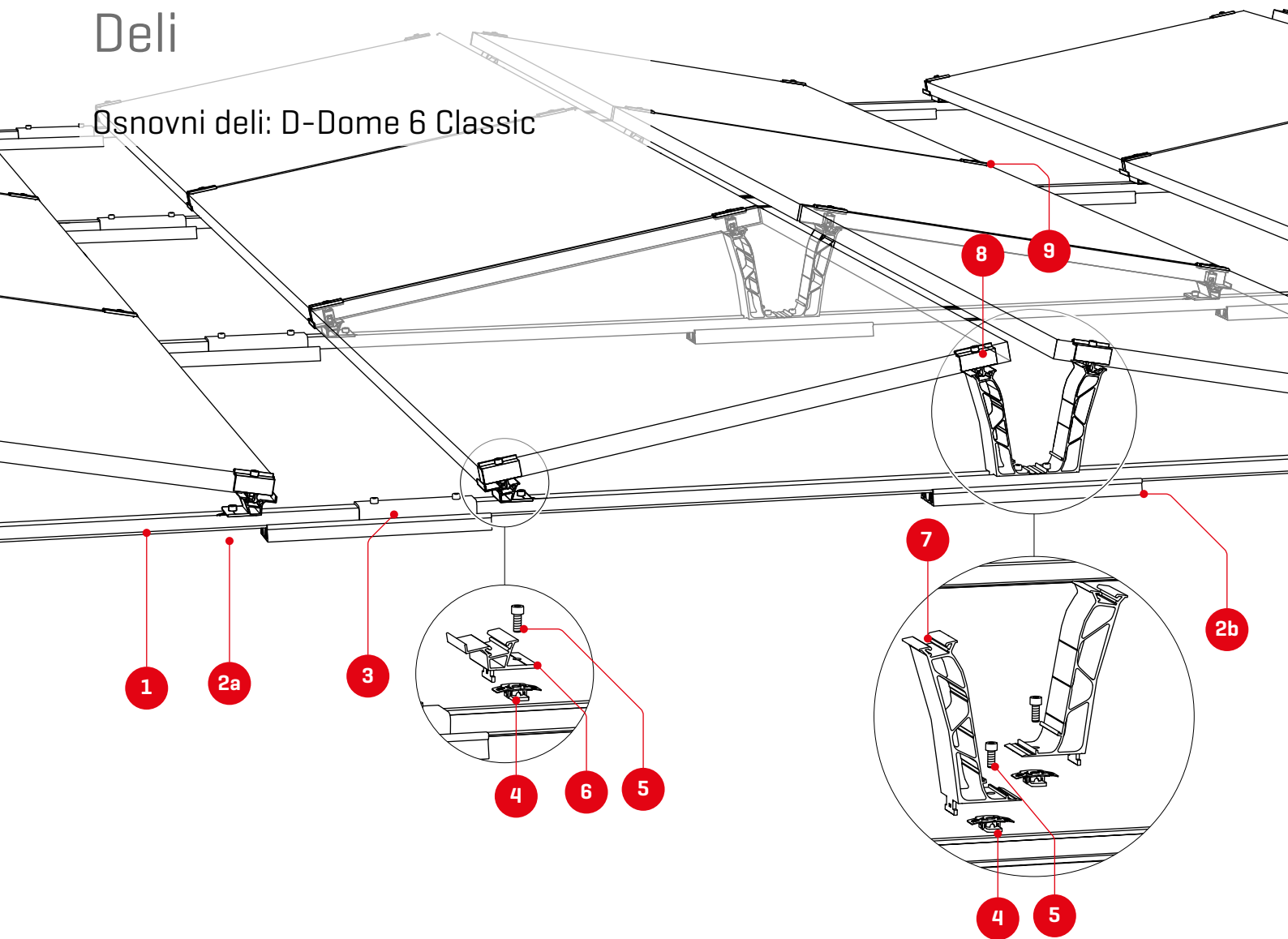
Distančník Dome 6

2004129
Dome Speed Spacer 2,50



Deli

Osnovni deli: D-Dome 6 Classic



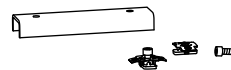
1 Posebna številka artikla za sistem **BasicRail 22**



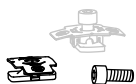
2a 2003126
2b Mat S



3 1006039
FlatConnector Set



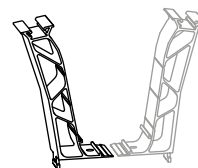
4 1001643 + 2001729
5 Vložna matica in vijak M8 z valjasto glavo z zobmi pod glavo

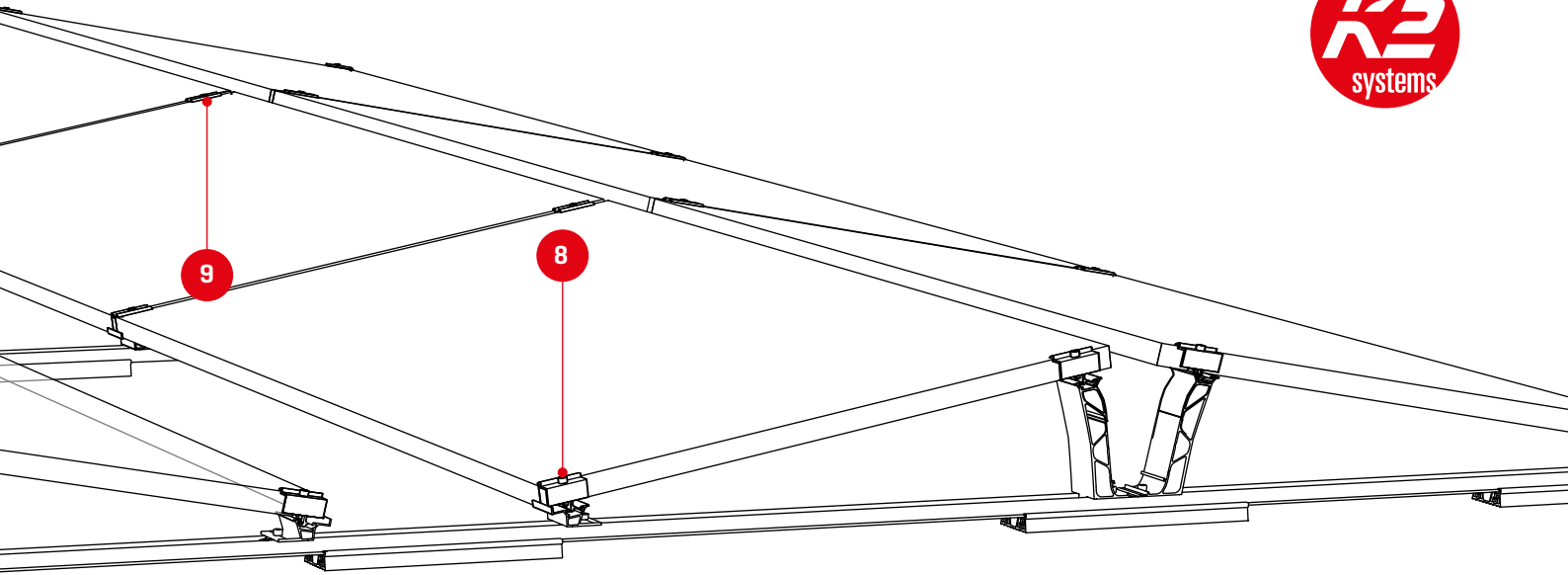


6 2003243
Dome 6.10 SD



7 2004125
Dome 6.10 Peak

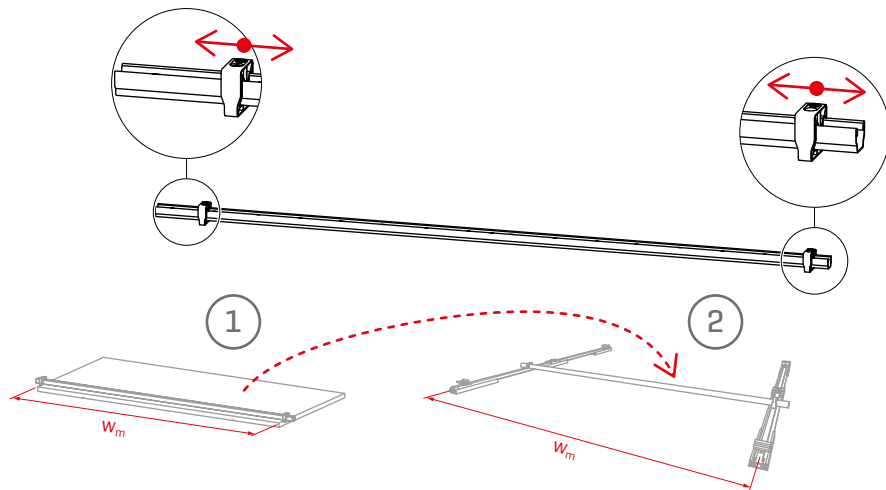




Distančník Dome 6

2004129

Dome Speed Spacer 2,50

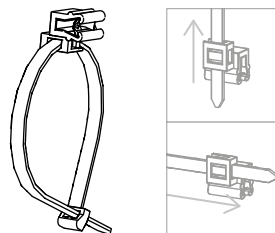


Neobvezno

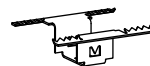
8 2002559/2002558
9 DomeClamp EC/MC



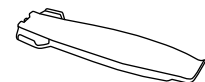
2002870
Cable-Manager



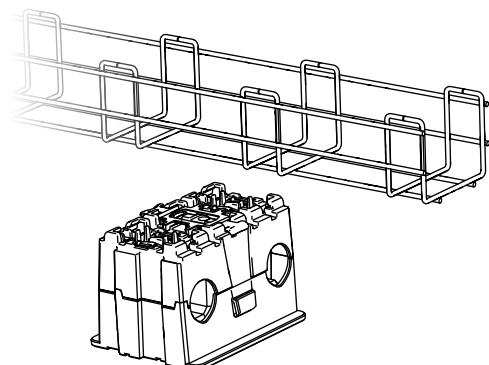
2003542
TerraGrif K2MI
Duo 18



2004141
Mat S Tool

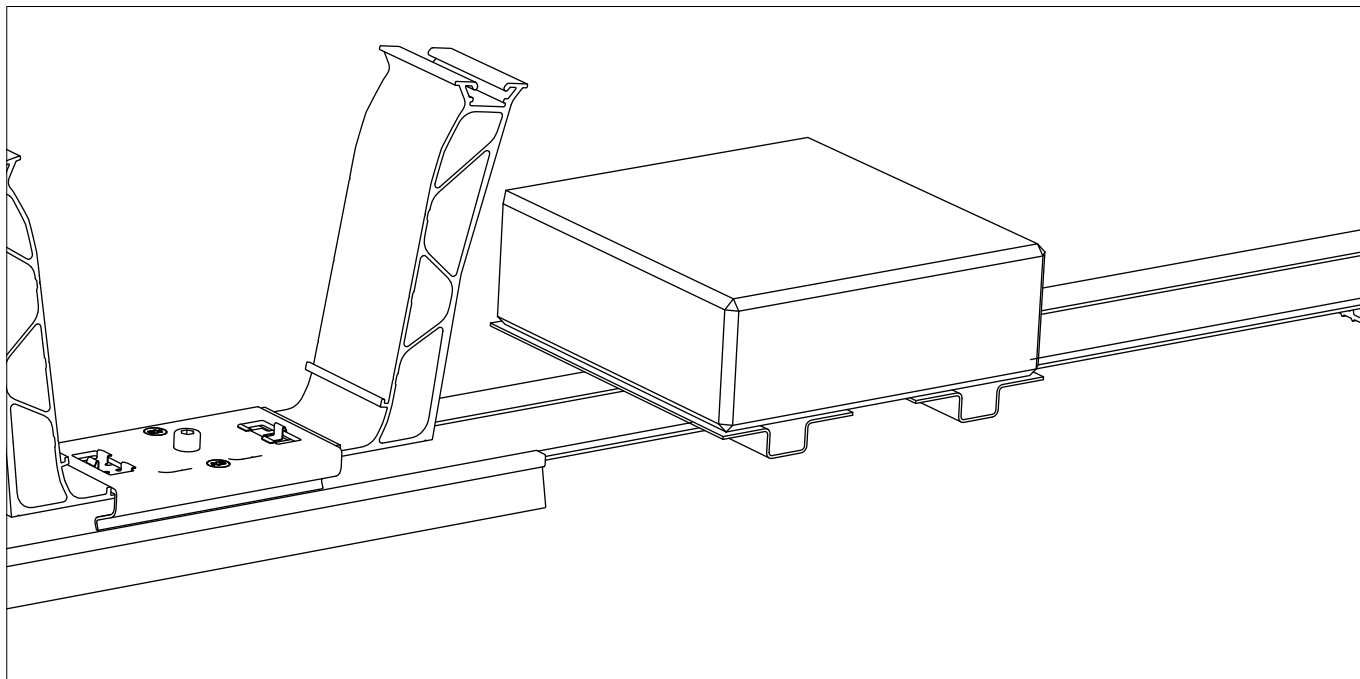


2004054 + 2003137
Performa Mesh Tray in
PVX Multimount

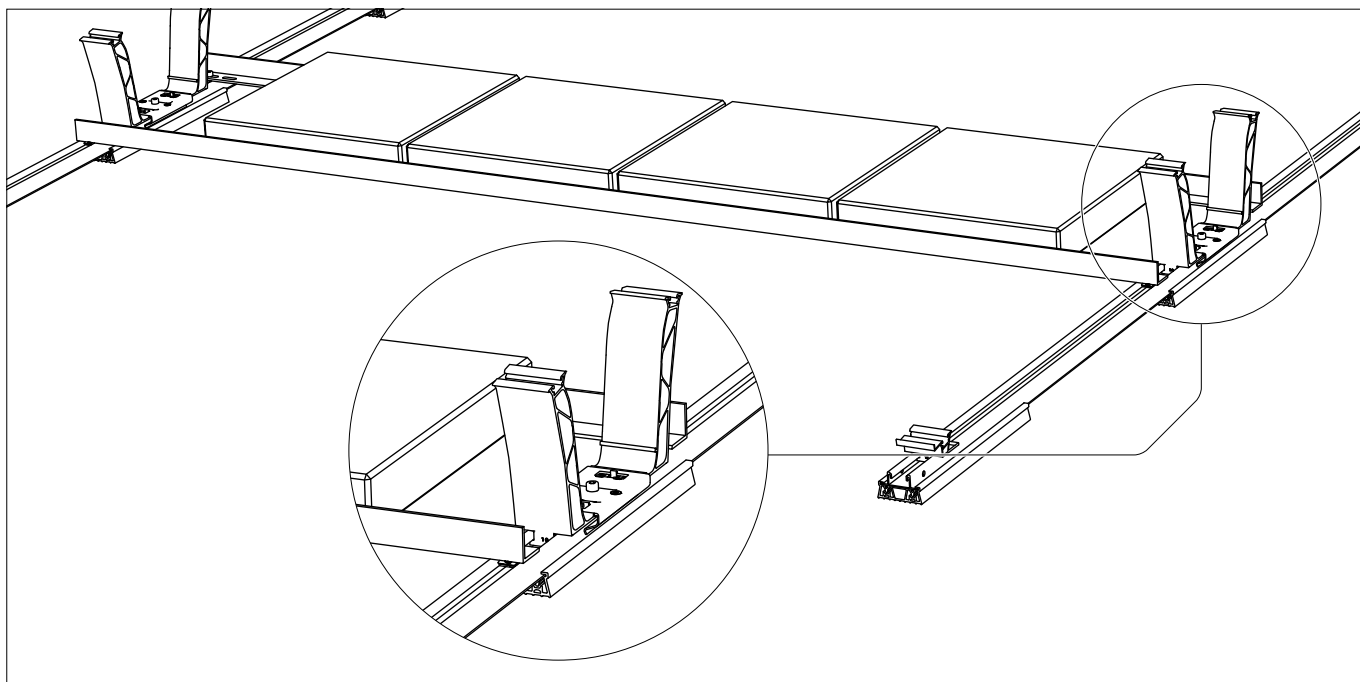
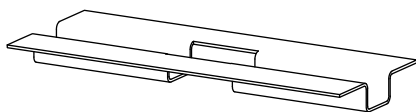


Deli

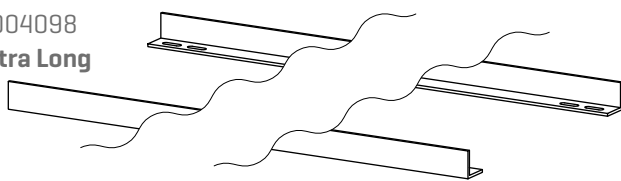
Balast



2002300
SpeedPorter



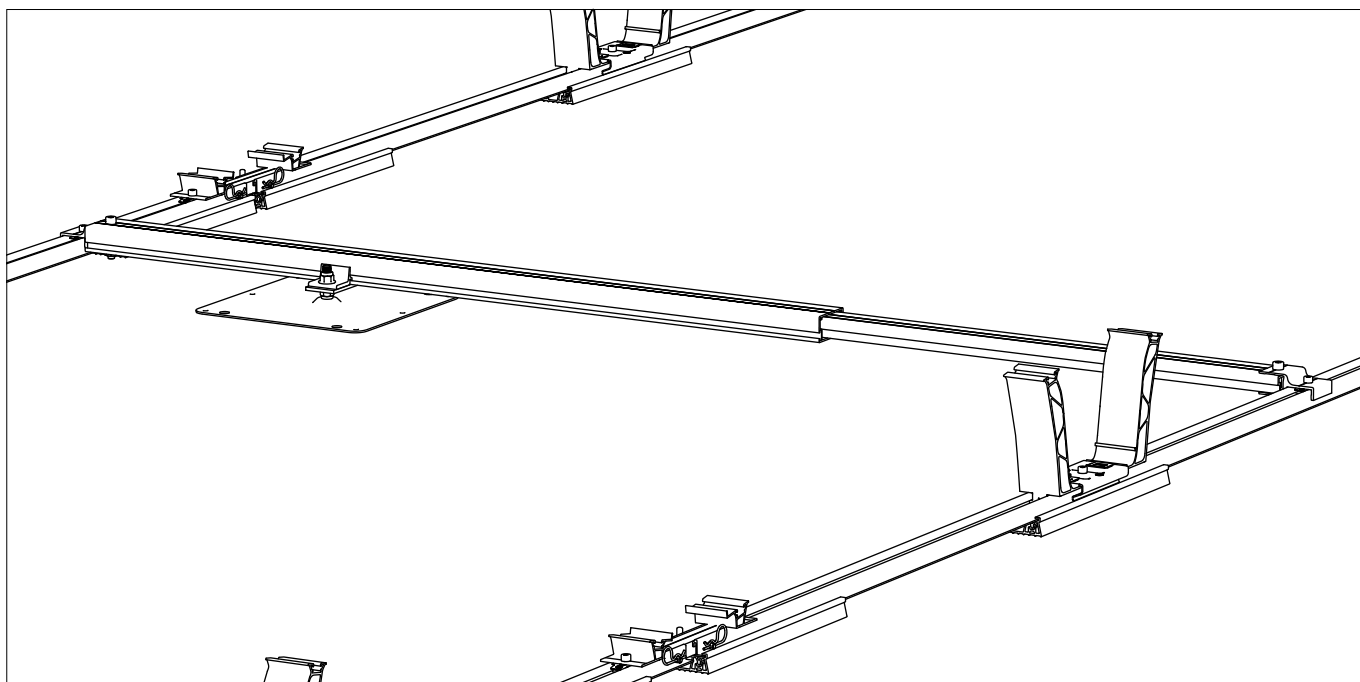
2003150/2003151/2004098
Porter Short/Long/X-tra Long



1001643 + 2001729
Vložna matica MK2 +
vijak z valjasto glavo
M8 x 20



Fiksna pritrnitev na streho

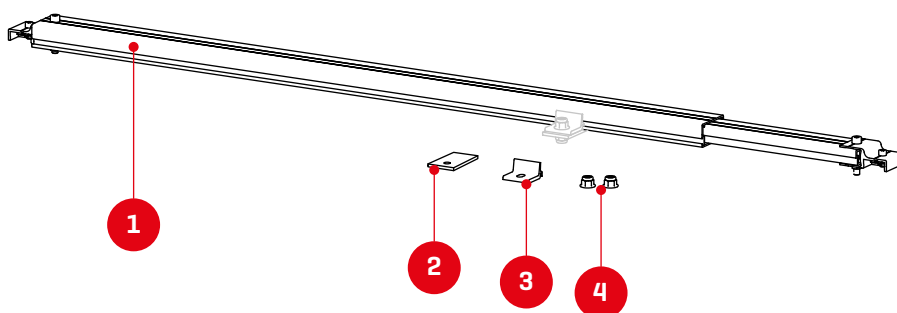


1 2004144
Dome FixPro L

2 2002546/2002547
Prilagodilna plošča M10/12

3 2003146/2003147
Climber M10/12

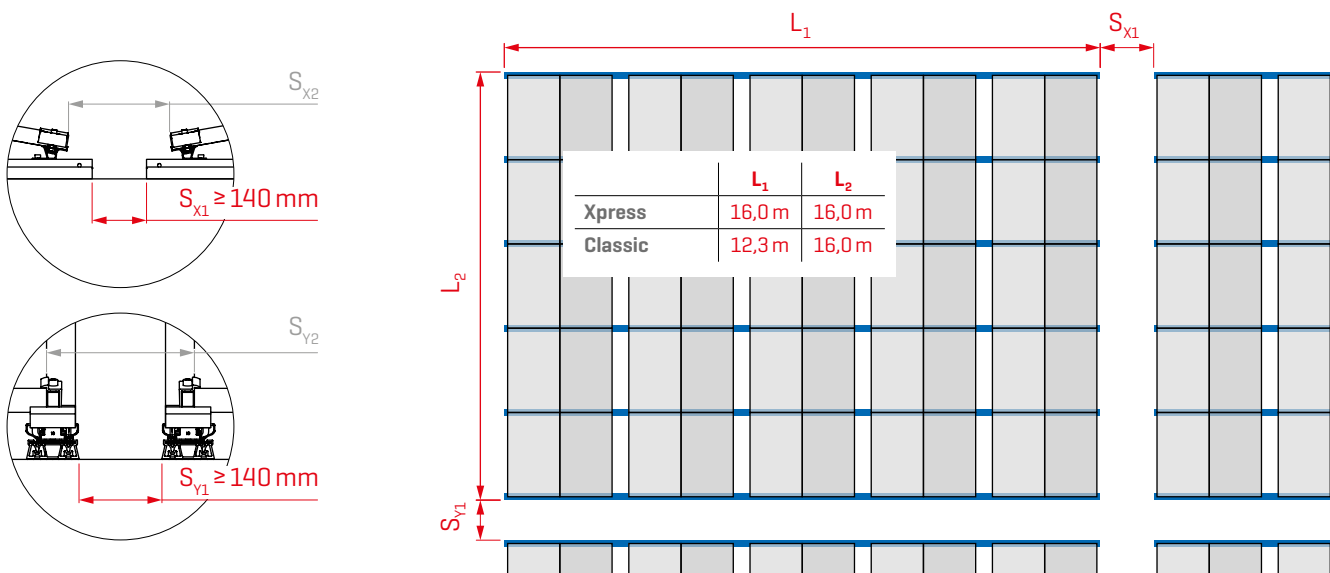
4 Dodatne pritrtilne elemente (npr. vijake in matice) za pritrnitev na pritrtilne elemente morate zagotoviti na kraju samem.



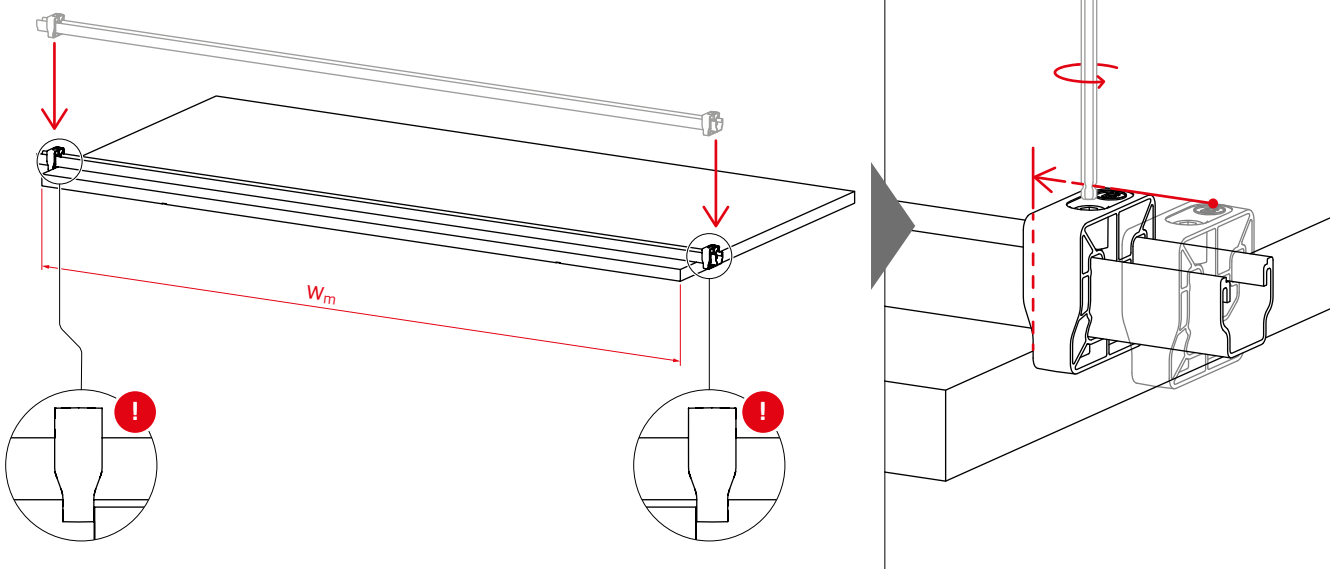
Zgradba bloka modulov, toplotne ločitve in širina modulov



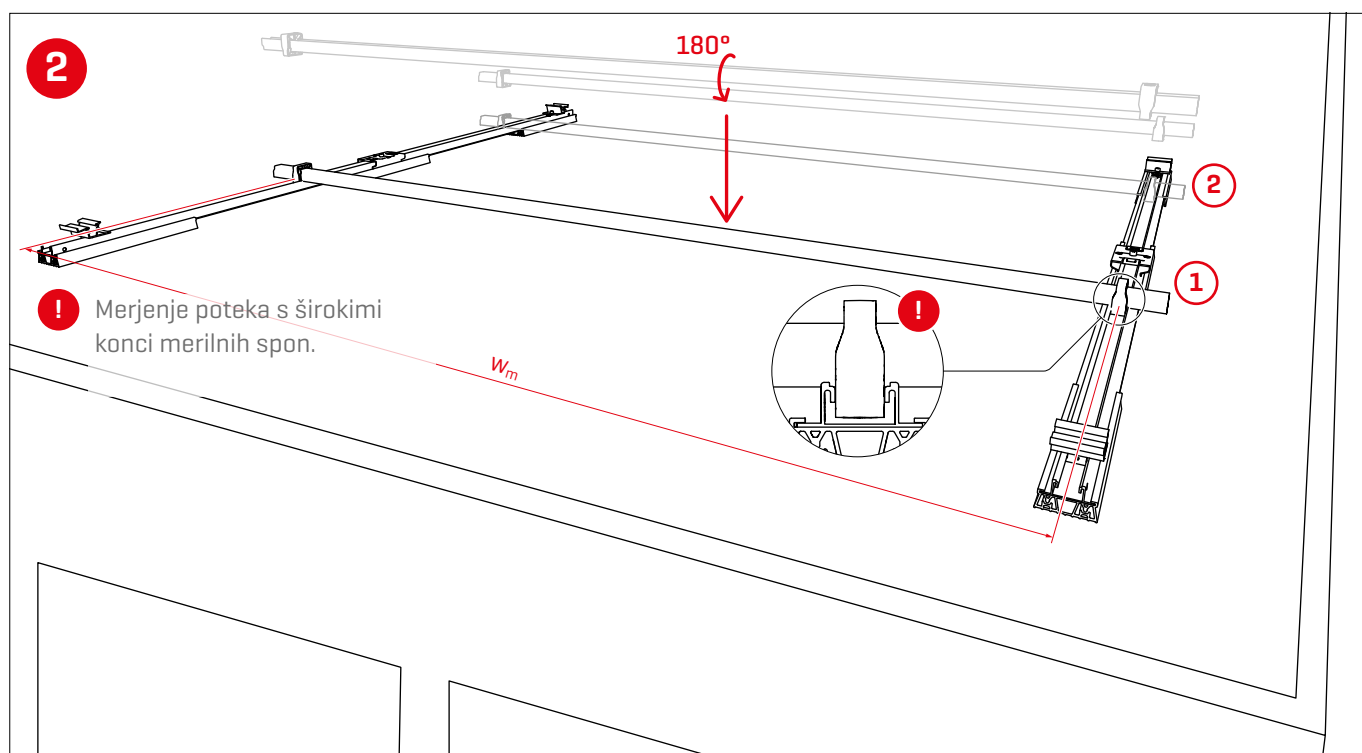
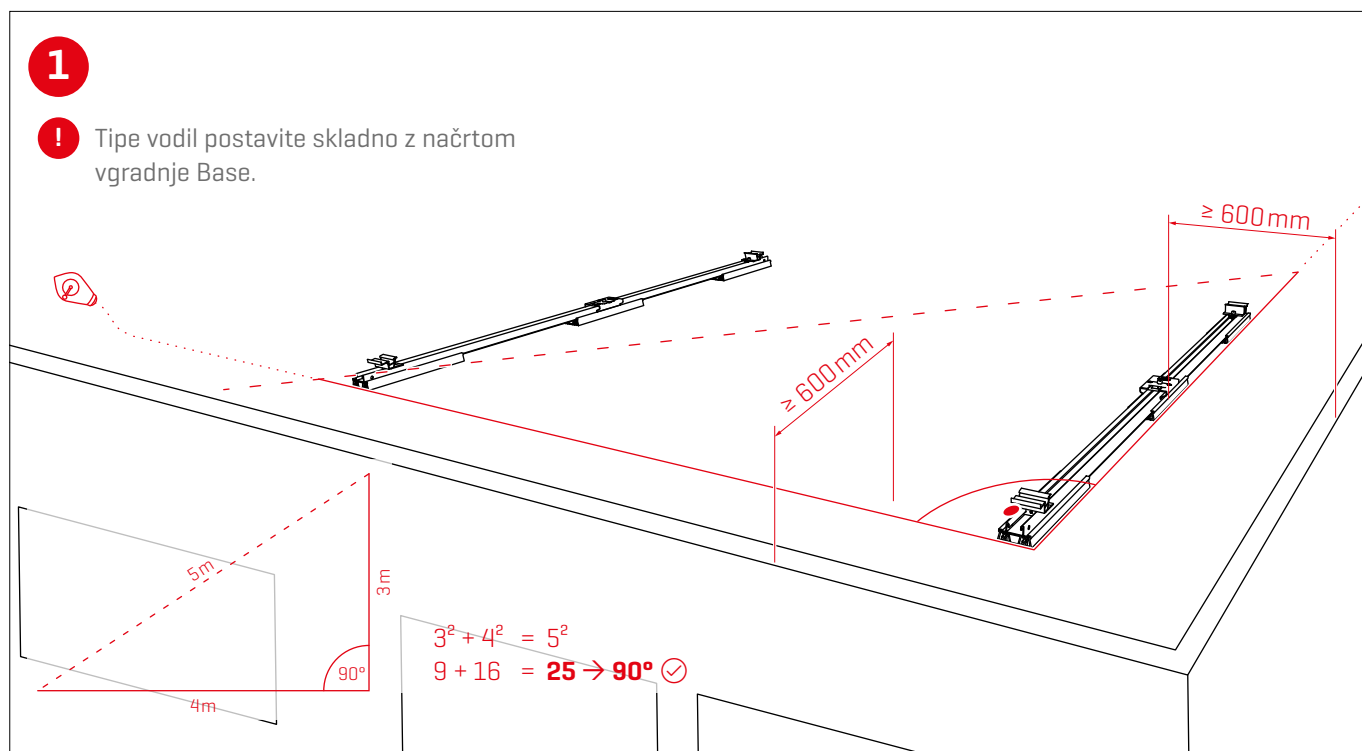
Minimalne montažne vrednosti [S_{x1}/S_{y1}] za toplotno ločitev blokov modulov ne smejo biti podrezane. V programu K2 Base za načrtovanje nastavitve razdalje med robovi modulov [S_{x2}/S_{y2}] V montažnem načrtu K2 Base se izpišejo samodejno izračunane montažne vrednosti glede na S_{x2}/S_{y2} .

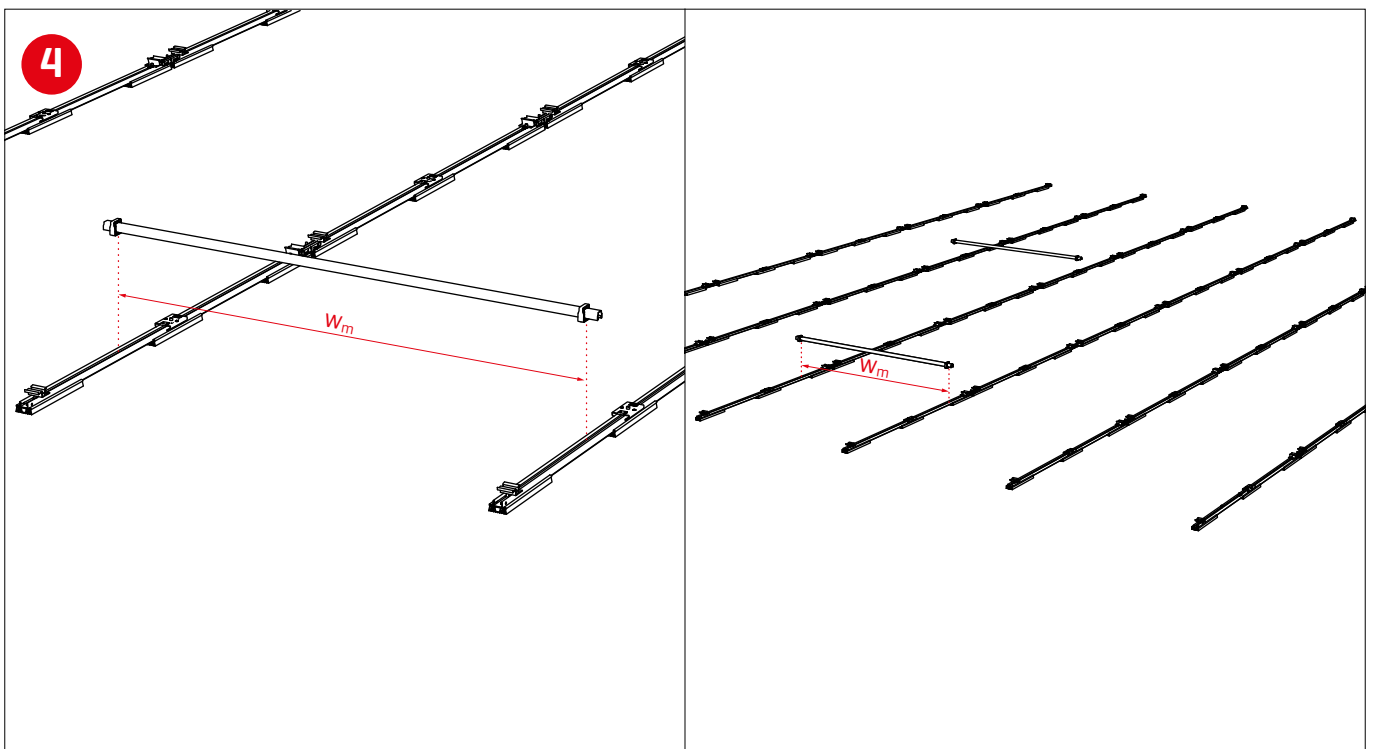
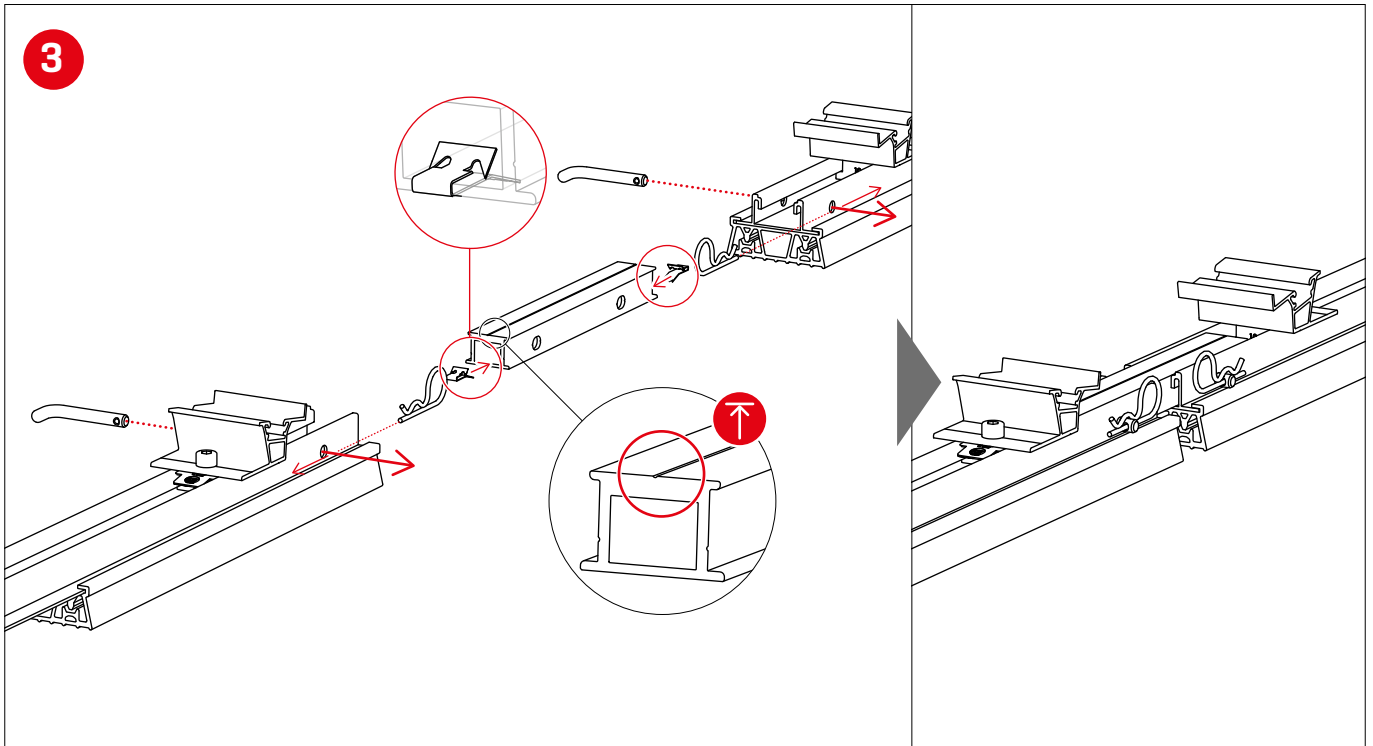


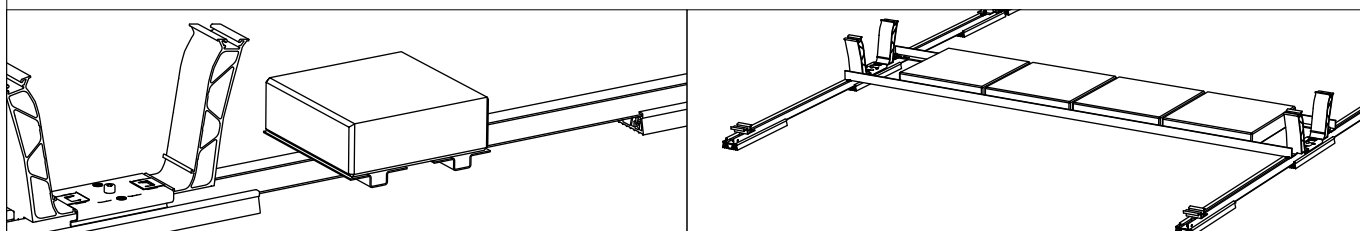
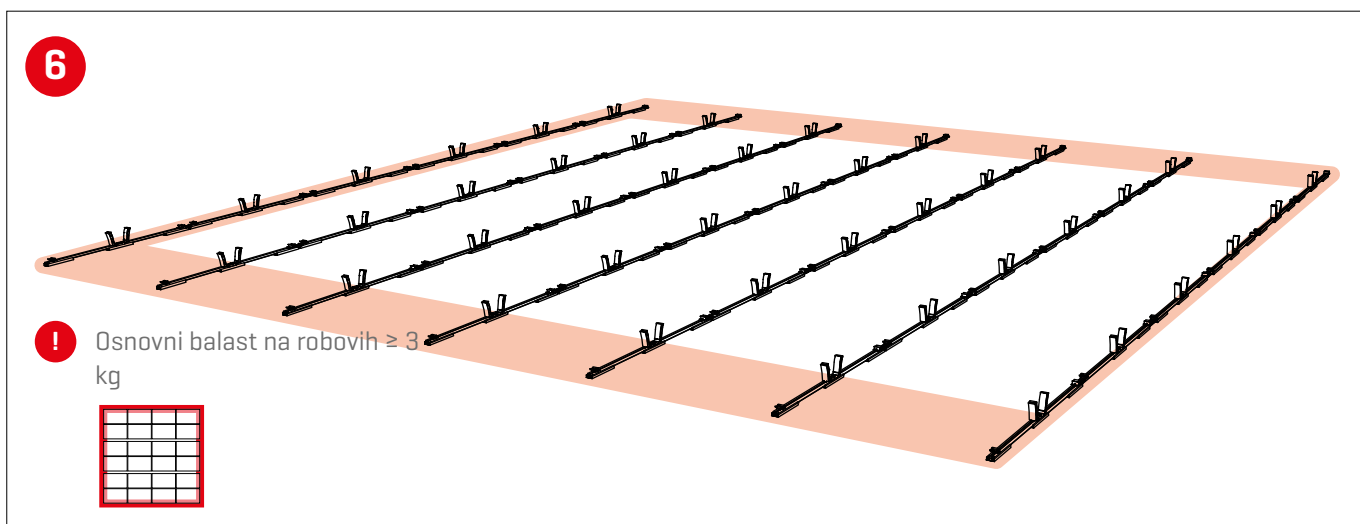
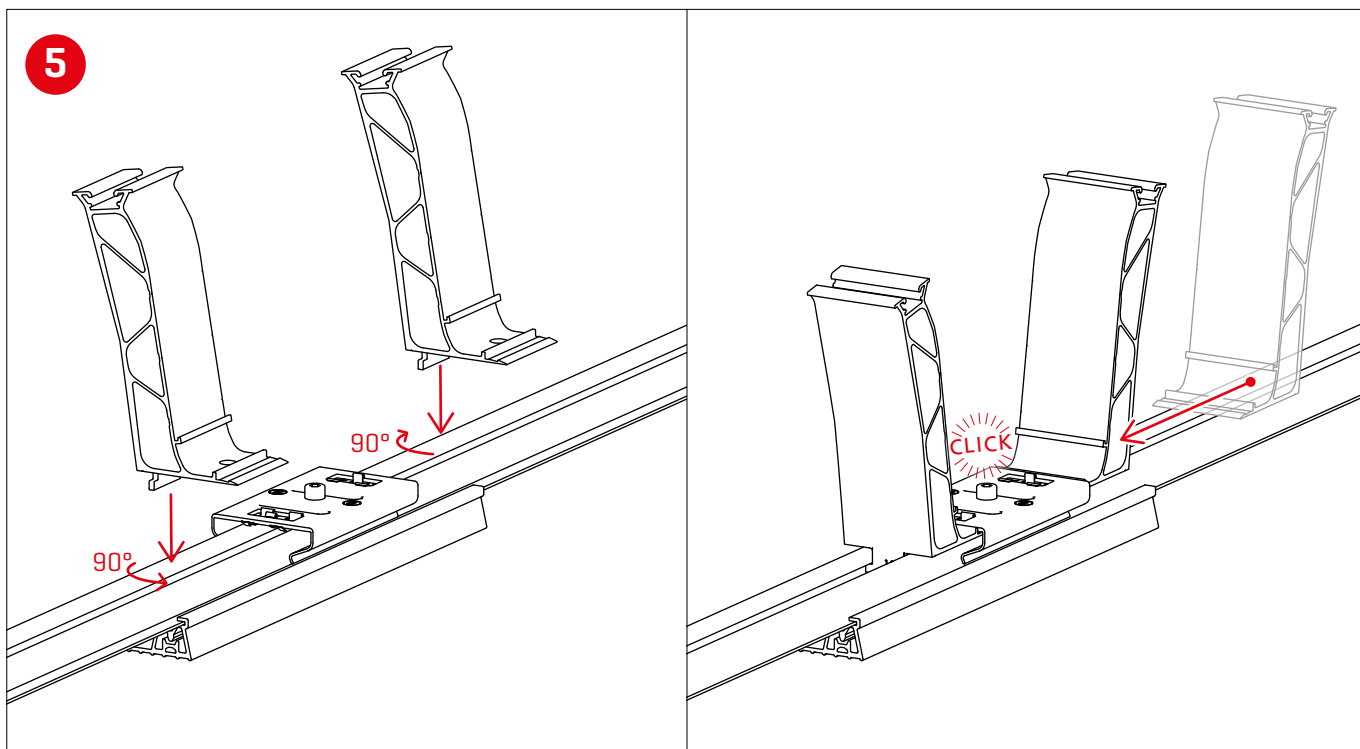
Širina modula w_m se nastavi z ozkimi konci merilnih sponk distančnika Dome Speed Spacer.



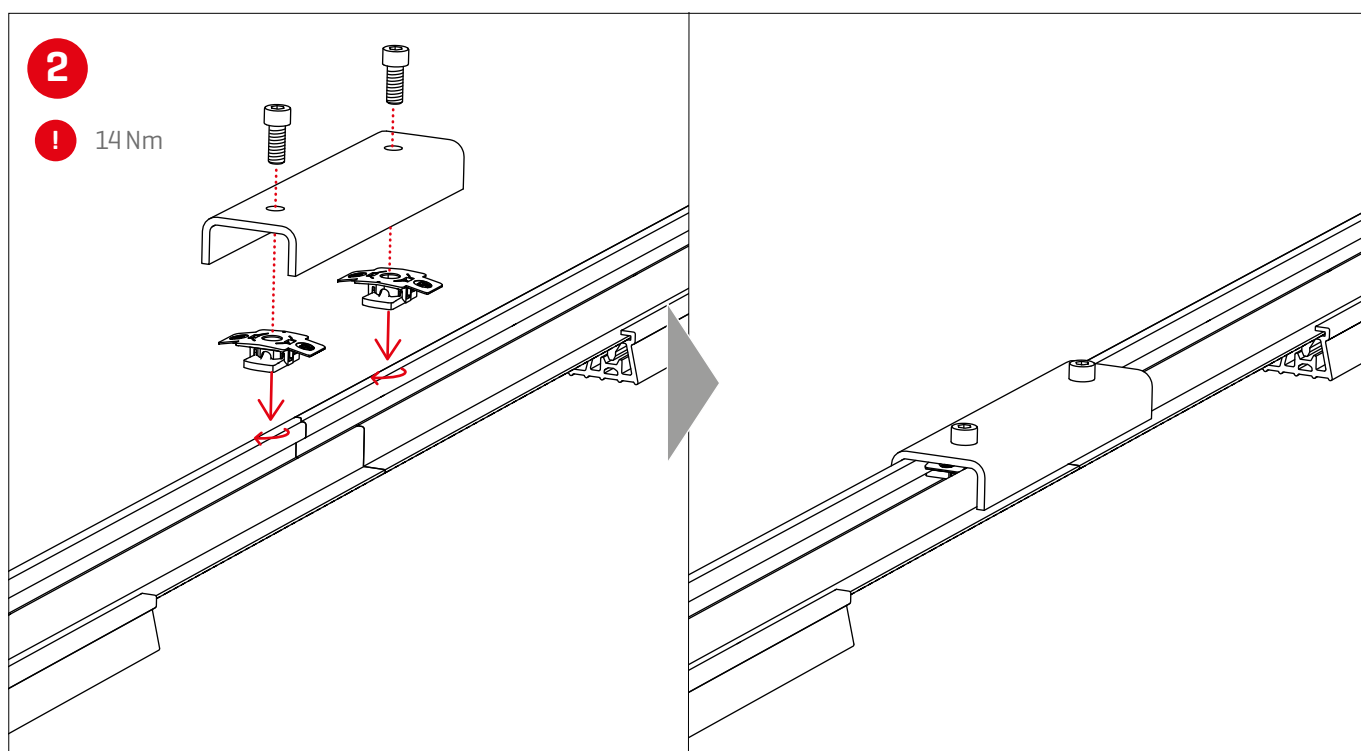
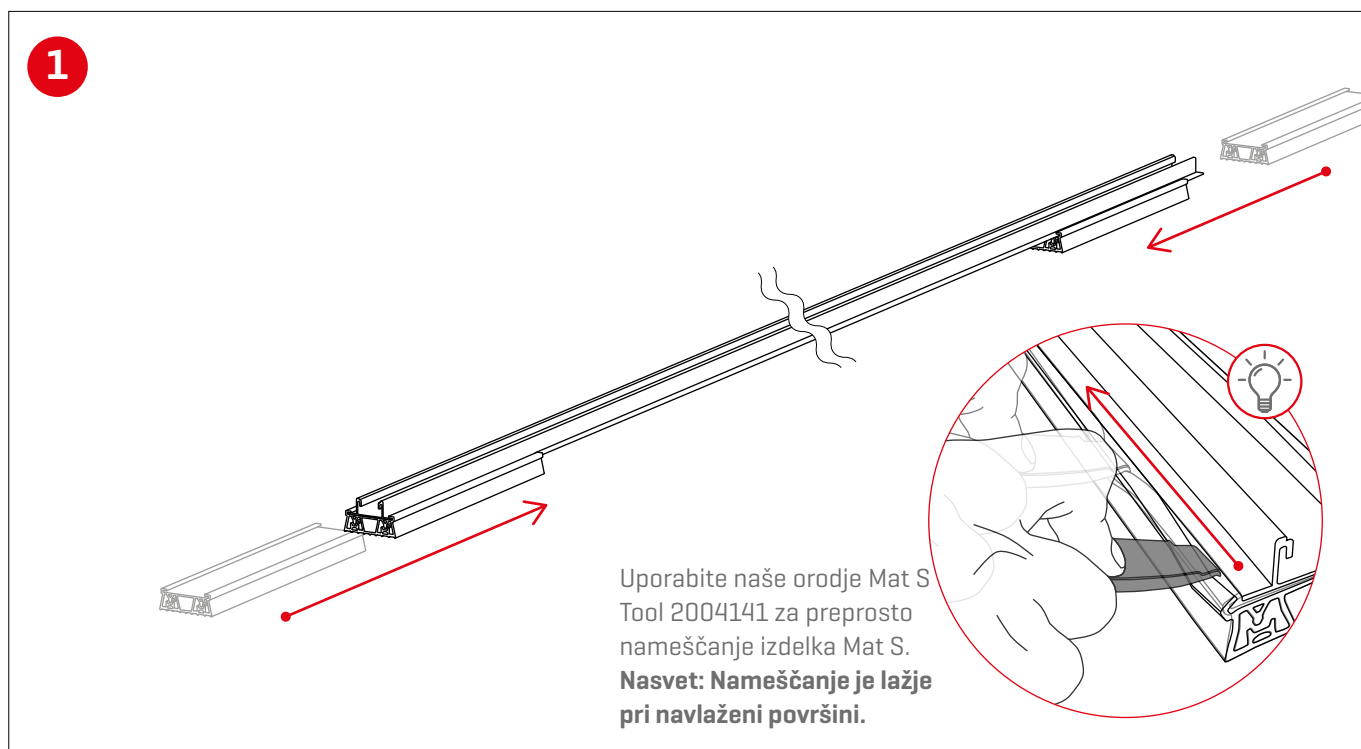
Bloki modulov z D-Dome 6 Xpress







Bloki modulov z D-Dome 6 Classic



3



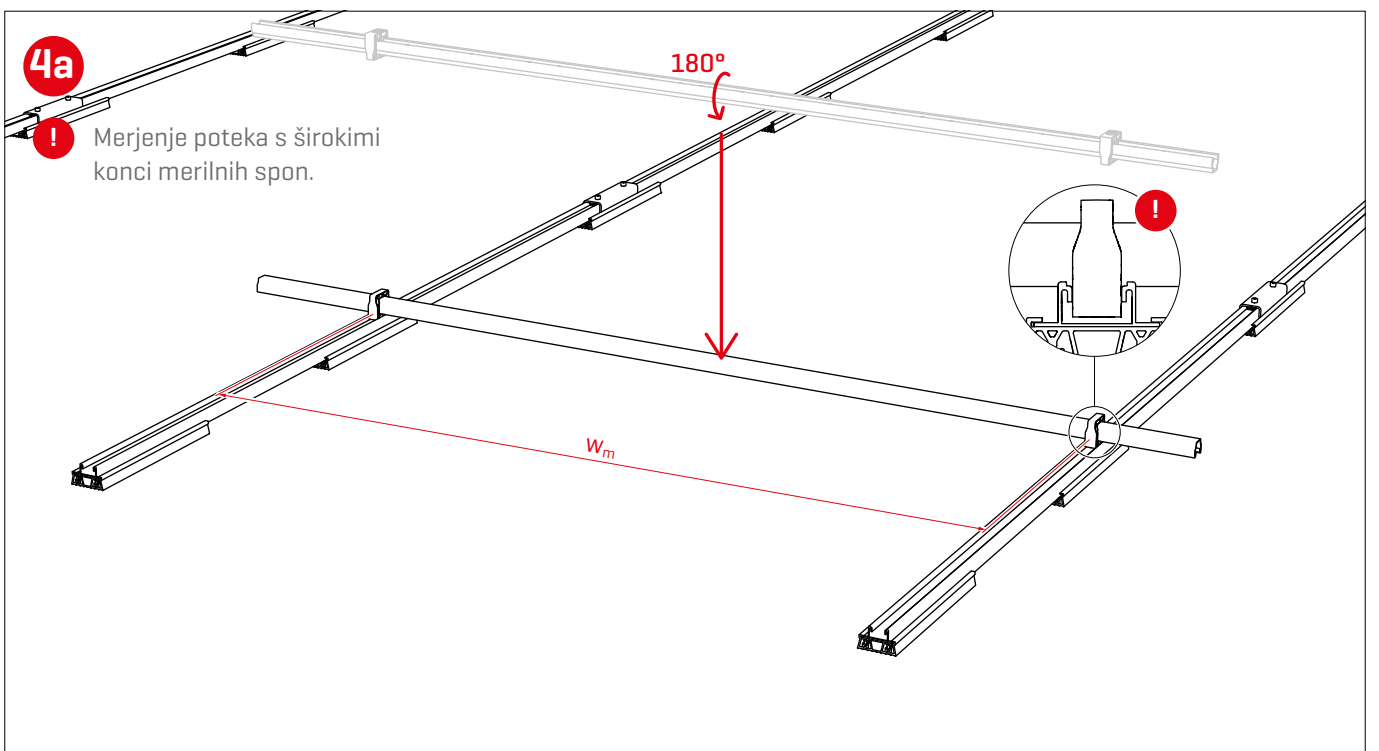
Vodila postavite skladno z načrtom vgradnje Base.

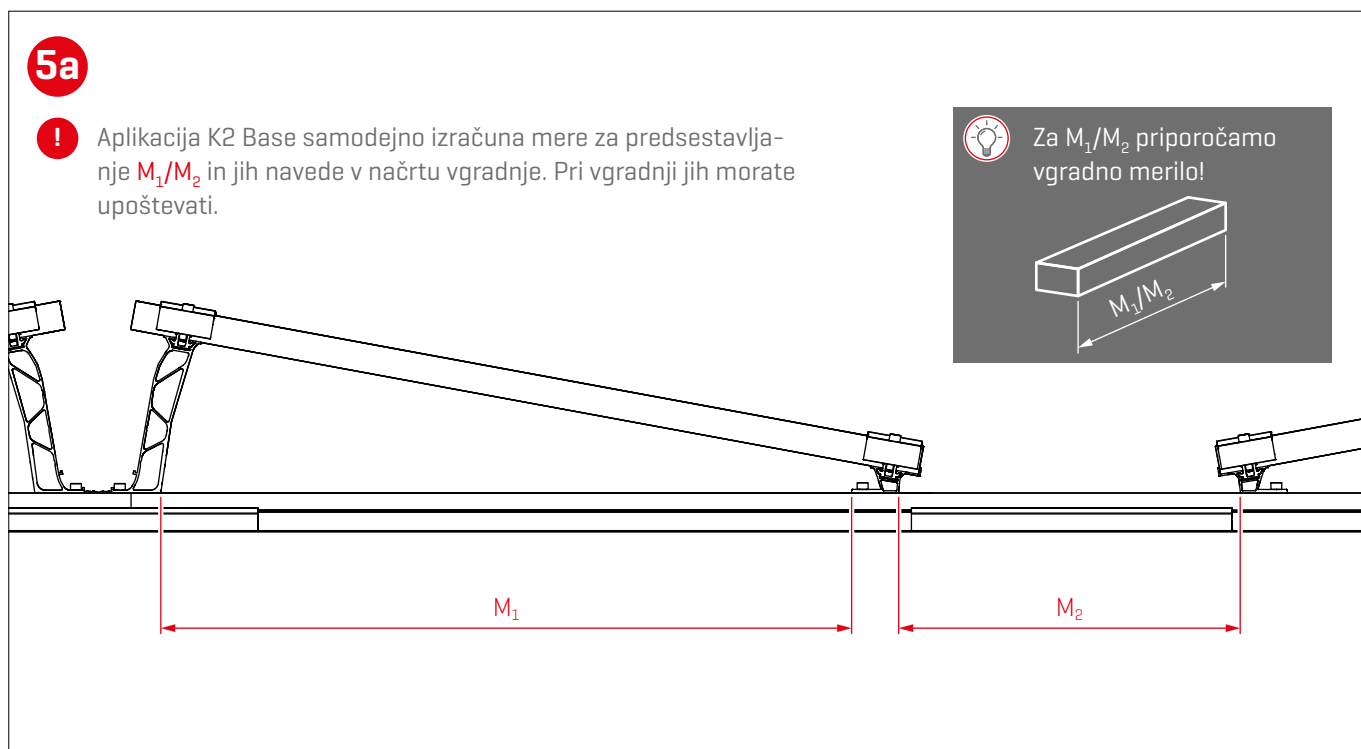
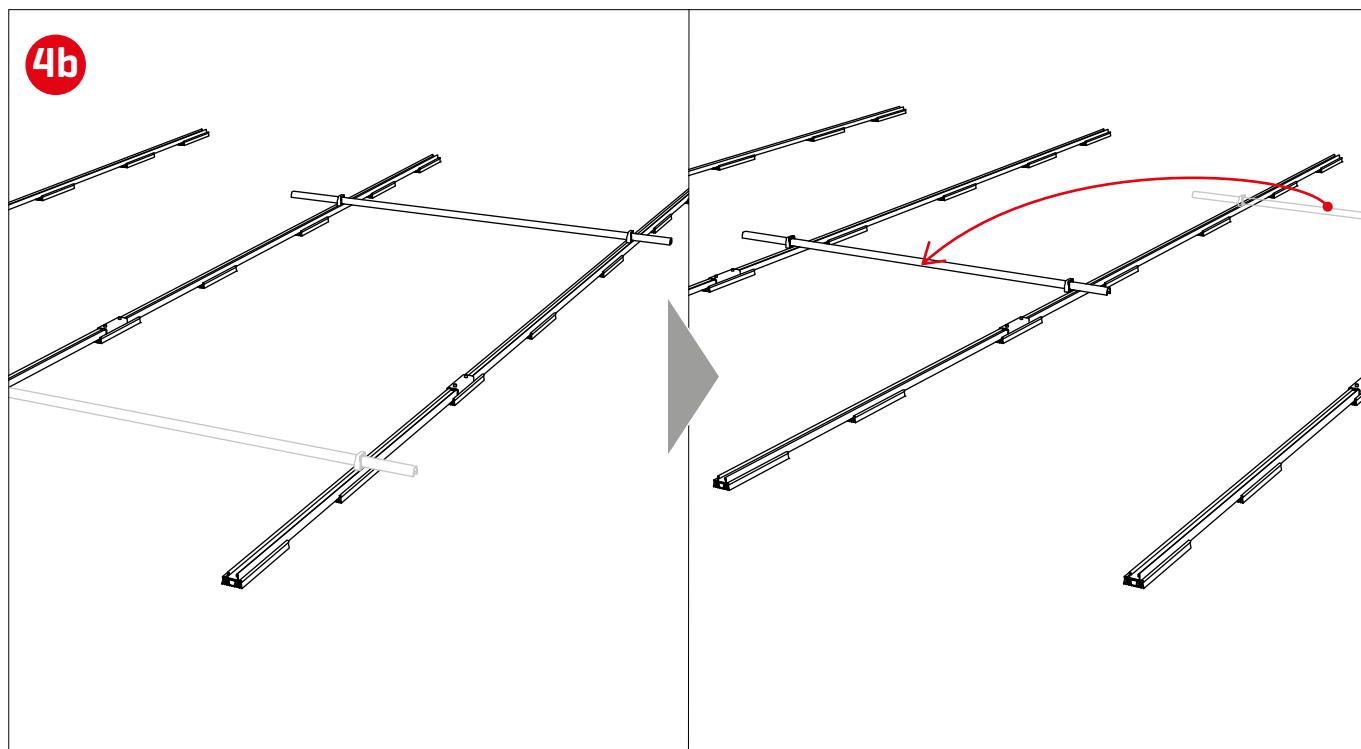


4a

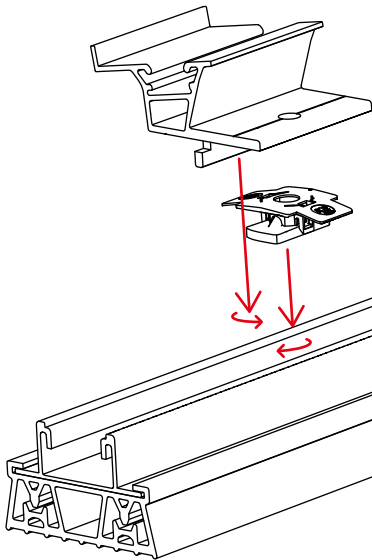


Merjenje poteka s širokimi konci merilnih spon.

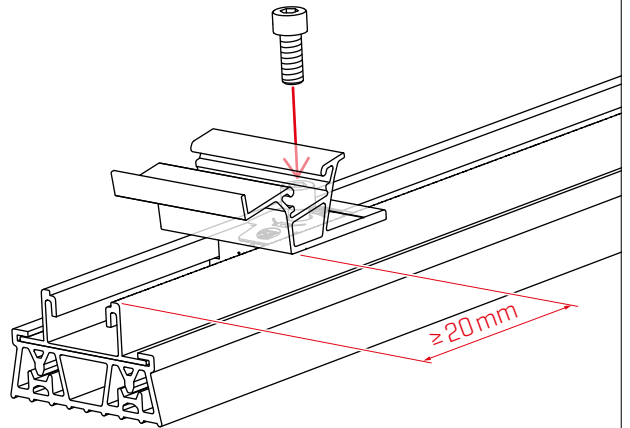




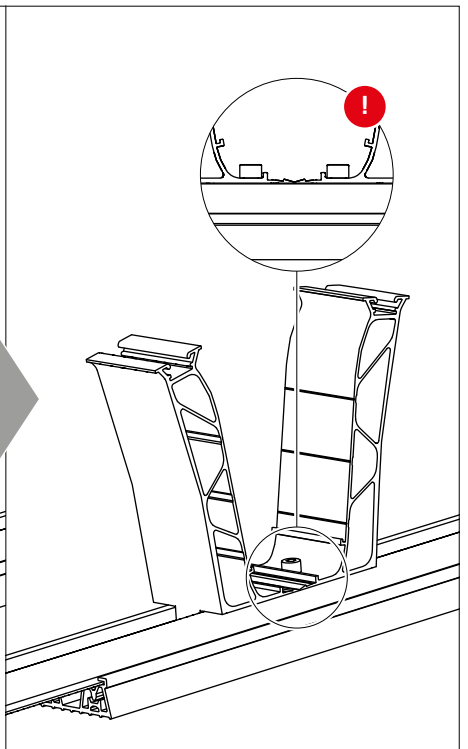
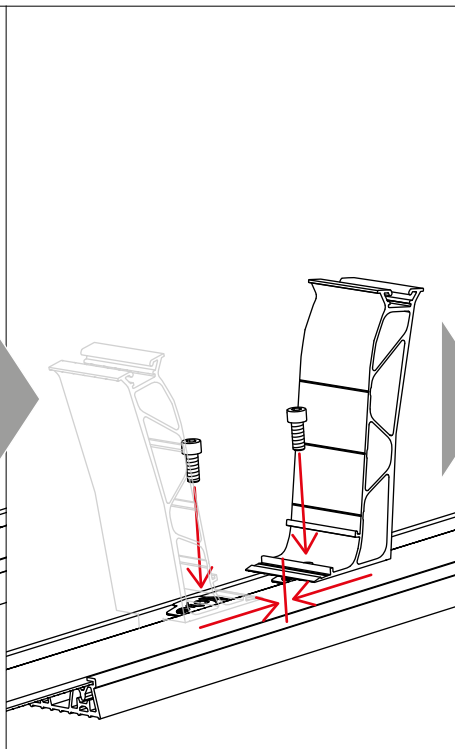
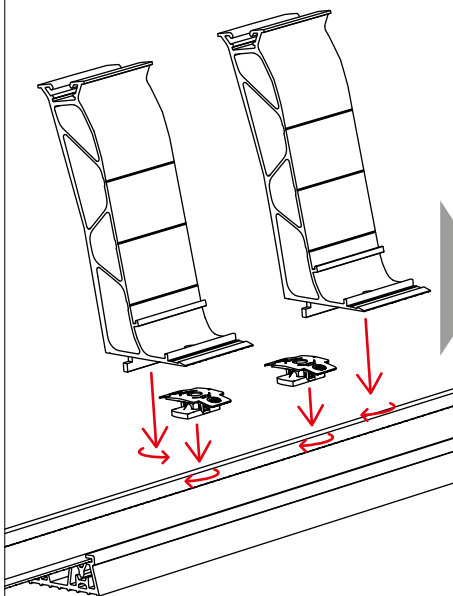
5b



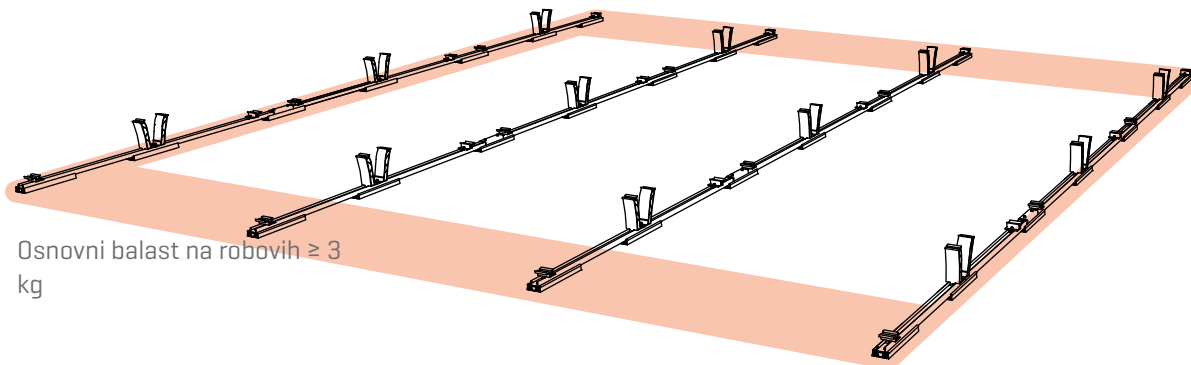
! 14 Nm



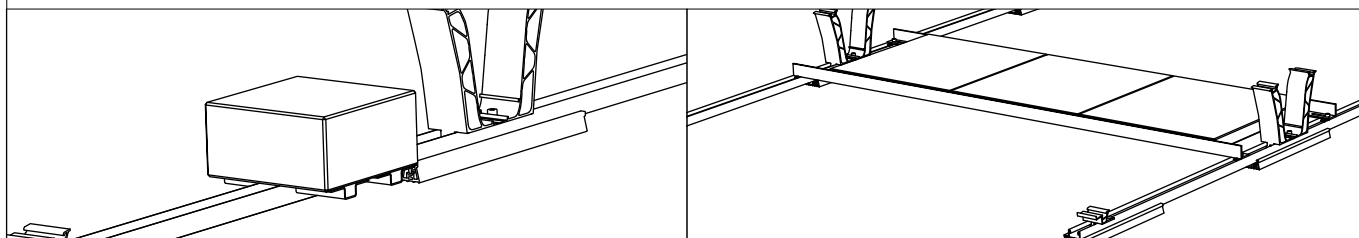
5c



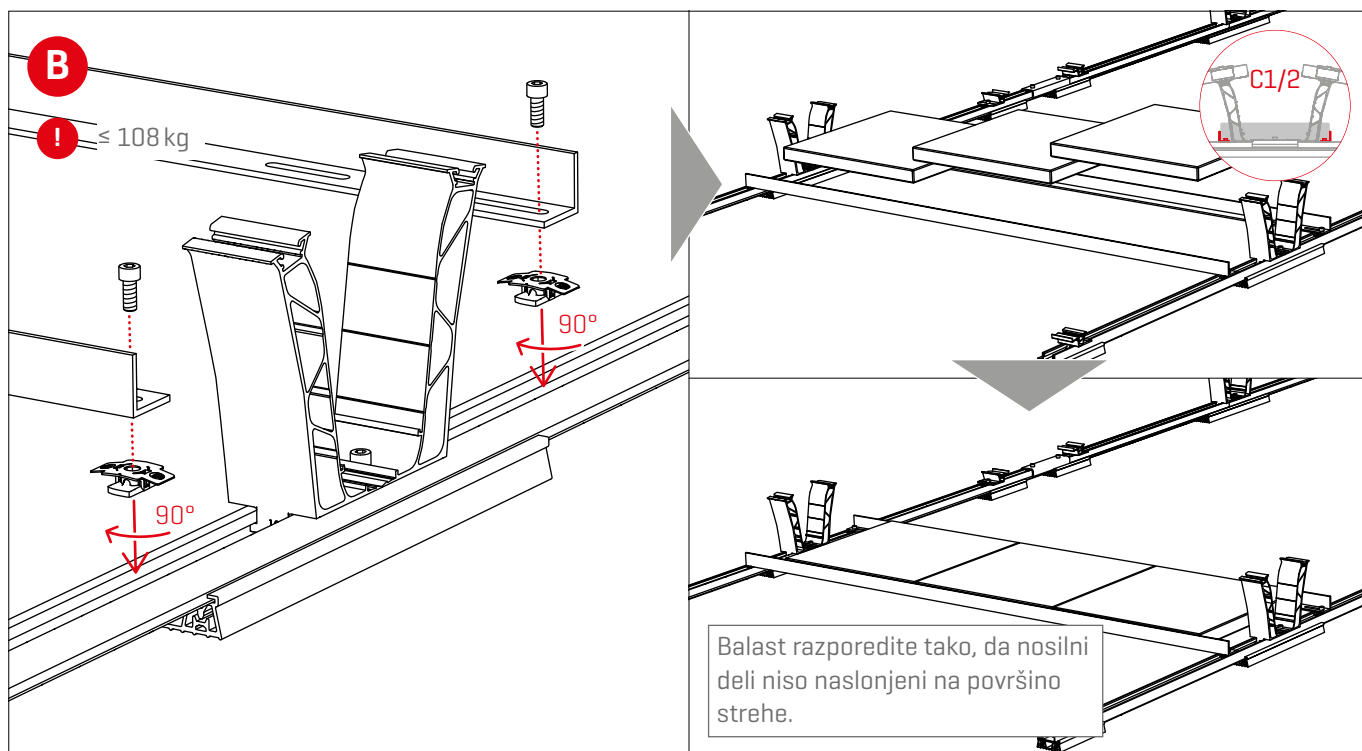
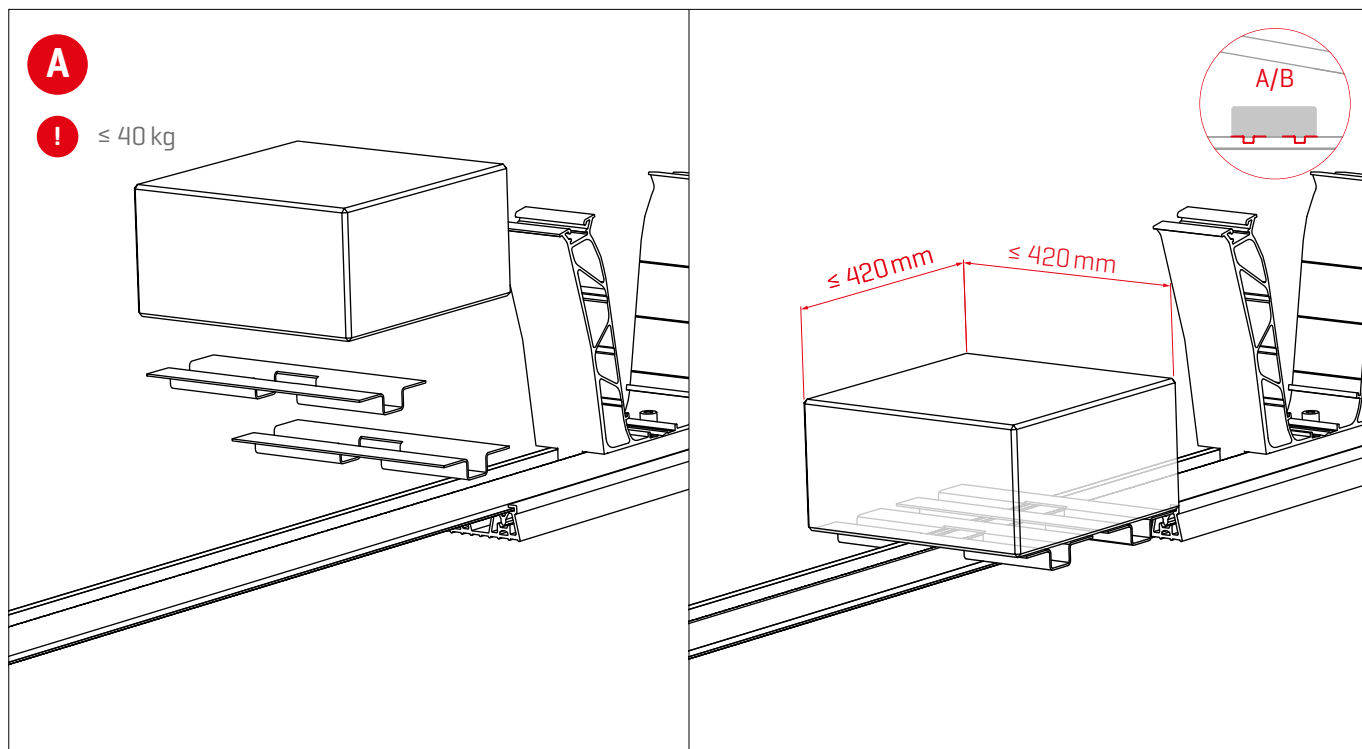
6

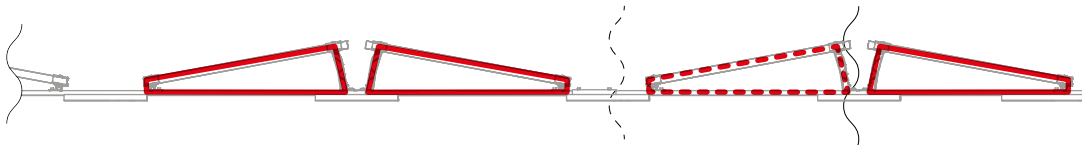


! Osnovni balast na robovih ≥ 3 kg

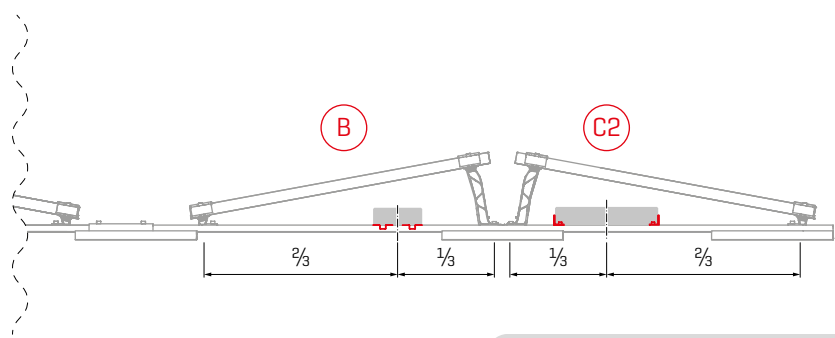
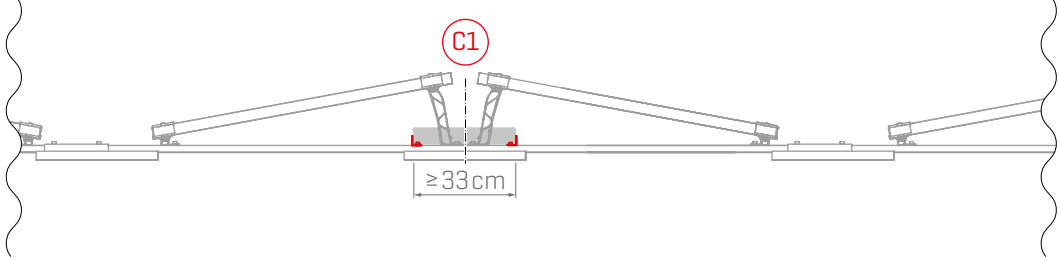
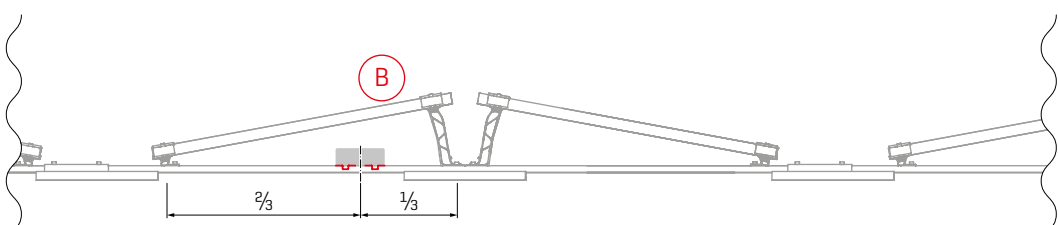
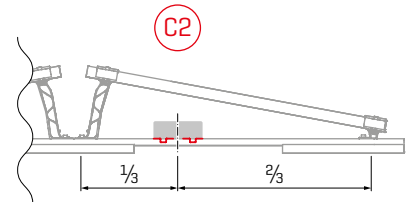
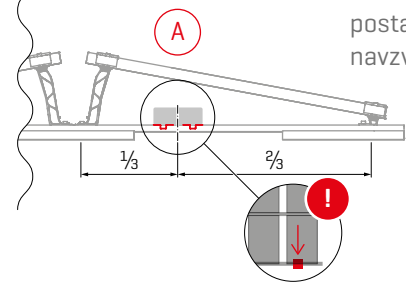
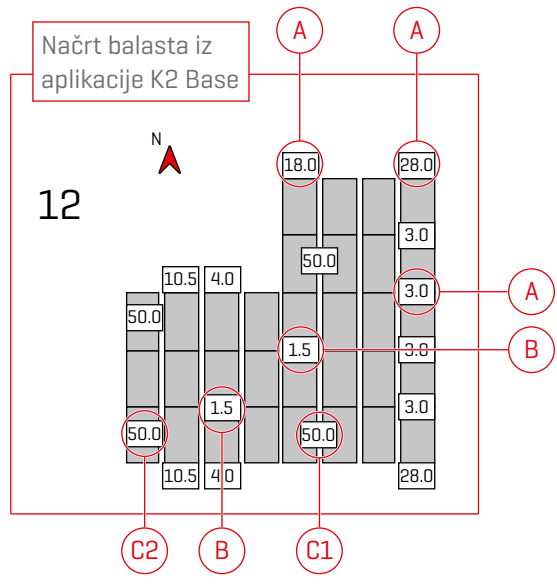


Možnosti in predpisi za balast

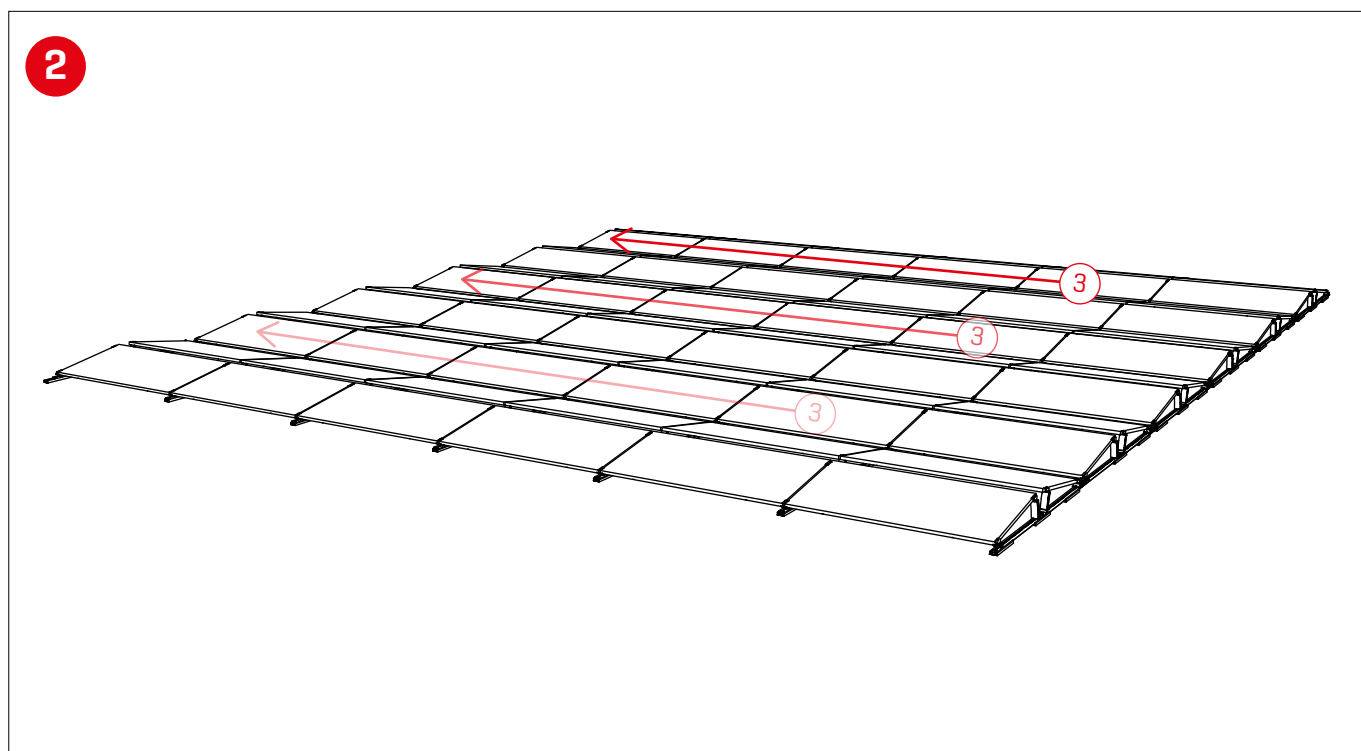
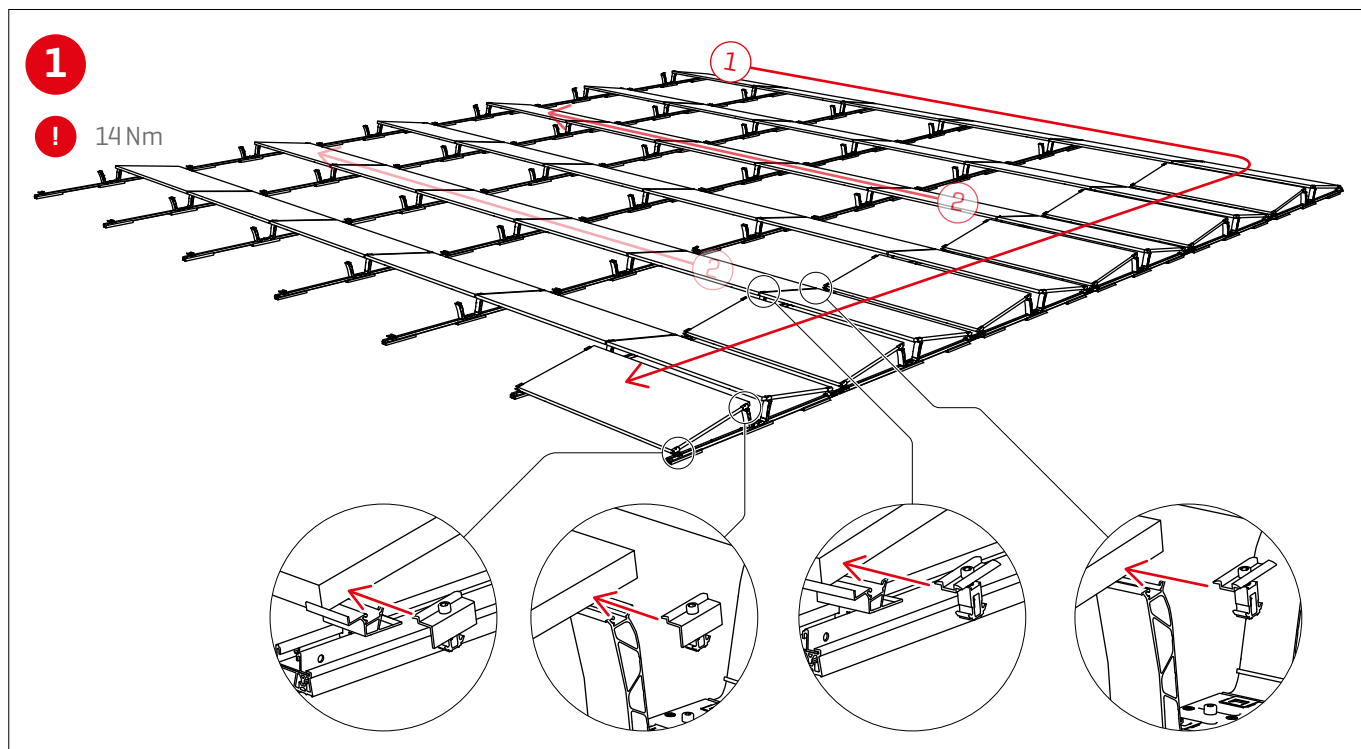




! Če je par modulov na robu, postavite balast navzven!



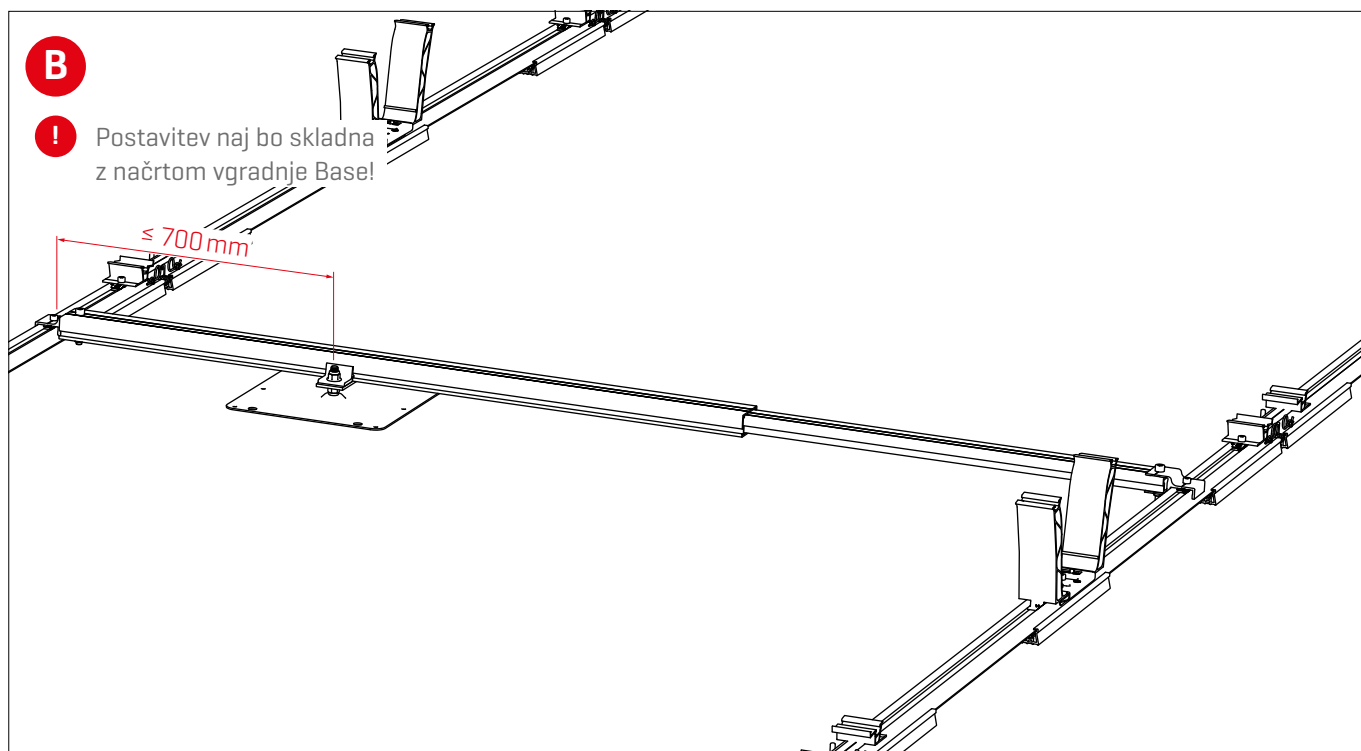
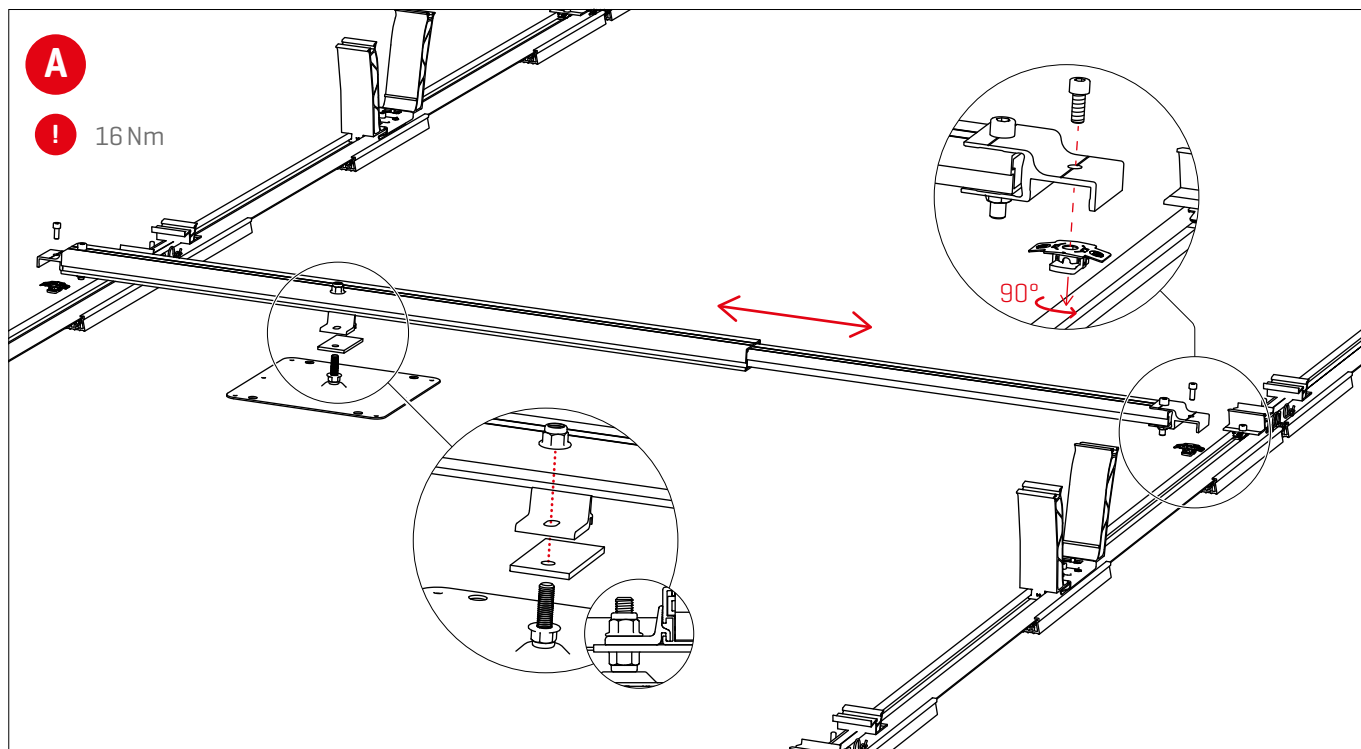
Vgradnja modulov



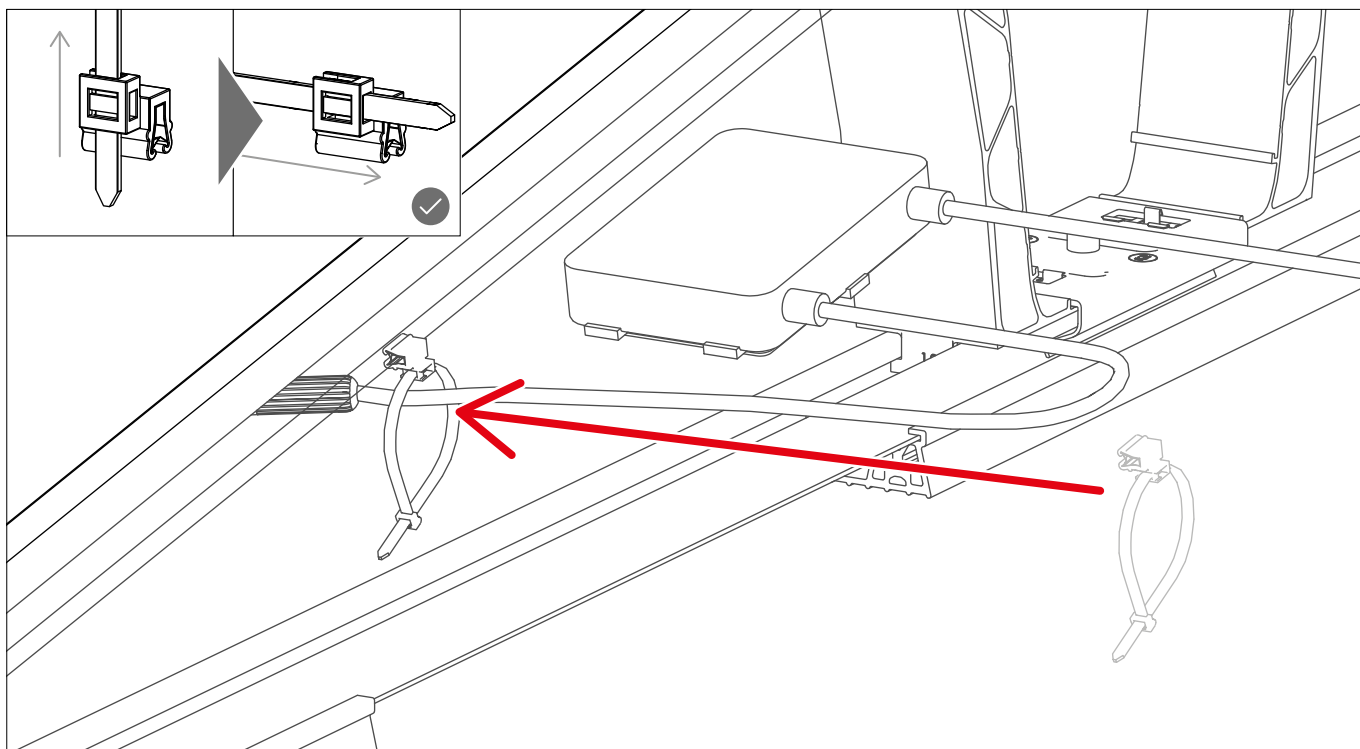
Neobvezni koraki vgradnje



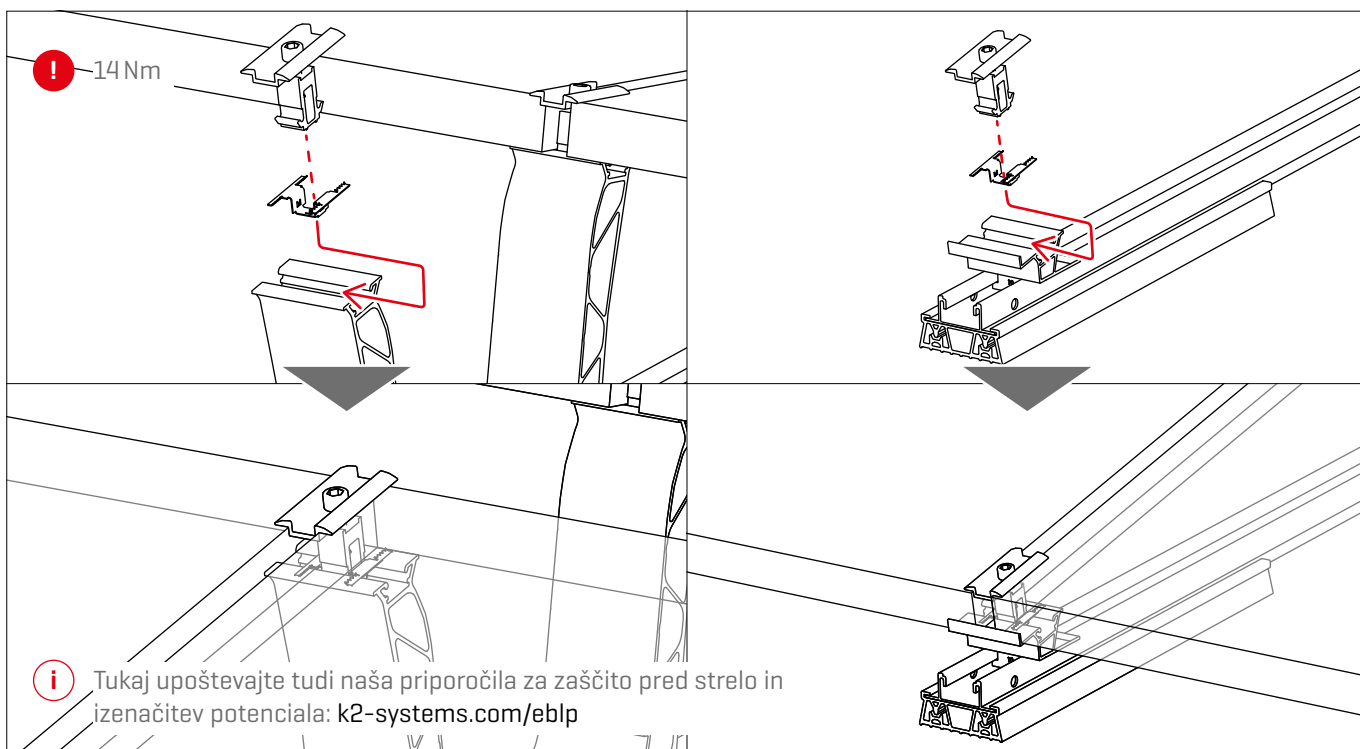
Fiksna pritrditev z Dome FixPro na primeru vgradne noge Solmont



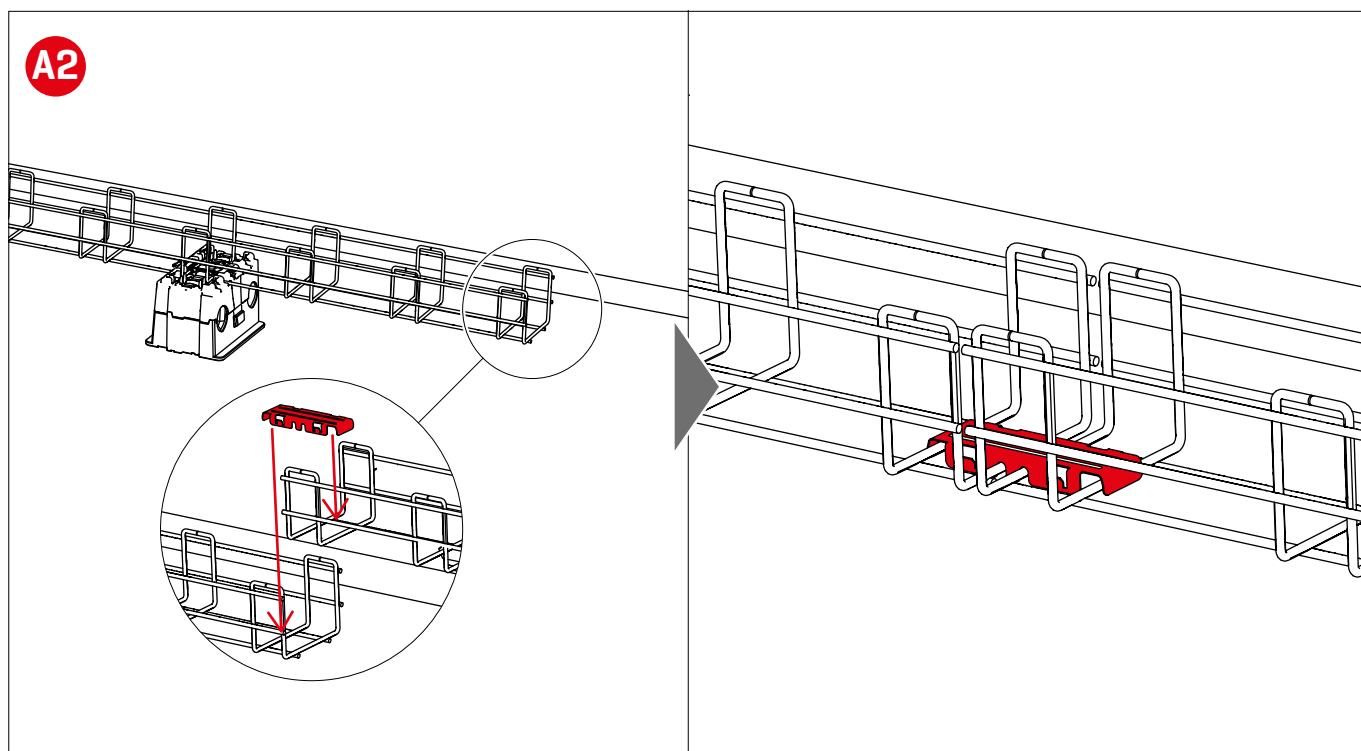
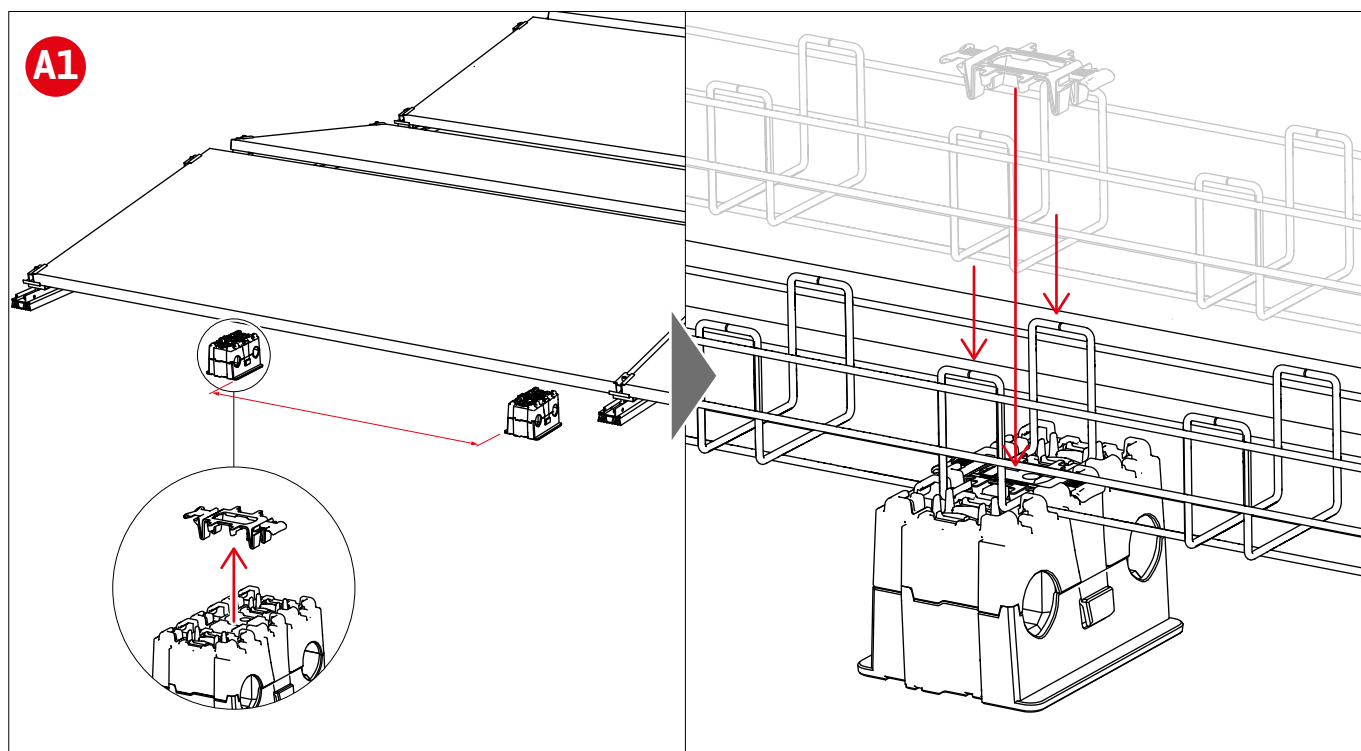
Upravljanje kablov z izdelkom CableManager

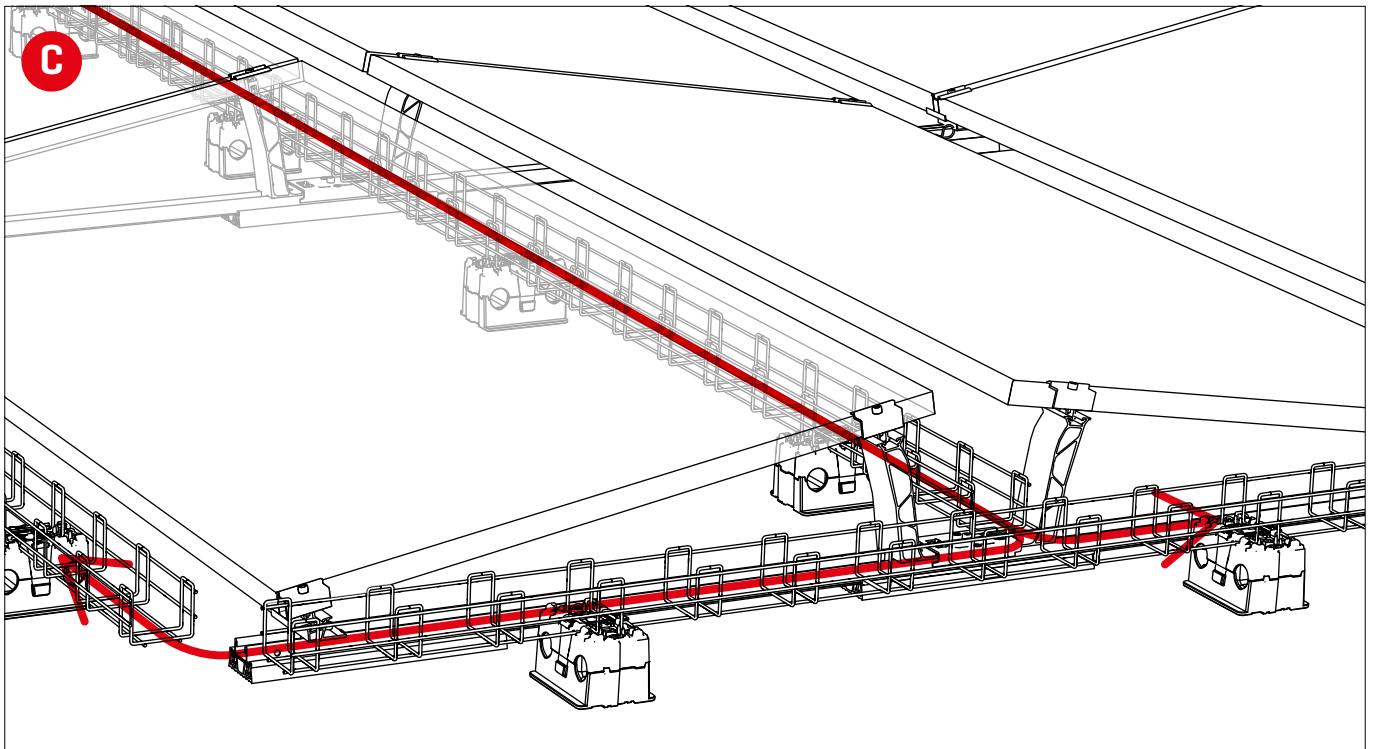
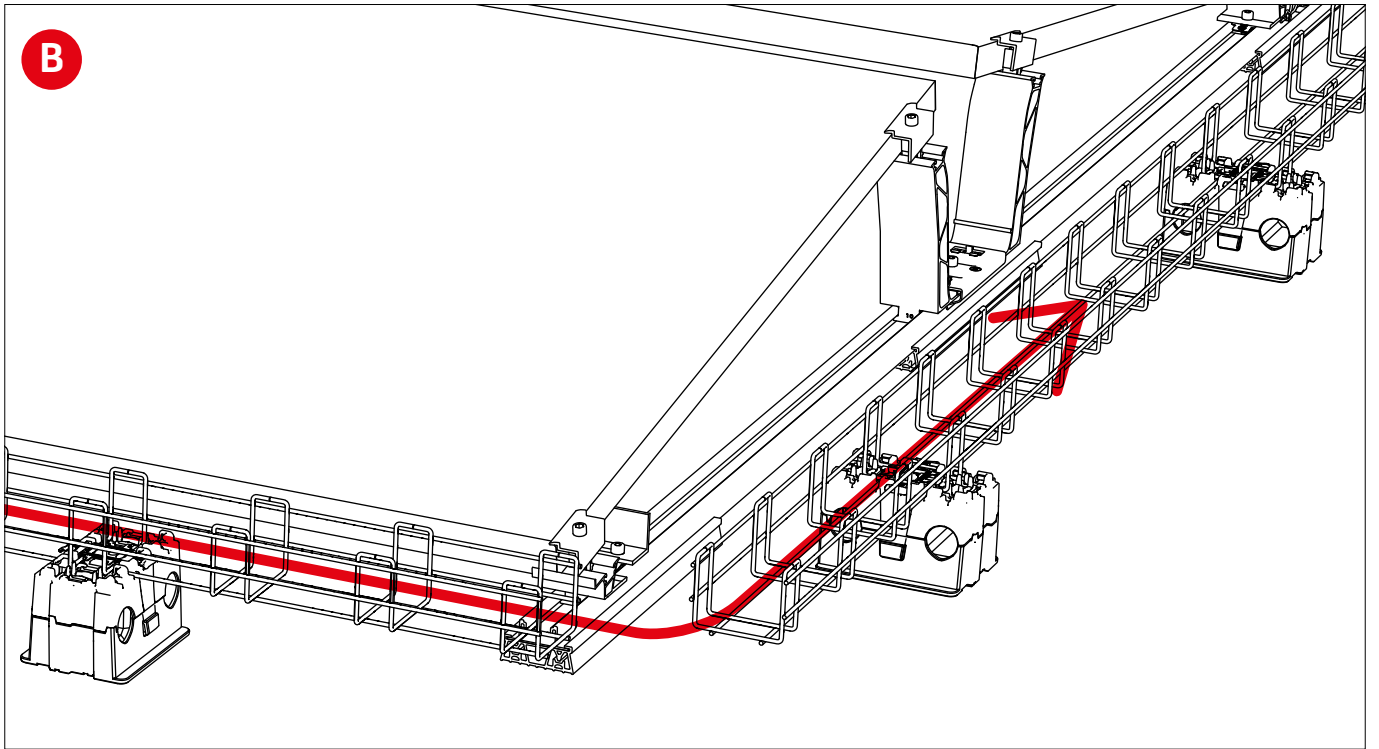


Ozemljitev okvira modula z izdelkom TerraGrif

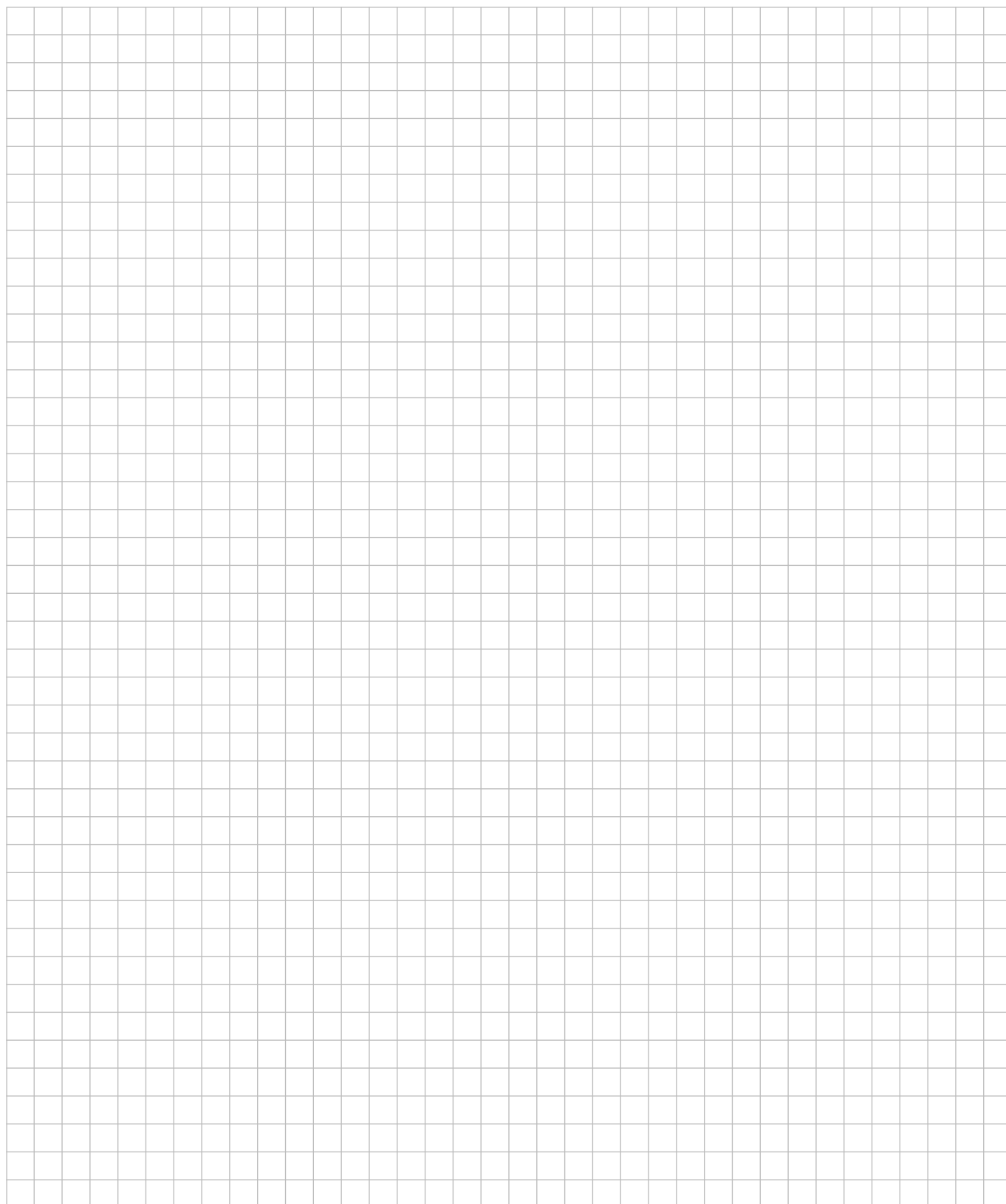


Upravljanje kablov z izdelkom PVX Multimount





Beleške





Zahvaljujemo se vam, ker ste se odločili za vgradni sistem K2.

Sistemi podjetja K2 Systems omogočajo hitro in preprosto vgradnjo.

Upamo, da smo vam pri tem pomagali s temi navodili.

Za spodbude, vprašanja ali predloge za izboljšave smo vam z veseljem na voljo. Vse podatke za stik najdete na naslovu:

▶ k2-systems.com/en/contact

▶ **Servisna številka: +49 (0) 7159 42059-0**

Veljajo naši splošni pogoji, na voljo so v spletnem mestu:

www.k2-systems.com

K2 Systems GmbH

Haldenstraße 1
71272 Renningen
Nemčija

+49 (0) 7159 - 42059 - 0
info@k2-systems.com
k2-systems.com