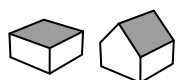




Connecting Strength



Montageanleitung

BasicRail System

mit D-Dome 6.10 Aufständerung

Inhalt

• Werkzeugübersicht	3
• Allgemeine Sicherheitshinweise	4
• Generell gilt	5
· Planung mit K2 Base	5
· Anforderungen an das Dach	5
· Statische Anforderungen	5
· Wichtige Montagehinweise	5
• Komponenten	6
• Montage	8
· Modulbefestigung und Abstände Montageschienen	8
· Installation BasicRail Basisschienen	9
· Montage D-Dome 6 Aufständering	14
• Notizen	17

Geprüfte Qualität - mehrfach zertifiziert

K2 Systems steht für sichere Verbindung, höchste Qualität und Präzision. Unsere Kunden und Geschäftspartner wissen das schon lange. Unabhängig Stellen haben unsere Kompetenzen und Komponenten geprüft, bestätigt und zertifiziert.

Unter [k2-systems.com/de/technische-informationen](https://www.k2-systems.com/de/technische-informationen) finden Sie unsere Qualitäts und Produktzertifikate.

Übereinstimmungszeichen (Ü-Zeichen)



Das BasicRail-System BasicRail/BasicClip hat die allgemeine bauaufsichtliche Zulassung Z-14.4-603.

Werkzeugübersicht



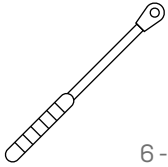
5 + 6 mm



8 mm



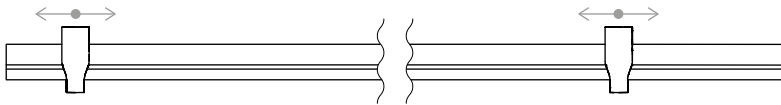
25



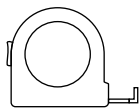
6 - Nm
(4,5 - 22,2 lb-ft)



6 mm



Dome Speed Spacer Large · 2004129
Abstandslehre für Modullängen

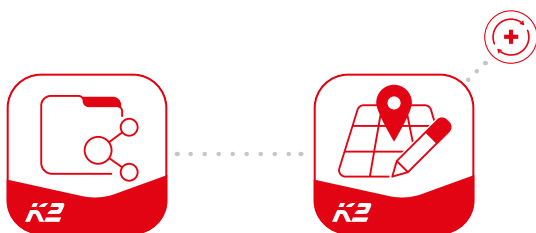


≥ 3,0 m



≥ 6,0 m

Digitale Toolbox



Kennen Sie schon unsere digitalen Services? Nutzen Sie jetzt unsere K2 DocuApp und halten Sie direkt beim Kunden oder am Projektstandort erste wichtige Daten fest.

Übernehmen Sie die Daten ganz einfach in unserer Online-Planungs-Software K2 Base. Hier planen Sie ihr Projekt ganz einfach, sicher und schnell. Sie erhalten einen ausführlichen Projektreport mit Montageplan und statischem Bericht. Die K2+ Schnittstelle ermöglicht im Anschluss nahtlosen Projektdatentransfer zu den Planungs-Tools anderer Hersteller.

Mit der K2 DocuApp ist die Projektdokumentation schnell und einfach erledigt - ohne nervigen Papierkram.

Jetzt loslegen und registrieren:

docuapp.k2-systems.com →

base.k2-systems.com →

Allgemeine Sicherheitshinweise

Bitte beachten Sie, dass unsere Allgemeinen Montagevorschriften eingehalten werden müssen.

Diese sind einzusehen unter k2-systems.com

- Anlagen dürfen nur von Personen montiert und in Betrieb genommen werden, die aufgrund ihrer fachlichen Eignung (z.B. Ausbildung oder Tätigkeit) bzw. Erfahrung die vorschriftsmäßige Durchführung gewährleisten können.
- Vor der Montage muss geprüft werden, ob das Produkt den statischen Anforderungen vor Ort entspricht. Bei Dachanlagen ist grundsätzlich die bauseitige Tragfähigkeit des Daches zu prüfen.
- Nationale und ortsspezifische Bauvorschriften, Normen und Umweltschutzbestimmungen sind unbedingt einzuhalten.
- Arbeitsschutz- und Unfallverhütungsvorschriften, entsprechende Normen sowie Vorschriften der Berufsgenossenschaft sind einzuhalten! Insbesondere ist dabei zu beachten:
 - Es ist Sicherheitskleidung zu tragen (v.a. Schutzhelm, Arbeitsschuhe und Handschuhe).
 - Bei Dacharbeiten sind die Vorschriften zu Arbeiten auf dem Dach zu beachten (z.B. Verwenden von: Absturzsicherungen, Gerüst mit Fangeinrichtung ab einer Traufhöhe von 3 m etc.).
 - Anwesenheit von zwei Personen ist für den gesamten Montageablauf zwingend, um bei einem eventuellen Unfall schnelle Hilfe gewährleisten zu können.
- K2 Montagesysteme werden stetig weiterentwickelt. Montageabläufe können sich dabei ändern. Vor der Montage daher unbedingt den aktuellen Stand der Montageanleitung unter: k2-systems.com/de/technische-informationen überprüfen. Auf Anfrage senden wir Ihnen die aktuelle Version auch gerne zu.
- Die Montageanleitungen der Modulhersteller sind zu beachten.
- Der Potentialausgleich zwischen den einzelnen Anlagenteilen ist nach den jeweiligen landesspezifischen Vorschriften durchzuführen.
- Während der gesamten Montagezeit ist sicherzustellen, dass mindestens ein Exemplar der Montageanleitung auf der Baustelle zur Verfügung steht.
- Bei Nichtbeachtung unserer Montagevorschriften und Montageanleitungen und Nichtverwendung aller Systemkomponenten sowie beim Ein- und Ausbau von Bauteilen, die nicht über uns bezogen wurden, übernehmen wir für daraus resultierende Mängel und Schäden keine Haftung. Die Gewährleistung ist in soweit ausgeschlossen.
- Bei Missachtung unserer Allgemeinen Sicherheitshinweise sowie beim Ein- oder Anbau von Bauteilen des Wettbewerbs behält sich die K2 Systems GmbH den Haftungsausschluss vor.
- Wenn alle Sicherheitshinweise beachtet werden und die Anlage sachgemäß installiert wird, besteht ein Produktgarantie-Anspruch von 12 Jahren! Bitte beachten Sie unsere Garantie-Bedingungen, welche einzusehen sind unter k2-systems.com/garantiebedingungen Auf Anfrage senden wir Ihnen diese selbstverständlich gerne zu.
- Die Demontage des Systems erfolgt anhand der Montageschritte in umgekehrter Reihenfolge.
- K2 Bauteile aus nichtrostenden Stählen sind in unterschiedlichen Korrosionswiderstandsklassen erhältlich. In jedem Fall ist zu prüfen, welche Korrosionsbelastung für das jeweilige Bauwerk oder Bauteil zu erwarten ist.

Generell gilt



Unter den folgenden Bedingungen kann dieses System standardmäßig verbaut werden. Auch wenn das System durch den Einbezug von Sicherheitsfaktoren höheren Anforderungen gewachsen ist, wenden Sie sich bitte beim Überschreiten der angegebenen Werte zur Prüfung an Ihren Ansprechpartner bei K2 Systems.



Planung mit K2 Base

Wir empfehlen für die Auslegung unsere kostenlose Online-Software K2 Base. In fünf Schritten planen Sie das passende Montagesystem und erhalten eine Bauempfehlung, Stückliste und den Statikbericht. Einfach anmelden und mit der Planung loslegen: base.k2-systems.com



Anforderungen an das Dach

- Dieses System kann auf allen Trapezblechdächern mit einer Dachneigung von bis zu 10° installiert werden. Der Aufständerungswinkel beträgt 10°.
- Mindestzugfestigkeit Aluminium: 165 N/mm²; Stahlgüte mindestens S235 GD
- Min. 20 mm Hochsickenbreite



Statische Anforderungen

- Ausreichende Haltekraft der Dacheindeckung auf der Trag- oder Unterkonstruktion.
- Für gerahmte Module mit einer Rahmenhöhe von 30 - 50 mm
- Es können Module mit folgenden Maßen verwendet werden:
 - Länge 1448 - 2390 mm
 - Breite 950 - 1170 mm

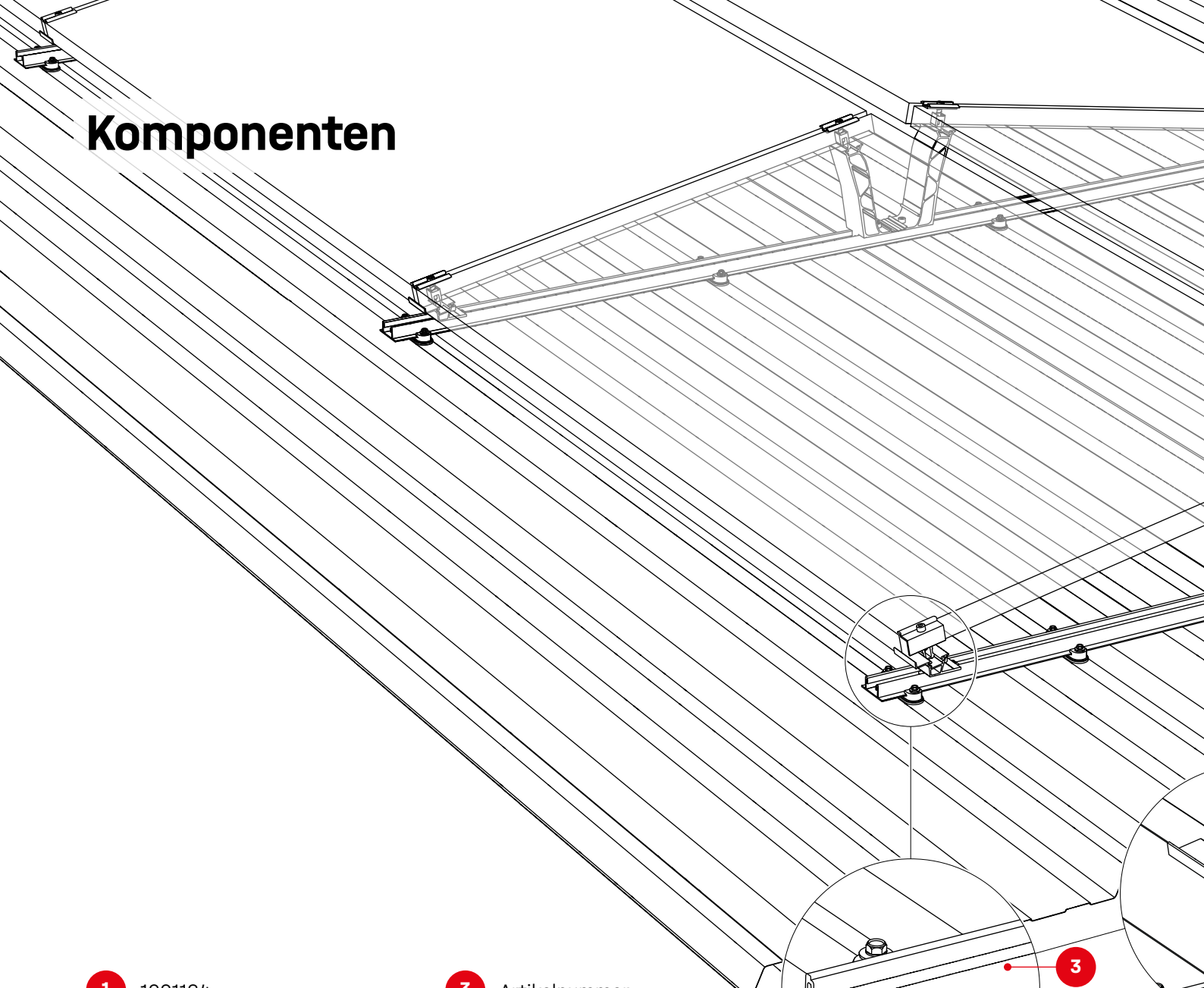


Wichtige Montagehinweise

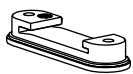
- Vor Ort sind die allgemeinen Normen und Vorschriften für den Blitzschutz zu beachten und ggf. ein Blitzschutzkonzept durch eine Fachkraft erstellen zu lassen (ggf. Blitzschutzklemme verwenden). Länderspezifische Vorschriften sind zu beachten.
- Sollte das Trapezblech mit Kalotten befestigt sein, bitte keinesfalls die BasicClips auf die Kalotten schrauben. Stattdessen alle BasicClips dieser Reihe versetzt auf dem Trapezblech montieren.
- Mindestens jeder vierte oder ein Viertel aller BasicClips muss um 180° gedreht montiert werden.

- Bei Schienenstößen müssen die BasicClips zwingend an den nächstgelegenen Hochsicken auf beiden Seiten befestigt werden.
- Nach 9,60 m muss eine thermische Trennung vorgenommen werden. Der Mindestabstand zwischen zwei Schienen sollte 30 mm betragen.
- Achtung! Die Module dürfen niemals über die thermische Ausdehnungsfuge geklemmt werden.
- Die Anzahl der BasicLocks pro Modulblock kann der statischen Berechnung von K2 Systems entnommen werden.
- Der Mindestabstand von Bauteilen/MK2 zum Schienenende muss 20 mm betragen
- Ein Mindestabstand von 600 mm zur Dachkante muss bei Gebäudehöhen > 5 m eingehalten werden.
- Anzugsdrehmoment aller Modulklemmen 14 Nm.
- Nach außergewöhnlichen Ereignissen, wie z.B. Sturm, Starkregen, Erdbeben, etc. muss das System von einem Fachbetrieb überprüft werden. Werden bei der Inspektion plastische Verformungen, z.B. im Bereich der Modulklemmen, oder Beschädigungen festgestellt, müssen diese Bauteile durch neue ersetzt werden.
- Beachten Sie die Vorgaben des Modulherstellers für den Klemmbereich und die Montage der Module (siehe Montageanleitung des Herstellers). Prüfen Sie, ob eine Herstellerfreigabe für die Klemmung im Eckbereich vorliegt.
- Achten Sie darauf, dass der Abfluss von Regenwasser nicht behindert wird.
- Die Blitzstromtragfähigkeit des Systems wurde nach den Prüfverfahren der DIN EN 50164-1 nachgewiesen (siehe „Empfehlung Potentialausgleich und Blitzschutz“).

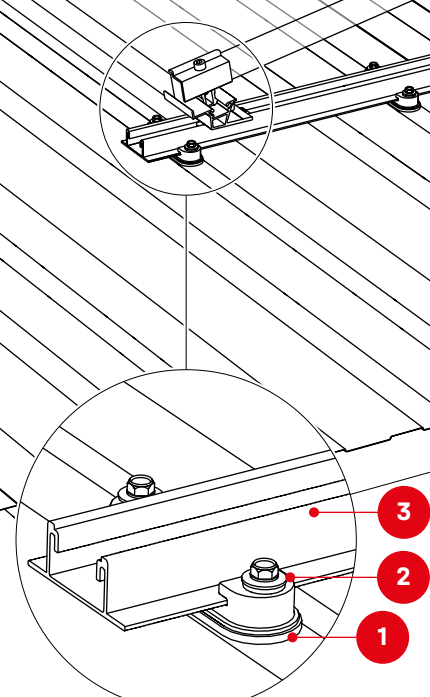
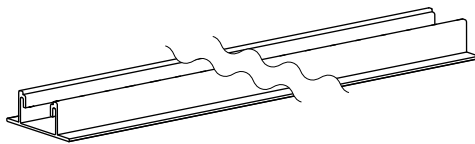
Komponenten



1 1001164
BasicClip



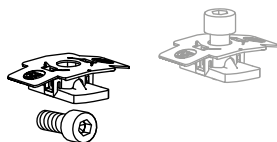
3 Artikelnummer
anlagenspezifisch
BasicRail



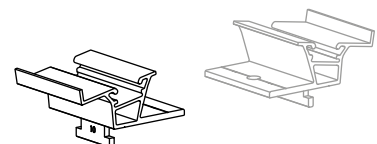
2 Artikelnummer
anlagenspezifisch
**Gewindeformende
Schraube mit Dicht-
scheibe 6×38**

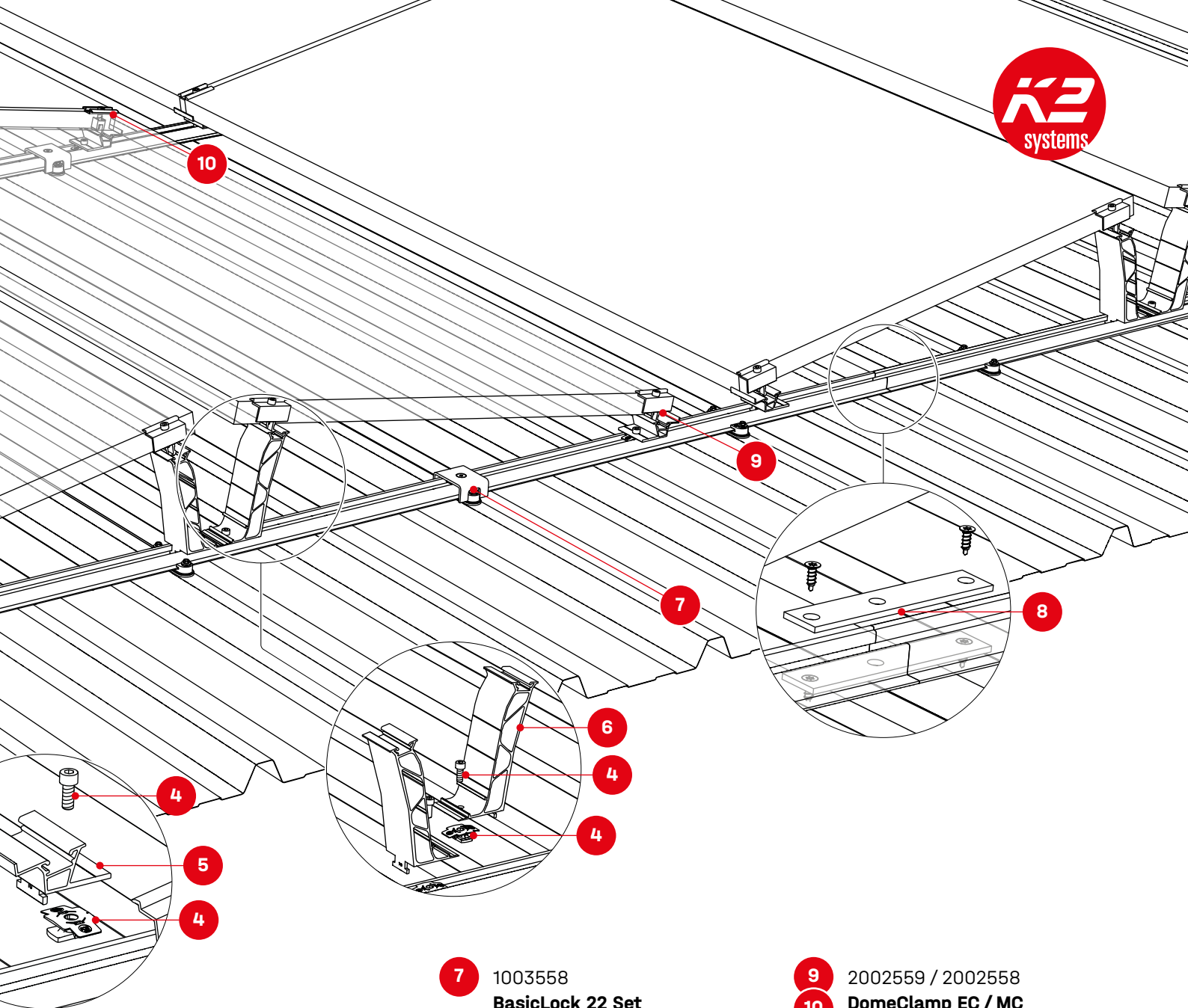


4 1001643 + 2001729
**MK2 Einlegemutter und
Zylinderkopfschraube unter-
kopfverzahnt M8×20**



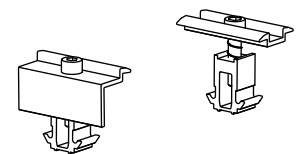
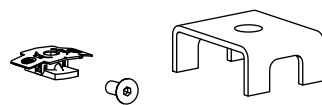
5 2003243
Dome 6.10 SD





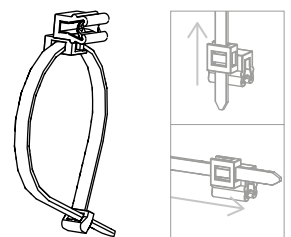
7 1003558
BasicLock 22 Set

9 2002559 / 2002558
10 DomeClamp EC / MC

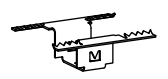


Optional

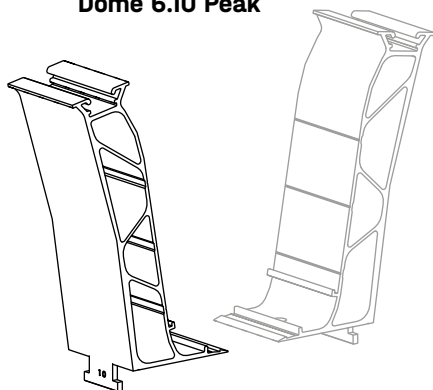
2002870
Cable-Manager



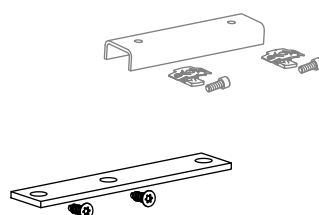
2003542
TerraGrif K2MI
Duo 18



6 2004125
Dome 6.10 Peak

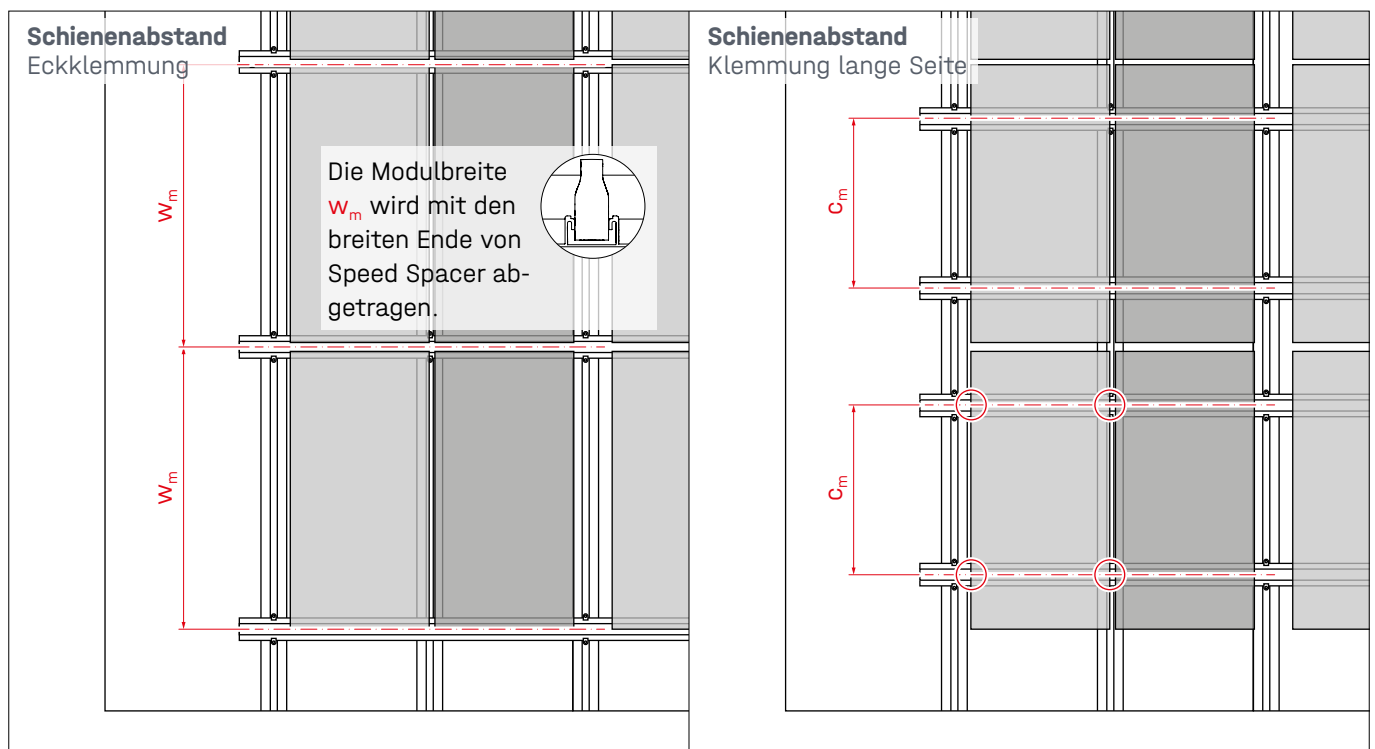
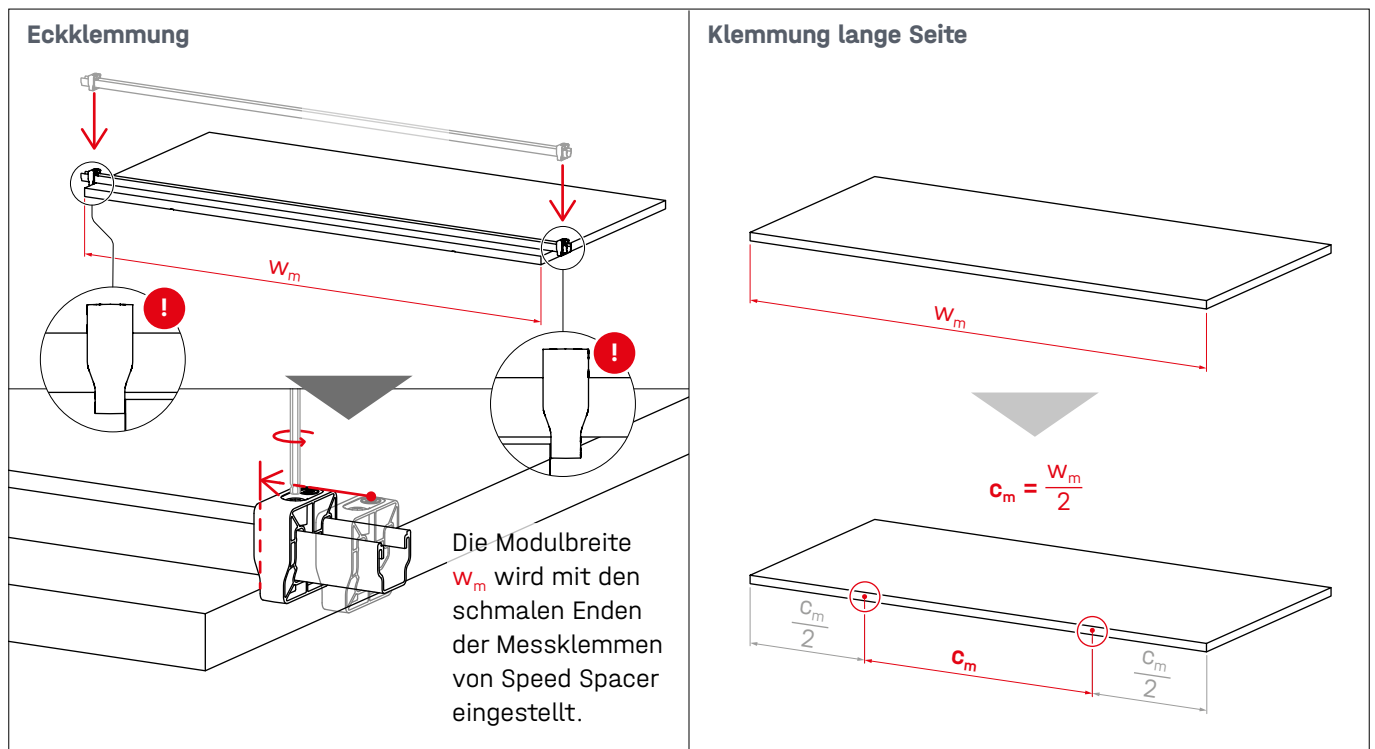


8 1003571 / 1006039
Schienenverbinder
Set BasicRail / Dome
FlatConnector Set

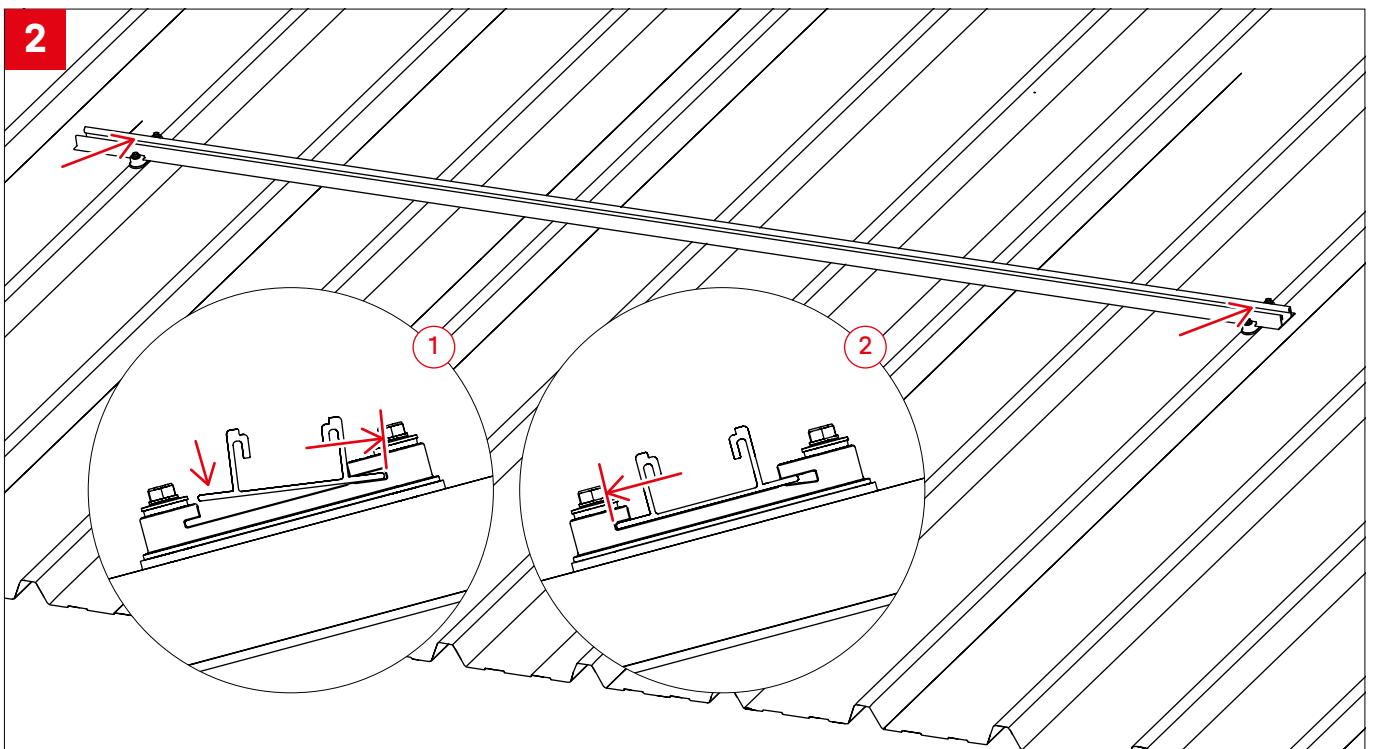
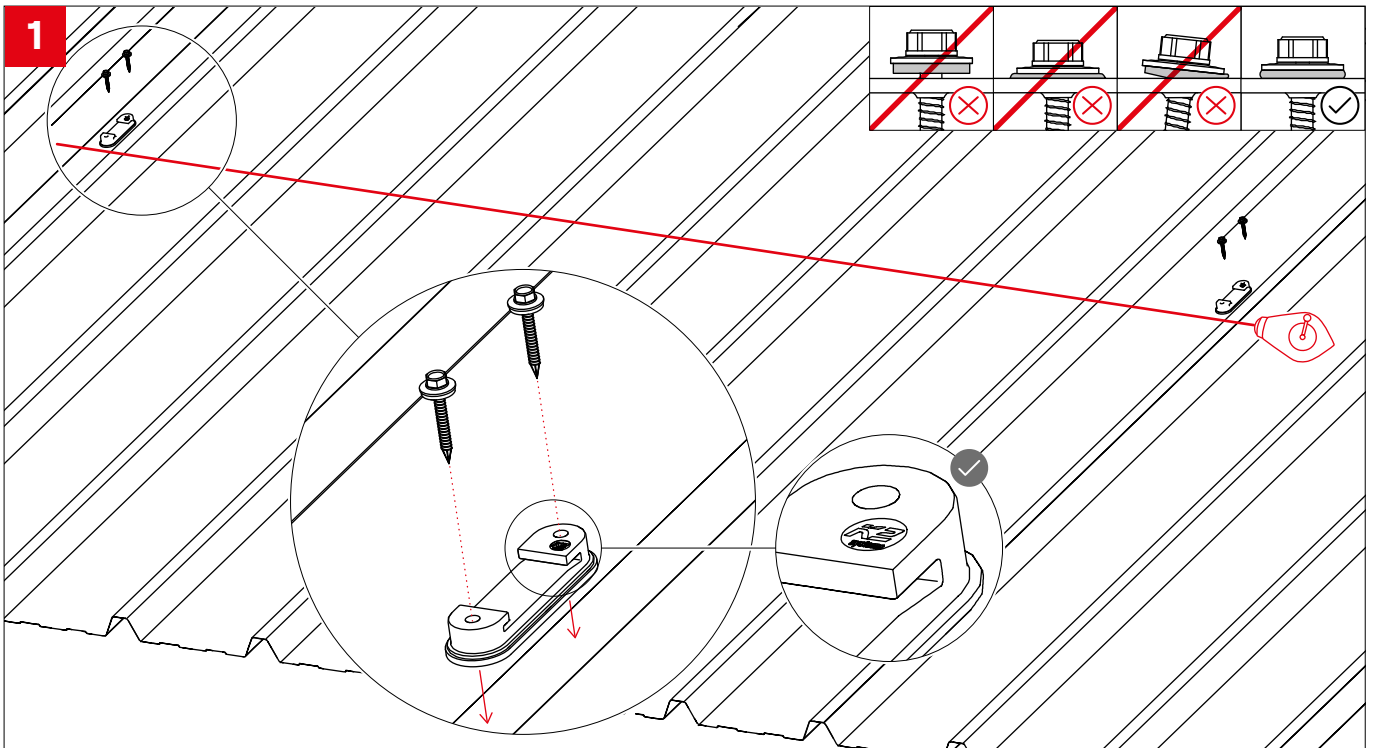


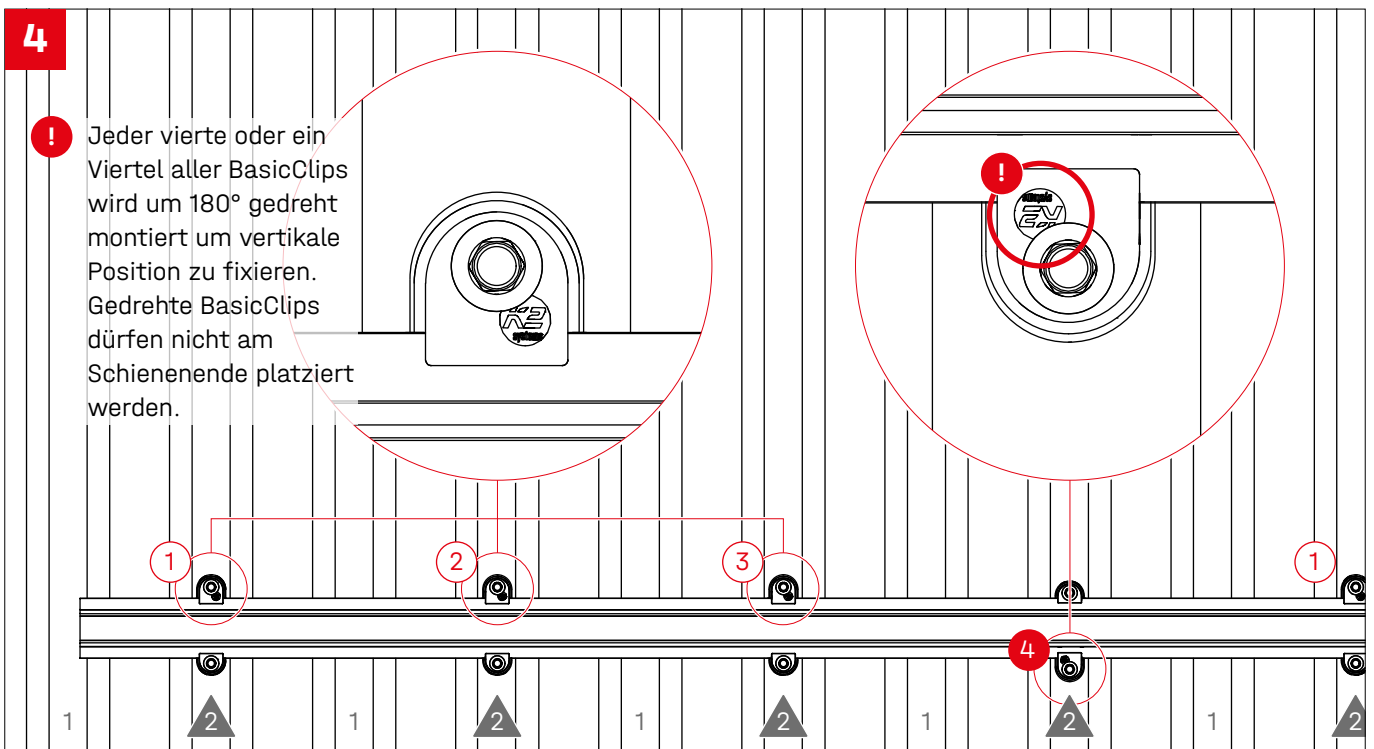
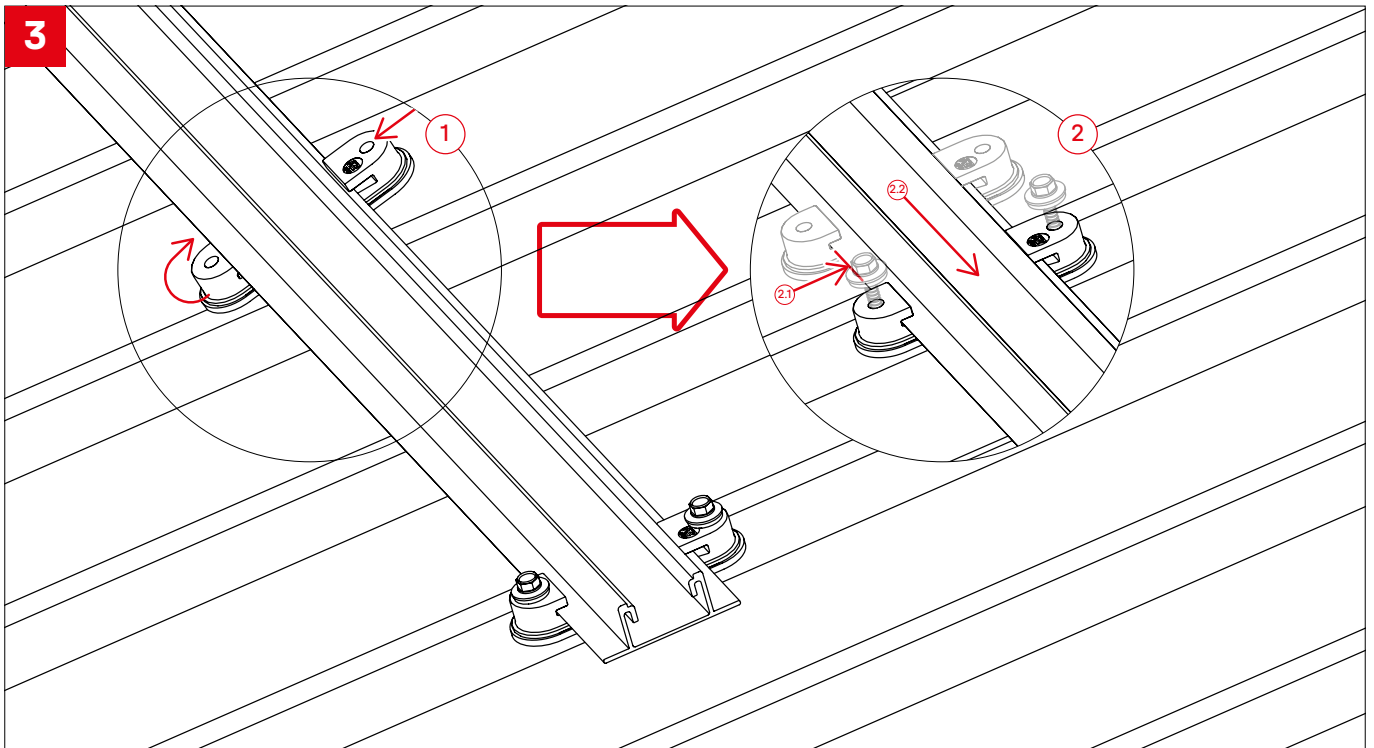
Montage

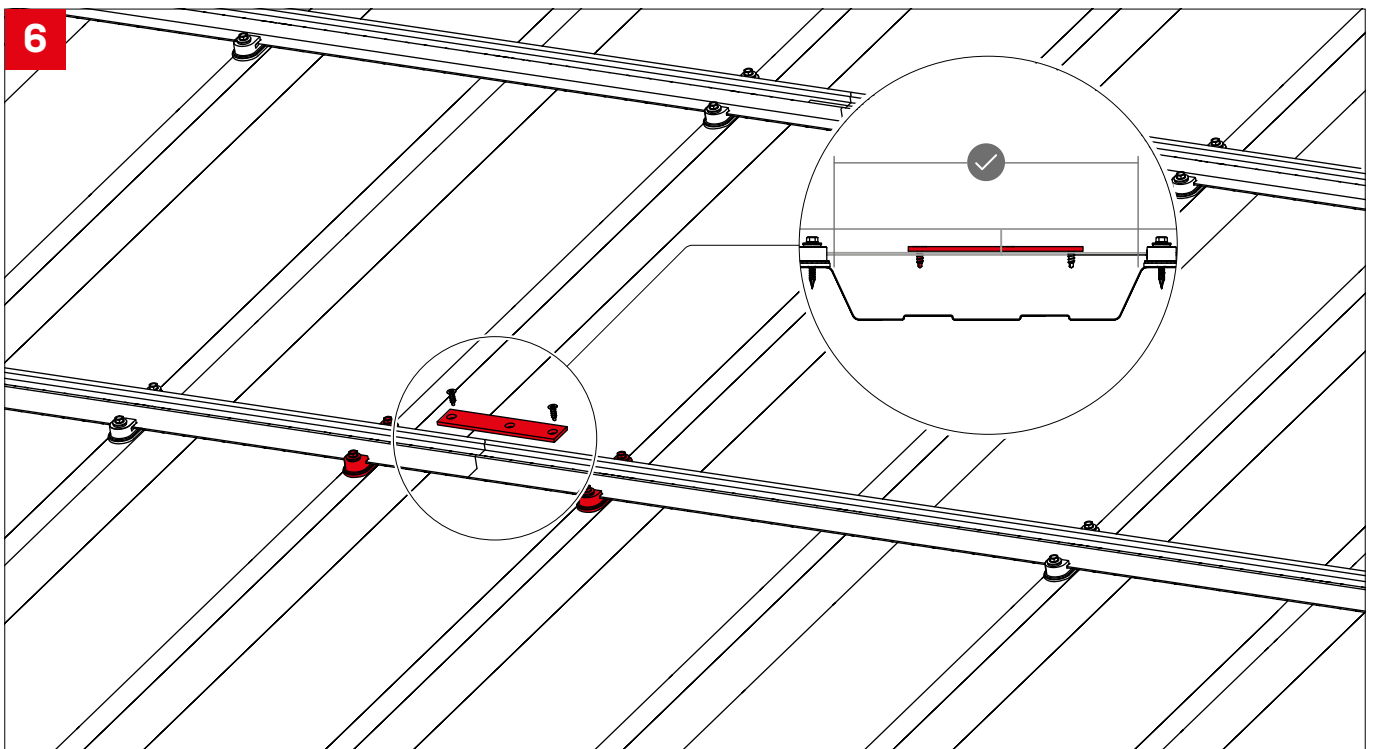
Modulbefestigung und Abstände Montageschienen

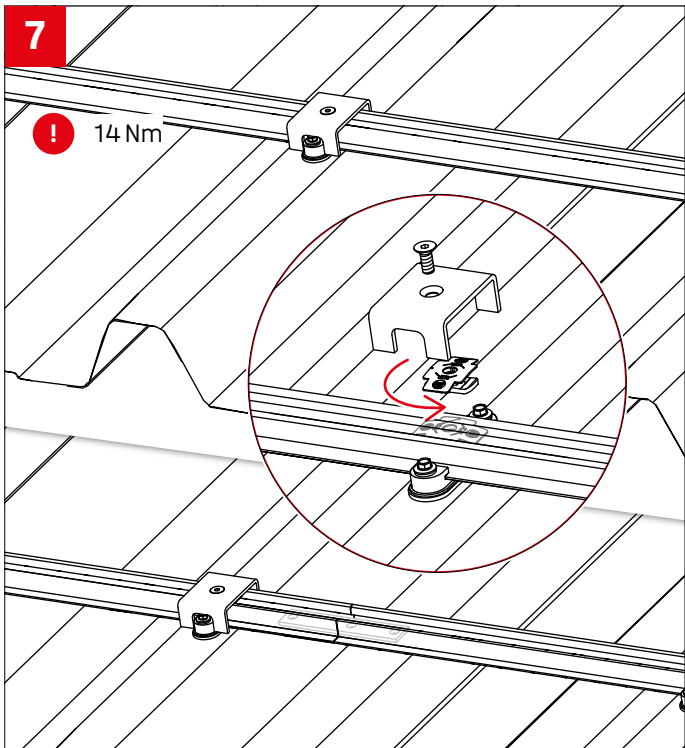


Installation BasicRail Basisschienen



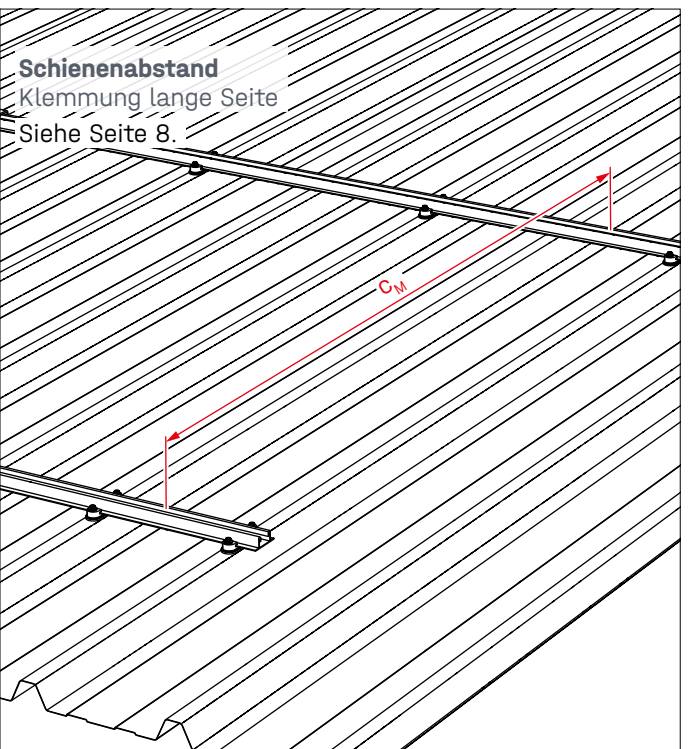
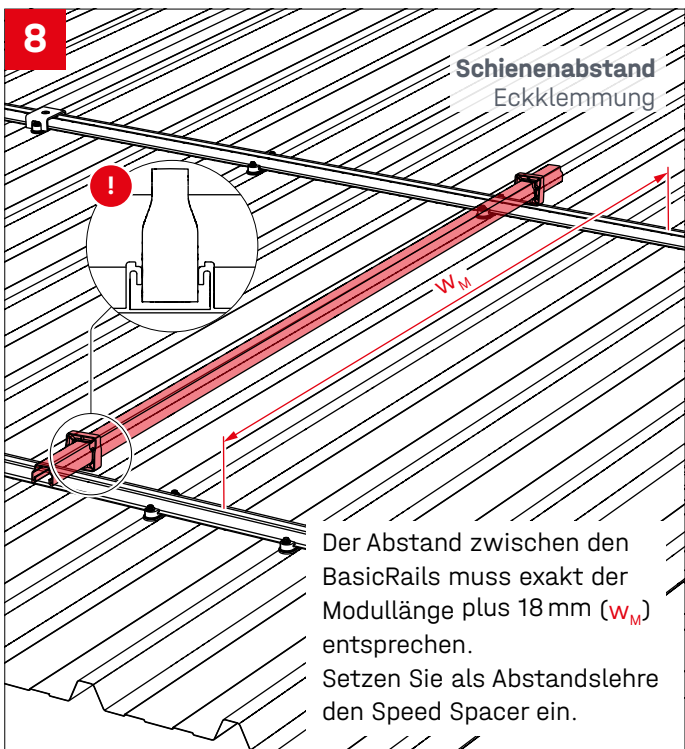
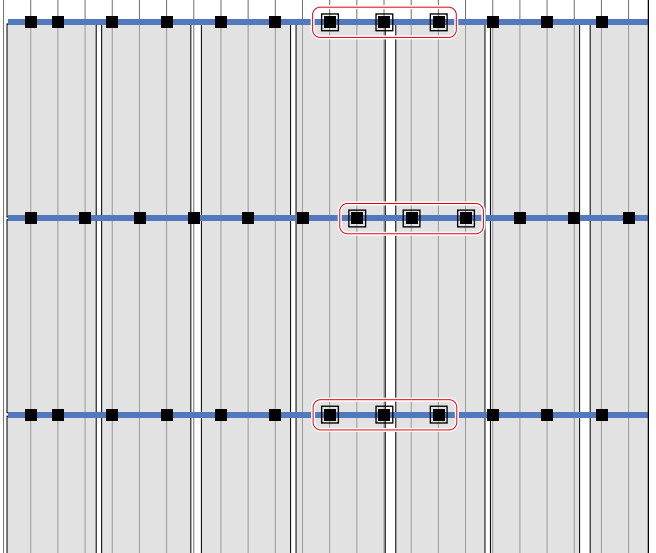


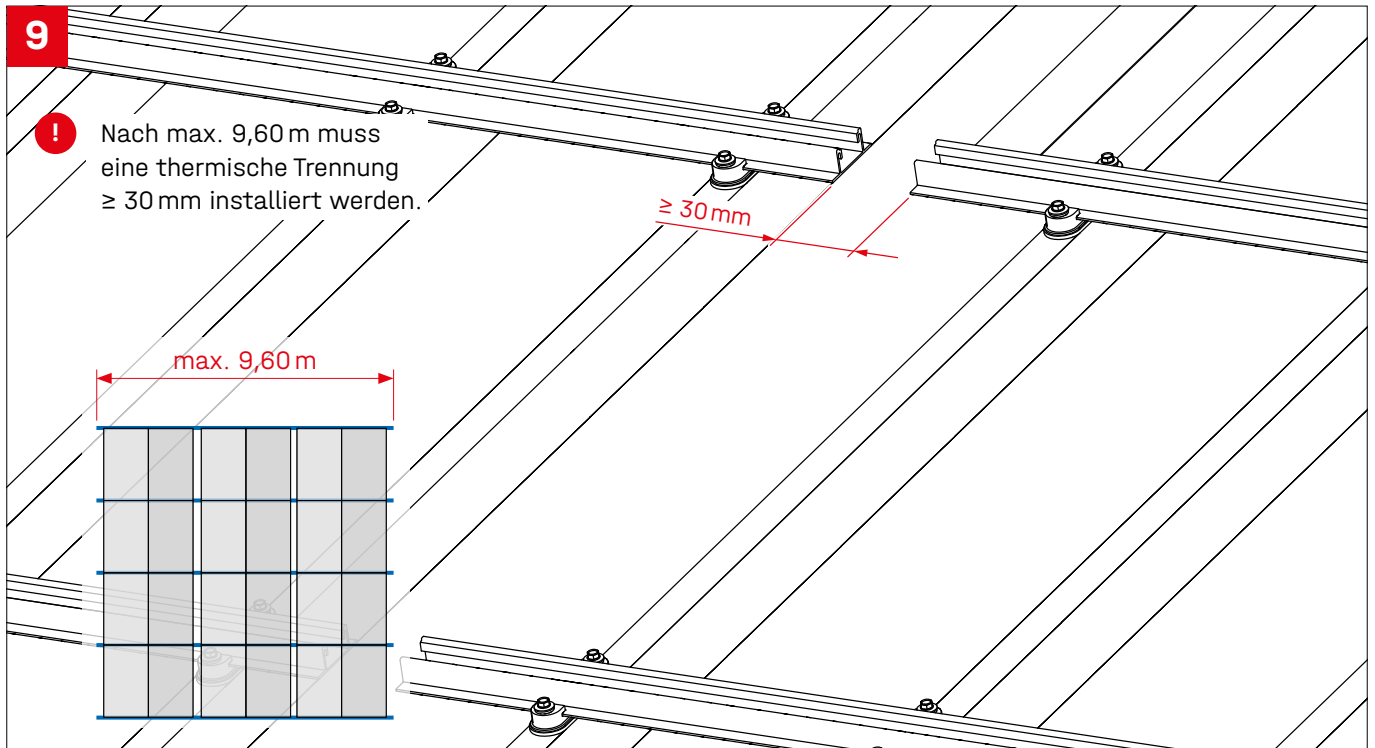




Darstellung Base Ergebnisse und Montageplan

! Die Anzahl BasicLocks pro Schiene wird projektspezifisch ermittelt.



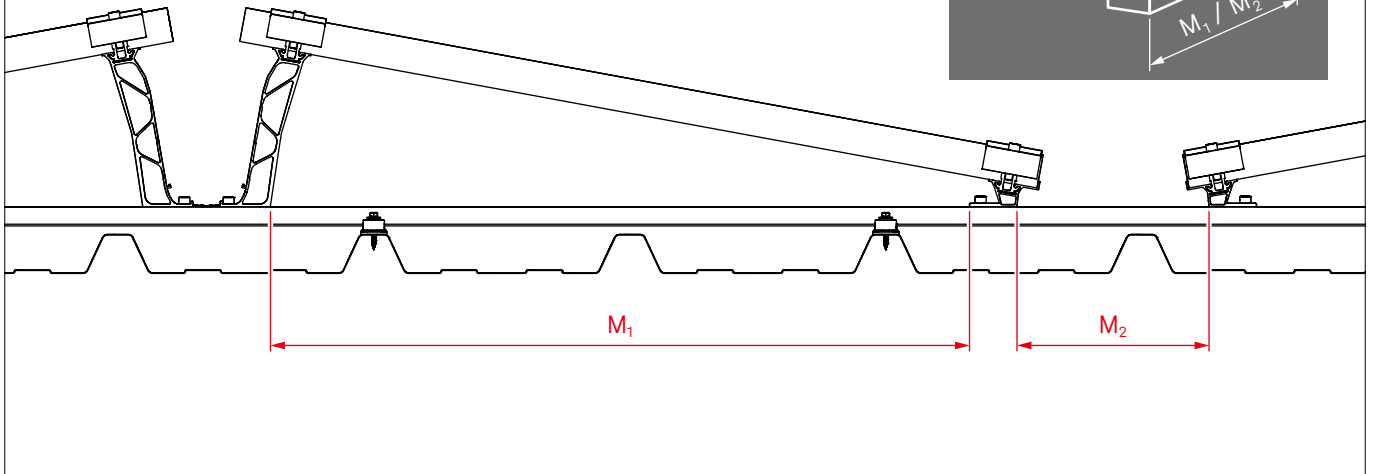
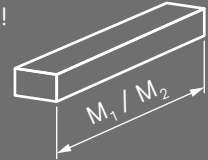


Montage D-Dome 6 Aufständerung

10

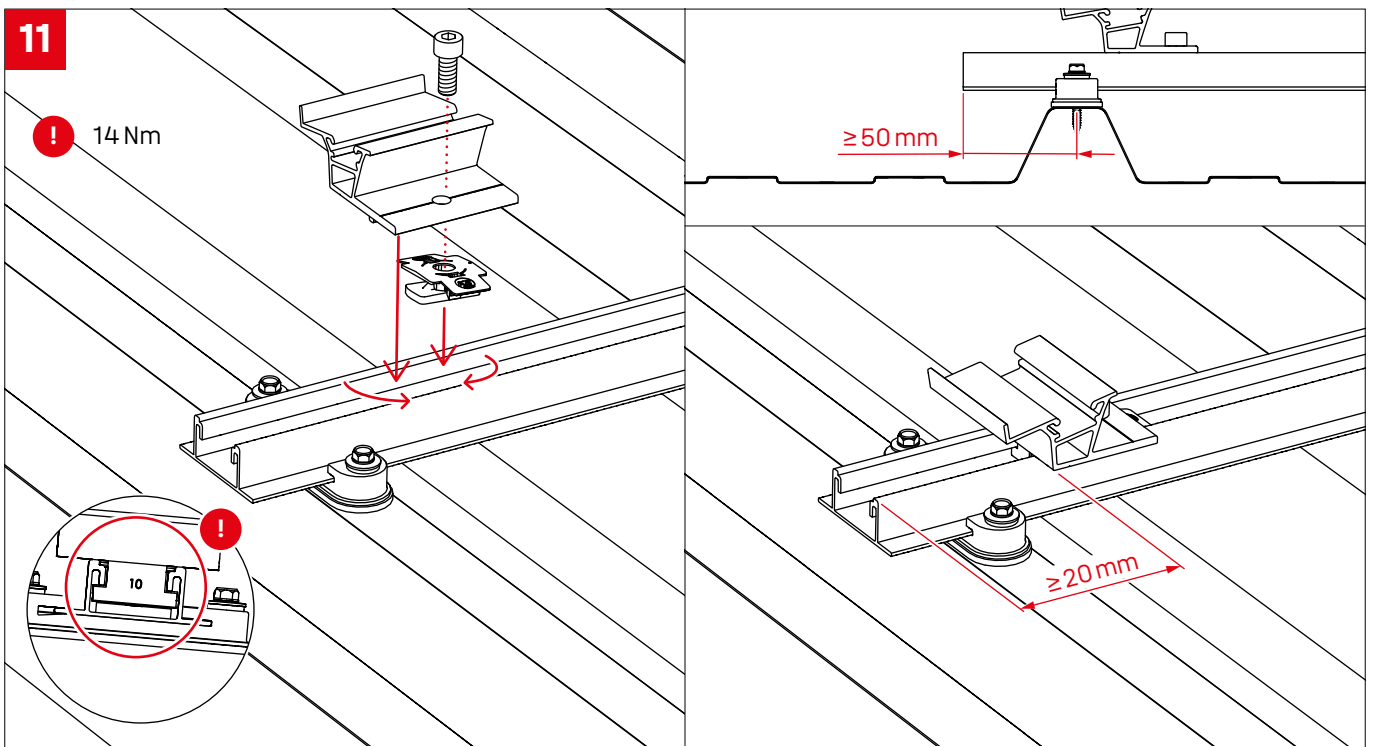
! K2 Base berechnet die Vormontagemaße M_1 / M_2 automatisch und gibt sie im Montageplan aus. Diese müssen bei der Montage eingehalten werden.

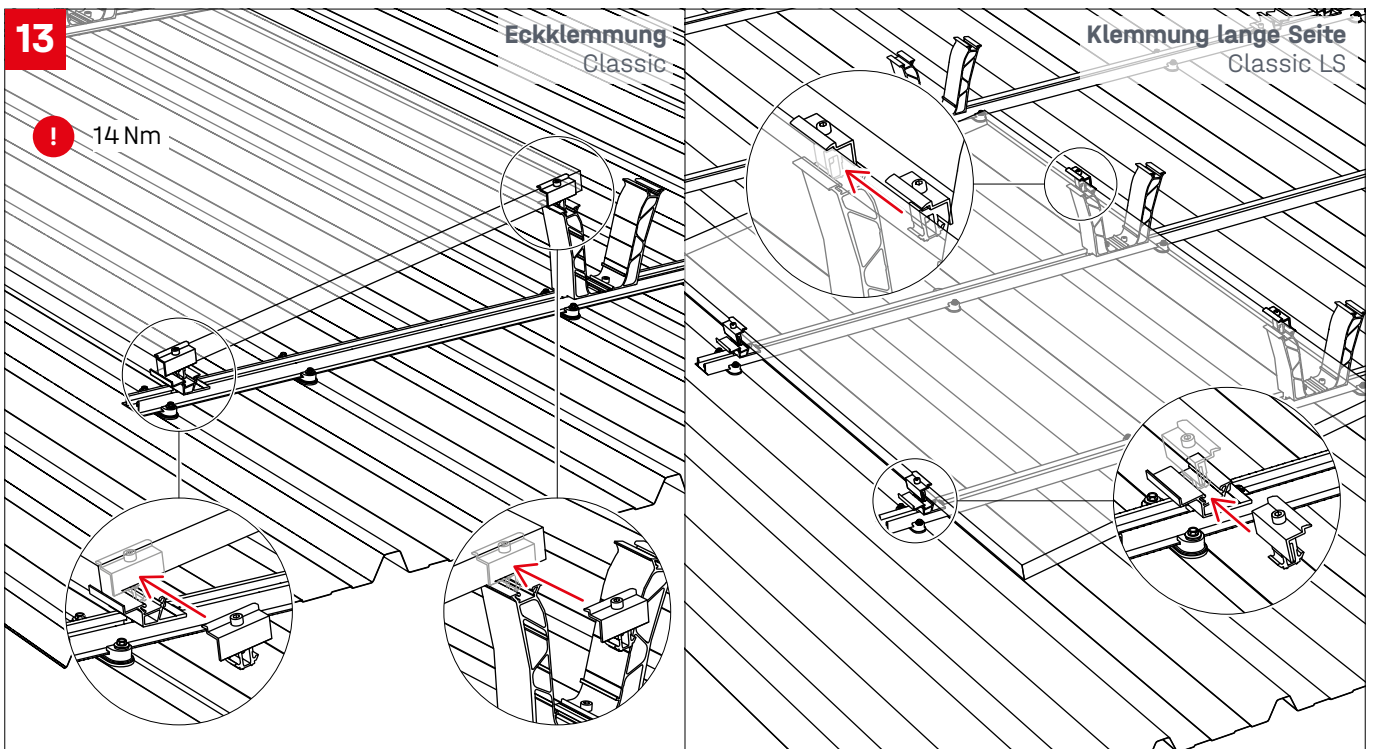
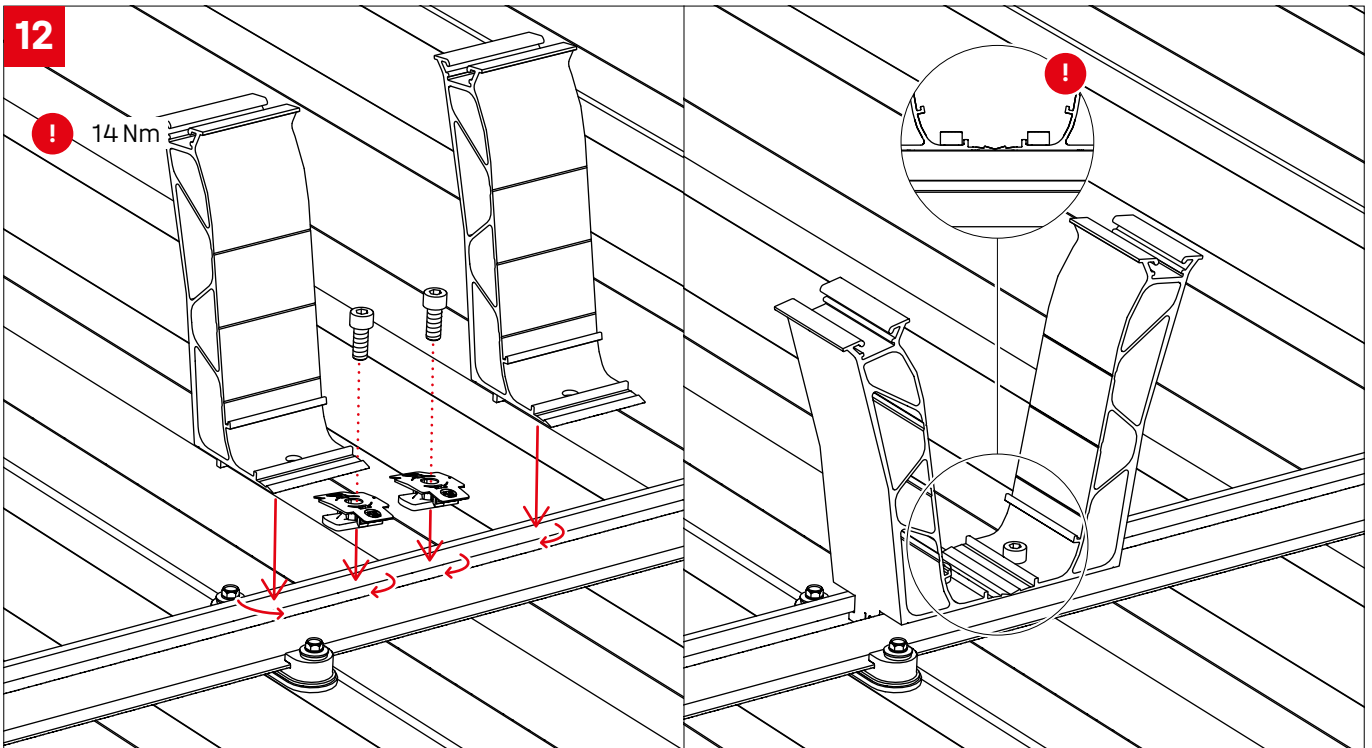
! Für M_1 / M_2 empfehlen wir eine Montagelehre!



11

! 14 Nm



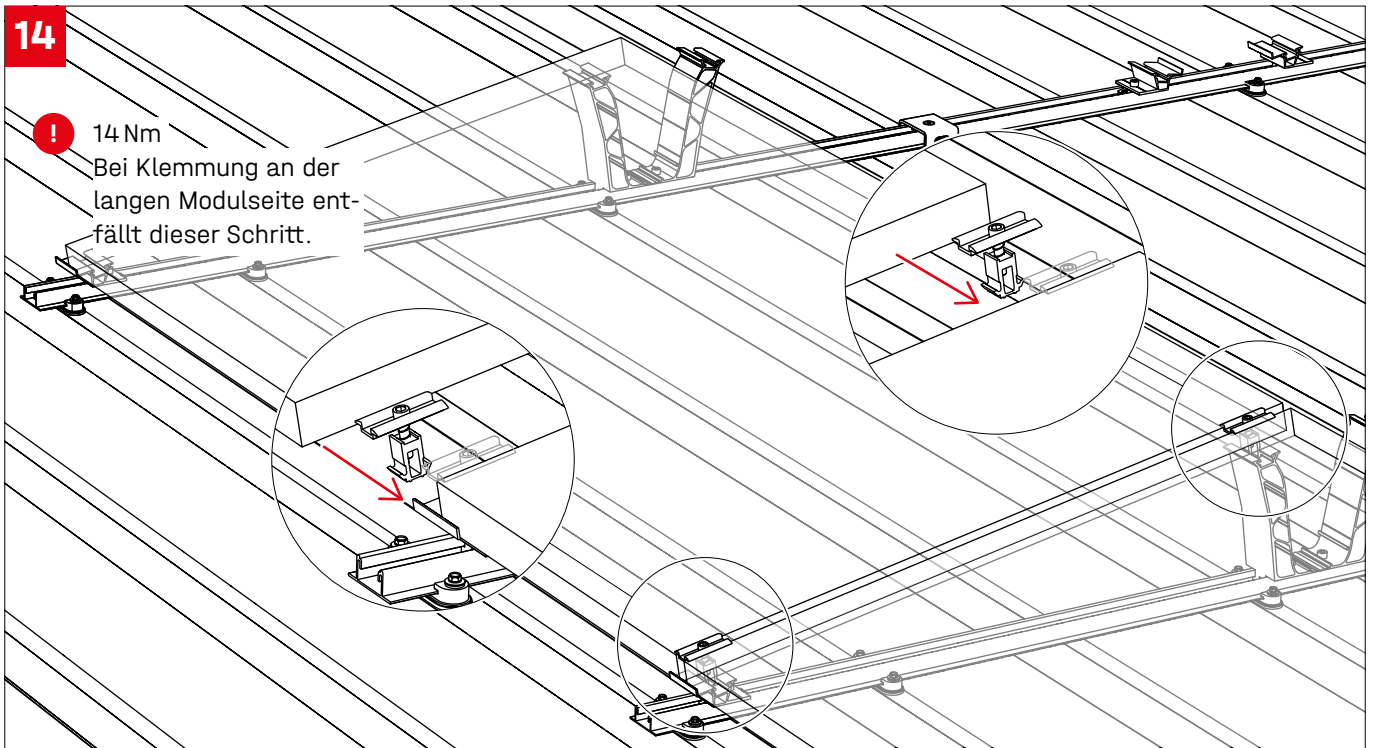


14



14 Nm

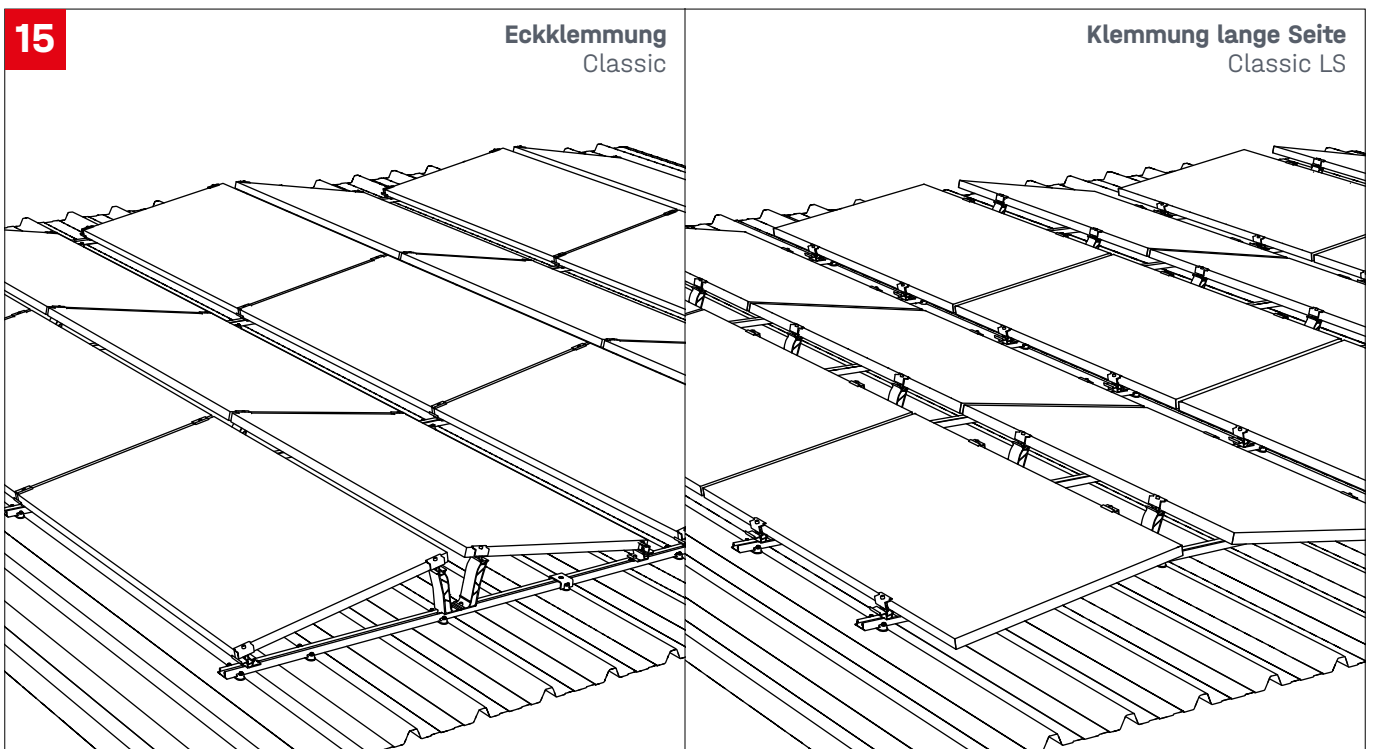
Bei Klemmung an der
langen Modulseite ent-
fällt dieser Schritt.



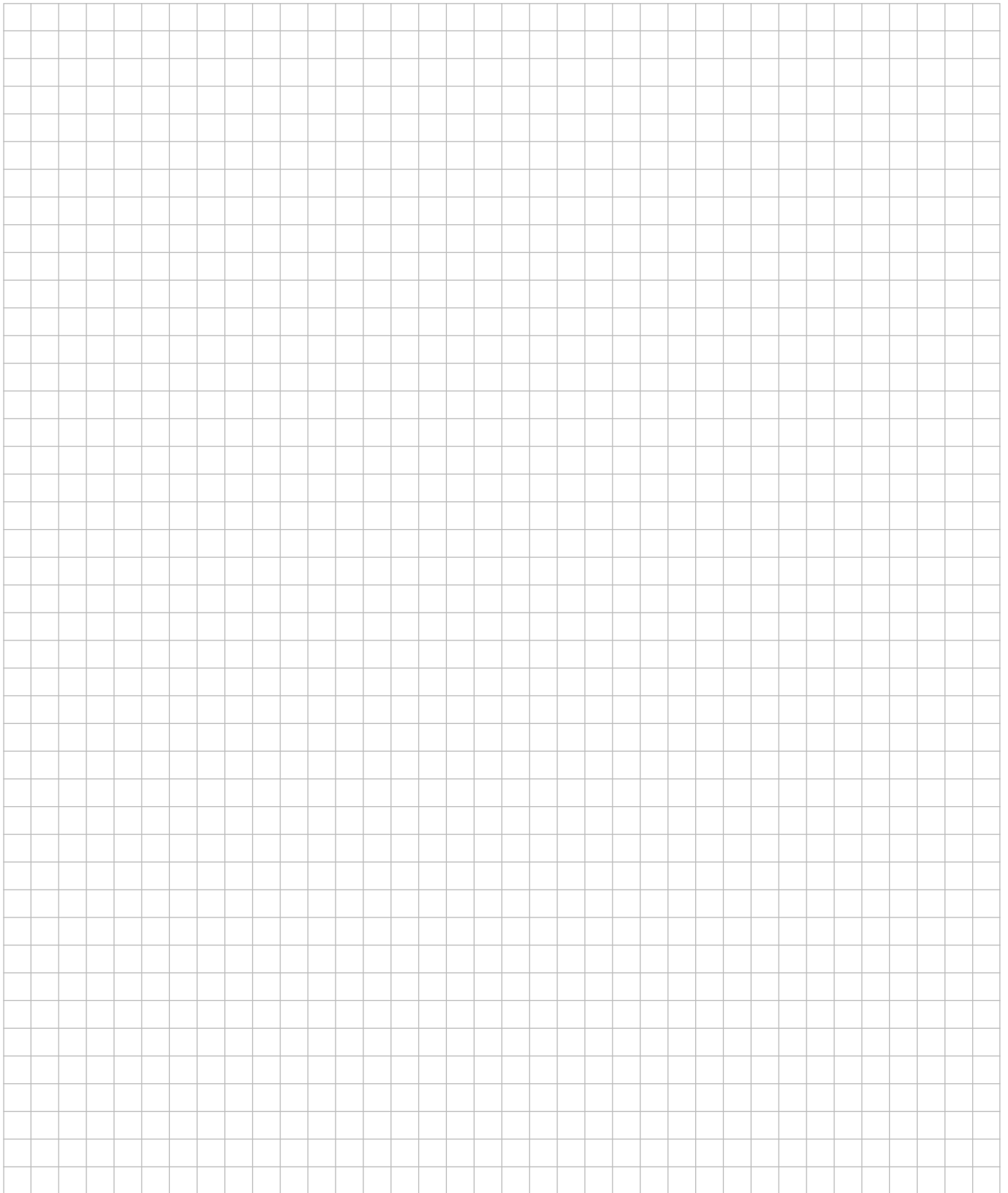
15

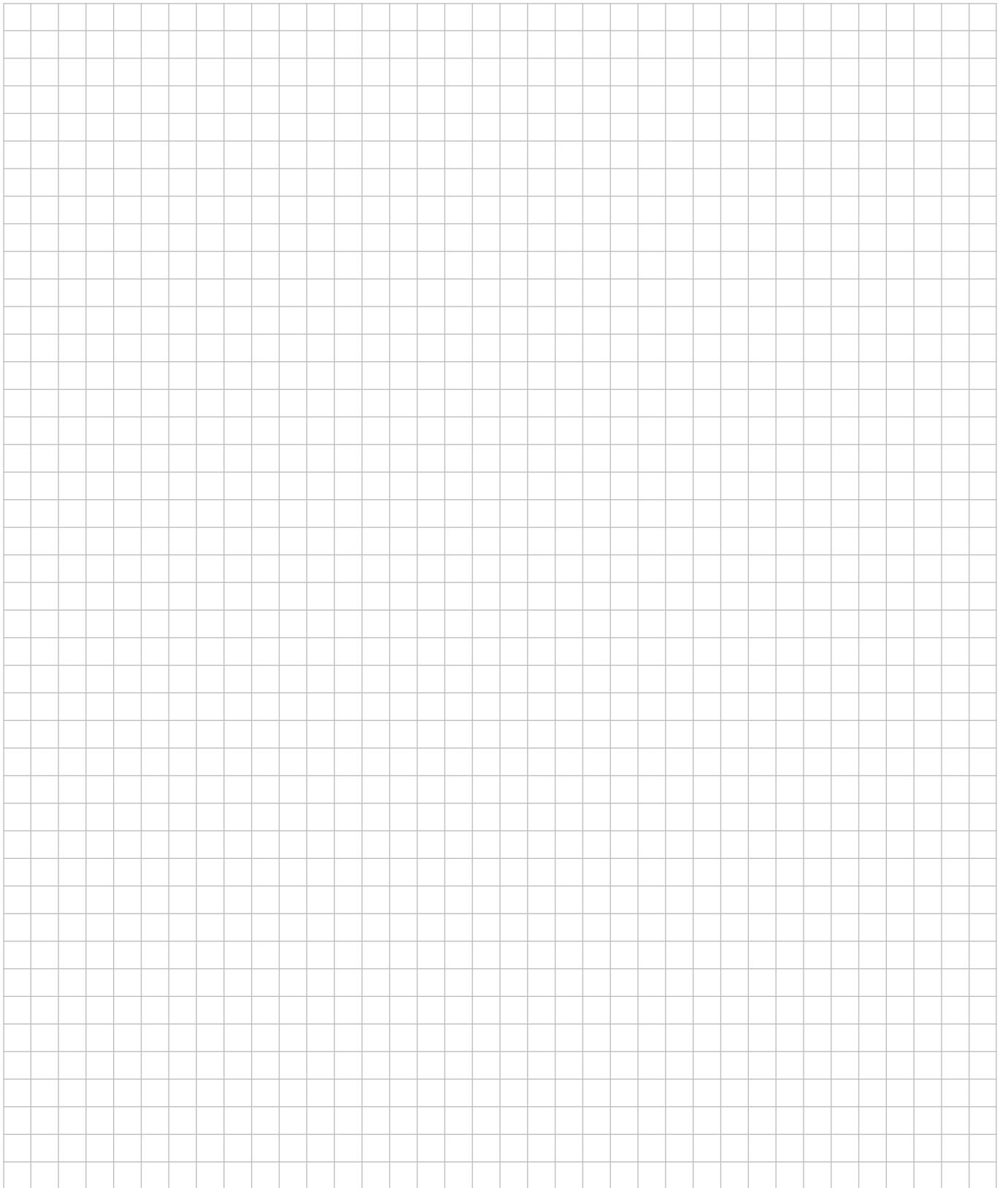
Eckklemmung
Classic

Klemmung lange Seite
Classic LS



Notizen







Connecting Strength

Vielen Dank, dass Sie sich für ein K2 Montagesystem entschieden haben.

Systeme von K2 Systems sind schnell und einfach zu montieren. Wir hoffen, diese Anleitung hat Ihnen dabei geholfen. Für Anregungen, Fragen oder Verbesserungsvorschläge stehen wir Ihnen gerne zur Verfügung. Alle Kontaktdaten finden Sie unter:

- k2-systems.com/kontakt
- **Service-Hotline: +49 7159 42059-0**

Es gelten unsere ALB; einzusehen unter: k2-systems.com

K2 Systems GmbH

Haldenstraße 1 · 71272 Renningen · Germany
+49 (0) 7159 - 42059 - 0 · info@k2-systems.com · k2-systems.com

BasicRail D-Dome 6 Assembly DE V1 | 0426 · Änderungen vorbehalten · Produktabbildungen sind beispielhafte Abbildungen und können vom Original abweichen.