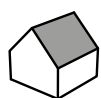


### MiniRail 60

Idéal pour une installation  
avec optimiseurs et une ventilation  
arrière améliorée



Instructions de montage

# Systeme MiniRail MK2



Connecting Strength

[k2-systems.com](http://k2-systems.com)

# Sommaire

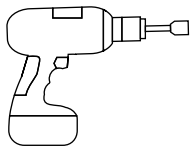
• Aperçu des outils	3
• Consignes générales de sécurité	4
• Les règles suivantes sont généralement applicables :	5
· La planification avec K2 Base	5
· Exigences concernant la toiture	5
· Exigences statiques	5
· Consignes de montage importantes	5
· Composants de base	6
· Élévation à 5° avec MiniFive	7
• Montage Portrait	8
• Montage Landscape	11
• Élévations de montage	13
· Élévation à 5° MiniFive	13
· Élévation parallèle à la toiture avec RailUp	15
• Mise à la terre du châssis de module avec TerraGrif	16
· TerraGrif QL ou K2SZ	16
· TerraGrif PL pour MiniFive Front/End	16
• Installation d'optimiseurs de puissance ou de micro-onduleurs	17
• Notes	18

## Qualité contrôlée - Multi-certifiée

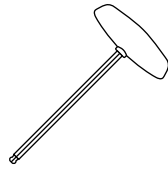
K2 Systems est synonyme de raccordement fiable, de qualité et de précision exceptionnelles. Nos clients et partenaires commerciaux le savent depuis longtemps. Des organismes indépendants ont contrôlé, confirmé et certifié nos compétences et nos composants.

Vous trouverez nos certificats qualité et produits sur [k2-systems.com](https://www.k2-systems.com).

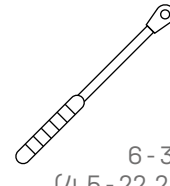
# Aperçu des outils



6 mm



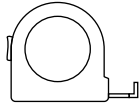
6 mm



6 - 30 Nm  
(4,5 - 22,2 lb-ft)



6 mm

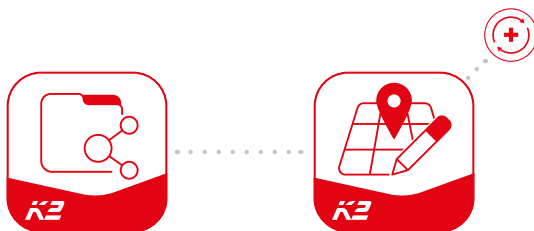


≥3,0m



≥6,0m

## Boîte à outils numérique



**Connaissez-vous nos services numériques ?** Utilisez dès maintenant notre appli K2 DocuApp et consignez les premières données essentielles chez le client ou sur le site du projet. Il vous suffit de reprendre les données dans K2 Base, notre logiciel de planification en ligne. Celui-ci permet une planification facile, rapide et sûre de votre projet. Vous obtenez un rapport de projet détaillé avec plan de montage et rapport statique. L'interface K2+ permet ensuite de transférer directement les données vers l'outil de planification d'autres fabricants. Avec l'appli K2 DocuApp, la documentation de projet est rapide et facile - sans paperasserie fastidieuse.

**Commencer et s'inscrire maintenant :**

[docuapp.k2-systems.com](https://docuapp.k2-systems.com) →

[base.k2-systems.com](https://base.k2-systems.com) →

# Consignes générales de sécurité

Veillez noter que nos règles générales de montage doivent impérativement être respectées. Celles-ci peuvent être consultées sur [k2-systems.com](http://k2-systems.com)

- Les installations ne doivent être montées et mises en service que par des personnes qui, du fait de leur aptitude professionnelle (par ex. formation ou activité) ou expérience, sont en mesure de garantir une réalisation conforme aux instructions.
- Avant le montage, il convient de vérifier si le produit satisfait aux exigences statiques sur site. Dans le cas de systèmes de toit, la capacité de charge du toit sur le chantier doit être vérifiée.
- Les réglementations en matière de construction ainsi que les normes et les exigences environnementales doivent impérativement être respectées.
- Les règles de protection au travail et de prévention des accidents, les normes applicables ainsi que les règles de l'association professionnelle doivent être impérativement respectées ! Il convient notamment de respecter les points suivants :
  - Le port d'un vêtement de sécurité est requis (surtout casque de protection, chaussures de travail et gants).
  - Lors de travaux de toiture, les règles relatives aux travaux de toiture sont à respecter (par ex., utilisation de : Protections antichute, échafaudage avec dispositifs de capture à partir d'une hauteur à la gouttière de 3 m, etc.).
  - La présence de deux personnes est obligatoire pendant tout le processus de montage, afin de pouvoir garantir une aide rapide en cas de d'accident éventuel.
- Les systèmes de montage K2 sont constamment perfectionnés. Les processus de montage peuvent varier. Avant le montage, il convient donc de vérifier l'état actuel des instructions de montage sur : [k2-systems.com](http://k2-systems.com). Nous pouvons également vous faire parvenir la version actuelle sur simple demande.
- Les instructions de montage du fabricant de modules sont à respecter.
- La compensation du potentiel entre les différentes parties de l'installation doit être réalisée conformément aux règles nationales en vigueur.
- Pendant toute la durée du montage, il convient de s'assurer qu'au moins un exemplaire des instructions de montage est disponible sur le chantier.
- Nous déclinons toute responsabilité en cas de défauts et dommages qui résulteraient du non-respect de nos règles et instructions de montage, de la non-utilisation de l'intégralité des composants du système et du montage et démontage de pièces achetées auprès d'autres fabricants. Toute garantie est dans ce cas exclue.
- K2 Systems GmbH se réserve le droit d'exclure sa responsabilité en cas de non-respect des consignes générales de sécurité et de montage ou démontage de pièces achetées auprès de concurrents.
- Si toutes les consignes de sécurité sont respectées et que l'installation est réalisée dans les règles de l'art, vous bénéficiez d'un droit à garantie sur les produits de 12 ans ! Veuillez respecter nos conditions de garantie, consultables sur [k2-systems.com](http://k2-systems.com) Nous pouvons bien entendu vous les faire parvenir sur simple demande.
- Le démontage du système s'effectue en suivant les phases de montage dans l'ordre inverse.
- Les composants K2 en aciers inoxydables sont disponibles en différentes classes de résistance à la corrosion. Il convient dans tous les cas de vérifier quelle est l'exposition à la corrosion attendue pour le bâtiment ou le composant respectif.

# Les règles suivantes sont généralement applicables :

Le système MiniRail MK2 peut être installé par défaut dans les conditions suivantes. Bien que la prise en compte des facteurs de sécurité permette à notre système de répondre aux exigences les plus élevées, nous vous invitons à vous adresser à votre interlocuteur K2 Systems en vue d'un contrôle en cas de dépassement des valeurs indiquées.



## La planification avec K2 Base

Pour la conception, nous recommandons notre logiciel en ligne gratuit K2 Base. En cinq étapes, planifiez le système de montage adéquat et obtenez une recommandation de construction, la nomenclature et le rapport statique. Il suffit de s'inscrire et de commencer votre planification :

[base.k2-systems.com](http://base.k2-systems.com)



## Exigences concernant la toiture

- Épaisseur de la tôle trapézoïdale
  - Aluminium  $\geq 0,5$  mm (pour une résistance à la traction de  $165 \text{ N/mm}^2$ )
  - Acier  $\geq 0,4$  mm (pour le S235, selon DIN EN 10025-1)
- Largeur des crêtes de 22 mm min. (Les dimensions minimales spécifiques au projet pour la largeur de crêtes sont éditées dans le rapport Base. Celles-ci dépendent de la distance entre les crêtes.)
- Distance entre les crêtes 101- 350 mm
- Surface d'appui plane autour du trou foré :  $\varnothing \geq 20$  mm
- Inclinaison du toit : 5 - 75°



## Exigences statiques

- Le certificat statique des composants est calculé automatiquement pour le site concerné avec notre logiciel de planification Base.
- Force de maintien suffisante de la couverture de toit au niveau de la structure porteuse ou de la sous-structure.

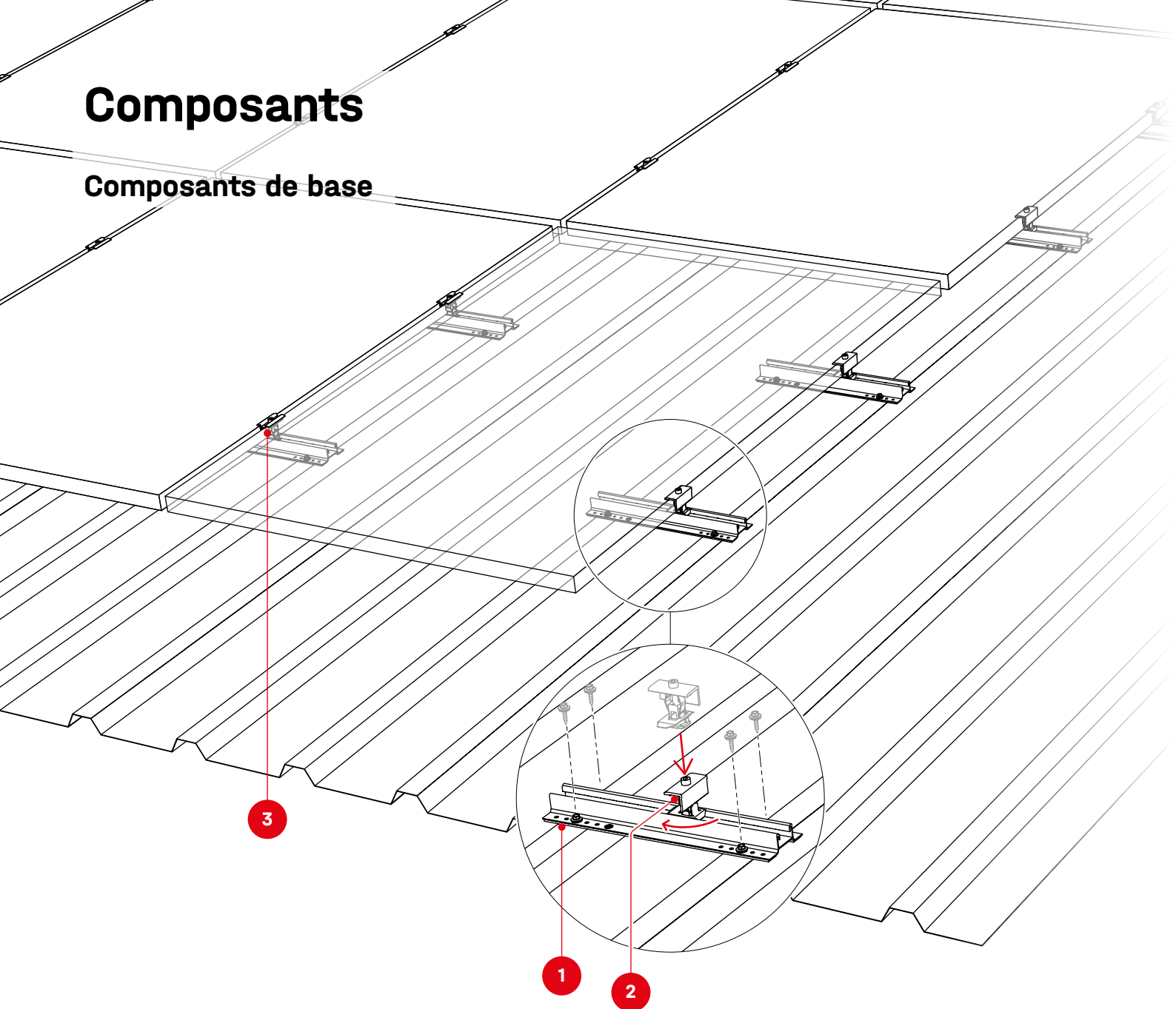


## Consignes de montage importantes

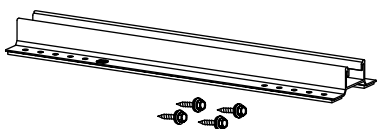
- Sur le site, il faudra impérativement respecter les normes et règles générales de protection contre la foudre et, le cas échéant, faire appel à un spécialiste pour créer un concept de protection parafoudre (le cas échéant utiliser une pince parafoudre). Dans ce cadre, les règles nationales doivent être respectées.
- Élévation Minifive : L'angle d'élévation exact diffère légèrement de 5° selon la largeur du module. Ce chiffre baisse dans le cas de largeurs de module supérieures.
- Après maximum 17,6 m, une séparation thermique des composants doit être effectuée.
- Lorsque la tôle trapézoïdale est fixée avec des calottes, les MiniRails ne doivent pas être vissés sur celles-ci. Les écarts doivent impérativement être mesurés au préalable.
- Hauteurs des châssis de module
  - K2 Clamps : 25 - 40 mm
  - OneMid/ OneEnd : 30 - 42 mm
- Respecter les indications du fabricant concernant la zone de fixation des pinces de module et le montage des modules (voir la fiche technique du module du fabricant) - Serrage avec vis M8 et 16 Nm.
- La fixation du MiniRail sur la tôle trapézoïdale doit être réalisée avec des vis à tôle mince techniquement agréées.
- Pas de préperçage ! Sauf dans le cas de tôles superposées, afin d'éviter les écarts.

# Composants

## Composants de base

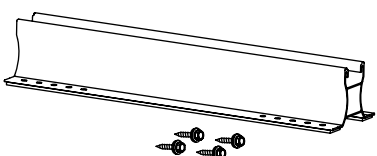


**1** 2004211  
**Kit MiniRail MK2**



### Alternative

2004596  
**Kit MiniRail 60**



**2** N° d'article spécifique à l'installation  
**Étriers finals**



K2 Clamp EC  
25 - 40



XS Clamp EC  
30 / 33 / 35

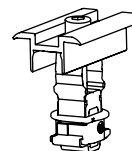


OneEnd  
30-42



K2 Clamp EC  
30 - 40, Hybrid

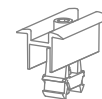
**3** N° d'article spécifique à l'installation  
**Étriers intermédiaire**



K2 Clamp MC  
25 - 40

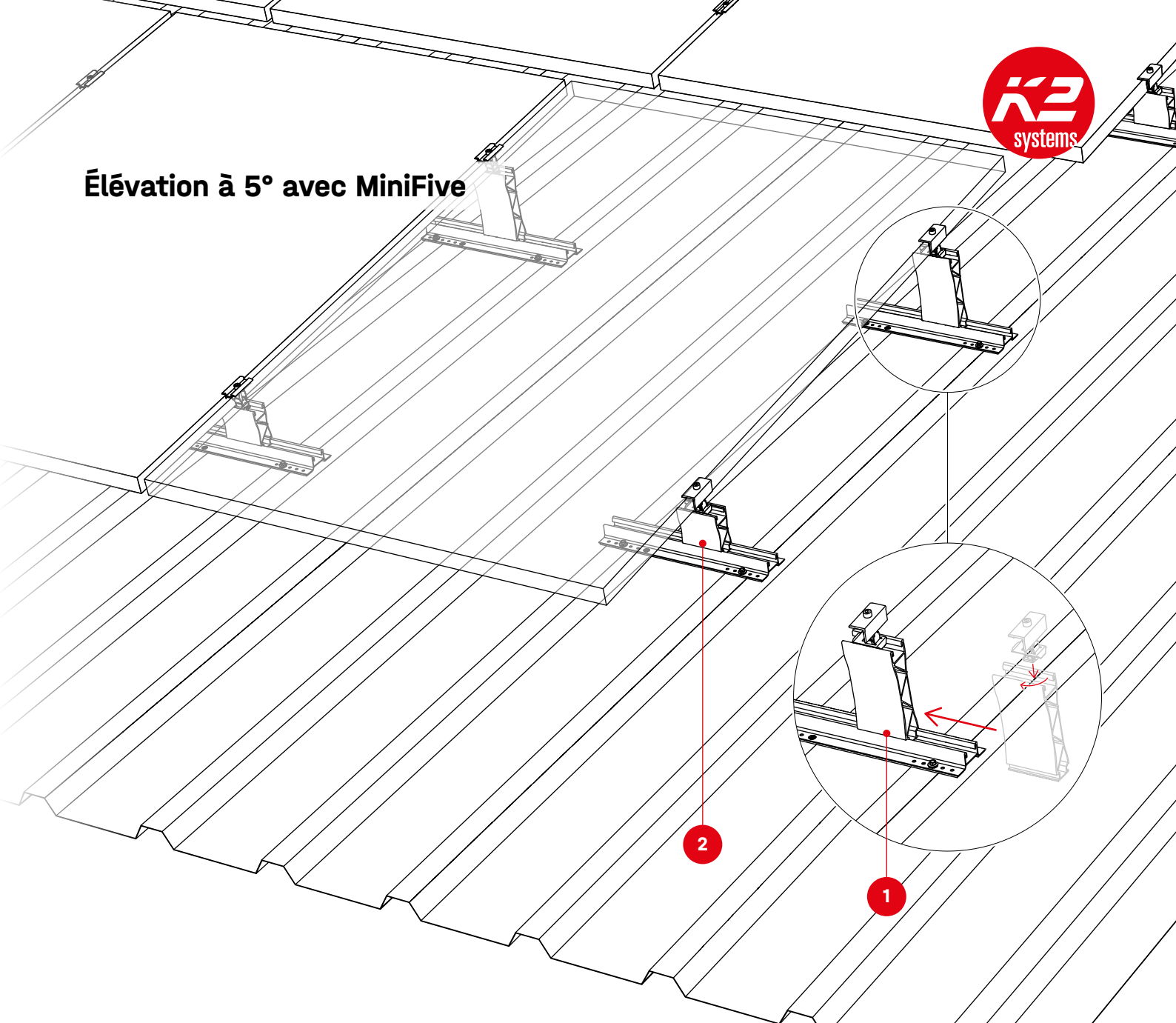


XS Clamp MC  
30 / 33-35



OneMid  
30-42

# Élévation à 5° avec MiniFive



**1/2** 2004212 / 2004213  
**MiniFive MK2  
Front / End**

2003379  
**Kit MiniFive Stop**

**Placement prescrit pour le Mini-Five Front/End**



**En option**

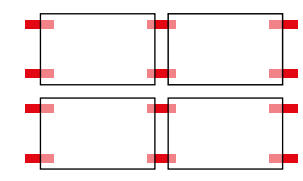
2003191  
**Kit RailUp**

2004102  
**TerraGrif PL**

2004057  
**Kit StairPlate**

2004231 / 2001881  
**TerraGrif QL/K2SZ**

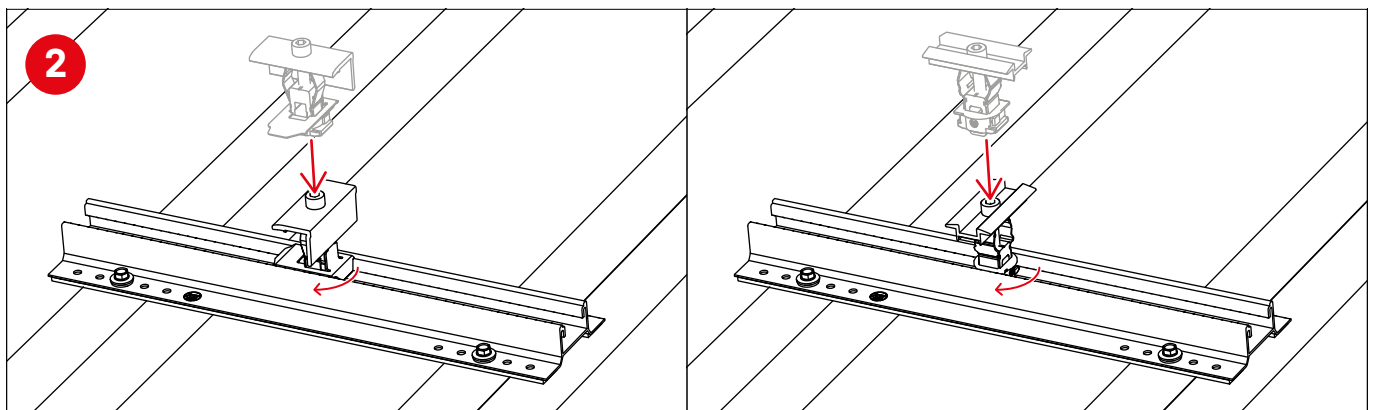
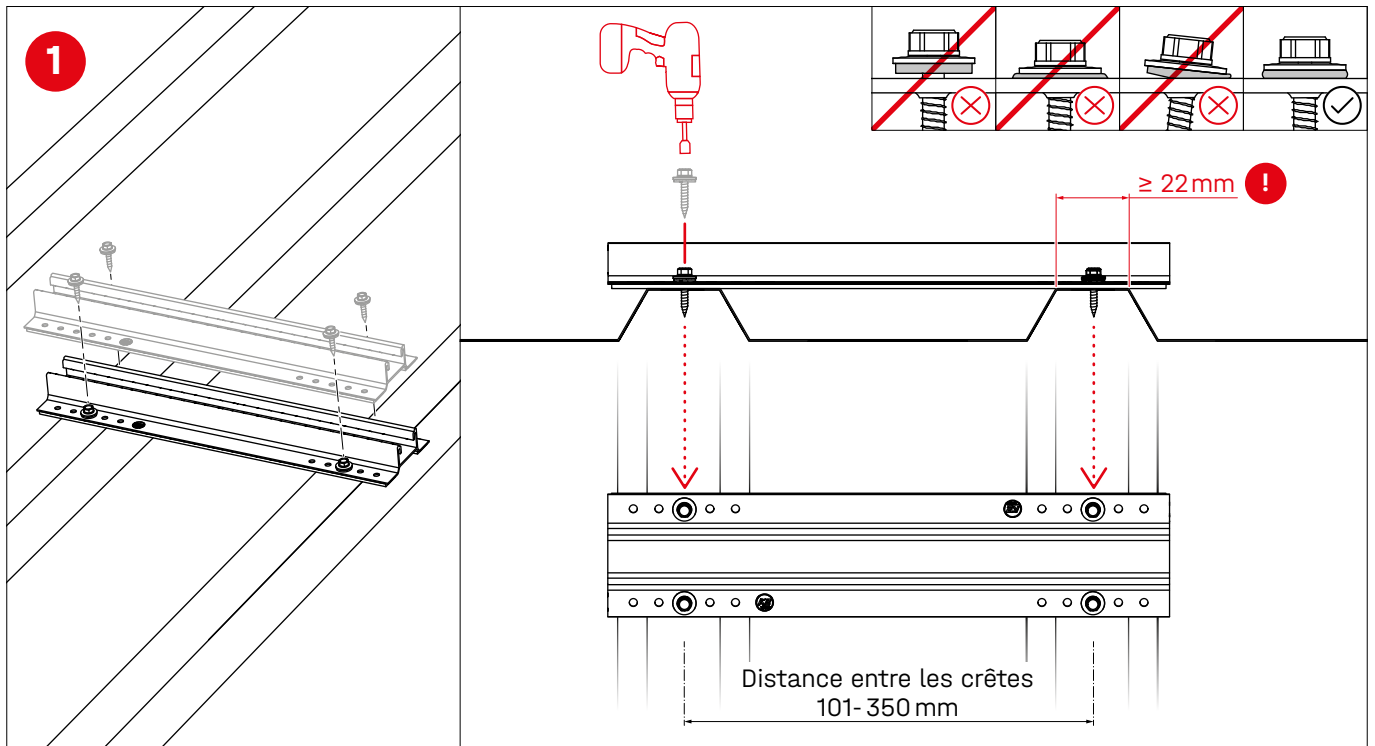
Portrait



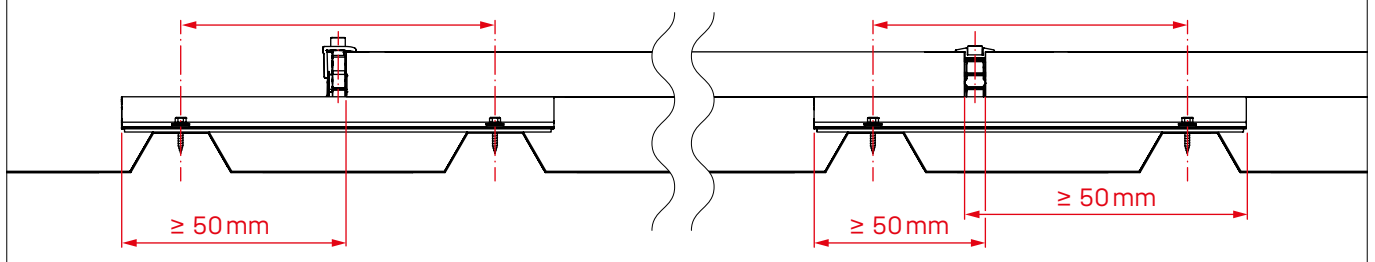
Landscape  
Validation du fabricant  
de modules requise !

# Montage Portrait

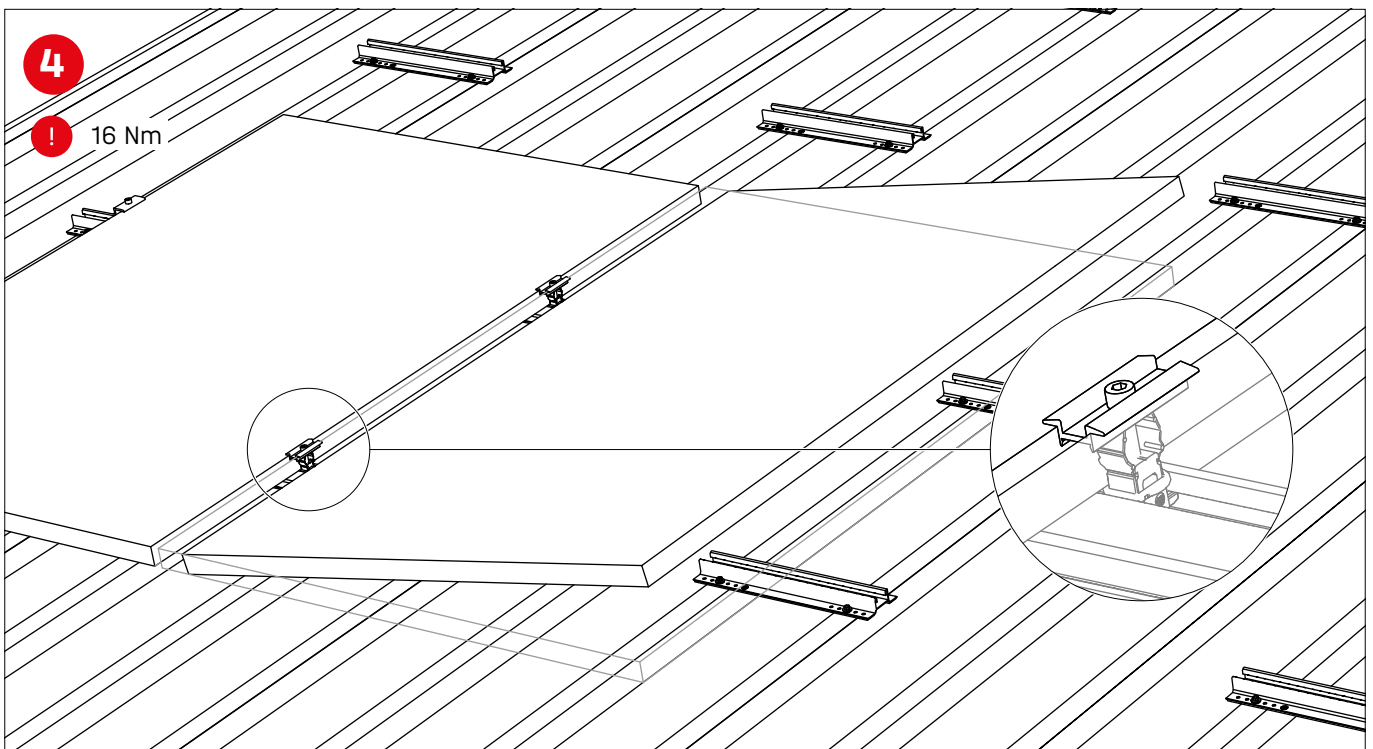
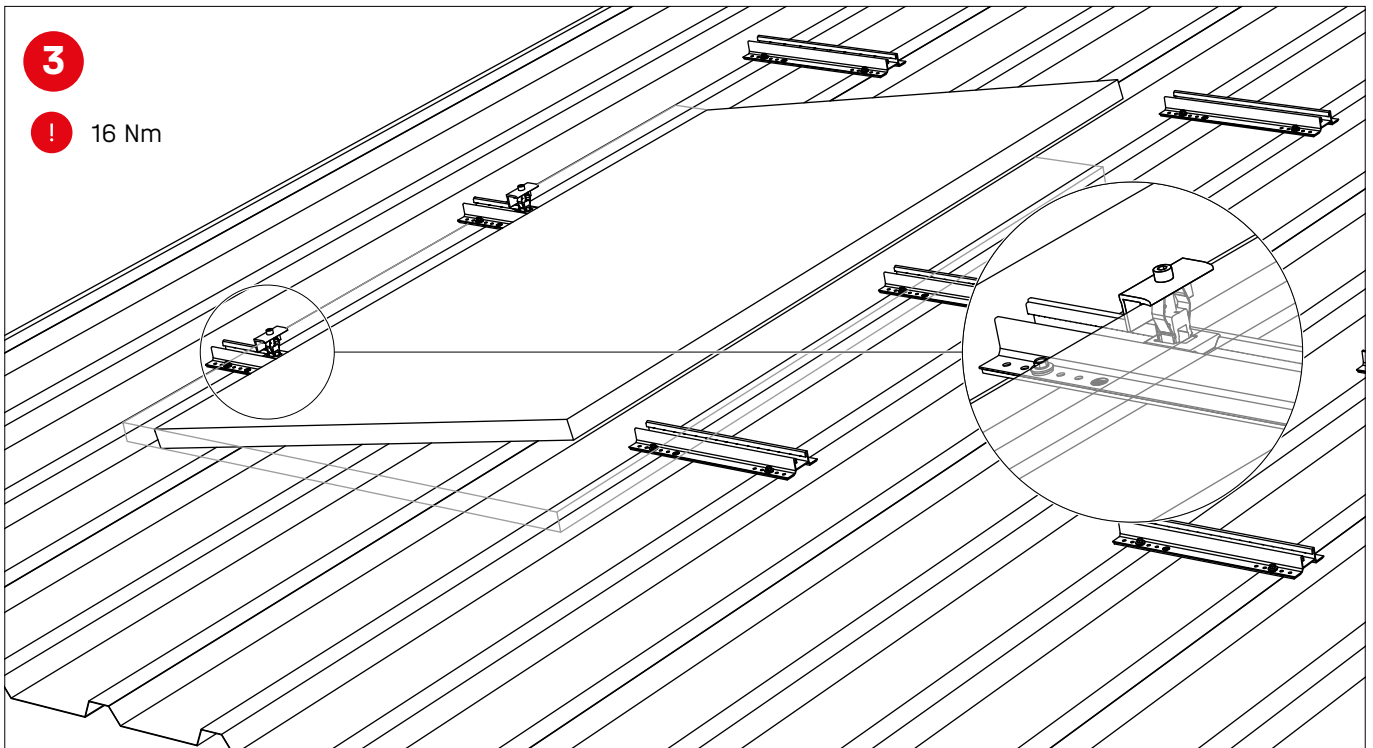
## Orientation verticale du module

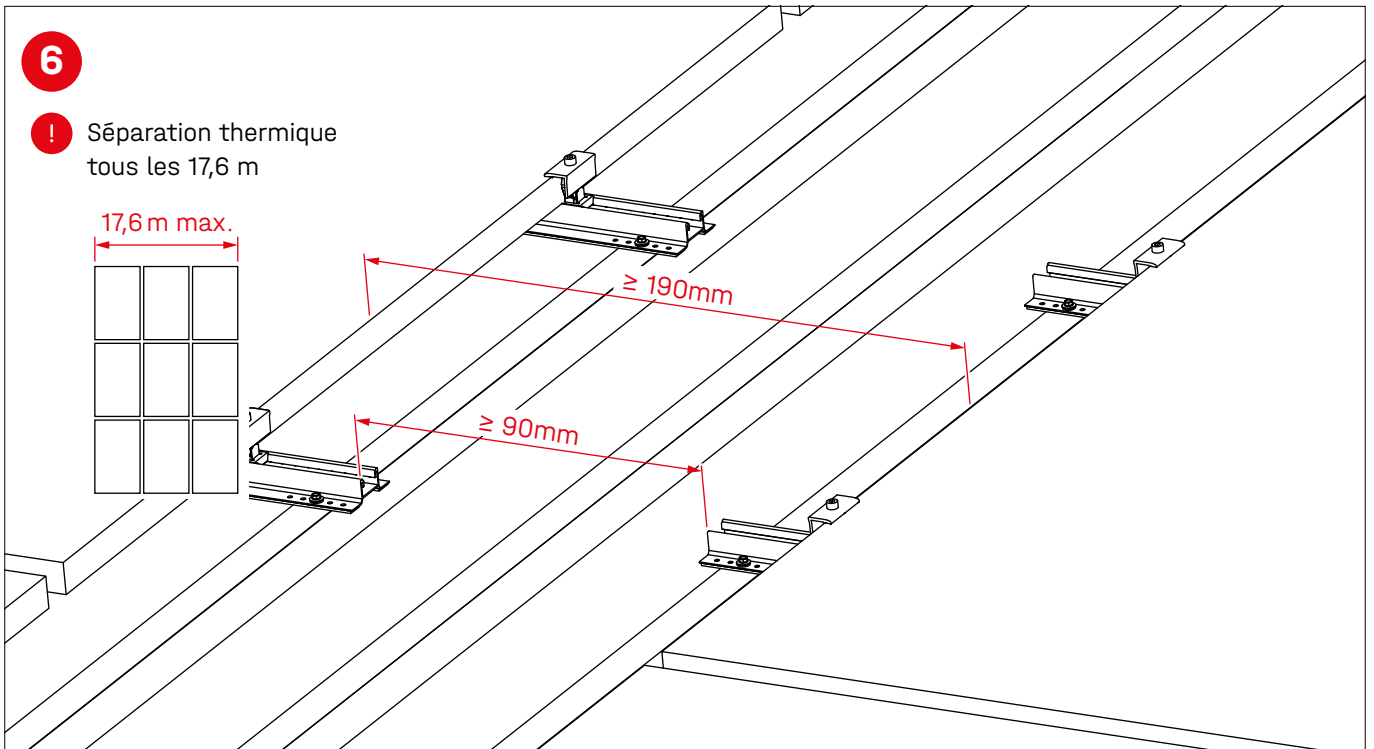
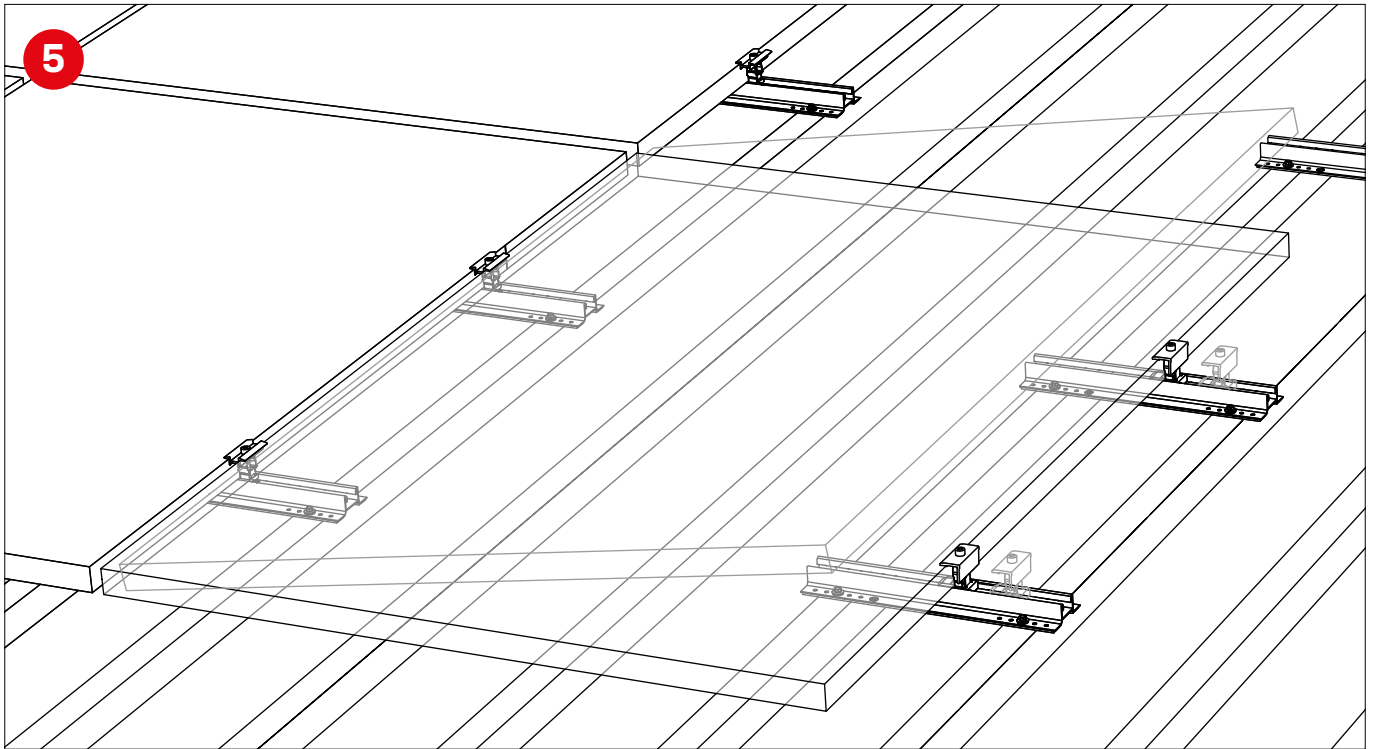


! L'axe de la vis de l'étrier doit se situer entre les axes des vis autopercuses.





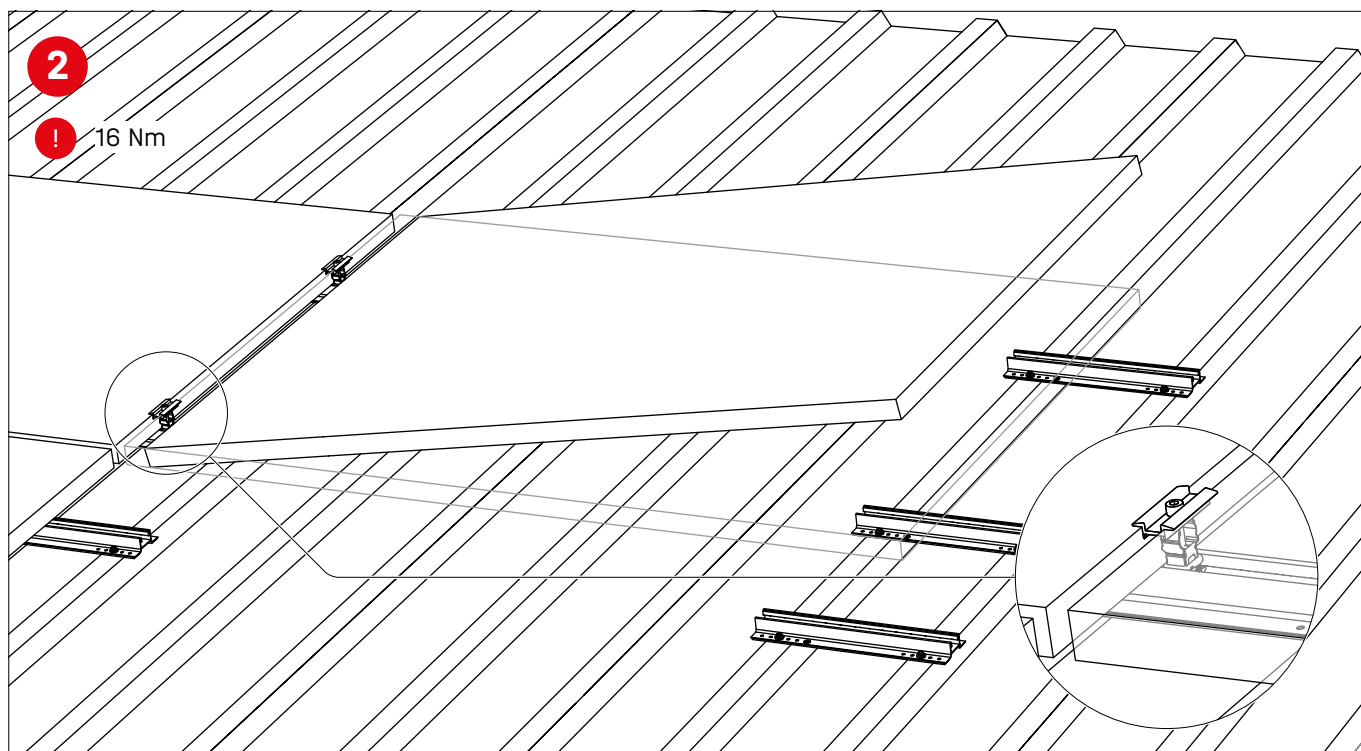
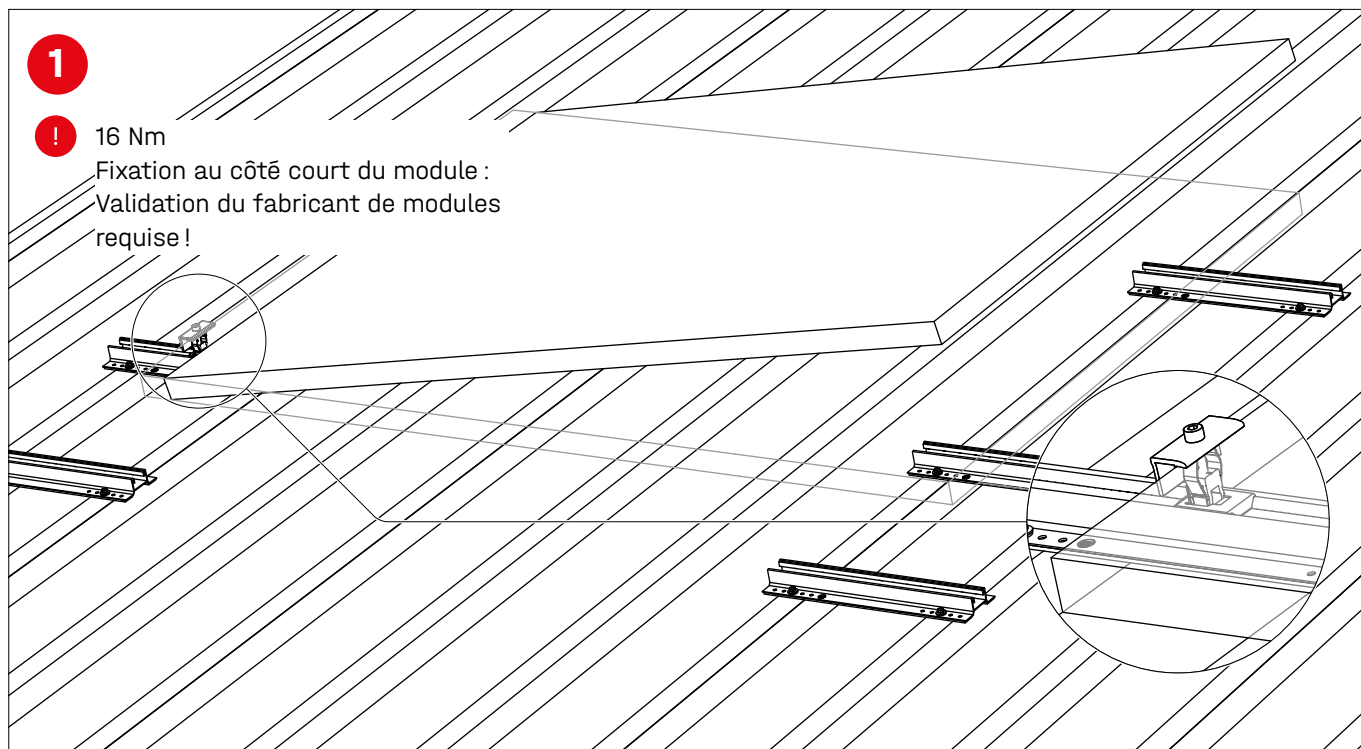


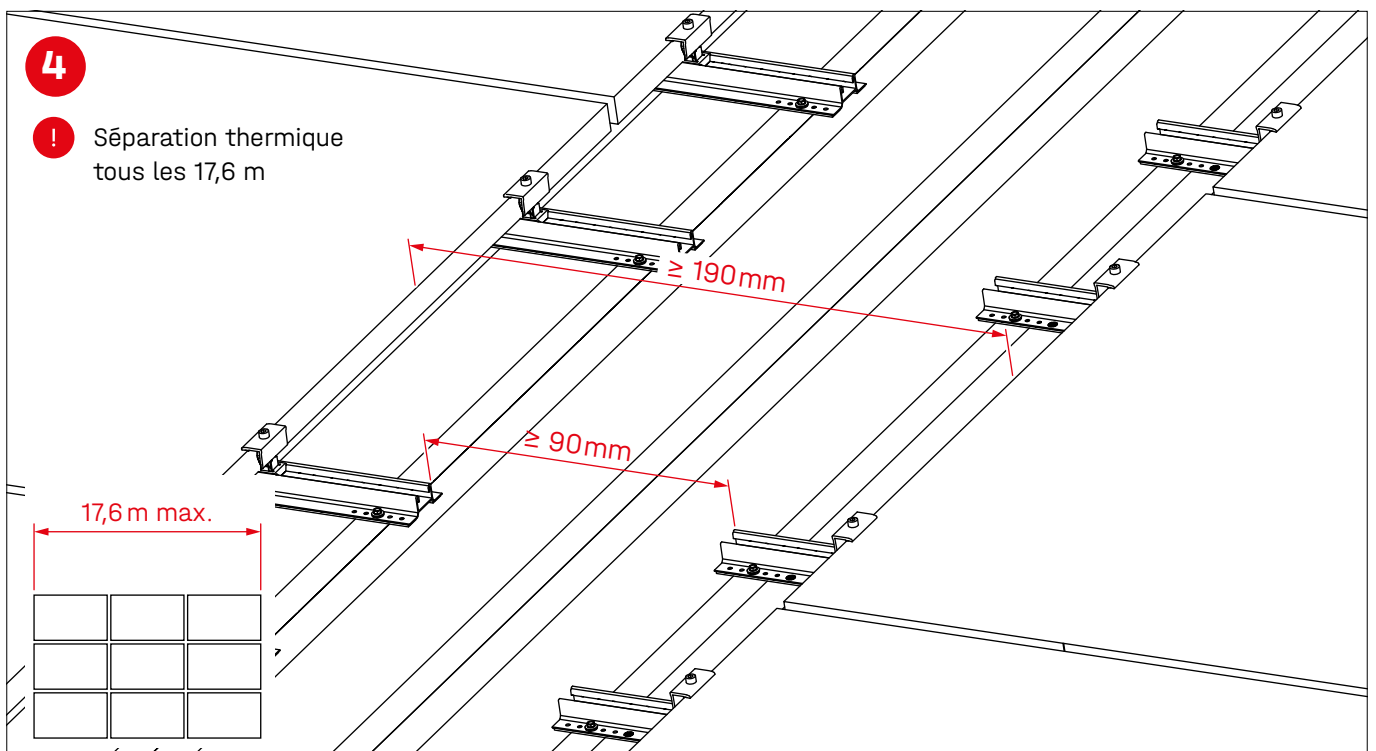
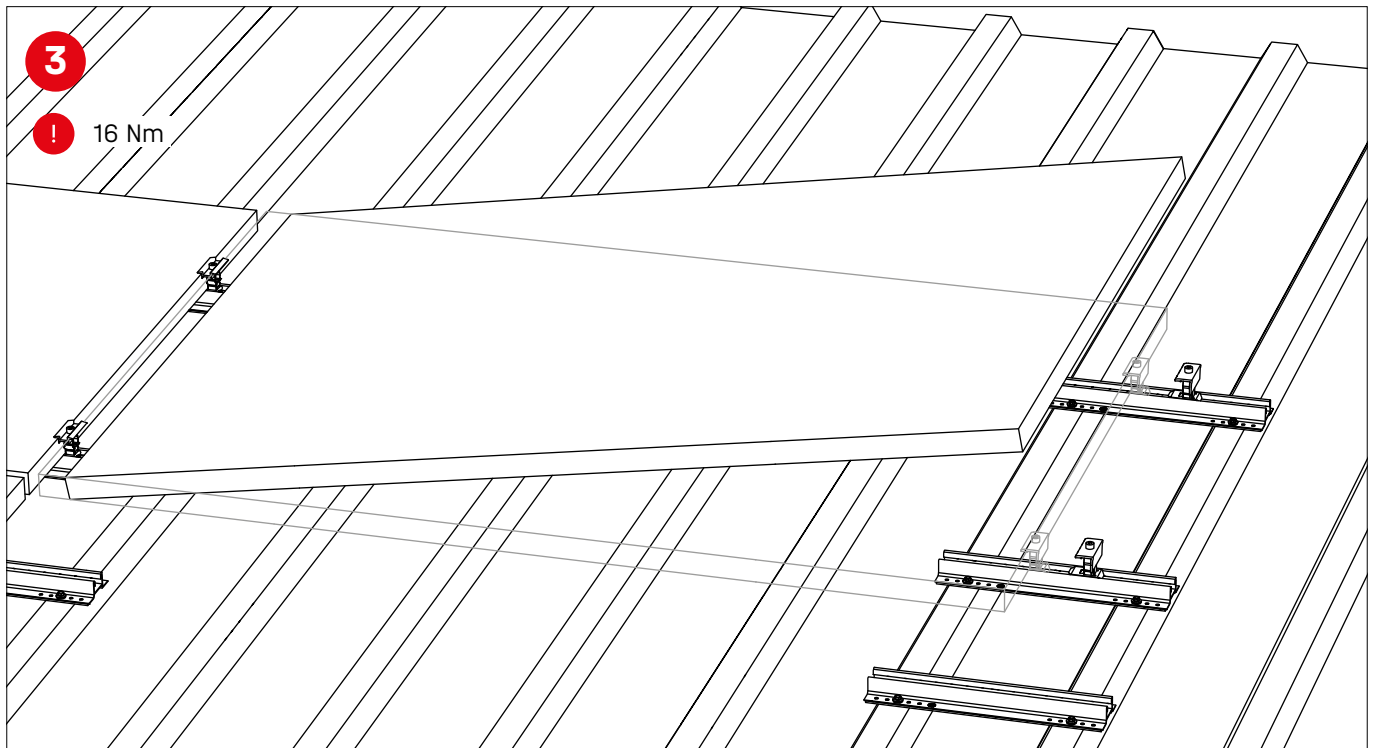


# Montage Landscape

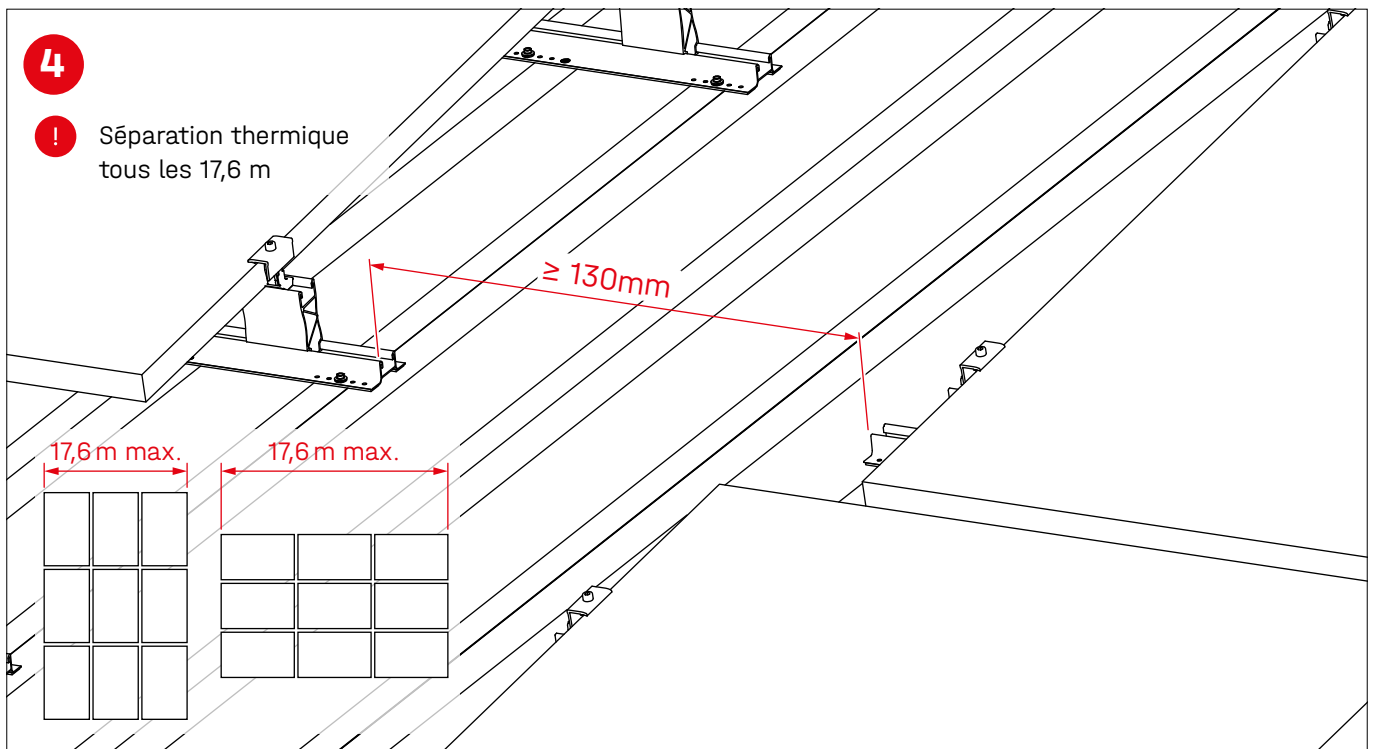
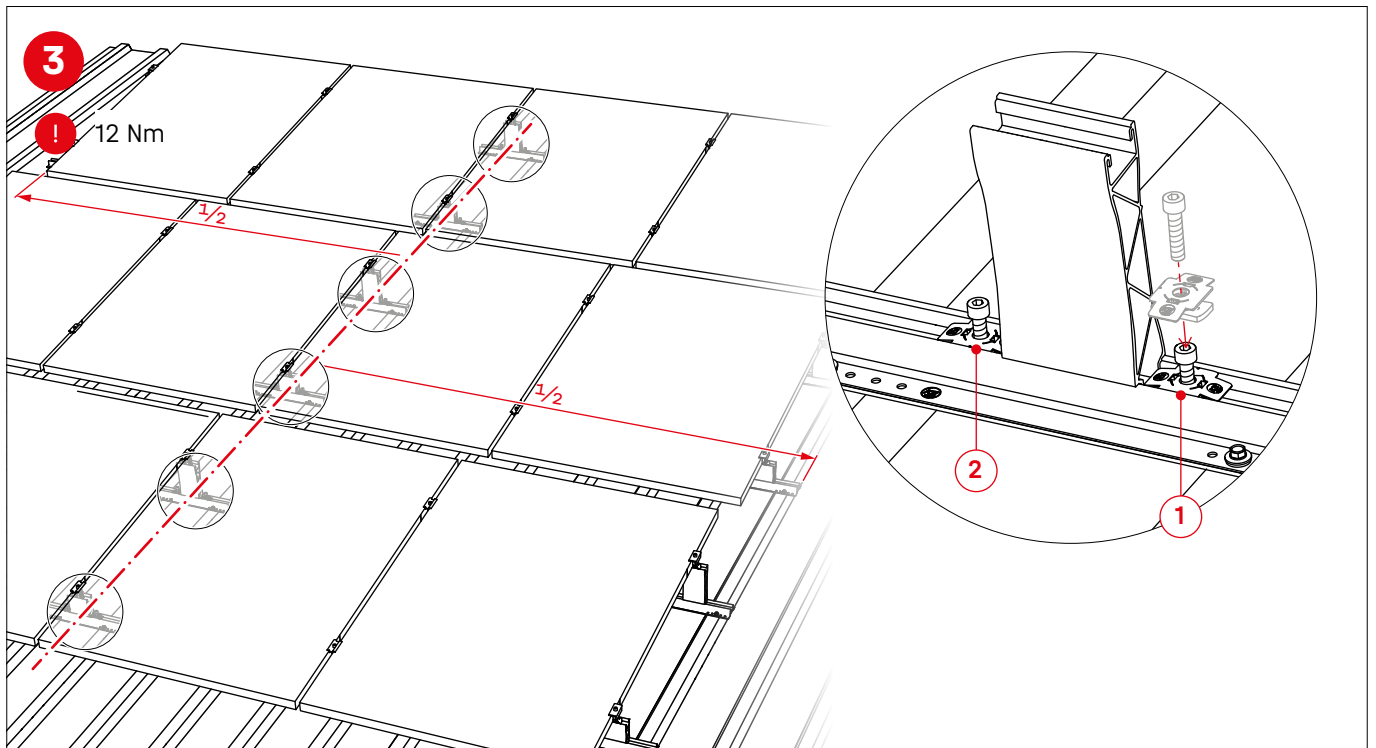


## Orientation horizontale du module

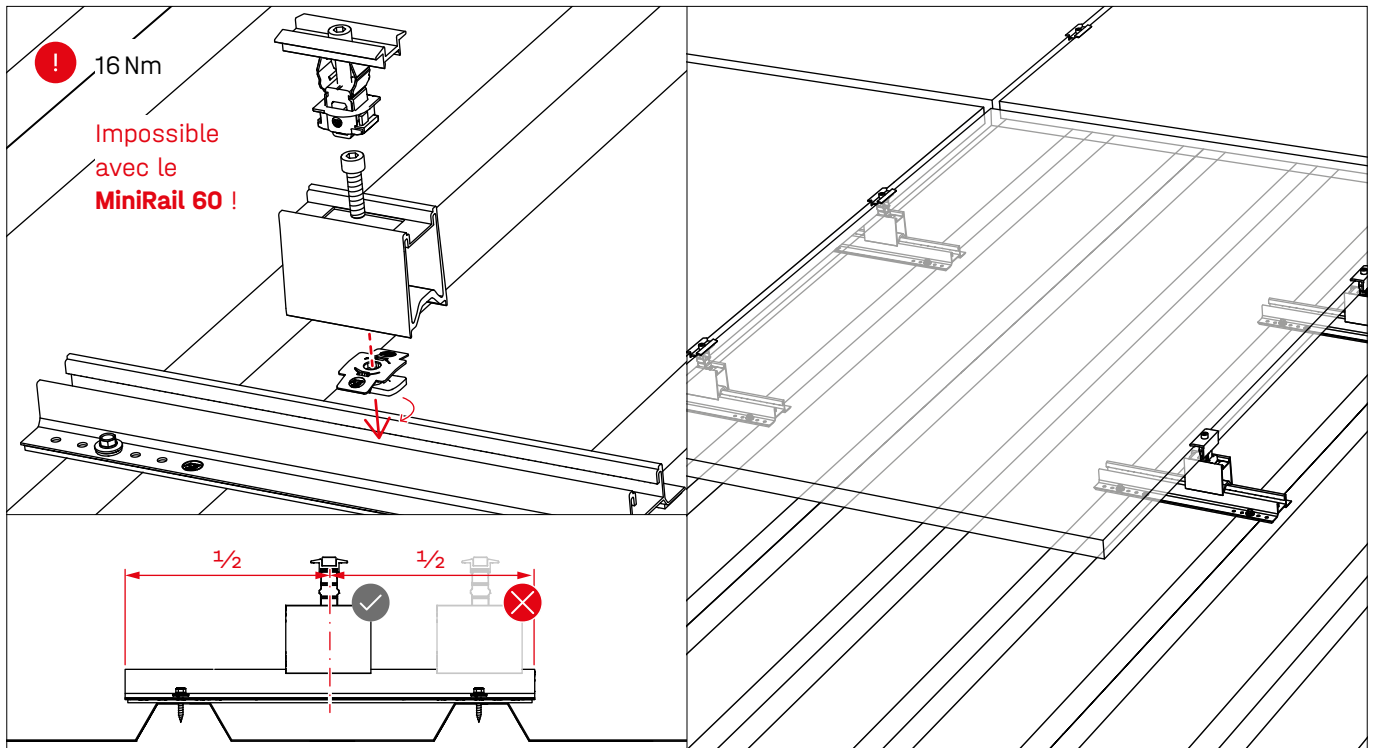






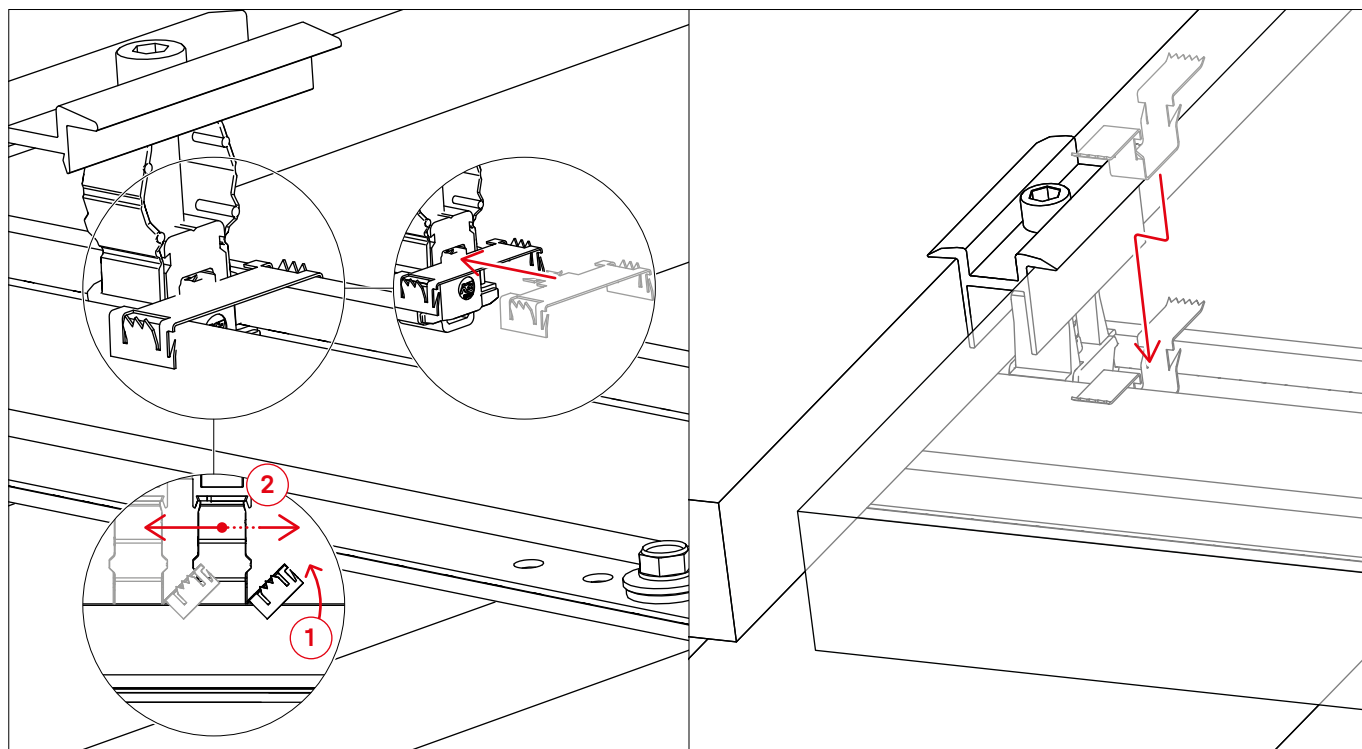


## Élévation parallèle à la toiture avec RailUp

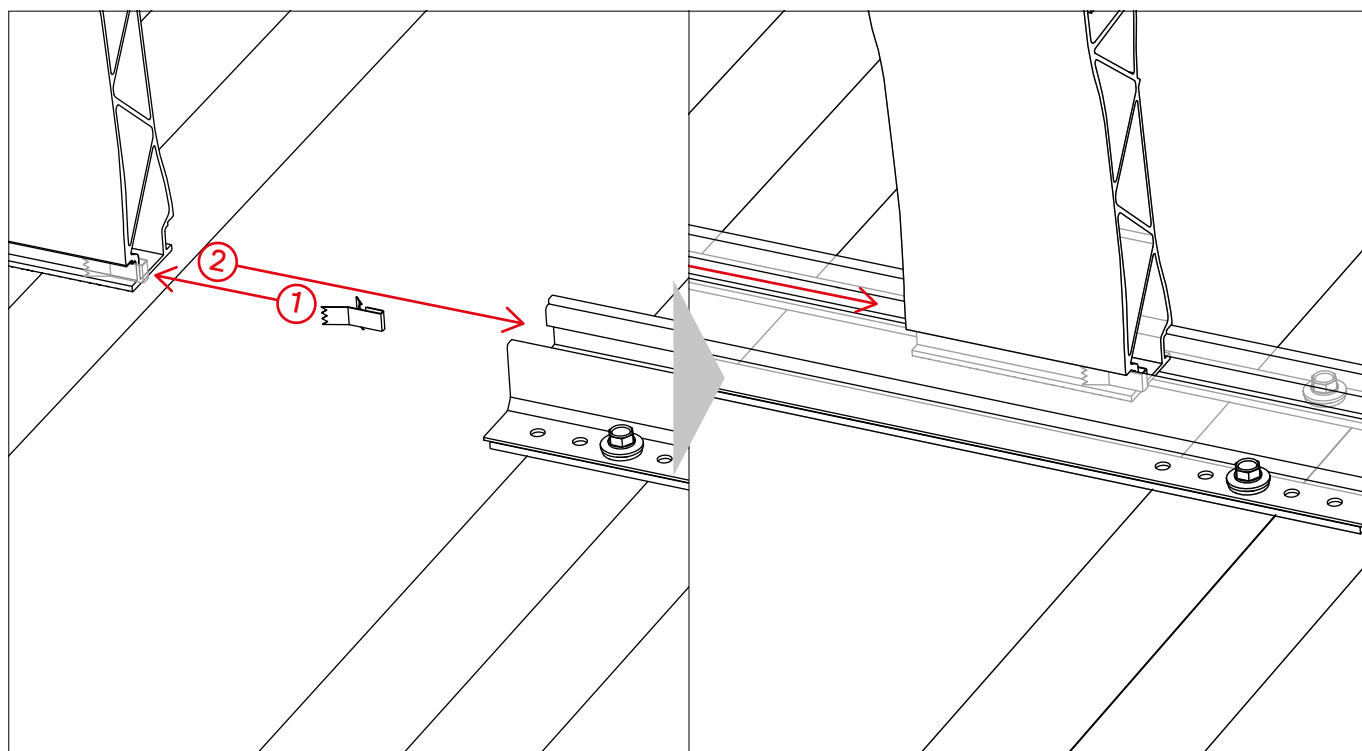


# Mise à la terre du châssis de module avec TerraGrif

TerraGrif QL ou K2SZ

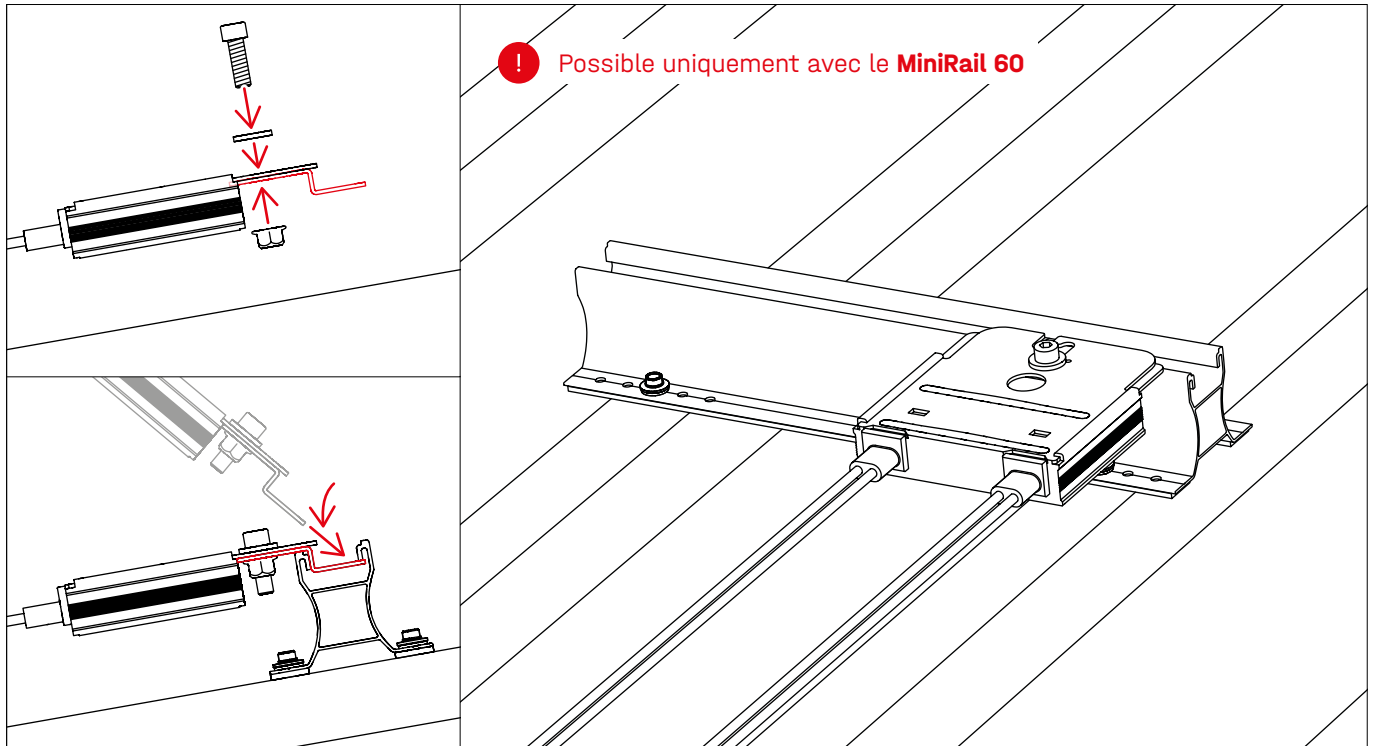


## TerraGrif PL pour MiniFive Front/End

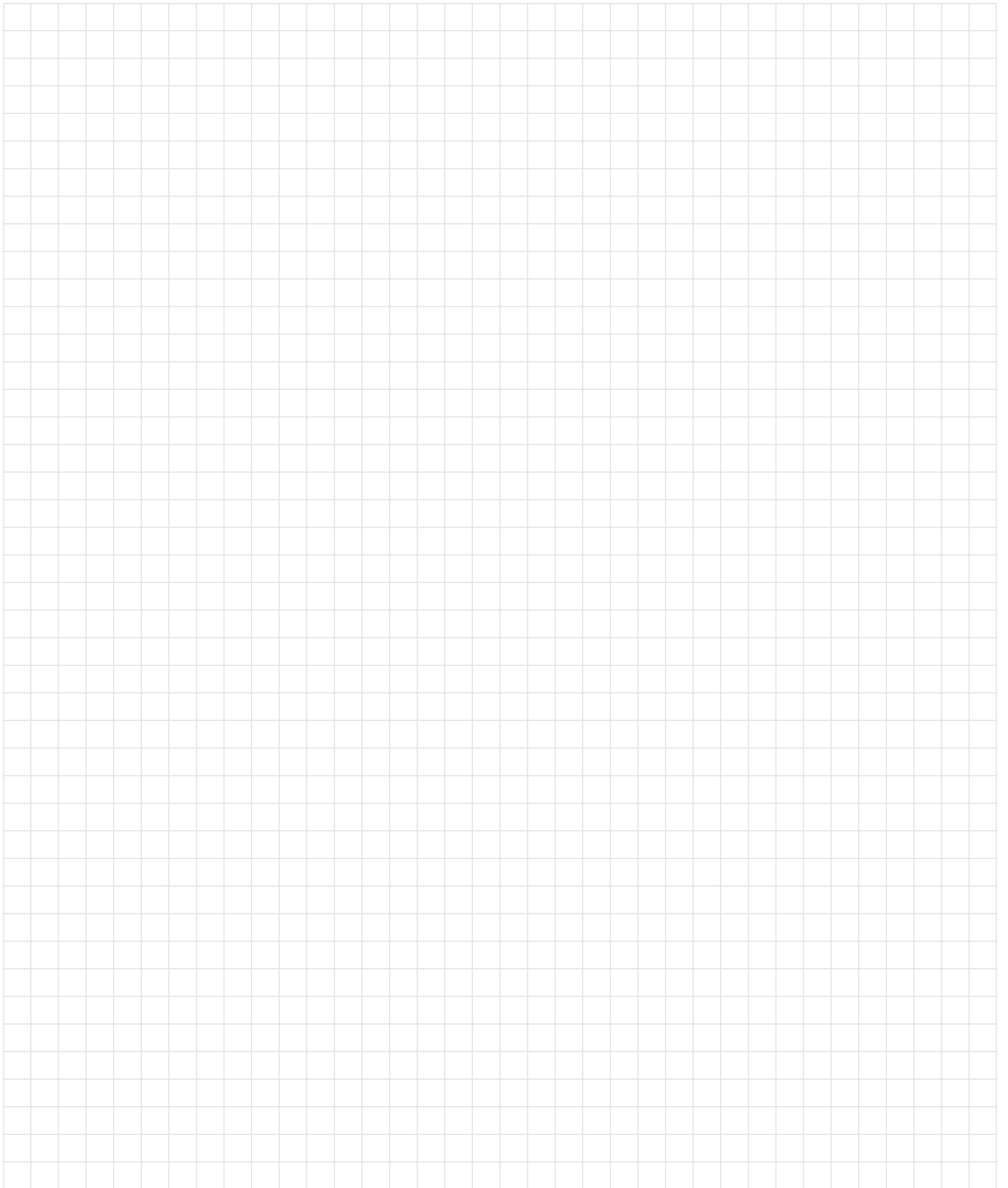


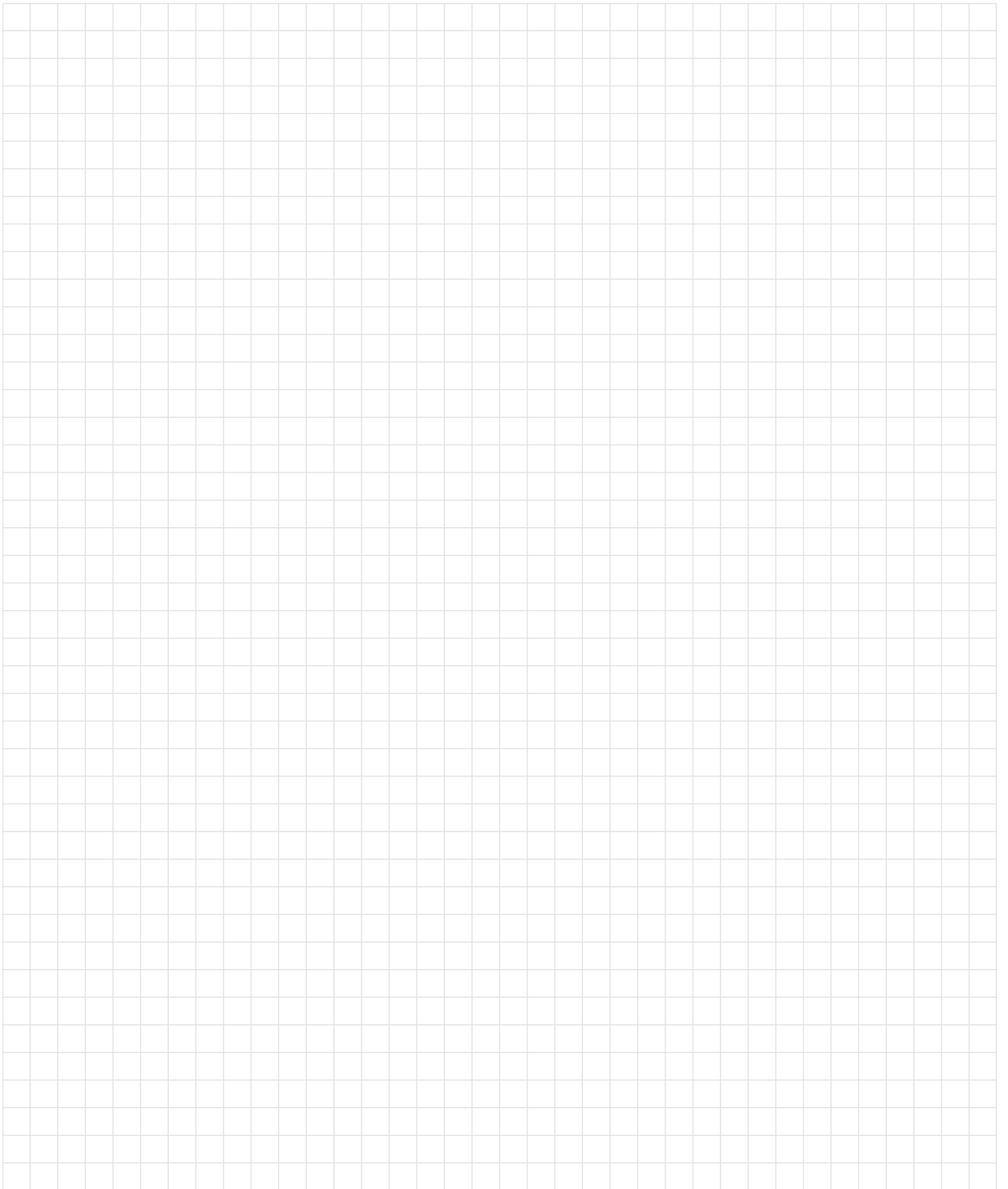


# Installation d'optimiseurs de puissance ou de micro-onduleurs



# Notes





## Nous vous remercions d'avoir choisi un système de montage K2.

Les systèmes de K2 Systems sont simples et rapides à monter. Nous espérons que ces instructions vous auront été utiles. N'hésitez pas à nous contacter pour toutes suggestions, questions ou propositions d'amélioration. Retrouvez toutes les coordonnées sur :

- [k2-systems.com/fr/contact/](https://k2-systems.com/fr/contact/)
- Service d'assistance téléphonique : +49 7159 42059-0

Nos CGL s'appliquent et sont consultables sur : [k2-systems.com](https://k2-systems.com)

### K2 Systems GmbH

Haldenstraße 1 · 71272 Renningen · Germany  
+49 (0) 7159 - 42059 - 0 · [info@k2-systems.com](mailto:info@k2-systems.com) · [k2-systems.com](https://k2-systems.com)

MiniRail MK2 Assembly FR V18 | 0725 · Sous réserve de modifications · Les images de produits sont fournies à titre d'exemple et peuvent diverger de l'original.



**Connecting Strength**

**[k2-systems.com](https://k2-systems.com)**